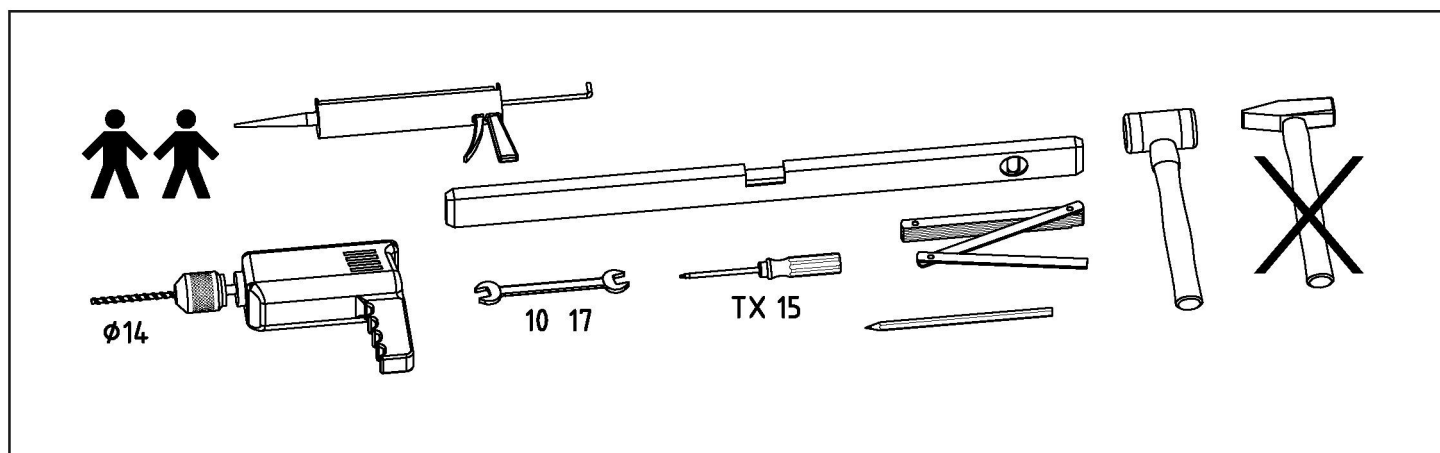
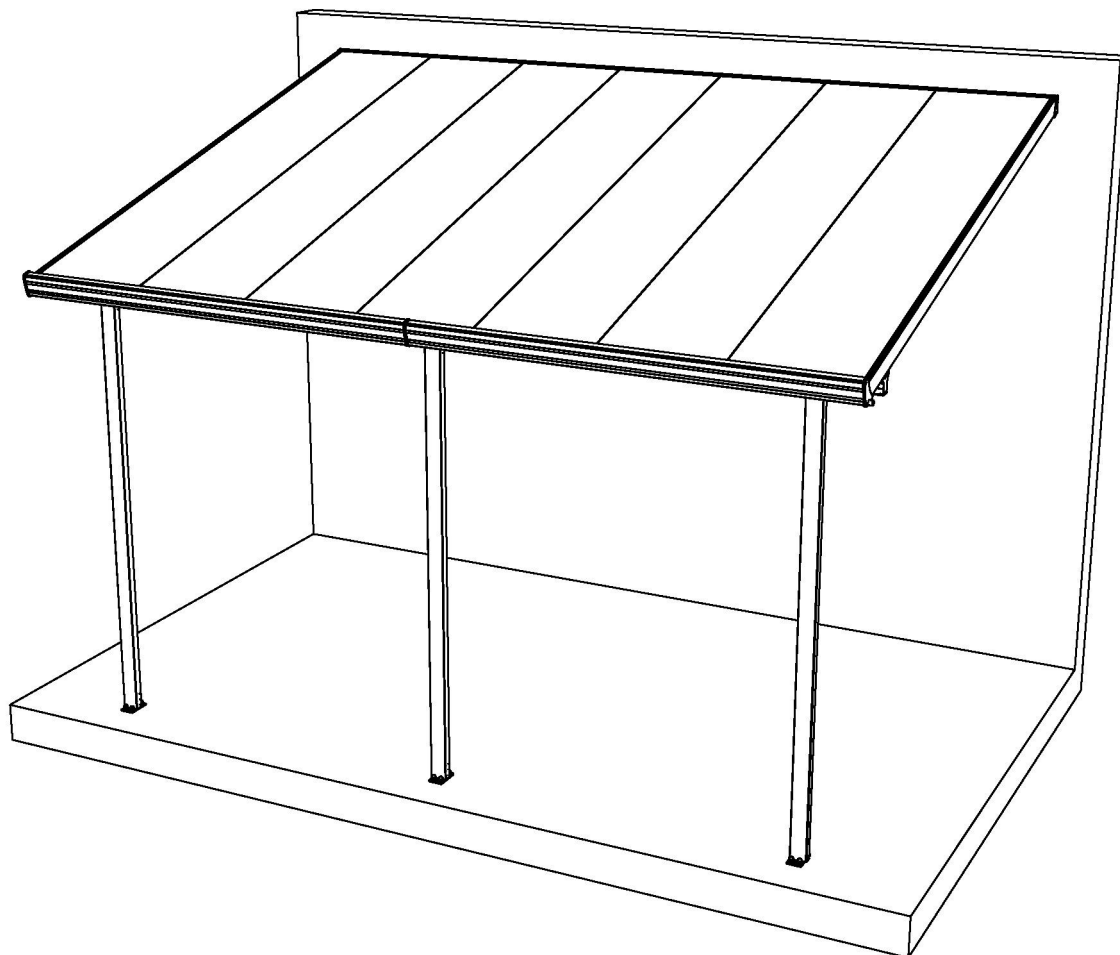


Montážny návod

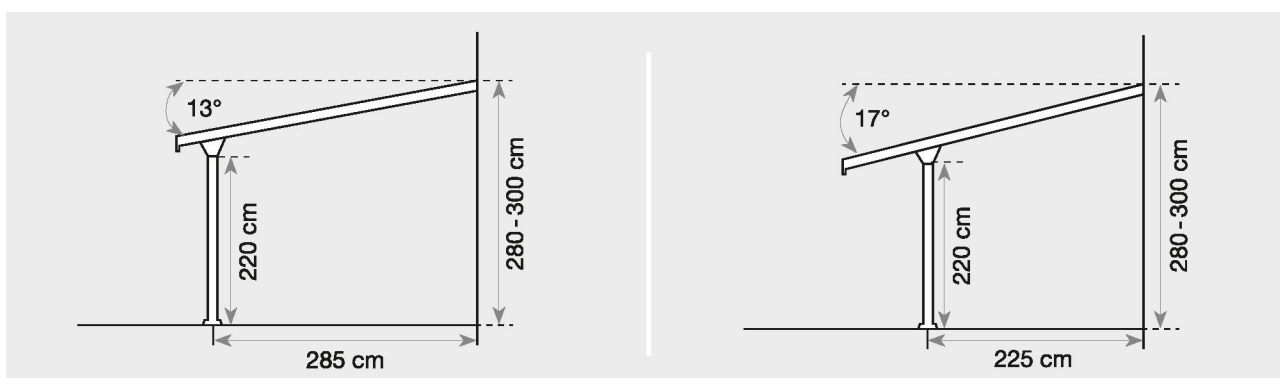
hliníková pergola Gutta, typ B, rozmery 4.26 × 3.06 m



gutta[®]

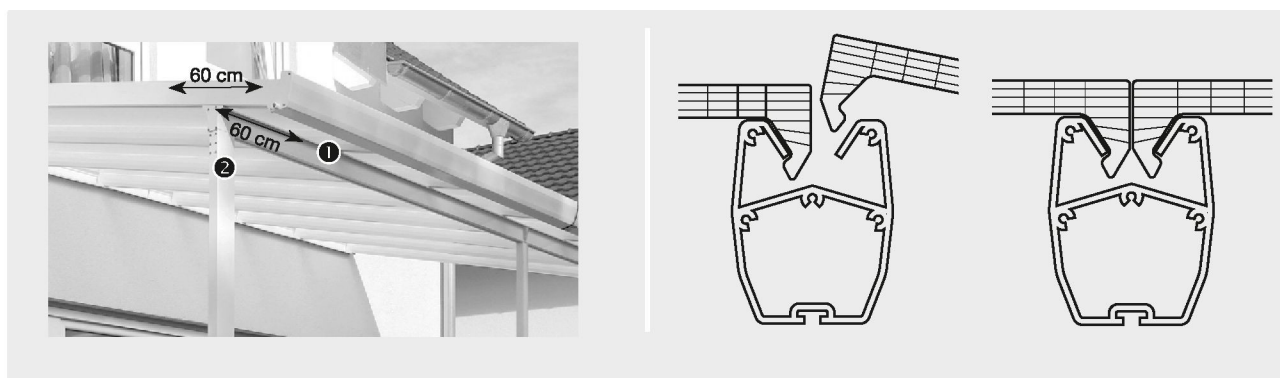
Pokyny na montáž / Informácie k údržbe

- Dodržujte miestne stavebné predpisy
- Pred montážou si roztrieďte diely a skontrolujte ich zoznam podľa návodu na montáž
- Na montáž súpravy na zastrešenie terasy sú potrebné najmenej 2 osoby
- Riadte sa podľa pokynov a jednotlivých krokov montáže v návode na montáž
- Po strešných paneloch nie je dovolené chodiť bez priečne položených pochôdných dosiek
- Zo strechy pravidelne odpratávajte sneh
- Z odkvapového žľabu odstraňujte lístie, nečistoty a sneh
- Súprava na zastrešenie terasy je konštruovaná pre špeciálne zaklapávacie panely a smie byť montovaná iba s nimi.
- Súprava na zastrešenie terasy musí byť montovaná na rovný, pevný podklad (napr. betón, betónové dosky)
- Panely čistite vodou a jemným čistiacim prostriedkom, nepoužívajte žiadne abrazívne látky, acetón alebo prostriedky s obsahom riedidiel!

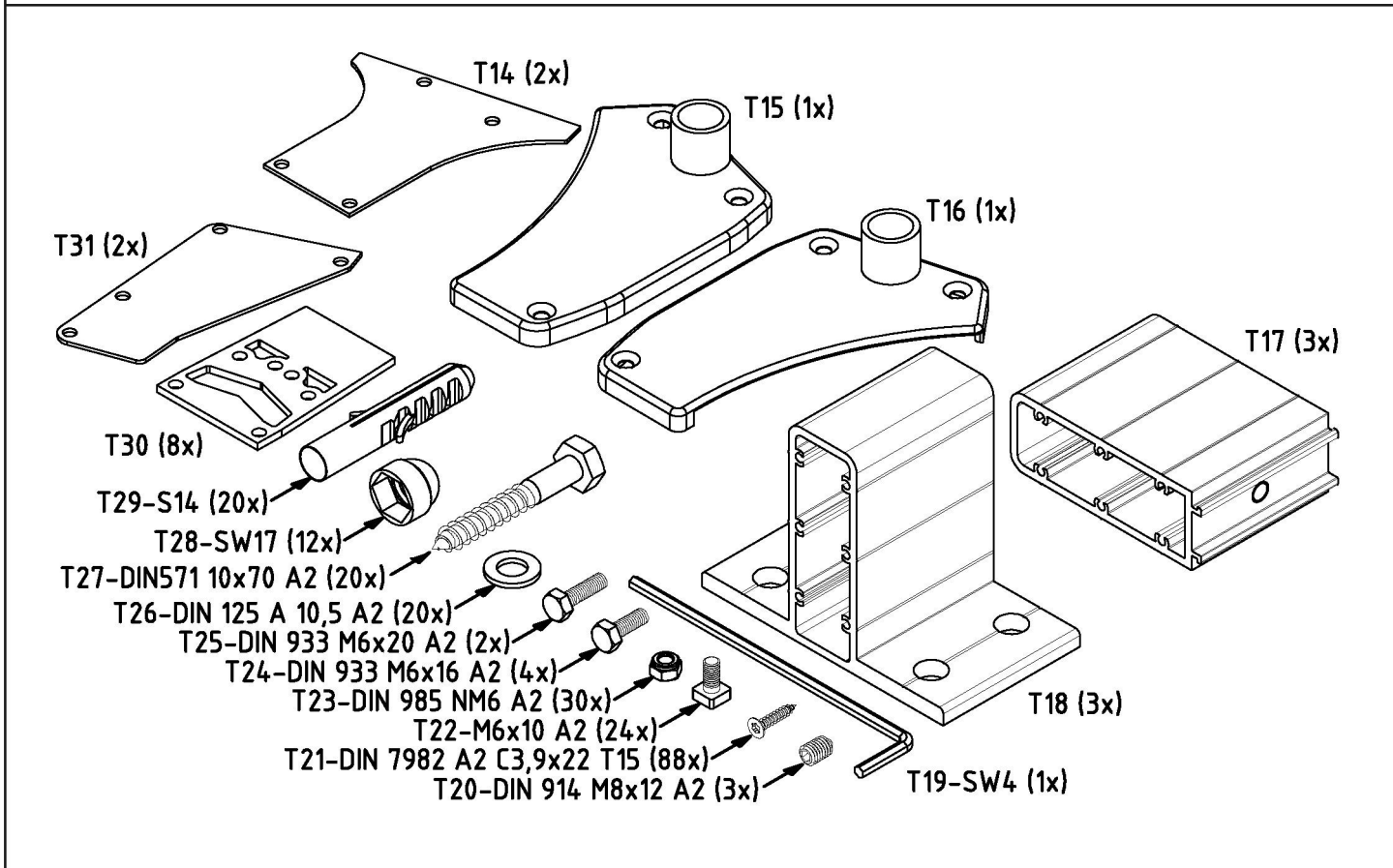
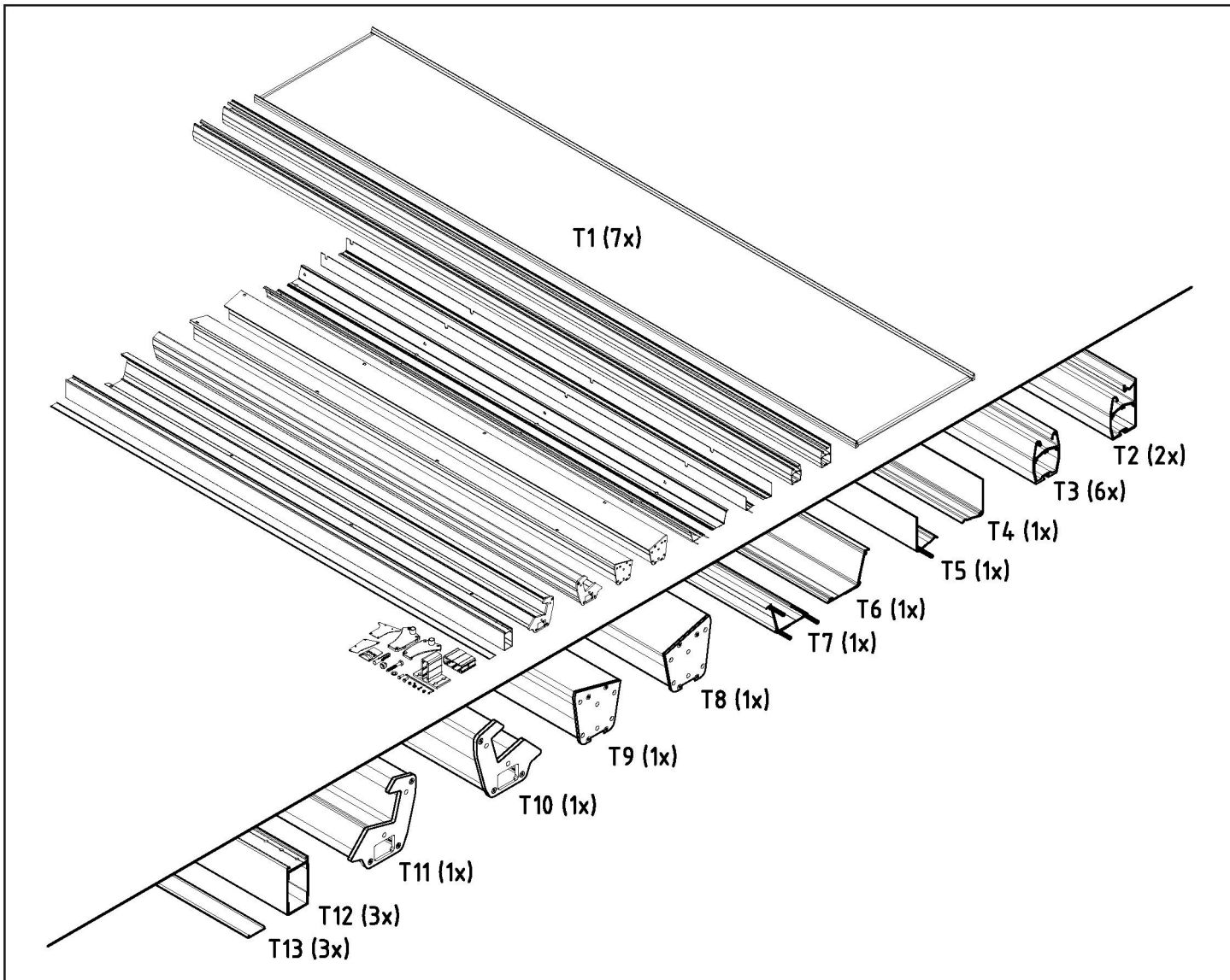


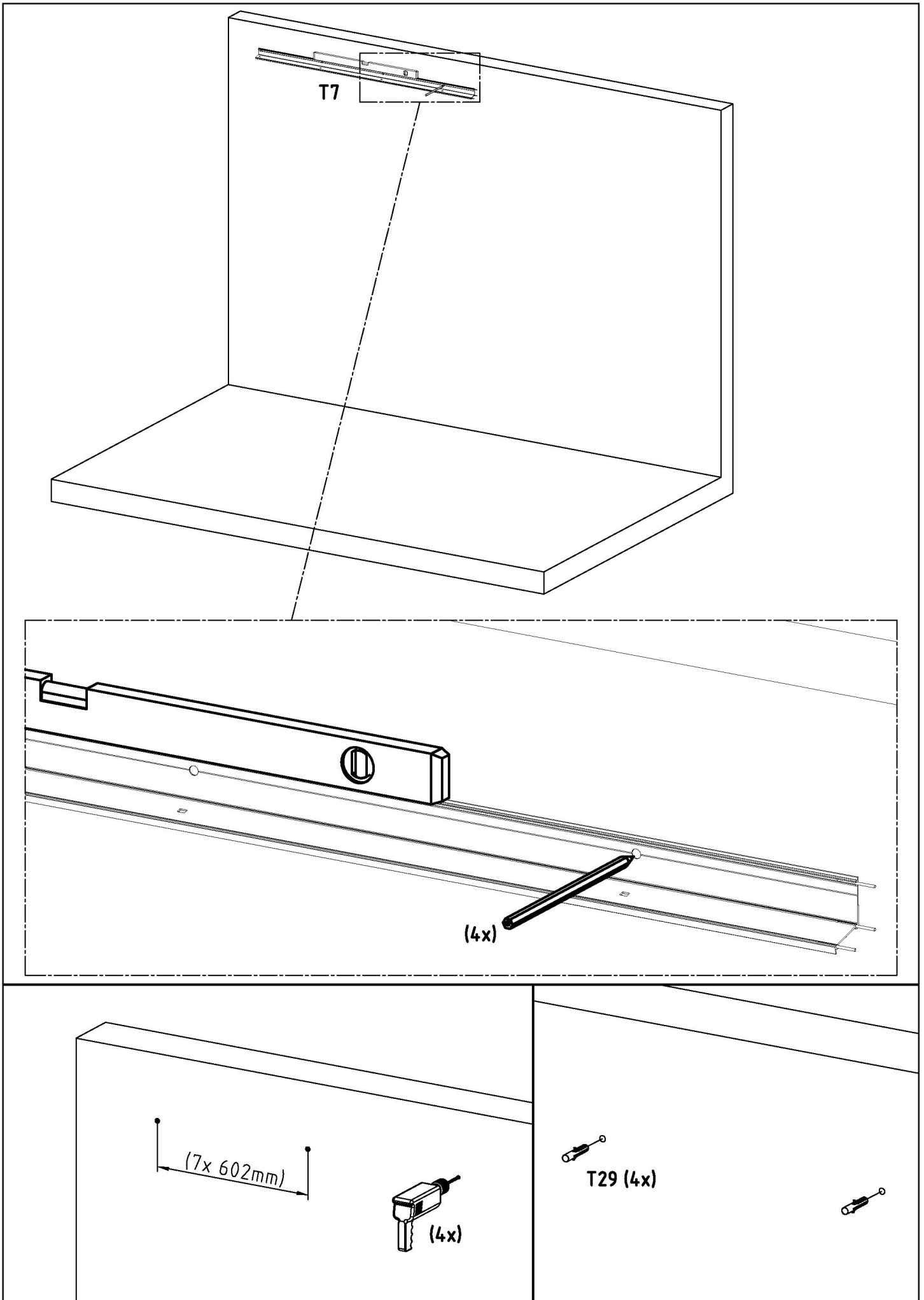
Nástenná montáž a sklon strechy

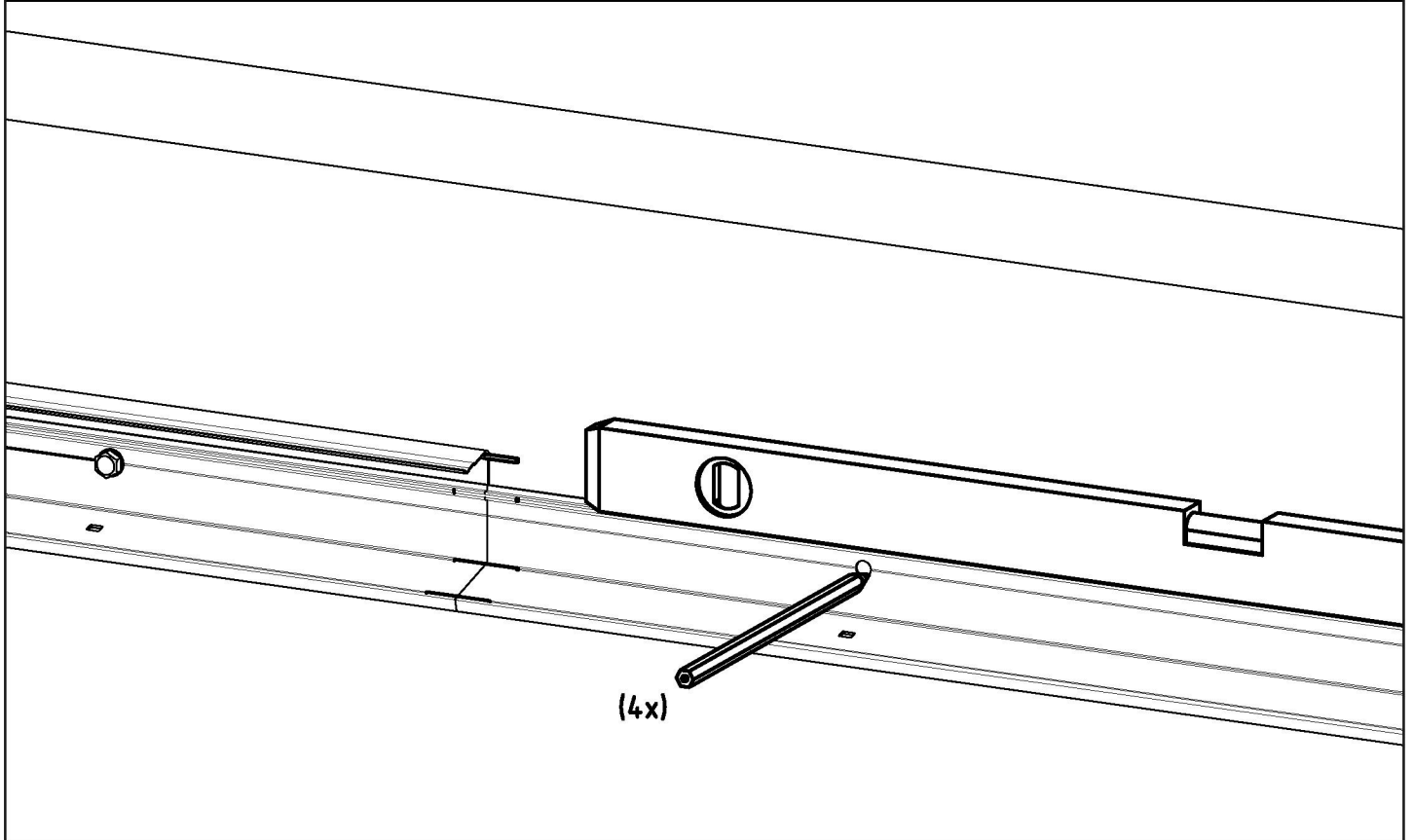
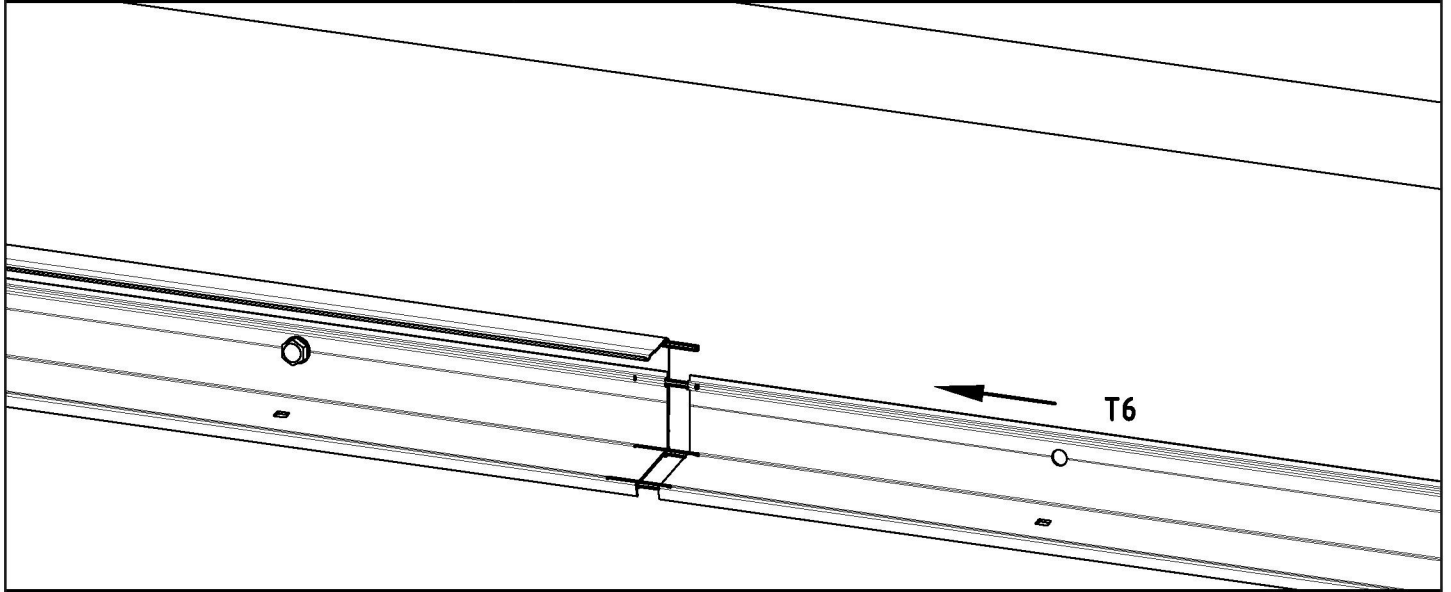
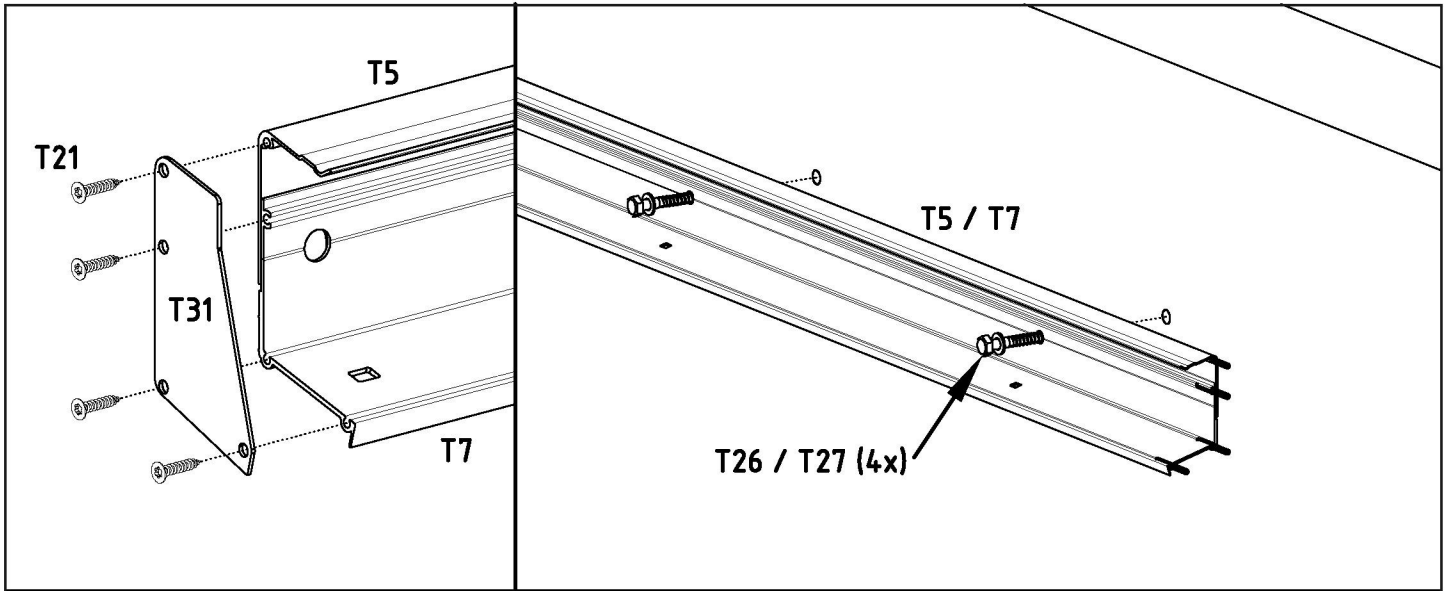
- Nástenný pripojovací profil musí byť umiestnený vo výške 280 až 300 cm (merané na hornej hrane profilu, viď strana 4 návodu na montáž).
- Vzďialenosť stĺpikov od steny vychádza podľa výšky nástenného pripojovacieho profilu od 225 do 285 cm a sklon strechy podľa toho od 13° do 17°.
- Montáž vo väčšej výške steny a kratšia vzďialenosť stĺpikov od steny zvyšujú sklon strechy a skracujú celkovú hĺbku konštrukcie.
- Výška stĺpikov vrátane priečných nosníkov je 228 cm.

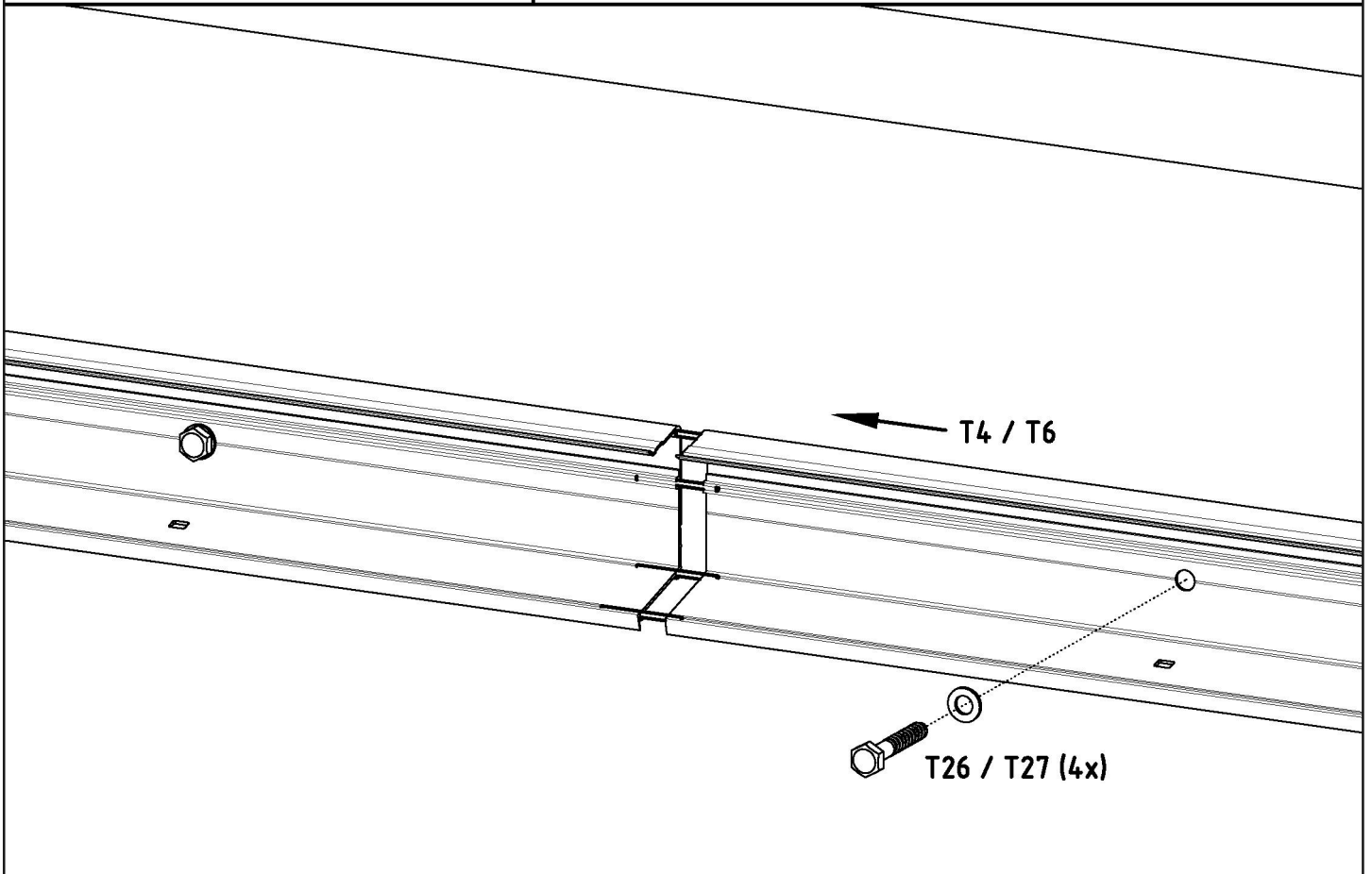
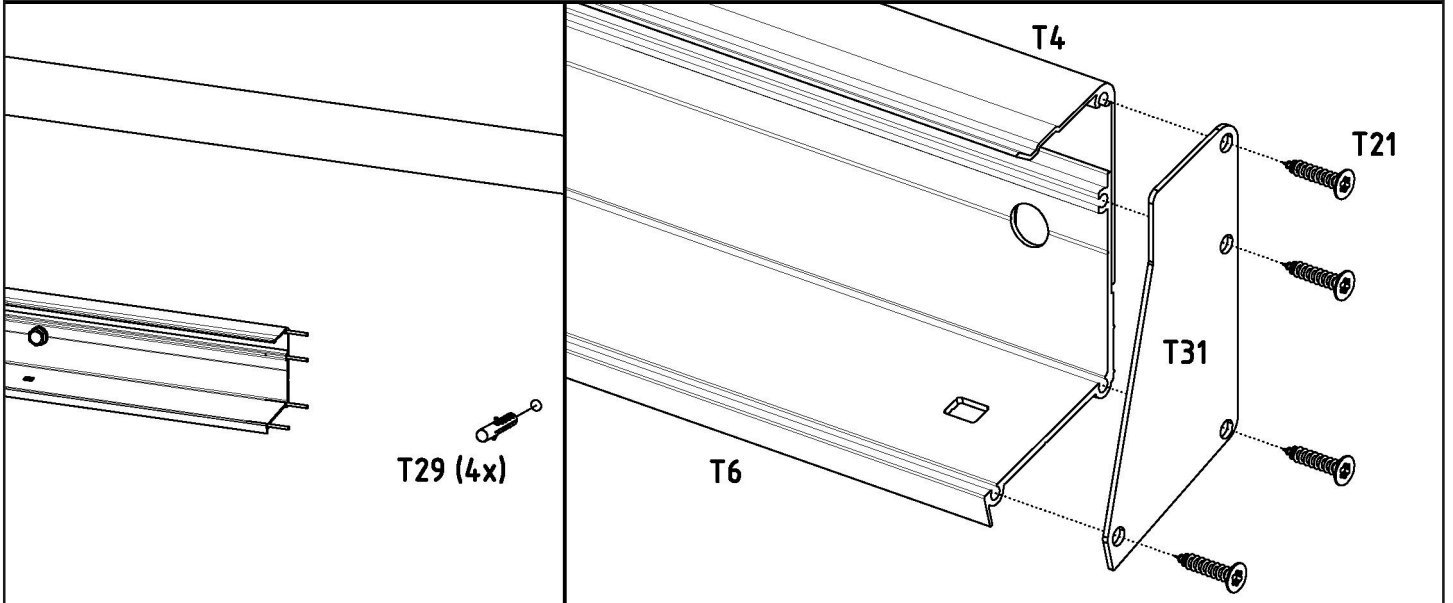
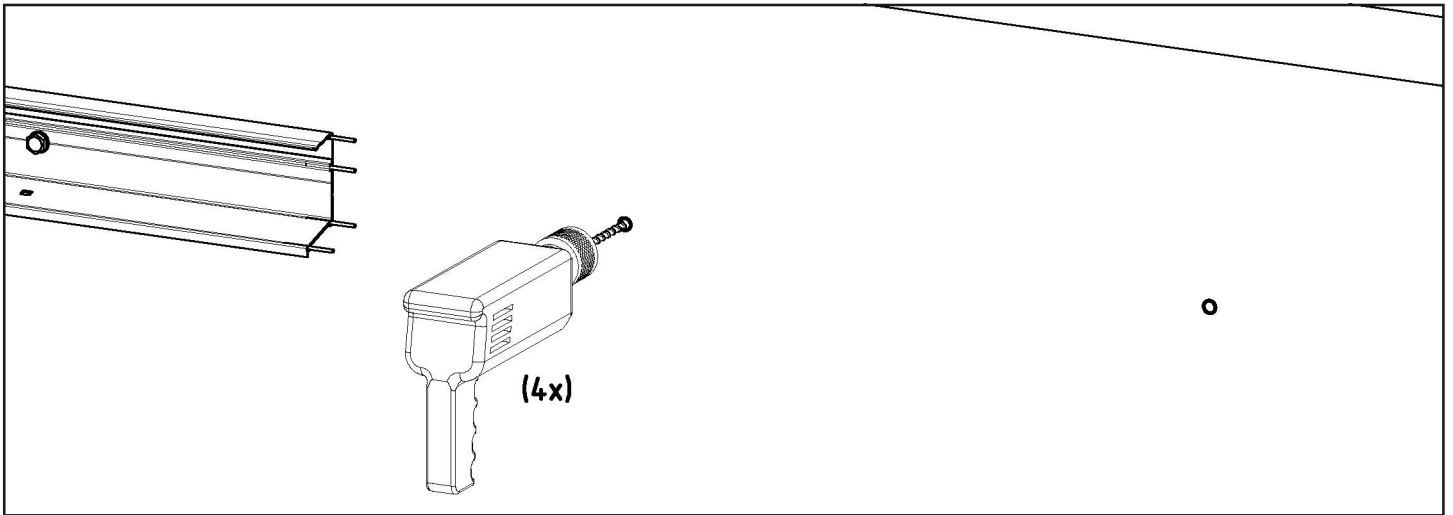


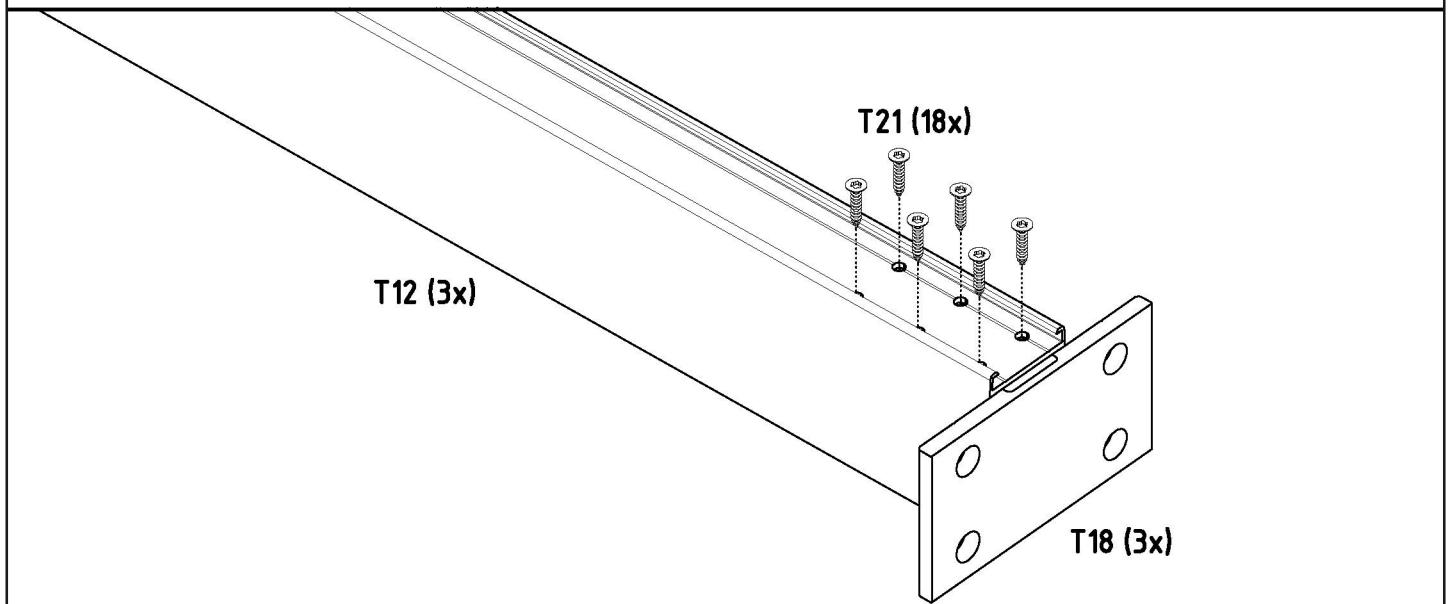
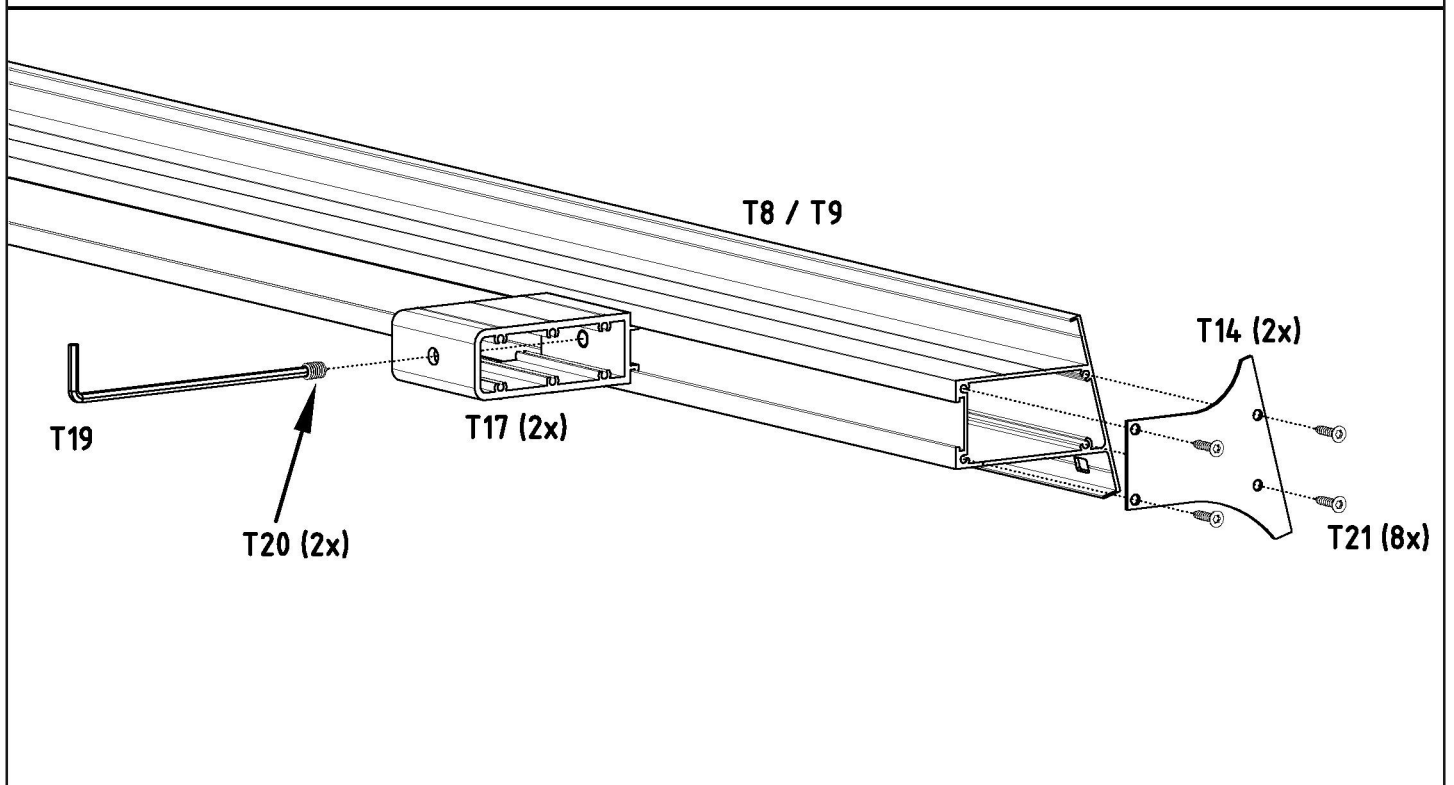
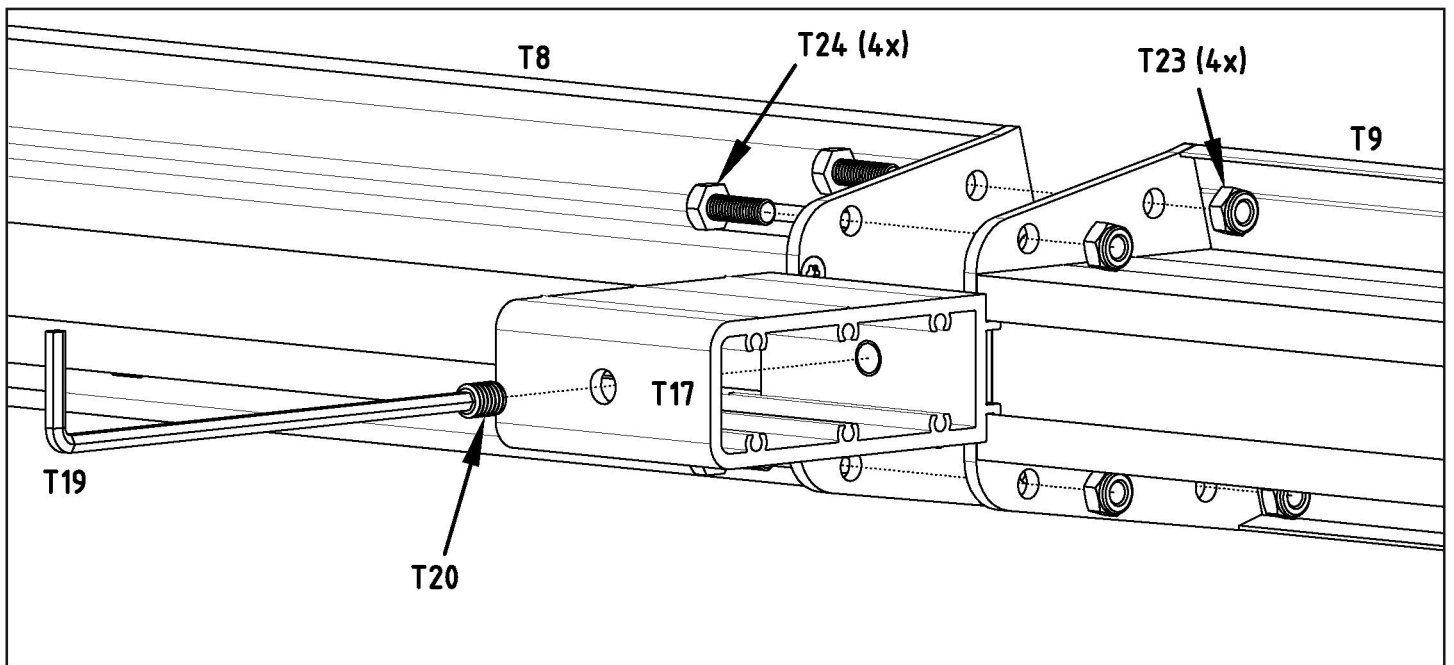
- Priečný nosník (1) je možné variabilne montovať vo vzďialenosti 60 cm od spodnej strany odkvapového žľabu
- Stĺpik (2) je možné variabilne montovať vo vzďialenosti 60 cm od vonkajšej hrany priečného nosníka
- Zaklapávacie panely so šírkou 60 cm opatrne zaklapnite pomocou gumovej paličky do krokiev











T8 / T9

T12 (3x)

T21 (18x)

T13 (3x)

