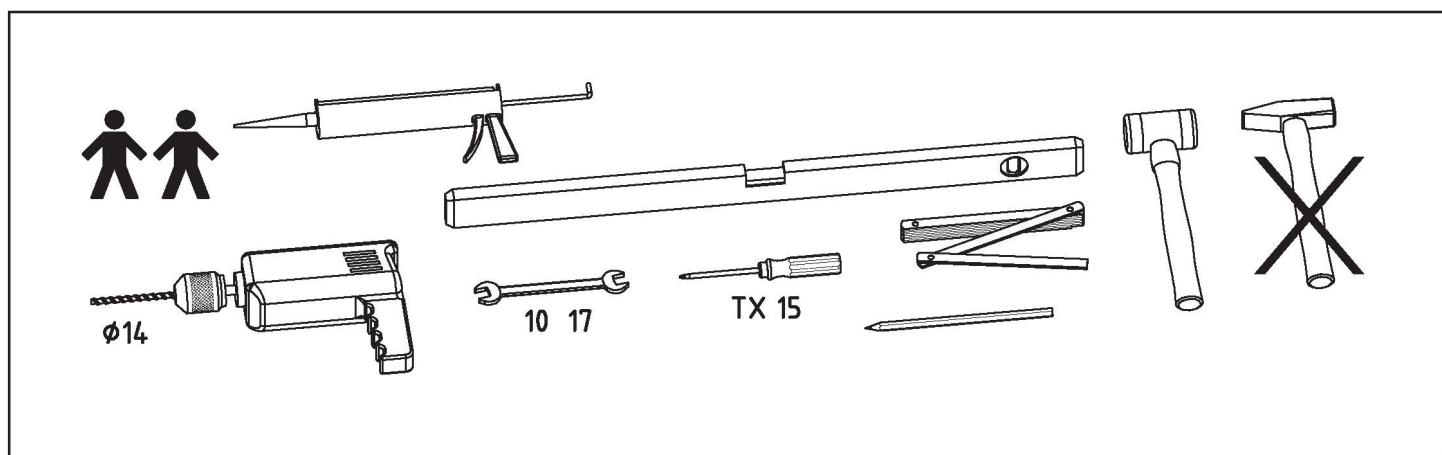


Montážny návod

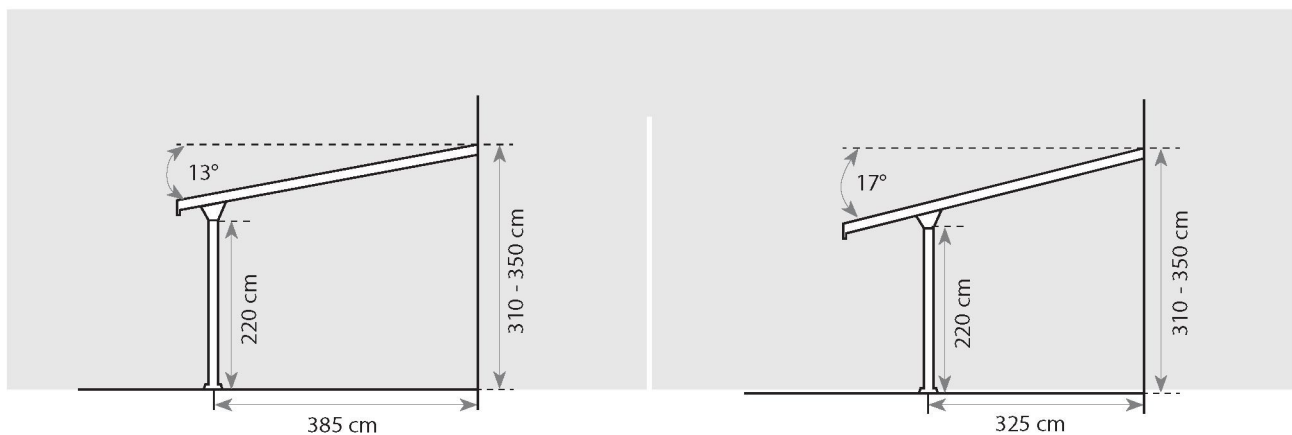
hliníková pergola Gutta, typ E, rozmery 4,26 x 4,06 m



gutta[®]

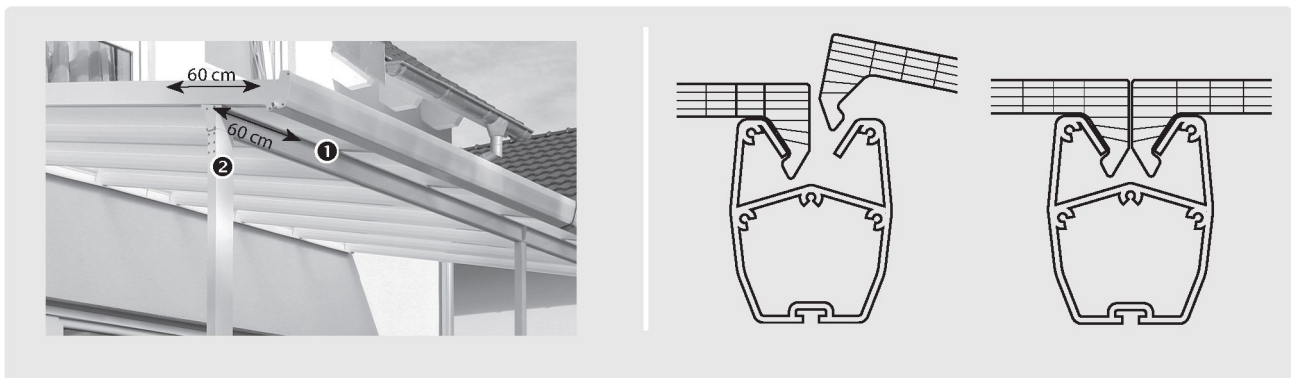
Návod na montáž / Informácie k ošetrovaniu

- Dodržujte miestne stavebné predpisy
- Roztriedte si diely pred montážou a skontrolujte ich zoznam podľa návodu na montáž
- Na montáž súpravy na zastrešenie terasy sú potrebné najmenej dve osoby
- Riadte sa pokynmi jednotlivých krokov montáže v návode na montáž
- Po strešných paneloch nie je dovolené chodiť bez priečne položených pochôdných dosiek
- Zo strechy pravidelne odpratávajte sneh
- Z odkvapového žľabu odstraňujte lístie nečistoty a sneh
- Súprava na zastrešenie terasy je konštruovaná pre špeciálne zaklapávacie panely a môže byť montovaná iba s nimi.
- Súprava na zastrešenie terasy musí byť montovaná na rovný, pevný podklad (napr. betón, betónové dosky).
- Panely čistite vodou a jemným čistiacim prostriedkom, nepoužívajte žiadne abrazívne látky, acetón alebo prostriedky s obsahom riedidiel!



Nástenná montáž a sklon strechy

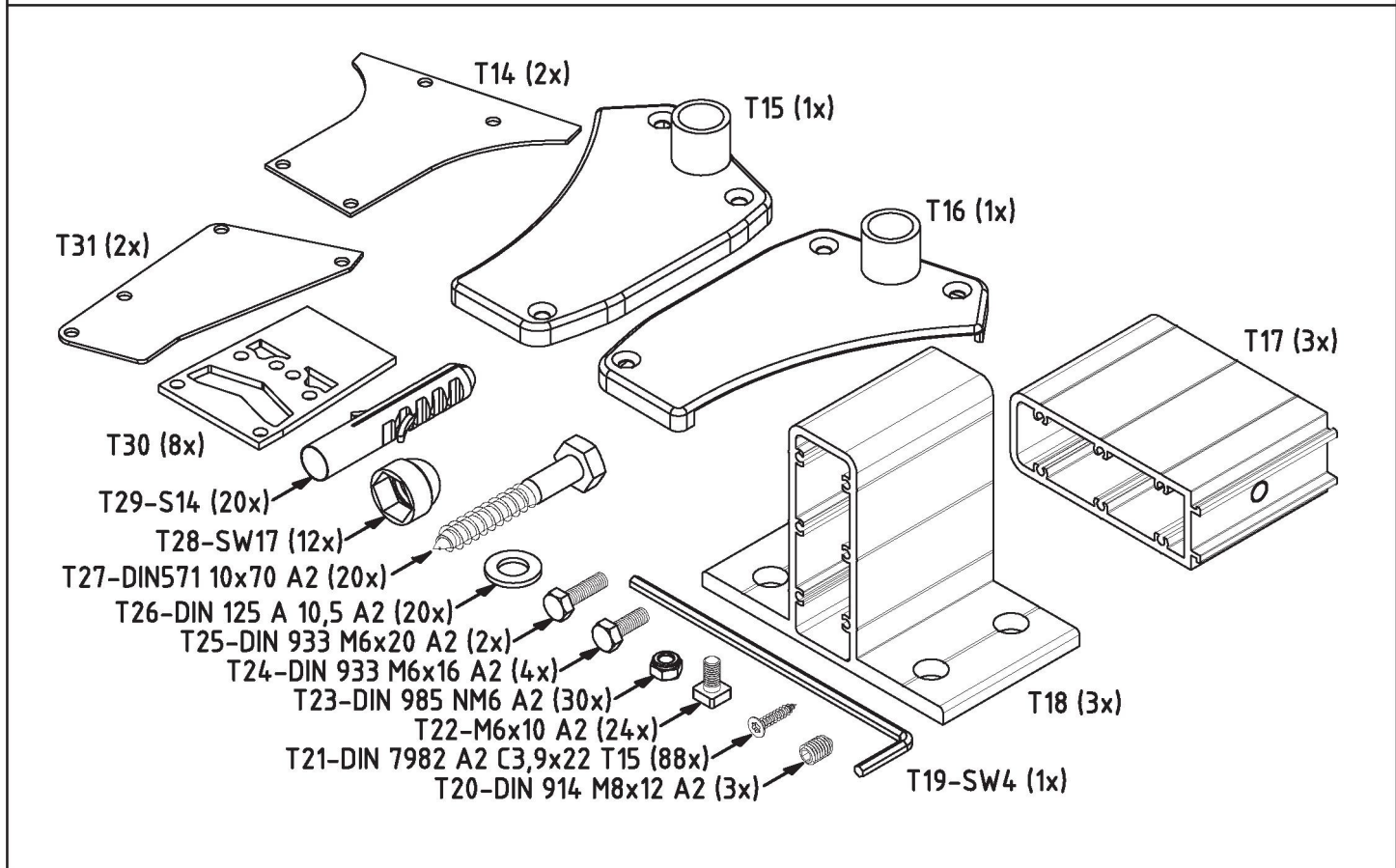
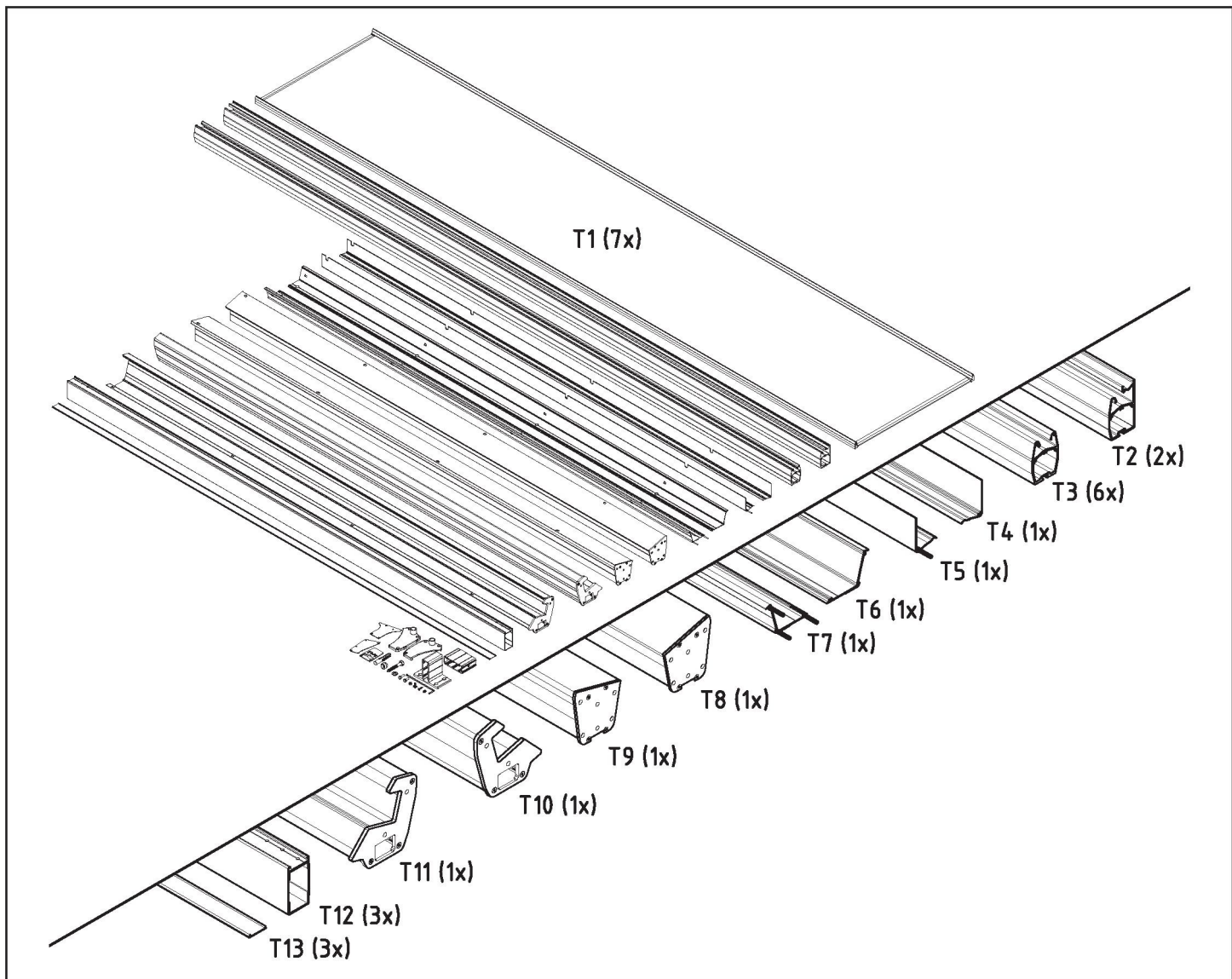
- Nástenný pripojovací profil musí byť umiestnený vo výške 310 až 350 cm (merané na hornej hrane profilu, viď strana 4 návodu na montáž).
- Vzdialenosť stĺpikov od steny vychádza podľa výšky nástenného pripojovacieho profilu od 325 do 385 cm a sklon strechy podľa toho od 13° do 17°.
- Montáž vo väčšej výške steny a kratšia vzdialenosť stĺpikov od steny zvyšuje sklon strechy a skracuje celkovú hĺbku konštrukcie.
- Výška stĺpikov vrátane priečných nosníkov je 228 cm.

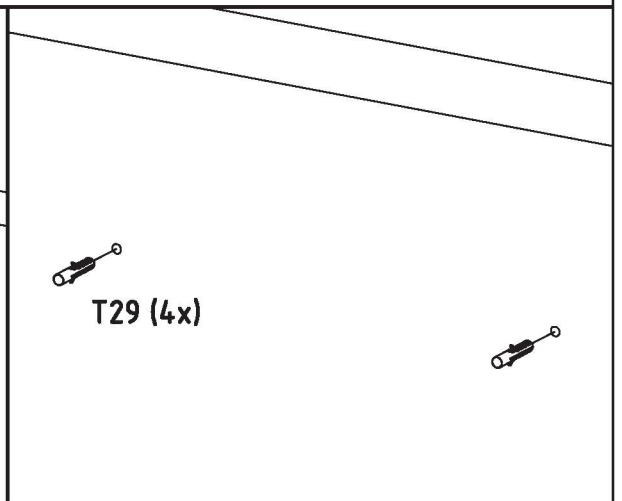
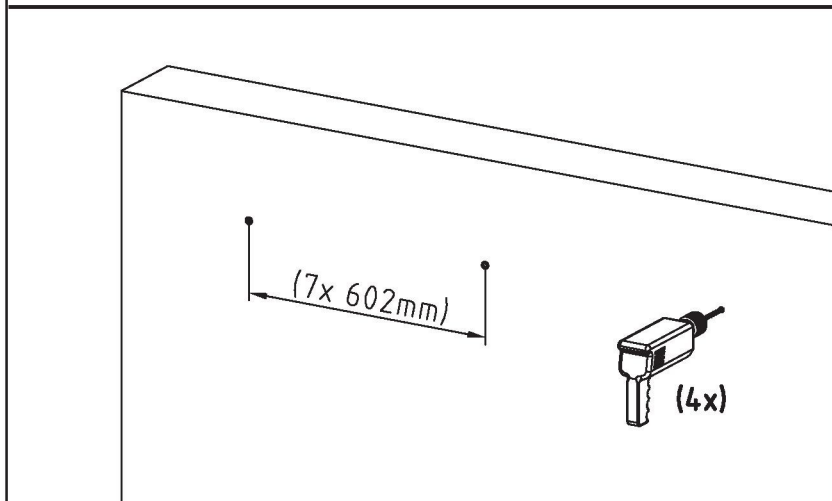
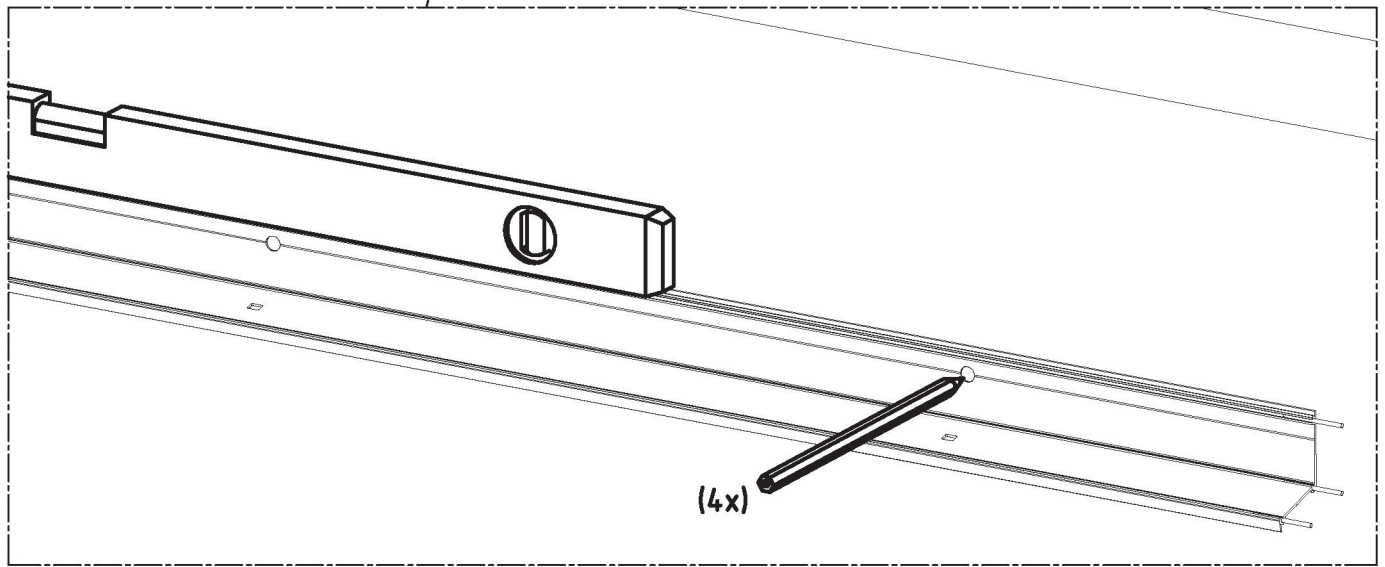
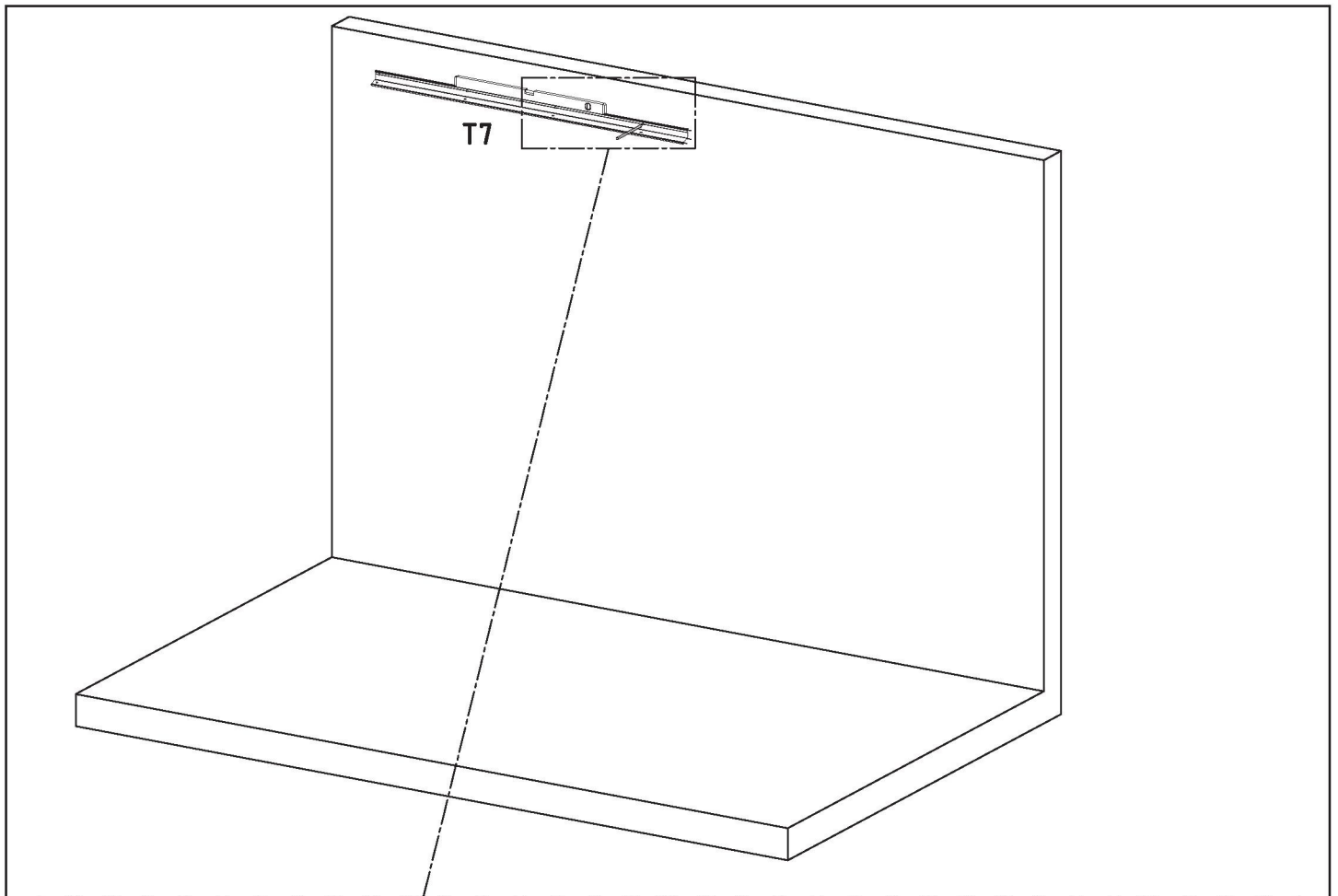


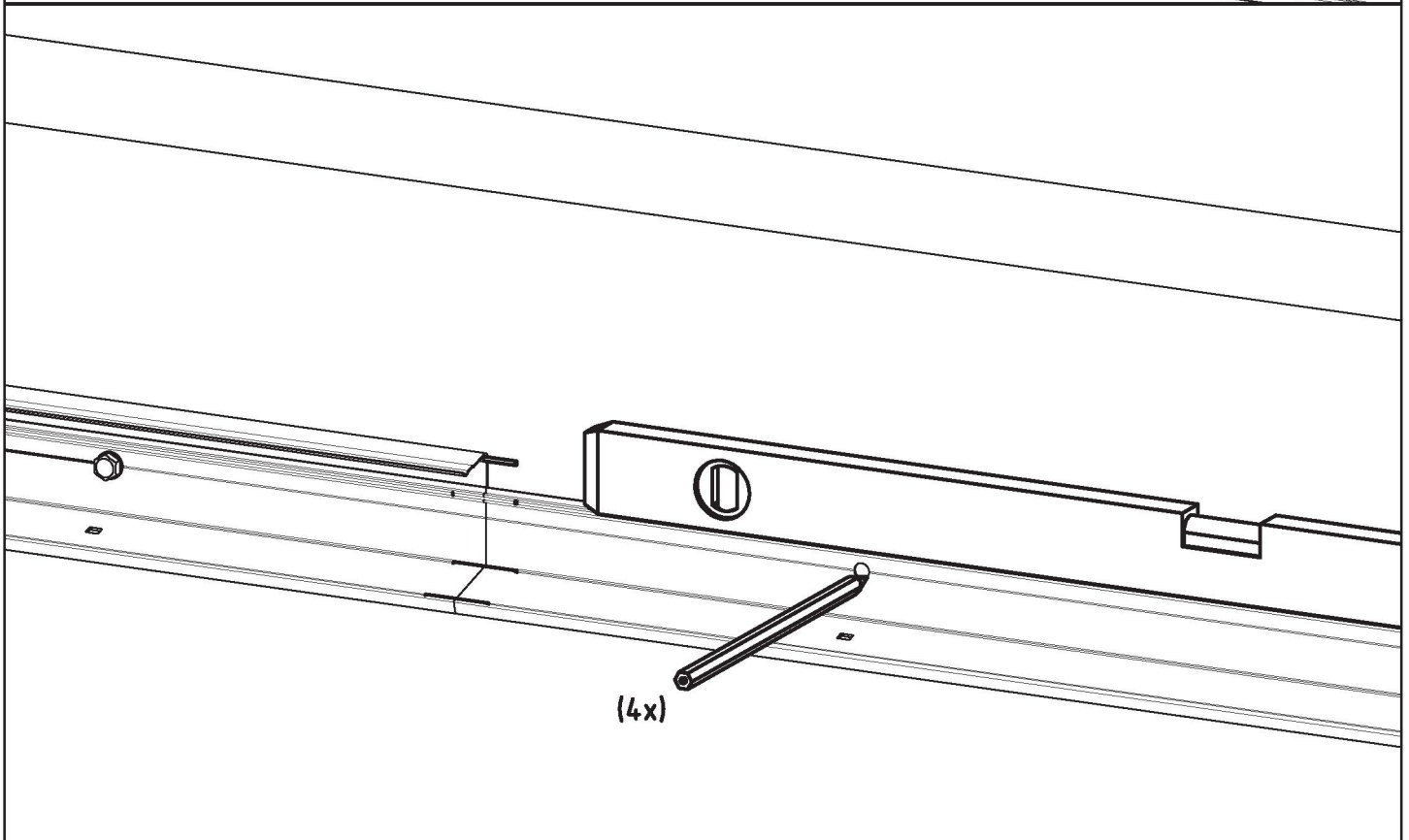
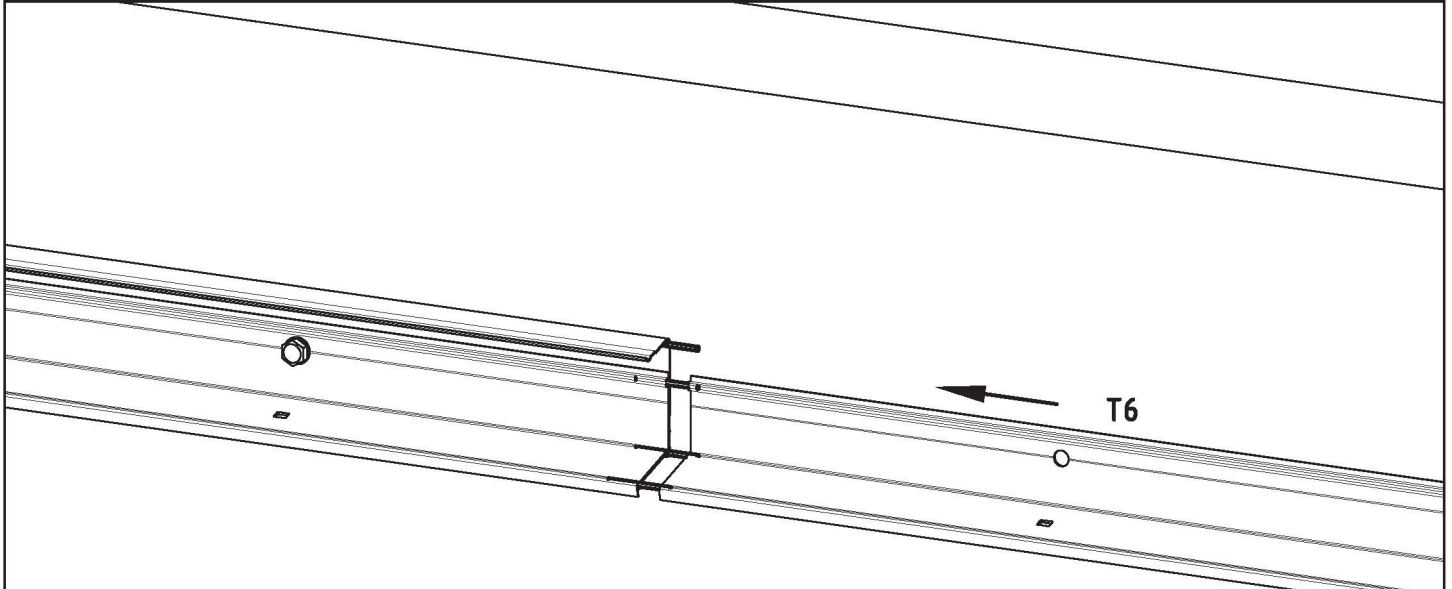
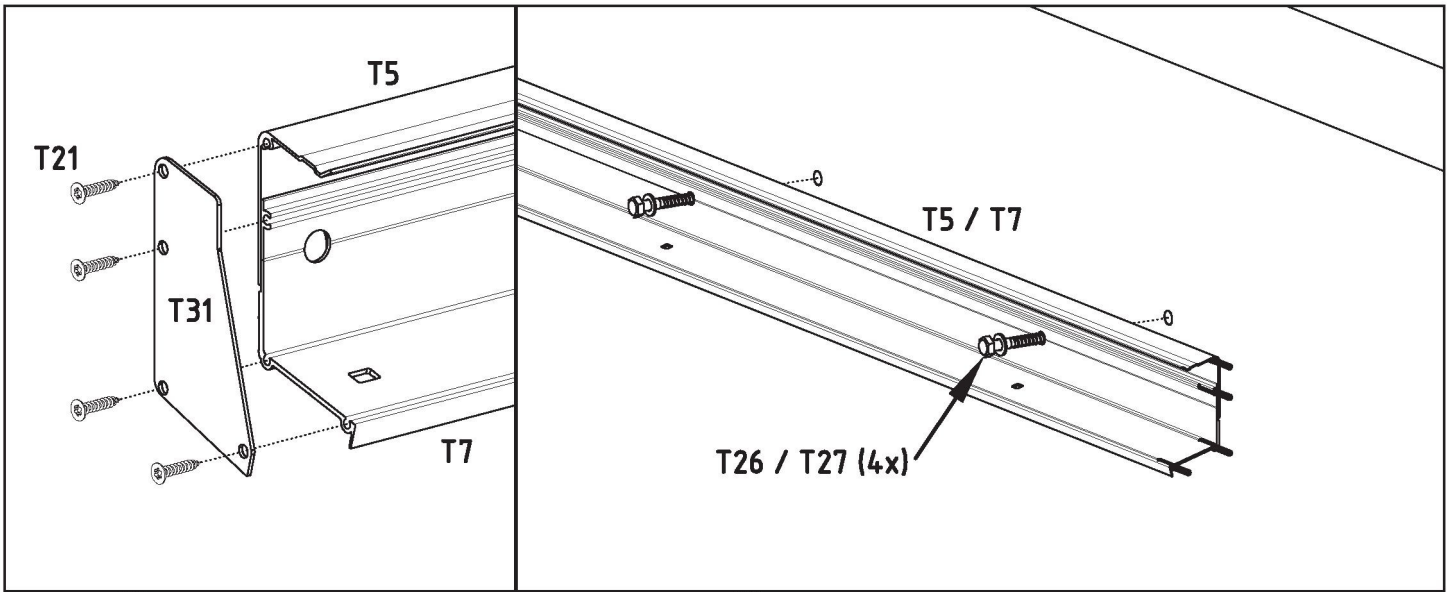
- Priečný nosník ① je možné variabilne montovať vo vzdialenosti 60 cm od spodnej strany odkvapového žľabu
- Stĺpik ② je možné variabilne montovať vo vzdialenosti 60 cm od vonkajšej hrany priečného

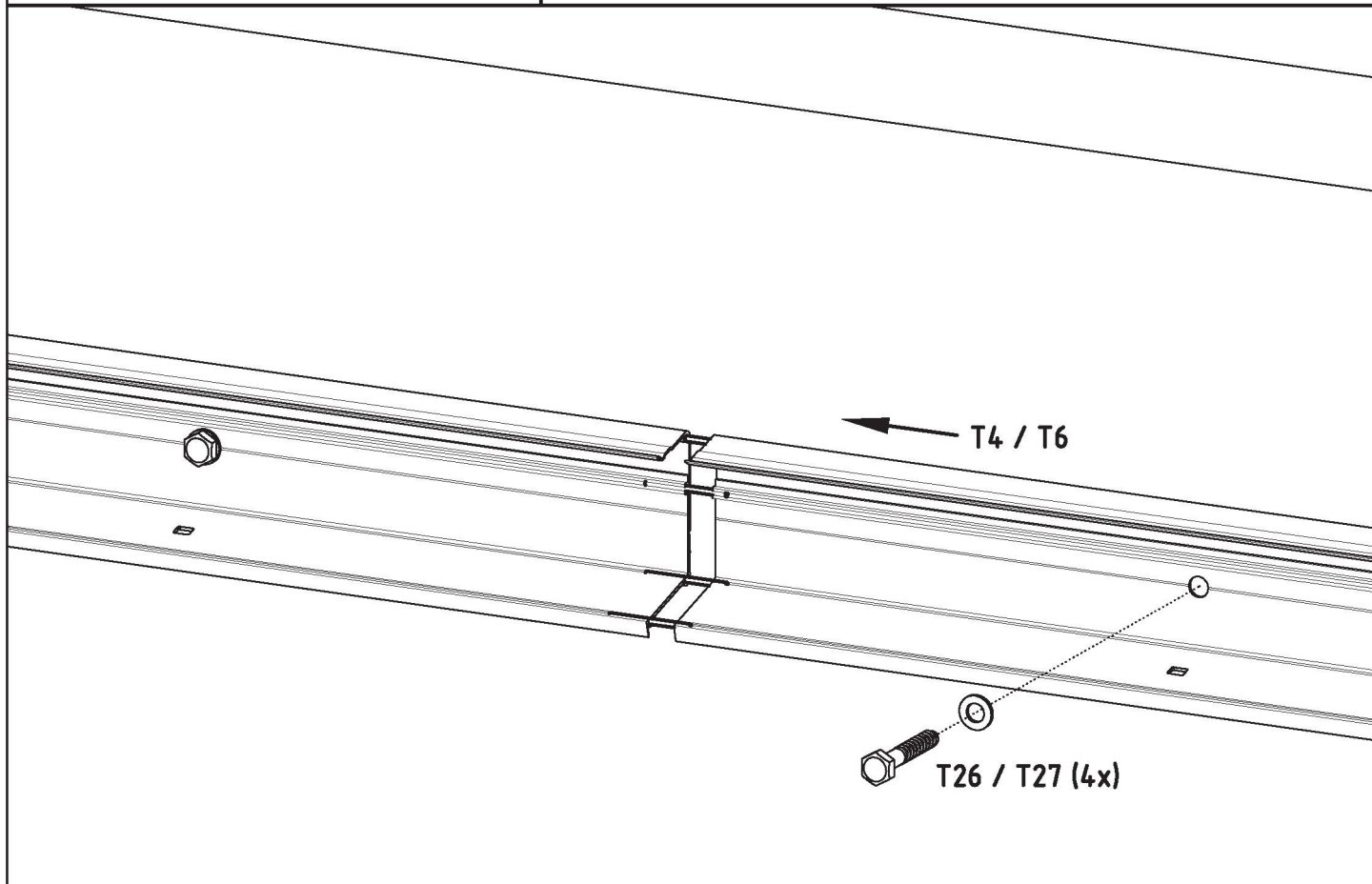
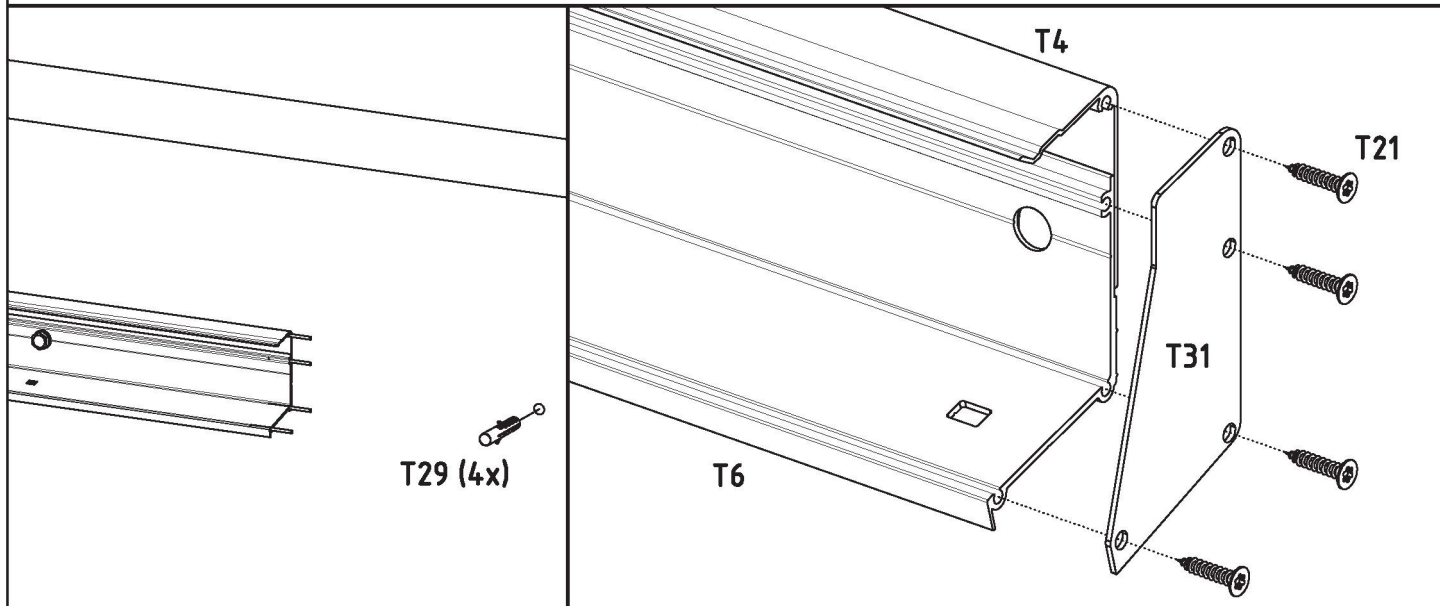
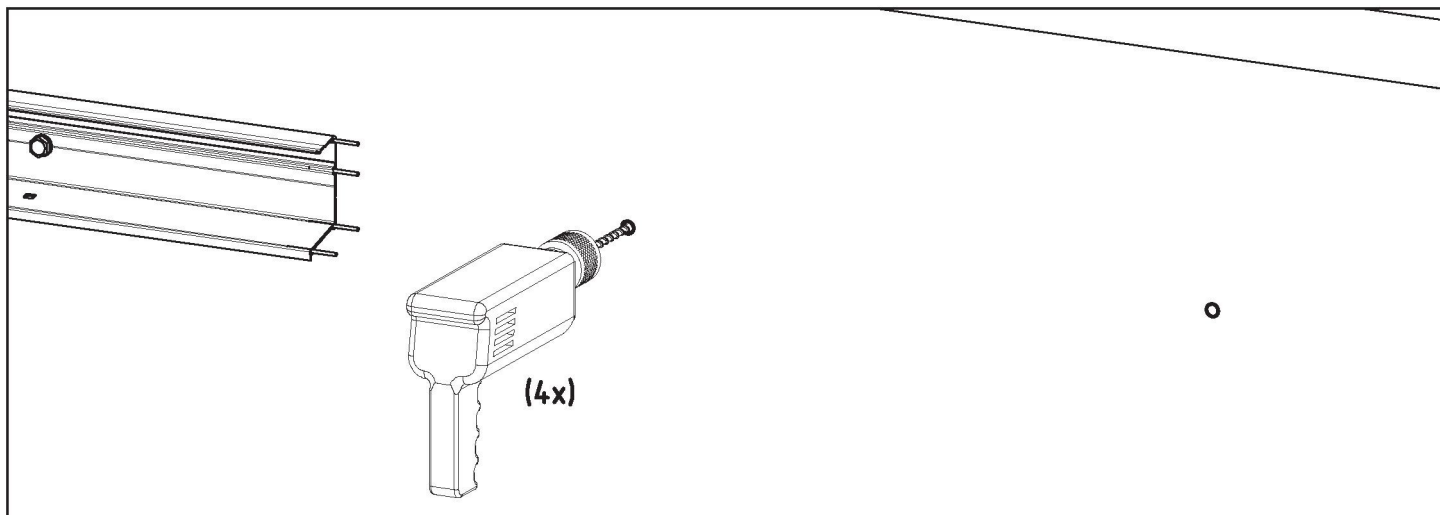
nosníku

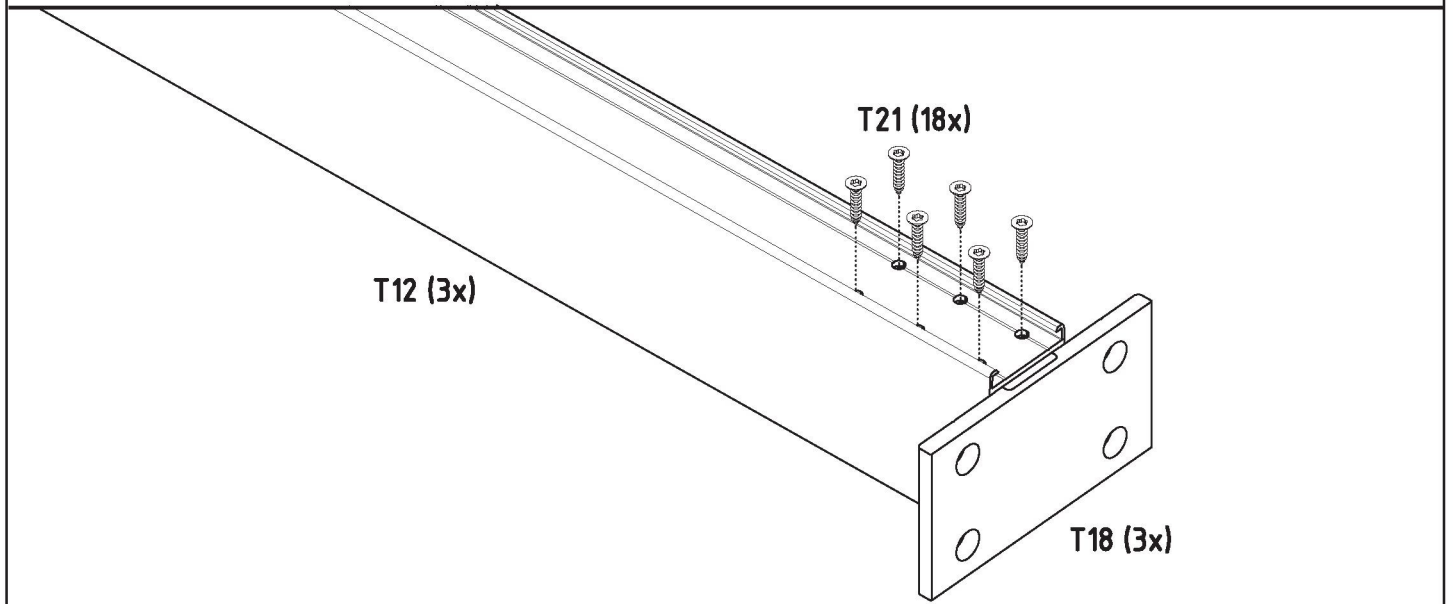
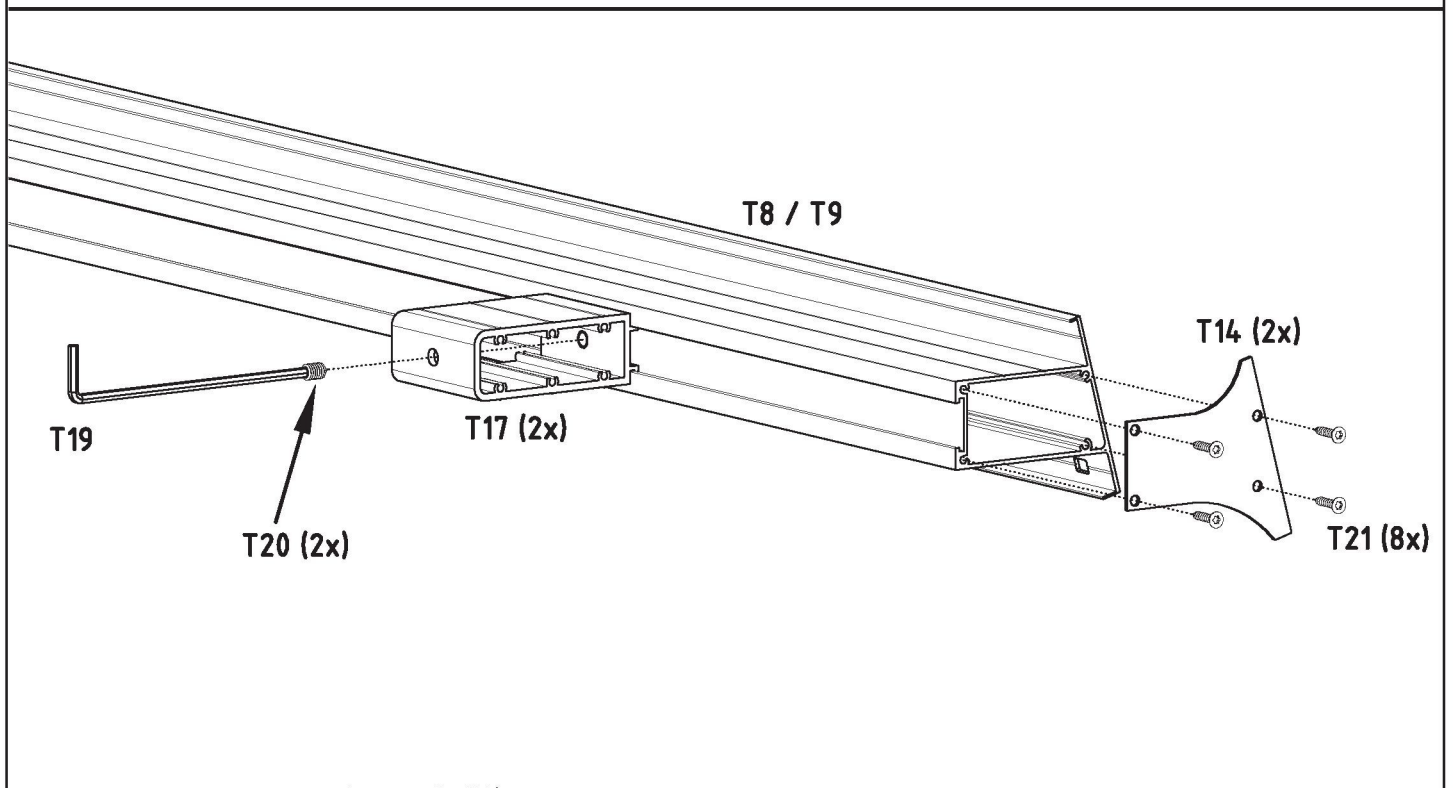
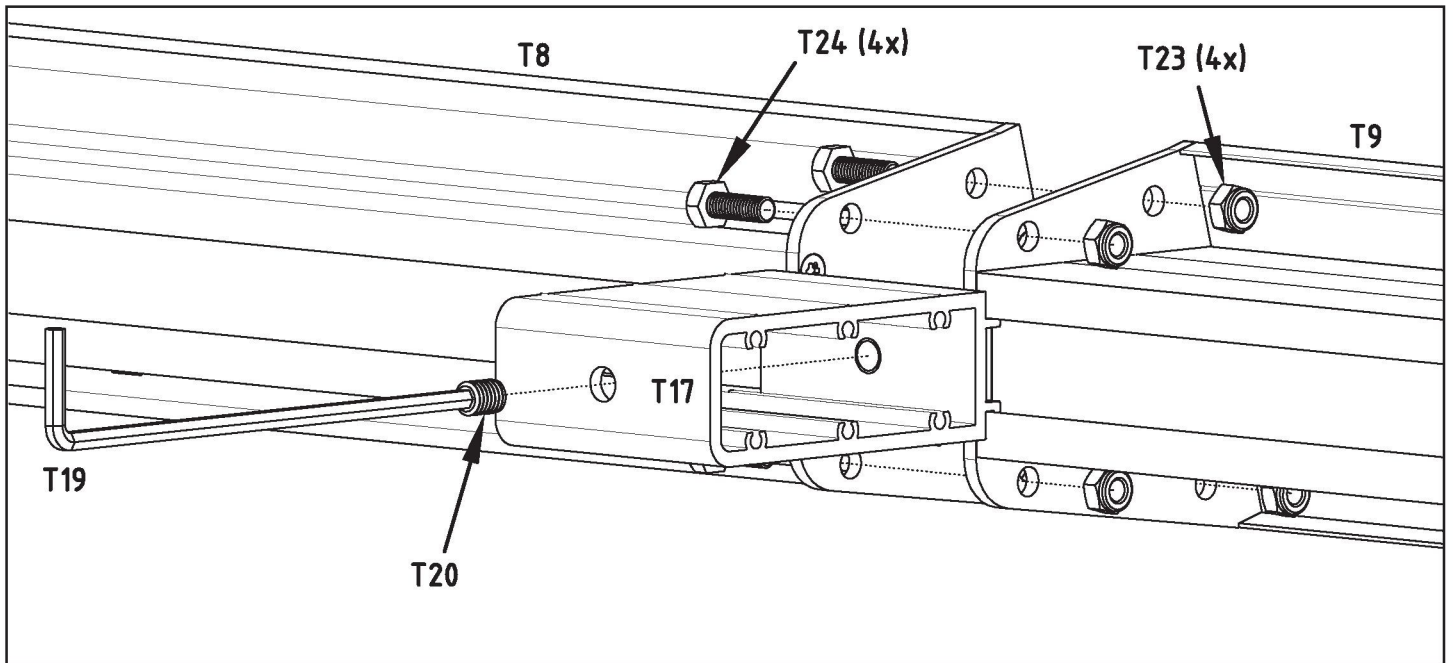
- Zaklapávacie panely so šírkou 60 cm opatrne zaklapnite pomocou gumovej paličky do krokiev











T8 / T9

T12 (3x)

T21 (18x)

T13 (3x)

