



Nezapomeňte odstranit balící fólii z obou stran desky!

Ve snaze neustálého zdokonalování skleníků značky IGEL si výroba vyhrazuje právo na jakékoliv změny konstrukce bez předešlého upozornění uživatele.

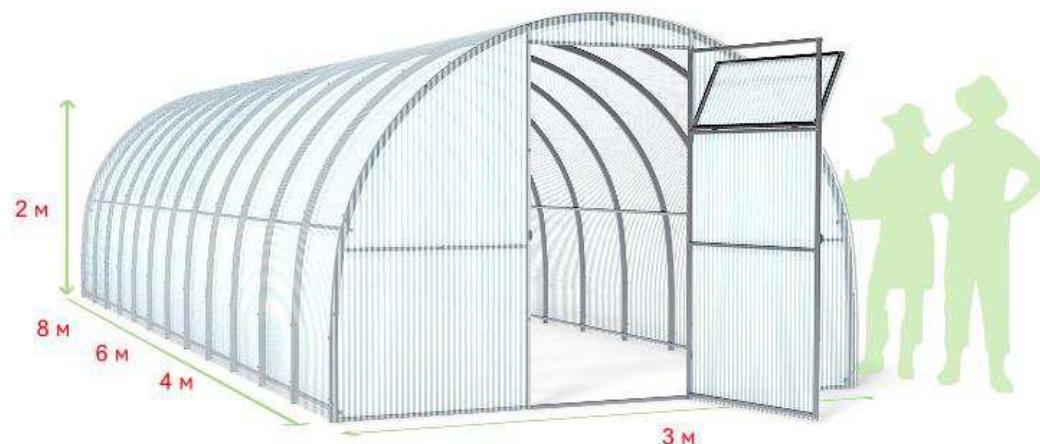
Výrobky nepodléhají povinné certifikaci.



MANDARIN

Skleník z pozinkované oceli
určený k pokrytí dutinkovým polykarbonátem

MONTÁŽNÍ NÁVOD



délka: 4, 6, 8 m
šířka: 3 m
výška: 2 m

Vážený zákazník,

děkujeme, že jste si koupili skleník značky IGEL, který Vám bude za podmínek správného provozu sloužit dlouhodobě

Dále si u nás můžete zakoupit: větrací okna s manuálním nebo automatickým otevíráním, zavlažovací systémy (automatické i poloautomatické) a sady pro uvazování rostlin.

PROVOZNÍ POŽADAVKY

1. Před instalací skleníku si důsledně přečtěte instrukce. Nesprávná montáž může způsobit poškození rámu.
2. V závislosti od umístění skleníku musí uživatel sám odhadnout možné zatížení skleníku sněhem a v případě potřeby nainstalovat podpěry nebo sníh z rámu odstraňovat. Skleník zvládne zatížení sněhem 180 kg/m² a vítr o rychlosti 20 m/s. Takové zatížení sněhem odpovídá 40 cm uleženého nebo 80 cm čerstvě napadaného sněhu.
3. Neinstalujte skleník v bezprostřední blízkosti (méně jak 2 metry) od staveb, ohrad a plotů.
4. Při instalaci skleníku ve větrném terénu je nutné důkladné upevnění v půdě.
5. Nevystavujte rám skleníku mechanickým vlivům.
6. Neupravujte svévolně konstrukci výrobku.
7. Aby nedošlo k snížení propustnosti světla dutinkového polykarbonátu, doporučuje se čistit jeho povrch bavlněnou textilií s použitím vody a čistících prostředků, které neobsahují amoniak

a rozpouštědla. Není povoleno používat chemické prostředky obsahující brusné částice.

Záruka

1. Záruční lhůta je 5 let od datumu prodeje. Záruka se vztahuje na jakékoliv výrobní závady a vady materiálu. Svařované části konstrukce postižené korozí ošetřujte např. zinkovým sprejem. Záruka se nevztahuje na poškození, způsobené korozí částí konstrukce nebo nadměrnou zátěží sněhem (nad 80 kg/m²)
2. Záruka neplatí:
 - 2.1. při nedodržení montážních pokynů;
 - 2.2. při nedodržení požadavků na provoz skleníku;
 - 2.3. při použití skleníku pro jiné účely, než je určen;
 - 2.4. v případě poškození způsobeného vyšší mocí (přírodní katastrofy);
 - 2.5. v případě absence dokladu o koupi skleníku.
3. Záruka se nevztahuje na dutinkový polykarbonát.
4. Skleník dokáže odolat náporům větru. Při svépomocné montáži je kupující povinen vyhodnotit potřebu dodatečného upevnění skleníku v zemi v závislosti od typu půdy a umístění skleníku.

Výrobce je odpovědný za:

- úplnost komponentů;
- funkčnost skleníku;
- za odolnost konstrukce při uvedených silách vnějších atmosférických vlivů.

Výrobce: společnost AGROSFERA
Pobedy 17E, 215800
Jarcevo, Rusko
Dovozce: Happy Retail s.r.o.
Karadžičova 47, 811 07 Bratislava

5.3. Pokrytí rámu dutinkovým polykarbonátem

Rozmístěte desky tak, aby dutinky polykarbonátu směřovali rovnoběžně s oblouky. Desky nainstalujte tak, aby přečnívali alespoň 5 cm za krajní oblouky. Po délce ukládejte polykarbonátové desky tak, aby sa mírně překrývali. Desky je třeba důkladně vyrovnat a přišroubovat nejdřív po dolním okraji a potom po oblouku podle navrtných otvorů.



5.4. Montáž skleníku

Před zahájením prací je třeba důkladně vyrovnat povrch, na kterém bude skleník stát. Vykopejte díry pro oblouky, na kterých jsou nainstalované nožičky. Nainstalujte skleník tak, aby byl spodní profil čela na úrovni půdy a nožičky v zemi. Pak zasypte zemi a udusejte.

Pozor!

Skleník dokáže odolat náporům větru. Nenechávejte smontovaný skleník nepřipevněný k zemi.

Při instalaci skleníku ve větrném prostředí je nezbytné dodatečné upevnění v zemi pomocným materiálem (armatura a pod.).

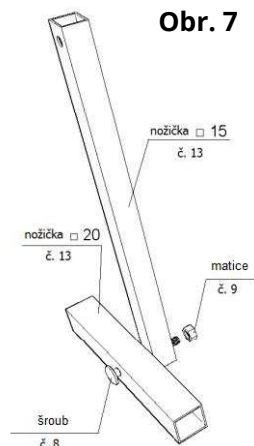
Neinstalujte skleník v bezprostřední blízkosti (méně jak 2 metry) od staveb, ohrad a plotů.

Terén, na kterém bude skleník stát, musí být rovný, bez výrazných propadů. Během silného větru musí být okna a dveře skleníku zavřené.

Návod k montáži skleníku

5.2. Montáž rámu

Obr. 7

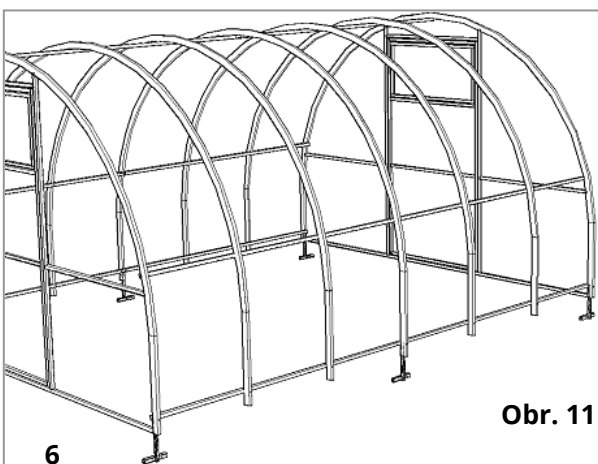
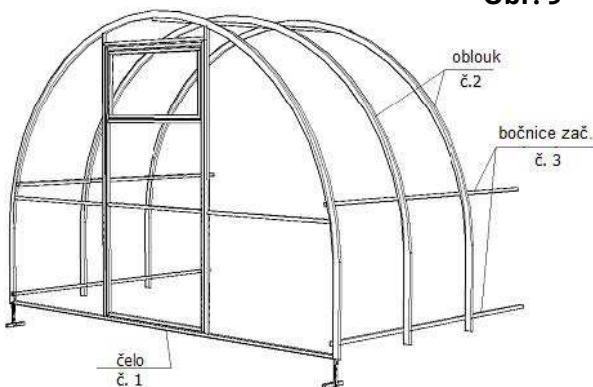


5.2.1. Vezměte nožičky ve tvaru T k upevnění skleníku v půdě podle obr. 7.

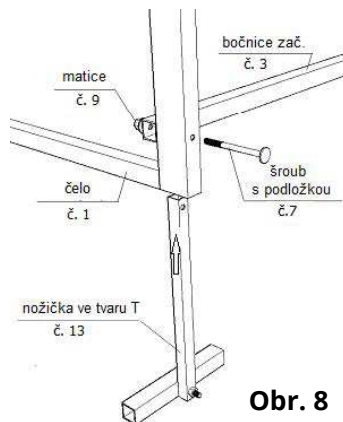
5.2.2. Šroubama 6x70mm připevněte k čelu začáteční bočnice a podle navrtaných otvorů i nožičky (obr. 8).

5.2.3. Přišroubujte k začátečním bočnicím oblouk (z vnější strany) podle obrázku 9.

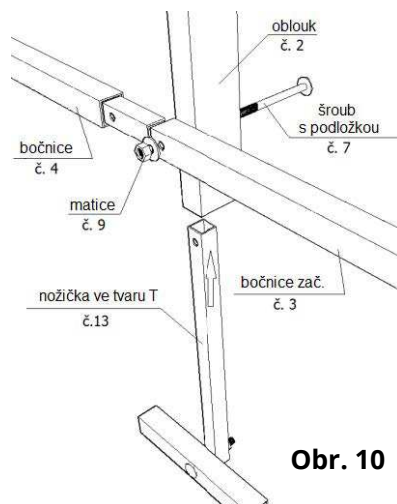
Obr. 9



Obr. 11



Obr. 8



Obr. 10

5.2.4. Pospojujte začáteční bočnice s ostatními díly bočnice.

5.2.5. Potom přišroubujte oblouky a v spodní části nožičky ve tvaru T podle navrtaných otvorů tak, jak je to zobrazeno na obrázku 10.

5.2.6. Přišroubujte zadní čelo (pro skleník s délkou 4 m). (obr. 11)

K prodloužení skleníku o 2 m použijte vložky.

1. Popis produktu

Skleník MANDARIN slouží k vytvoření optimálního prostředí pro pěstování sazenic, květů a zeleniny v obytných oblastech.

Rám skleníku MANDARIN je vyroben ze čtvercových pozinkovaných profilů 40x20 mm a je určen k pokrytí dutinkovým polykarbonátem. Pro zajištění co největší pevnosti se čelo vyrábí jako jeden celý díl. Oblouky jsou celistvé, bez styčných uzlů. Rám skleníku se montuje pomocí šroubů a matic (M6). K montáži je třeba klíč č. 10.

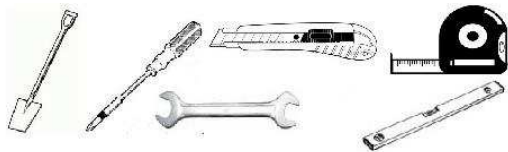
Sada obsahuje dvojí dveře a okna pro zlepšení větrání skleníku. Pokrytí v zimě není nutno sundávat.

2. Komponenty

Č.:	Název komponentu	Počet			Vzhled
		4 m	6 m	8 m	
1	Čelo s dveřmi a ventilačním oknem	2	2	2	
2	Oblouk	5	8	11	
3	Bočnice začáteční	5	5	5	
4	Bočnice	5	10	15	
5	Klika pro okno	2	2	2	
6	Klika pro dveře	2	2	2	
7	Panty	8	8	8	
8	Šroub M6x70 mm s podložkou	35	50	65	
9	Šroub M6x50 mm (pro nožičky)	6	8	10	
10	Matice M6	41	58	75	
11	Šroub a matice M4 pro kliku	4	4	4	
12	Samořezné šrouby 4,2x25mm (pro panty a kliky)	40	40	40	
13	Samoř. šrouby 4,2x25 mm s pozink. podl. a gum.těsněním (na polykarbonát)	134	158	182	
14	Háček pro dveře (k fixaci otevř. dveří)	2	2	2	
15	Nožičky (pro upevnění do země)	6	8	10	
16	Dutinkový polykarbonát* (rozměr desky 2,1x6 m)	3	4	5	

3. Doporučené nástroje k montáži skleníku

1. Rýč
2. Křížový šroubovák nebo vrtačka s bitem PH2.
3. Klíč (10 mm) nebo vrtačka se šestiúhelníkovým nástavcem (10 mm).
4. Stavební nůž
5. Vodováha
6. Měřičské pásmo s délkou 5-7m



4. Obecná pravidla instalace dutinkového polykarbonátu

Polykarbonát se k rámu připevňuje pomocí samořezných šroubů 4,2x25 mm s pozinkovanou podložkou a gumovým těsněním. Na rámu jsou navrtané otvory potřebné k připevnění dutinkového polykarbonátu. Samořezné šrouby při montáži nepřitahujte příliš silně, nechte vůli na zabezpečení „volného chodu“.

Desky z dutinkového polykarbonátu se musí nainstalovat tak, aby se povrch s ochranou před UV zářením nacházel na vnější straně. Strana s popsanou fólií obsahuje UV filtr.

Desky uschovávejte v balící fólii až do momentu montáže.

K řezání materiálu je určen stavební nůž s vysouvací čepelí nebo listová pila. Při řezání desek by měla ochranná fólie zůstat nedotčena, aby sa zabránilo vzniku škrábanců.

Ihned po dokončení montáže polykarbonátu odstraňte ochrannou fólii z obou stran desky.

Dutinky polykarbonátu by měli směřovat vertikálně.

5. Postup montáže

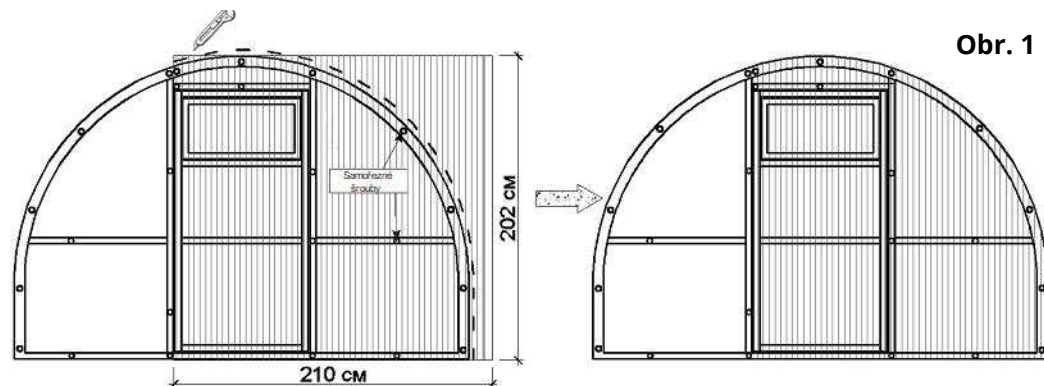
5.1. Pokrytí skleníku dutinkovým polykarbonátem

Postup pokrytí skleníku dutinkovým polykarbonátem.

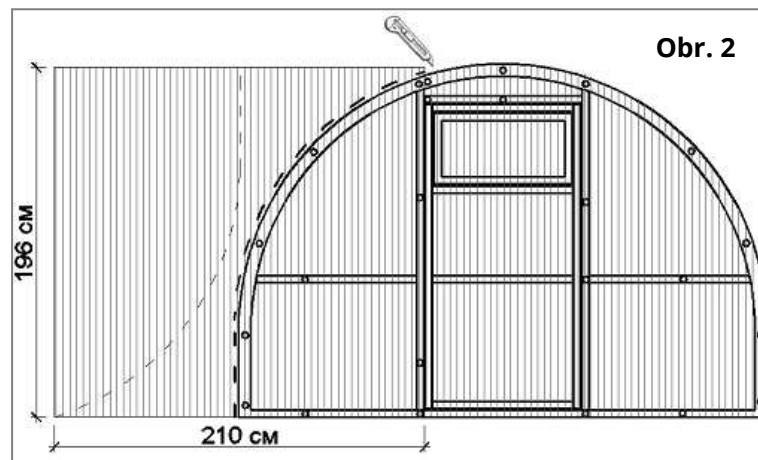
5.1.1. Rozřežte desku polykarbonátu (s rozměrem 6,00x2,10m) na tři části: dvě části po 202 cm a jednu část na 196 cm. Polykarbonát je třeba řezat stavebním nožem nebo listovou pilou.

5.1.2. Položte jednu z částí polykarbonátu (202x210 cm) na čelo podle obr. 1. Dutinky polykarbonátu musí být umístěny vertikálně. Vyrovnajte ho ze všech stran a upevněte samořeznými šrouby podle navrtaných otvorů. Polykarbonát řežte přesně po oblouku.

5.1.3. Druhou částí polykarbonátu (s rozměrem 196x210 cm) pokryjte zbylou část čela. Připevněte samořeznými šrouby a řežte přesně po oblouku. Zbylý polykarbonát použijte k překrytí zadního čela podle obrázku 2.



Obr. 1



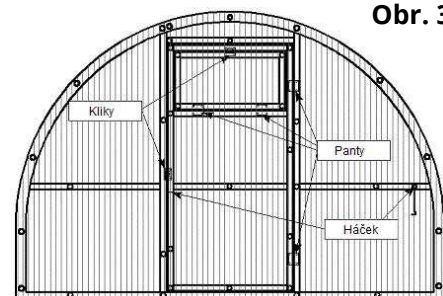
Obr. 2

5.1.4. Pomocí samořezných šroubů nainstalujte panty a větrací okno. Panty musí být umístěny z vnější strany polykarbonátu. Samořeznými šrouby připevněte kliky na okno i dveře podle obrázku 3.

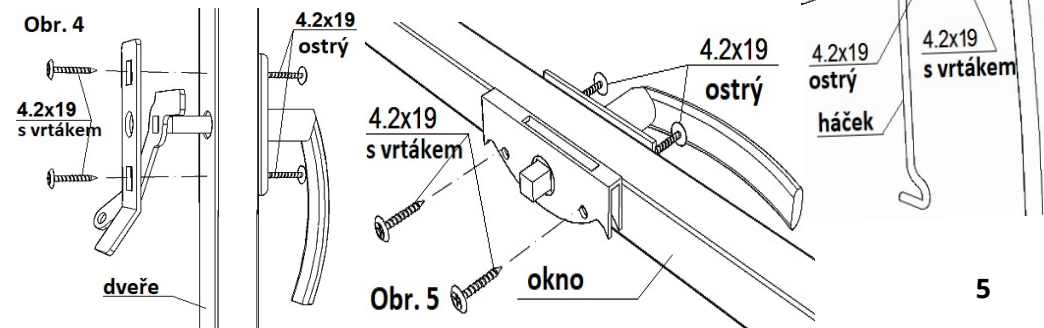
5.1.5. Prořízněte horizontálně i vertikálně okraje okna a dveří, aby je bylo možné otevírat.

5.1.6. Vezměte zadní čelo a pokryjte polykarbonátem stejným způsobem jako přední.

5.1.7. Nainstalujte na čela háčky a kování na háčky podle navrtaných otvorů.



Obr. 3



Obr. 4

Obr. 5



Obr. 6