

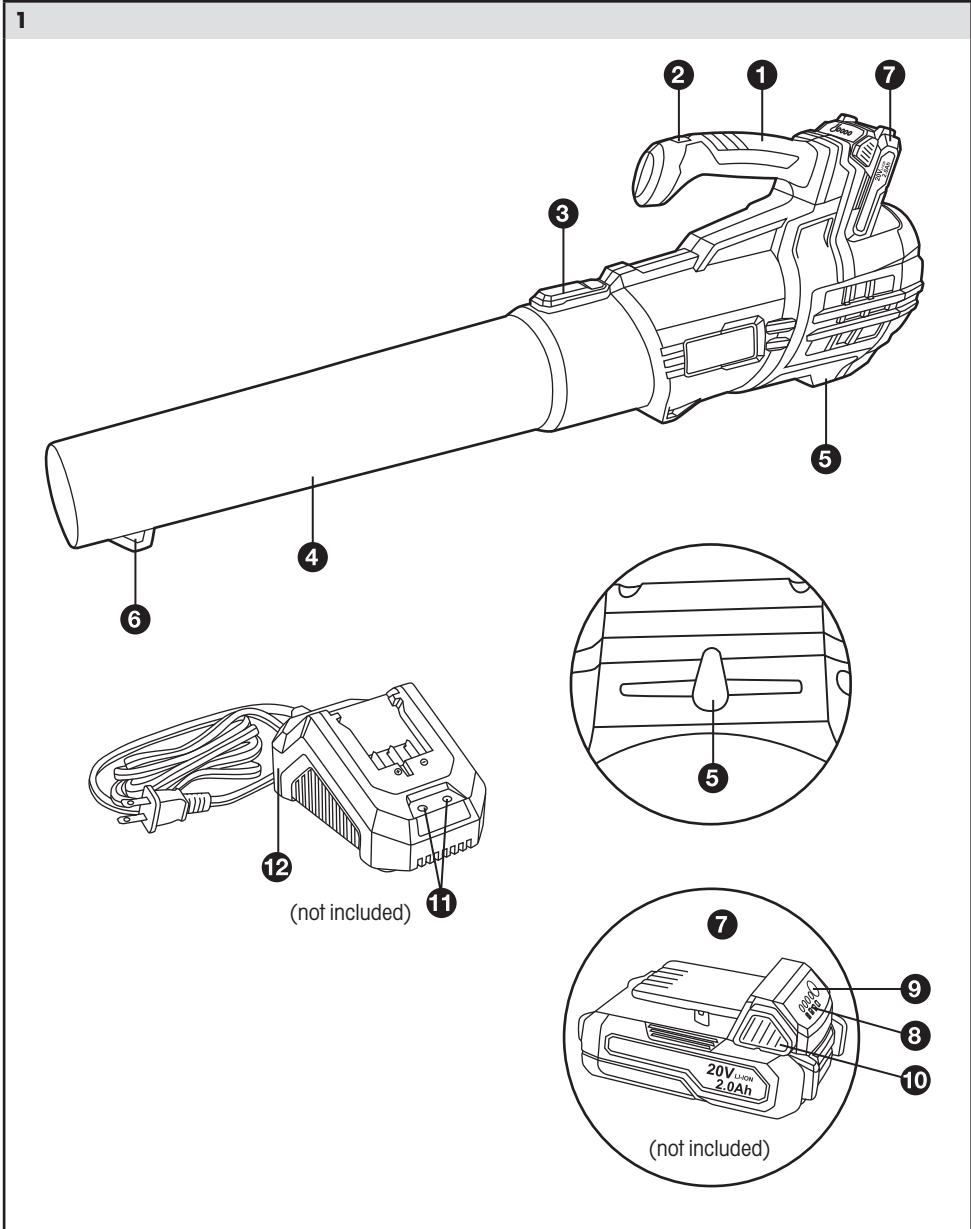


FIELDMANN®
Home & Garden Performance

20V L-ION
FASTPOWER



FZF 70605-0



AKUMULÁTOROVÝ FUKÁR **20V**^{LITHON} **FASTPOWER**

POUŽÍVATEĽSKÁ PRÍRUČKA

Ďakujeme vám za kúpu tohto AKUMULÁTOROVÉHO FUKÁRA. Pred jeho použitím si, prosím, pozorne prečítajte túto používateľskú príručku a uschovajte ju na prípadné neskoršie použitie.

OBSAH

1. ZÁKLADNÉ BEZPEČNOSTNÉ POKYNY PRE PRÁCU S ELEKTRICKÝM NÁRADÍM	36
2. BEZPEČNOSTNÉ VÝSTRAHY PRE ZÁHRADNÝ FUKÁR.....	40
3. SYMBOLY	41
4. OPIS ZÁHRADNÉHO FUKÁRA	42
5. TECHNICKÉ ÚDAJE.....	42
6. POUŽITIE	43
7. ČISTENIE A ÚDRŽBA.....	46
8. ULOŽENIE A PREPRAVA	46
9. ODSTRANOVANIE PROBLÉMOV	47
10. LIKVIDÁCIA.....	48
11. VYHLÁSENIE O ZHODE.....	49

1. ZÁKLADNÉ BEZPEČNOSTNÉ POKYNY PRE PRÁCU S ELEKTRICKÝM NÁRADÍM

- ✿ Toto zariadenie je vhodné výhradne na fúkanie ľahkých a suchých materiálov, ako sú lístie, záhradný odpad, tráva, malé vetvy a malé kúsky papiera.
- ✿ Toto zariadenie je určené na použitie v súkromných domácnostiach.
- ✿ Tento výrobok nie je kalibrovaný na komerčné použitie. Musia sa dodržiavať všeobecne uznávané predpisy pre prevenciu nehôd a priložené bezpečnostné pokyny.
- ✿ Vykonaвайте iba práce opísané v týchto pokynoch na použitie. Akékoľvek iné použitie je nesprávne. Výrobca nebude preberať zodpovednosť za škody vzniknuté v dôsledku takeého použitia.

⚠ VAROVANIE!

Prečítajte a naštudujte si všetky pokyny. Ak nebudete dodržiavať uvedené výstrahy a pokyny, môže dôjsť k úrazu spôsobenému elektrickým prúdom, k požiaru alebo k vážnemu zraneniu. Uložte všetky výstrahy a pokyny na budúce použitie. Termín „elektrické náradie“ vo všetkých upozorneniach odkazuje na vaše náradie napájané zo siete (je vybavené napájacím káblom) alebo náradie napájané batériou (bez napájacieho kábla).

Bezpečnosť pracovného priestoru

- a. Pracovný priestor udržiajte v čistote a dobre osvetlený. Preplnený a neosvetlený pracovný priestor môže viesť k spôsobeniu úrazov.
- b. Nepracujte s elektrickým náradím vo výbušnom prostredí, ako sú napríklad priestory s výskytom horľavých kvapalín, plynov alebo prašných látok. V elektrickom náradí dochádza k iskreniu, ktoré môže spôsobiť vznietenie horľavého prachu alebo výparov.
- c. Pri práci s náradím zaistíte bezpečnú vzdialenosť detí a ostatných osôb. Rozptyľovanie môže spôsobiť stratu kontroly nad náradím.

Elektrická bezpečnosť

- a. Zástrčka napájacieho kábla náradia musí zodpovedať zásuvke. Zástrčku nikdy žiadnym spôsobom neupravujte. Pri náradí chránenom uzemnením nepoužívajte žiadne redukcie zástrčiek. Neupravované zástrčky a zodpovedajúce zásuvky znižujú riziko vzniku úrazu elektrickým prúdom.
- b. Nedoťahajte sa uzemnených povrchov, ako sú napríklad potrubia, radiátory, elektrické sporáky a chladničky. Pri uzemnení vášho tela vzrastá riziko úrazu elektrickým prúdom.
- c. Nevystavujte elektrické náradie dažďu alebo vlhkému prostrediu. Ak vnikne do elektrického náradia voda, zvýši sa riziko úrazu elektrickým prúdom.
- d. S napájacím káblom zaobchádzajte opatrne. Nikdy nepoužívajte napájací kábel na prenášanie alebo posúvanie náradia a neťahajte zaň, ak chcete náradie odpojiť od elektrickej siete. Zabráňte kontaktu kábla s masťnými, horúcimi a ostrými predmetmi alebo pohyblivými časťami. Poškodený alebo zapletený napájací kábel zvyšuje riziko úrazu elektrickým prúdom.
- e. Pri práci s náradím vonku používajte predlžovacie káble určené na vonkajšie použitie. Použitie kábla na vonkajšie použitie znižuje riziko úrazu elektrickým prúdom.

Bezpečnosť osôb

- a. Zostaňte stále pozorní, sledujte, čo robíte a pri práci s elektrickým náradím pracujte s rozvahou. Nepoužívajte elektrické náradie, ak ste unavení alebo ak ste pod vplyvom drog, alkoholu alebo liekov. Chvilka nepozornosti pri práci s elektrickým náradím môže viesť k vážnemu úrazu.
- b. Používajte prvky osobnej ochrany. Vždy používajte ochranu zraku. Ochranné prostriedky, ako sú respirátor, protišmyková pracovná obuv, ochranná prilba a chrániče sluchu, ktoré sa používajú v príslušných pracovných podmienkach, znižujú riziko poranenia osôb.
- c. Zabráňte náhodnému spusteniu náradia. Pred pripojením napájacieho kábla k sieťovej zásuvke alebo pred vložením batérie sa uistite, či je hlavný spínač v polohe vypnuté. Prenášanie elektrického náradia s prstom na hlavnom spínači alebo pripojenie náradia k zdroju, ak je hlavný spínač náradia v polohe zapnuté, môže spôsobiť úraz.
- d. Pred spustením náradia sa vždy uistite, či nie sú v jeho blízkosti kľúče alebo nastavovacie prípravky a ak je tomu tak, odoberte ich. Kľúče alebo nastavovacie prípravky zabudnuté na rotujúcich častiach náradia môžu spôsobiť úraz.
- e. Neprekážajte sami sebe. Pri práci neustále udržiajte pevný postoj a rovnováhu. To umožní lepšiu ovládateľnosť elektrického náradia v neočakávaných situáciách.
- f. Vhodne sa obliekajte. Nenoste voľný odev alebo šperky. Dbajte na to, aby sa vaše vlasy, odev alebo rukavice nedostali do nebezpečnej blízkosti pohyblivých častí. Voľný odev, šperky alebo dlhé vlasy môžu byť pohyblivými dielmi zachytené.
- g. Ak sú zariadenia vybavené adaptérom na pripojenie zariadenia na zachytávanie prachu, zaistite jeho správne pripojenie a riadnu funkciu. Použitie takýchto zariadení môže znížiť riziká týkajúce sa prachu.

Starostlivosť o elektrické náradie a jeho údržba

- a. Nepreťažujte elektrické náradie. Používajte pre vašu prácu správny typ elektrického náradia. Pri použití správneho typu elektrického náradia sa práca vykoná lepšie a bezpečnejšie.
- b. Ak nie je možné hlavný spínač náradia zapnúť a vypnúť, s náradím nepracujte. Každé elektrické náradie s nefunkčným hlavným spínačom je nebezpečné a musí sa opraviť.
- c. Pred nastavením náradia, pred výmenou príslušenstva alebo ak náradie nepoužívate, odpojte zástrčku napájacieho kábla od zásuvky alebo z náradia vyberte batériu. Tieto preventívne bezpečnostné opatrenia znižujú riziko náhodného spustenia náradia.
- d. Uložte toto náradie mimo dosahu detí a zabráňte osobám neobznámeným s obsluhou náradia alebo s týmto návodom, aby s náradím pracovali. Elektrické náradie je v rukách nekalifikovanej obsluhy nebezpečné.
- e. Vykonávajú údržbu elektrického náradia. Skontrolujte vychýlenie alebo zablokovanie pohyblivých častí, poškodenie jednotlivých dielov a iné okolnosti, ktoré môžu ovplyvniť chod náradia. Ak je náradie poškodené, nechajte ho pred použitím opraviť. Mnoho nehôd býva spôsobených zanedbanou údržbou náradia.
- f. Udržujte rezné nástroje ostré a čisté. Riadne udržiavané rezné nástroje s ostrými reznými čepeľami sú menej náchylné na zaseknutie v obrobku a lepšie sa s nimi manipuluje.
- g. Používajte toto elektrické náradie a príslušenstvo v súlade s týmito pokynmi a berte do úvahy podmienky pracovného prostredia a prácu, ktorú budete vykonávať. Použitie elektrického náradia na iné účely, než na aké je určené, môže byť nebezpečné.
- h. Toto náradie nesmú používať osoby s obmedzenými fyzickými, zmyslovými alebo duševnými schopnosťami (vrátane detí), alebo osoby s nedostatkom skúseností a znalostí, ak nie sú pod dozorom alebo ak nedostali pokyny na používanie spotrebiča od osoby zodpovednej za ich bezpečnosť.
- i. Deti musia byť neustále pod dozorom, aby bolo zaistené, že sa s týmto náradím nebudú hrať.

Starostlivosť o náradie napájané batériou a jeho údržba

- Pred vloženíím batérie sa uistíte, či je hlavný spínač v polohe vypnuté. Vloženíím batérie do náradia, pri ktorom je zopnutý hlavný spínač, môže dôjsť k nehodám.
- Batériu nabíjajte iba v nabíjačke, ktorá je určená výrobcom. Nabíjačka, ktorá je vhodná pre jeden typ batérie, vytvára pri použití inej batérie riziko spôsobenia požiaru.
- Používajte elektrické náradie iba s batériami, ktoré sú pre ne určené. Pri použití akýchkoľvek iných batérií môže dôjsť k zraneniu alebo požiaru.
- Ak batériu nepoužívate, uložte ju mimo dosahu kovových predmetov, ako sú kancelárske sponky, mince, kľúče, klince, skrutky alebo iné drobné kovové predmety, ktoré môžu spôsobiť skratovanie svoriek batérie. Skratovanie svoriek akumulátora môže spôsobiť popálenie alebo požiar.
- V extrémne náročných podmienkach môže z batérie uniknúť elektrolyt. Vyvarujte sa kontaktu s touto látkou. Ak sa touto tekutinou náhodou postriekate, opláchnite postihnuté miesto vodou. Ak sa vám dostane táto tekutina do očí, ihneď si ich vypláchnite vodou a vyhľadajte lekársku pomoc. Tekutina vytekajúca z batérie môže spôsobiť podráždenie alebo popálenie.

Servis

- Opravy elektrického náradia zverte, prosím, kvalifikovanému technikovi, ktorý bude používať originálne náhradné diely. Týmto spôsobom zaisťujete bezpečnú prevádzku elektrického náradia.

ĎALŠIE BEZPEČNOSTNÉ POKYNY

Používajte chrániče sluchu.

Nadmerná hlučnosť môže spôsobiť stratu sluchu.

Strata kontroly nad náradím môže viesť k spôsobeniu zranenia.

- ✿ Ak je to možné, na upnutie obrobku vždy používajte svorky alebo zverák.
- ✿ Pred odložením toto náradie vždy vypnite.
- ✿ Skontrolujte, či je k dispozícii zodpovedajúce osvetlenie.
- ✿ Nevývajte na toto náradie tlak, pretože by došlo k zníženiu otáčok motora.
- ✿ Udržujte pracovný priestor v čistote, aby ste zabránili pošmyknutiu.
- ✿ Nedovoľte, aby toto náradie používali osoby mladšie ako 18 rokov.
- ✿ Používajte iba príslušenstvo, ktoré je v dobrom stave.
- ✿ Po ukončení sa nedotýkajte lopatiek. Môžu byť veľmi horúce.
- ✿ Nevkladajte svoje ruky do priestoru pod obrobkom.
- ✿ Nikdy nepoužívajte svoje ruky na odstraňovanie prachu, pilín alebo iných nečistôt z blízkosti pracovného nástroja.
- ✿ V blízkosti pracovného priestoru sa nesmú nikdy ponechať handry, káble, šnúry, povrázky a iné podobné predmety.
- ✿ Riadne podoprite obrobok.
- ✿ Ak ste pri práci s týmto náradím vyrušení, dokončite proces a pred začatím konverzácie náradie vypnite.
- ✿ Pravidelne kontrolujte, či sú riadne utiahnuté všetky matice, skrutky a iné upevňovacie prvky.
- ✿ Ak pracujete s týmto náradím, používajte bezpečnostné vybavenie vrátane bezpečnostných ochranných okuliarov alebo štitu, chráničov sluchu a ochranného odevu vrátane ochranných rukavíc.
- ✿ Ak vykonávate rezacie alebo brúsne práce, používajte masku proti prachu.

Ak máte akékoľvek pochybnosti, nezapínajte toto náradie. Použitie napájacieho zdroja s menším než predpísaným napájacím napätím uvedeným na výkonovom štítku spôsobí poškodenie motora.

Toto náradie sa musí používať iba na určené účely. Akékoľvek iné použitie, ktoré je odlišné od použitia uvedeného v tomto návode, sa bude považovať za prípad zlého použitia. V prípade spôsobenia poškodenia alebo zranenia v dôsledku nesprávneho použitia ponese zodpovednosť vždy používateľ a nie výrobca.

Aby sa toto náradie používalo správne, musíte dodržiavať bezpečnostné predpisy, montážne pokyny a prevádzkové pokyny uvedené v tomto návode. Všetky osoby, ktoré používajú a opravujú toto náradie, musia byť oboznámené s týmto návodom a musia byť informované o možných rizikách.

Toto náradie nesmú používať deti a slabé osoby. Deti musia byť neustále pod dohľadom. Ak sa nachádzajú v priestore, kde sa náradie používa, je tiež bezpodmienečne nutné dodržiavať predpisy týkajúce sa prevencie nehôd platné vo vašej oblasti. To isté platí pre základné pravidlá bezpečnosti a ochrany zdravia pri práci.

Výrobca nebude zodpovedať za žiadne zmeny vykonané na náradí ani za škody spôsobené v dôsledku vykonania týchto zmien. Aj keď sa toto náradie používa predpísaným spôsobom, nie je možné vylúčiť všetky faktory týkajúce sa zvyškových rizík. V súvislosti s konštrukciou a dizajnom tohto náradia sa môžu objaviť nasledujúce riziká:

Poškodenie pľúc, ak sa nebude používať účinná ochranná maska proti prachu.

Poškodenie sluchu, ak sa nebude používať účinná ochrana sluchu.

⚠ VAROVANIE!

Z dôvodu zníženia rizika spôsobenia úrazu si používateľ musí pred použitím tohto výrobku prečítať a naštudovať tento návod na použitie.

TENTO NÁVOD USCHOVAJTE NA NESKORŠIE POUŽITIE

2. BEZPEČNOSTNÉ VÝSTRAHY PRE ZÁHRADNÝ FUKÁR

- ✿ Ak pracujete s týmto náradím, vždy udržiajte bezpečnú vzdialenosť a prirodzený pracovný postoj.
- ✿ Vždy držte toto náradie pevne v ruke.
- ✿ Pred začatím práce skontrolujte pracovný priestor, či sa v ňom nevyskytujú zvieratá alebo nevhodné predmety. Odstráňte všetky predmety, ktoré by mohli byť vymrštené alebo zachytené v rezacom nástroji.
- ✿ V okruhu 5 m od pracovného priestoru sa nesmú nachádzať žiadne iné osoby alebo zvieratá, pretože by mohlo dôjsť k ich poraneniu odhodnenými predmetmi.
- ✿ Pracujte iba pri kvalitnom osvetlení a pri dobrom výhľade.
- ✿ Nepracujte s týmto náradím nad hlavou! Nenakláňajte sa dopredu alebo dozadu!
- ✿ Používateľ tohto náradia musí používať správne upnutý odev. Nenoste voľné oblečenie. Používajte pevnú pracovnú obuv a dlhé nohavice.
- ✿ Pri chôdzi dozadu buďte veľmi opatrní. Nebezpečenstvo zakopnutia!
- ✿ Nikdy nepracujte v daždi.
- ✿ Odŕukovanie ťažkých materiálov, ako sú kovy, kamene, vetvy, šišky alebo rozbité sklo, je výslovne zakázané.
- ✿ Pri práci s týmto náradím sa uistite, či je k dispozícii dostatočné osvetlenie.
- ✿ Vždy používajte požadované osobné ochranné vybavenie.
- ✿ Dávajte pozor na prach, ktorý je zvrátený, a na odlietavajúce predmety. Nebezpečný je najmä odrazový efekt na stenách alebo stenách domov.
- ✿ Pri fúkaní nikdy nemierte týmto náradím na iné osoby alebo zvieratá.
- ✿ Pred začatím práce použite na uvoľnenie cudzích predmetov hrable alebo meľtu.
- ✿ Toto náradie sa môže používať iba v rozumných hodinách – nie príliš skoro ráno alebo príliš neskoro večer, pretože by to mohlo rušiť ostatných ľudí.
- ✿ Musia sa dodržiavať časy uvedené miestnymi úradmi.
- ✿ Musí sa použiť kompletná časť dýzy trubice fukára, aby mohol prúd vzduchu pracovať blízko povrchu zeme.
- ✿ Dávajte pozor na deti a domáce zvieratá, otvorte okná a bezpečne vyfúkajte cudzie predmety.

3. SYMBOLY



Riziko zranenia!

Dávajte pozor na vymrštené predmety.
Zabráňte prístupu nepovolanych osôb.



Udržujte ostatné osoby v bezpečnej vzdialenosti!

VAROVANIE! Pri práci s týmto náradím dávajte pozor, aby sa v blízkosti nenachádzali žiadne iné osoby (bezpečná vzdialenosť: 5 m). To sa vzťahuje najmä na deti a zvieratá.



Pred začatím práce si pozorne prečítajte návod na použitie.



Chráňte toto náradie pred pôsobením vlhkosti a nikdy ho nenechávajte na daždi!



Zaručená úroveň akustického výkonu L_{wa} 96 dB (A)



Používajte ochranu sluchu



Používajte ochranu zraku

4. OPIS ZÁHRADNÉHO FUKÁRA

1. Rukoväť
2. Regulátor otáčok
3. Tlačidlo na uvoľnenie trubice fukára
4. Trubica fukára
5. Otvor na zavesenie
6. Škrabka
7. Batéria (nedodáva sa)
8. LED kontrolky zobrazujúce zostávajúcu kapacitu
9. Tlačidlo na zobrazenie zostávajúcej kapacity
10. Uvoľňovacie tlačidlo batérie
11. Kontrolky
12. Nabíjačka (nedodáva sa)

5. TECHNICKÉ ÚDAJE

MODEL	FZF 70605-0
Menovité napätie	20 V
Otáčky za minútu	0 – 17 000 min ⁻¹
Maximálna rýchlosť vzduchu	38 m/s
Nasávací výkon (maximálna rýchlosť vzduchu)	9,9 m ³ /min
Maximálny prevádzkový čas s úplne nabitou batériou	15 minút (2 Ah), 30 minút (4 Ah)
Hmotnosť (bez batérie)	1,9 kg

Príslušenstvo

Číslo položky	Príslušenstvo
FDUZ 79020	Batéria 2 Ah
FDUZ 79040	Batéria 4 Ah
FDUZ 79100	Rýchla nabíjačka
FDUZ 79110	Rýchla dvojité nabíjačka

6. POUŽITIE

1. Nabíjanie batérie

⚠ POZOR!

Nebezpečenstvo zranenia! Pri manipulácii s nabíjačkami dodržujte všetky bezpečnostné pokyny.

⚠ UPOZORNENIE!

Hrozí riziko poškodenia jednotky! Nedovoľte, aby došlo k úplnému vybitiu batérie.

⚠ UPOZORNENIE!

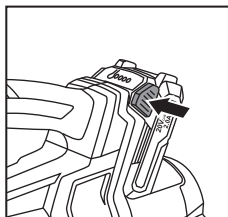
Hrozí riziko poškodenia jednotky! Ak došlo k automatickému vypnutiu tohto náradia, prestaňte držať stlačený spínač zapnuté/vypnuté.

📖 **Poznámka:** Táto batéria Li-Ion sa môže kedykoľvek nabíjať bez toho, aby došlo k ovplyvneniu prevádzkovej životnosti jednotky. Prerušenie procesu nabíjania túto batériu nepoškodí.

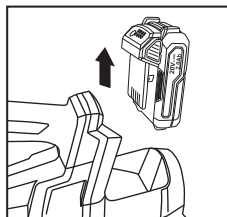
📖 **Poznámka:** Ak je batéria celkom nabitá, nabíjačka sa automaticky prepne do režimu udržiavacieho nabíjania. Batéria tak môže stále zostať v nabíjačke. Pred prvým použitím sa musí táto batéria nabíť. (čas nabíjania: asi 60 minút)

✿ Stlačte uvoľňovacie tlačidlo (10) a vyberte batériu z tohto náradia. (Pozrite obr. A a B)

Obr. A

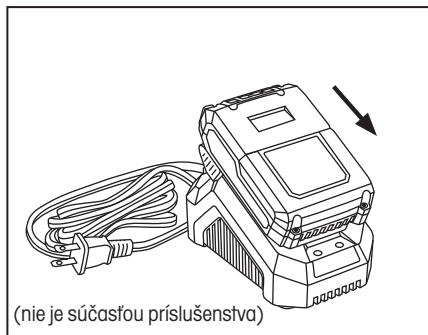


Obr. B



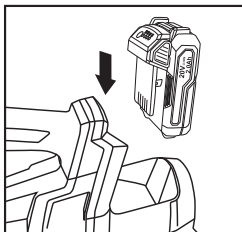
- ✿ Vložte batériu riadne do nabíjačky. (Pozrite obr. C)

Obr. C

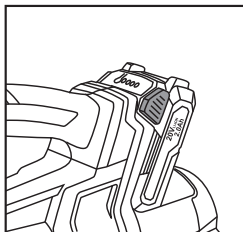


- ✿ Pripojte kábel nabíjačky k sieťovej zásuvke. Stav nabitia je zobrazený pomocou kontroliek (11).
- ✿ Zasuňte batériu do náradia a uistite sa, či došlo k jej riadnemu usadeniu. (Pozrite obr. D a E)

Obr. D



Obr. E



Kontrola zostávajúcej kapacity batérie

- ✿ Stlačte tlačidlo na zobrazenie zostávajúcej kapacity batérie (9).
- ✿ Zostávajúca kapacita batérie je zobrazená pomocou príslušných 4 LED kontroliek (8). Opis indikácie zostávajúcej kapacity batérie:

Svietia všetky 4 LED kontrolky:

Batéria je celkom nabitá.

Svietia 3 alebo 2 LED kontrolky:

Batéria je dostatočne nabitá.

1 LED kontrolka bliká:

Batéria je vybitá, nabite túto batériu.

Všetky LED kontrolky blikajú:

Ak je batéria príliš horúca (napríklad z dôvodu pôsobenia priameho slnečného svetla alebo dlhodobého používania) alebo je príliš chladná (menej než 0 °C), nepoužívajte ani nenabíjajte túto batériu. Teplota batérie musí byť v rozmedzí od 4 °C do 40 °C.

2. Kontrola pred použitím!

⚠ VAROVANIE!

Nebezpečenstvo zranenia! Toto náradie sa môže uviesť do prevádzky iba v prípade, ak nie sú na ňom zistené žiadne poruchy. Ak zistíte, že je akákoľvek časť tohto náradia poškodená, pred použitím tohto náradia sa musí táto časť vymeniť.

⚠ VAROVANIE!

Nebezpečenstvo zranenia! Pred začatím práce skontrolujte pracovný priestor a odstráňte všetky predmety, ktoré by mohli byť náradím vymrštené.

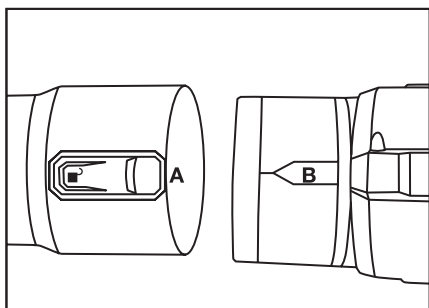
Skontrolujte bezpečnostné vybavenie a bezpečný stav tohto náradia.

- ✿ Skontrolujte všetky časti a uistite sa, či sú riadne upevnené.
- ✿ Skontrolujte, či nie sú na tomto náradí viditeľné chyby: zlomené diely, praskliny atď.

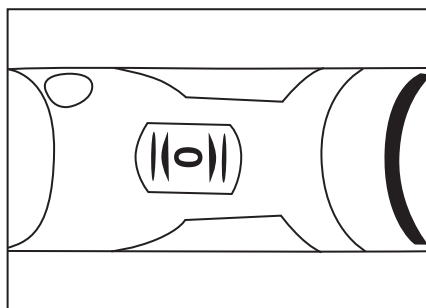
3. Pripojenie trubice fukára k vstupnému otvoru

Zarovnajete drážku (A) na vnútornej strane trubice fukára (4) s výstupkom (B) na tele fukára, ako je zobrazené na nasledujúcom obrázku, a uistite sa, či je inštalácia vykonaná správne. (Pozrite obr. F)

Obr. F



Obr. G



4. Zapnutie a vypnutie

- ✿ Ak chcete toto náradie zapnúť, otočte regulátor otáčok (2) do polohy (1/2/3/4/MAX), aby došlo k jeho zapnutiu a k zvýšeniu rýchlosti vzduchu. (Pozrite obr. G)
- ✿ Ak chcete toto náradie vypnúť, otočte regulátor otáčok do polohy (0).

5. Správna poloha

Držte toto náradie s pravou rukou približne na úrovni bokov za ovládacie rukoväť tak, aby bolo vyvážené a v pohodlnej polohe.

📖 Poznámka: Práca s fukárom alebo vysávačom sa nesmú vykonávať počas hodín, ktoré sú určené na odpočinok.

7. ČISTENIE A ÚDRŽBA

⚠ NEBEZPEČENSTVO!

Nebezpečenstvo zranenia! Pred vykonávaním akejkoľvek údržby alebo čistením:

- ✿ Vyberte akumulátor.
- ✿ Nechajte náradie vychladnúť.

Demontáž náradia

- ✿ Stlačte uvoľňovacie tlačidlo (3) a odoberte trubicu fukára (4) z tohto náradia.

Čistenie náradia

- ✿ Odstráňte všetky hrubé nečistoty.
- ✿ Utrite toto náradie mierne navlhčenou handričkou.

8. ULOŽENIE A PREPRAVA

Uloženie

⚠ NEBEZPEČENSTVO!

Riziko zranenia! Zaisťte, aby k tomuto náradiu nemali prístup žiadne neoprávnené osoby!

- ✿ Ukladajte toto náradie na miestach, ktoré sú suché a riadne odvetrané.

Preprava

- ✿ Zaisťte toto náradie tak, aby nemohlo pri preprave dôjsť k jeho pohybu.
- ✿ Ak je to možné, pri preprave tohto náradia používajte jeho originálny obal.

9. ODSTRAŇOVANIE PROBLÉMOV

⚠ NEBEZPEČENSTVO!

Nebezpečenstvo zranenia! Nesprávne vykonané opravy môžu viesť k tomu, že toto náradie nebude pracovať bezpečne. To ohrozuje vás a vaše prostredie.

Poruchy sú často spôsobené drobnými poruchami. Väčšinu z nich preto môžete ľahko opraviť sami. Pred kontaktovaním autorizovaného servisu si, prosím, prečítajte nasledujúcu tabuľku. Tak si ušetríte množstvo problémov a možno aj peňazí.

Chyba/porucha	Príčina	Odstránenie problému
Náradie nepracuje.	Je batéria správne zasunutá do náradia?	Zasuňte batériu riadne do náradia.
	Nie je batéria vybitá?	Nabite batériu.
	Nie je batéria poškodená? Nie je poškodené náradie?	Kontaktujte najbližší autorizovaný servis.

Ak nemôžete poruchu opraviť sami, obráťte sa na najbližší autorizovaný servis. Uvedomte si, prosím, že akékoľvek nesprávne opravy rušia aj platnosť záruky a môžu vám spôsobiť ďalšie náklady.

10. LIKVIDÁCIA



Toto náradie, nabíjacia batéria, príslušenstvo a obaly sa musia triediť, aby bola zaistená ich ekologická recyklácia.

Nevyhadzujte elektrické náradie a batérie alebo nabíjacie batérie do bežného domového odpadu!

Iba pre krajiny z Európskej únie:



V súlade s európskymi smernicami 2012/19/EÚ a 2006/66/EC sa musí elektrické náradie, ktoré sa už ďalej nepoužíva, a takisto chybné alebo použité súpravy batérií/batérie, zbierať oddelene a likvidovať spôsobom šetrným k životnému prostrediu.

POKYNY A INFORMÁCIE PRE LIKVIDÁCIU VYRADENÝCH OBALOVÝCH MATERIÁLOV

Odvádzajte všetok použitý obalový materiál na mieste, ktoré je určené miestnymi úradmi pre likvidáciu odpadu.

LIKVIDÁCIA VYRADENÝCH ELEKTRICKÝCH A ELEKTRONICKÝCH ZARIADENÍ



Tento symbol na výrobkoch alebo v priloženej dokumentácii znamená, že vyradené elektrické alebo elektronické zariadenia sa nesmú vyhadzovať do bežného komunálneho odpadu. Odovzdajte tieto výrobky na určených zberných miestach, kde sa vykoná ich správna likvidácia, obnovenie a recyklácia. V niektorých štátoch Európskej únie alebo v niektorých európskych krajinách môžete pri nákupe zodpovedajúceho nového výrobku vrátiť vaše výrobky miestnemu predajcovi. Správnu likvidáciu tohto výrobku pomáhate chrániť cenné prírodné zdroje a zabrániť možným negatívnym dopadom na životné prostredie a ľudské zdravie, ku ktorým by mohlo dôjsť v dôsledku nesprávnej likvidácie odpadu. Ďalšie podrobnosti vám poskytnú miestne úrady alebo najbližší zberný dvor. V prípade nesprávnej likvidácie tohto druhu odpadu sa môžu uložiť pokuty v súlade s platnými národnými predpismi.

Pre spoločnosti, ktoré pôsobia v krajinách Európskej únie

Ak chcete zlikvidovať elektrické alebo elektronické zariadenia, vyžiadajte si potrebné informácie od vášho predajcu alebo dodávateľa.

Likvidácia v krajinách mimo Európskej únie

Ak chcete tento výrobok zlikvidovať, požiadajte miestne úrady alebo predajcu o nevyhnutné informácie o spôsobe likvidácie.



Tento výrobok spĺňa všetky základné požiadavky všetkých príslušných smerníc EÚ.

Text, dizajn a technické špecifikácie sa môžu zmeniť bez predchádzajúceho upozornenia a vyhradujeme si právo na vykonávanie týchto zmien.

Preklad originálneho návodu na použitie.

11. VYHLÁSENIE O ZHODE

FAST[®]FAST ČR, a. s.
Černokostecká 1621, 251 01 Říčany, Česká republika
tel.: +420 525 204 111, fax: +420 525 204 110**Vyhlásenie o zhode v EÚ**

Produkt/značka: Záhradný fukár napájaný batériou / **FIELDMANN**

Typ/model: **FZF 70605-0** ako továrenský model D07102100
Jednosmerné napätie 20 V (napájanie batériou), trieda III, IPX0
 $L_{PA} = 81 \text{ dB(A)}$, $L_{WA} = 96 \text{ dB(A)}$

Výrobca: FAST ČR, a. s.
Černokostecká 2111, 100 00 Praha 10, Česká republika
DIČ: CZ26726548

Tento produkt spĺňa požiadavky nižšie uvedených smerníc a predpisov:

Smernica MD 2006/42/ES
Smernica EMC 2014/30/EÚ
Smernica NEOE 2000/14/EC
Smernica RoHS 2011/65/EÚ

a noriem:

EN 60335-1:2012+A11+A13
EN 50636-2-100:2014
EN 55014-1:2017
EN 55014-2:2015

**Miesto vystavenia:** Praha**Meno:** Ing. Zdeněk Pech**Dátum vystavenia:** 22. 7. 2020**Podpis:** Predseda predstavenstva

FAST[®] FAST ČR, a. s.
Černokostecká 1621, 251 01 Říčany
IČO: 26726548 tel.: +420/ 323 204 111
DIČ: CZ26726548 fax: +420/ 323 204 110

IČO: 26 72 65 48, **DIČ:** CZ-26 72 65 48**Bankové spojenie:** Komerční banka Praha 1, č. ú. 89309011/0100, Česká spořitelna Praha 4, č.ú. 2375682/0800, ČSOB Praha 1, č. ú. 8010-0116233383/0300

