

POKYNY PRO UŽIVATELE

57cm **GRIL NA DŘEVĚNÉ UHLÍ MATE**
MODEL č. 5455 & 97000



CADAC

LIVE THE BRAAI LIFE

- **Toto zařízení je určeno pouze pro provoz ve venkovním prostředí.**
- **Varování – Používání tohoto zařízení uvnitř nebo v jiných stísněných prostorách může vést k akumulaci toxických výparů, což může způsobit vážná ublížení na zdraví nebo smrt.**
- Zařízení vždy používejte pouze na pevném a rovném povrchu.
- Dodržujte minimální vzdálenost zařízení 1,5m od hořlavých látek.
- Na zapálení dřevěného uhlí nepoužívejte benzín nebo jiné vysoce těkavé a hořlavé tekutiny.
- Nikdy nenechávejte děti, mládež nebo domácí zvířata bez dozoru v blízkosti zařízení, které je v provozu.
- Při používání zařízení se ujistěte, že jsou všechny součásti na správném místě.
- Pro podpalení sundejte poklop. Poklop znovu nasadíte pouze tehdy, pokud je uhlí usazeno a rovnoměrně hoří.
- Vyvarujte se fyzického kontaktu se zařízením, pokud je v provozu, protože jeho povrch je velmi horký. V nezbytných případech použijte grilovací rukavice.
- Stůjte z dosahu výstupních ventilačních otvorů, protože vystupující plyny ze zařízení jsou velice horké.
- Se zařízením nikdy nemanipulujte, pokud je v provozu.
- K uhašení ohně nepoužívejte vodu, protože by mohlo dojít k poškození emailového povlaku. Místo toho umístěte poklop na kotel a uzavřete oba vzduchové ventily, tím oheň udusíte.
- Nikdy nevyhazujte ven horký nebo žhnoucí popel.

2. Návod k obsluze

- Před zahájením grilování ponechte nejprve dřevěné uhlí hořet 25 – 30 minut.
- Při podpalování a v průběhu grilování ponechte horní i spodní ventilační otvory otevřené.

Přímé grilování:

- Přímé grilování je nejjednodušší a nejjednodušší způsob grilování. Jídlo je grilováno přímo nad žhavými uhlíky. Tato metoda se používá pro potraviny, které nevyžadují dlouhou dobu pro přípravu, jako například steaky, hamburgerové karbanátky, kuřecí filety, rybí filety nebo zelenina, atd. Při přímém grilování jsou uhlíky rozprostřeny rovnoměrně v jedné vrstvě po celém roštu pro dřevěné uhlí. Dřevěné uhlí je připravené, pokud jsou 3/4 pokryty světlým popelem a již nehoří (přibližně za 30 – 40 minut). Jídlo se poté přímo griluje na grilovacím roštu nad žhavými uhlíky a musí být otáčeno v polovině času grilování na druhou stranu, aby byly obě strany rovnoměrně vystaveny teple.



3. Užitečné tipy

- Poklop kotle grilu je nedílný funkční komponent zvyšující výkon, který přináší následující výhody:
 - Lepší distribuce tepla:*
 - Poklop nutí horké plyny, aby cirkulovaly uvnitř grilu.
 - Vnitřní smaltovaný povrch přerozděluje a vyzařuje množství tepla získaného z uhlí, což má za následek grilování jídla ze všech stran a úsporu času.
 - Kontrola rozhoření:*
 - S poklopem na správném místě je vytvořeno prostředí pro existenci otevřeného ohně s minimálním nebezpečím rozhoření, což by mohlo spálit jídlo.

4. Čištění a údržba

- Před čištěním nechte zařízení dostatečně vychladnout.
- Pro odstranění popela sejměte poklop a všechny rošty. Nejvíce popela se nachází ve sběrači popela. Poklepejte na strany kotle, aby se uvolnil zbývající popel do sběrače popela. Vyjměte sběrač popela a popel odstraňte.
- Vyčistěte všechny zbytky z kotle a poklopu.
- Na smaltovaný povrch nepoužívejte ostré kovové předměty nebo abrazivní čisticí přípravky.
- Zařízení kompletně vyčistěte minimálně 2x nebo 3x ročně v závislosti na frekvenci používání.

5. Skladování

- Pokud není zařízení používáno, uskladněte jej na suchém místě a ujistěte se, že je poklop umístěn na svém místě.
- Zakrytím zařízení pomocí CADAC krytu prodloužíte životnost a udržíte stav zařízení. Kryt je dostupný u Vašeho dodavatele CADAC.

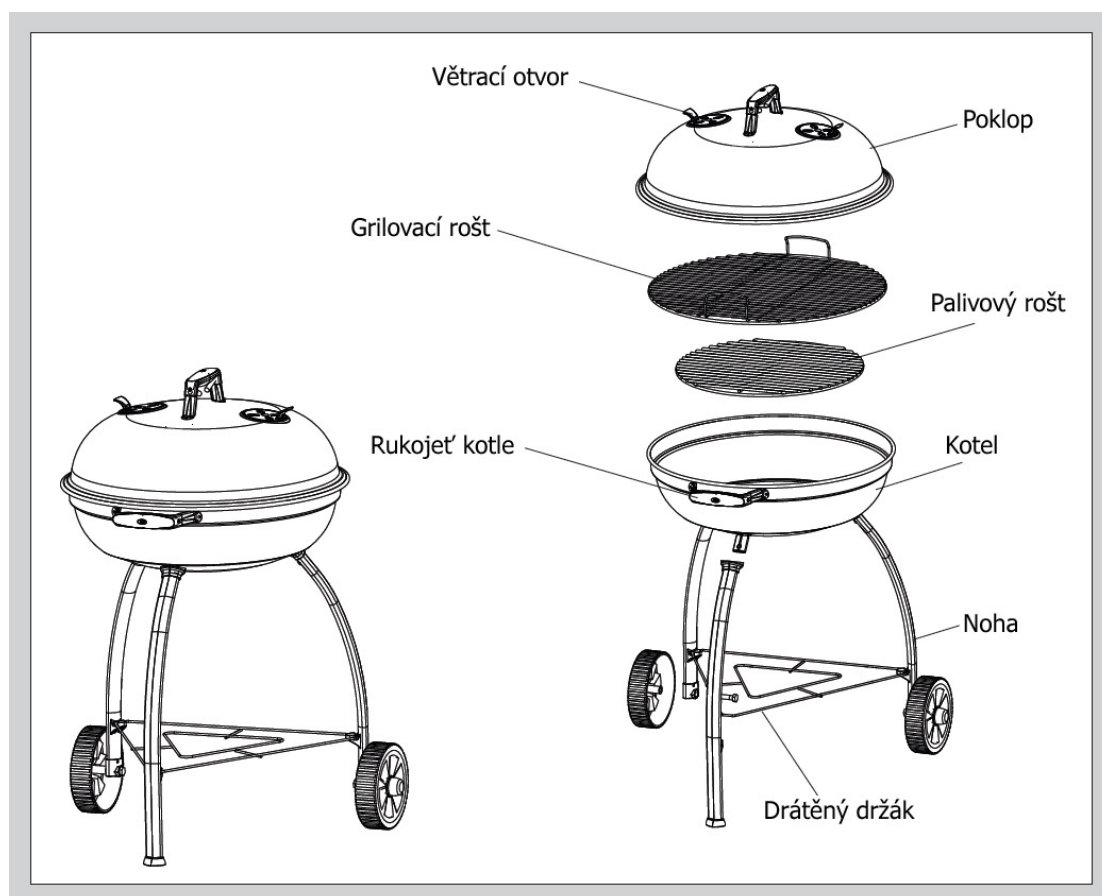
6. Příslušenství

- Používejte vždy pouze originální náhradní díly a příslušenství CADAC, které byly navrženy pro optimální výkon.

Popis	Číslo dílu
Nerezová pánev (robustní nerezová pánev udržuje gril během nepřímého grilování čistý)	98155
Kryt grilu	98190
Gril na ryby (pro grilování celých nebo plněných ryb přímým nebo nepřímým způsobem na Vašem grilu)	98815
Závěsný rošt	98100

7. Seznam částí

Podložka M10	množství: 2		Vnější držák nohy	množství: 3	
Šroub M6x10	množství: 2		Šroub M10	množství: 2	
Matice M6	množství: 2		Matice M10	množství: 2	
Šroub M6x16	množství: 3		Kolečko	množství: 2	
Rukojeť poklopu	množství: 1		Krytka kolečka	množství: 2	
Podložka M6	množství: 5				



Při montáži zařízení se orientujte podle pozice rukojeti.

8. Pokyny pro sestavení

8.1 Začínáme

- Začněte vybalením všech součástí a ujištěním se, že jsou přítomné všechny položky uvedené v oddílu 7.
- Před zahájením montáže si přečtěte celý návod pro sestavení.
- **POZNÁMKA!** Obrázky se mohou lišit v závislosti na zakoupeném modelu.

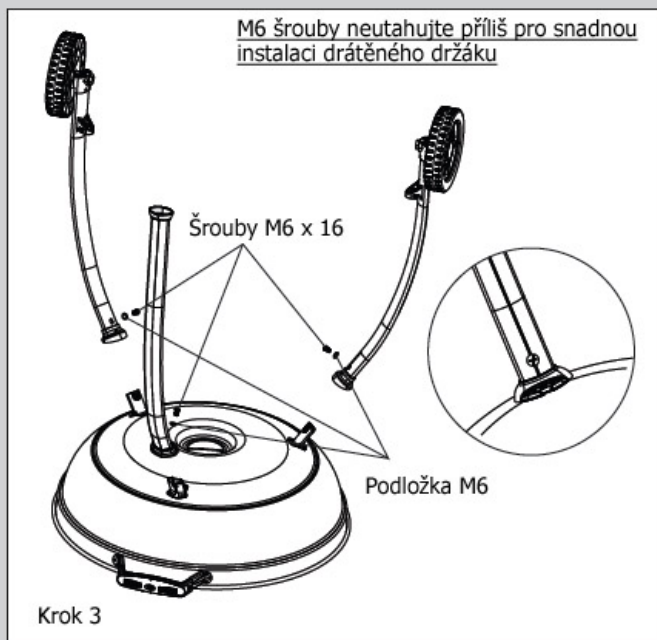
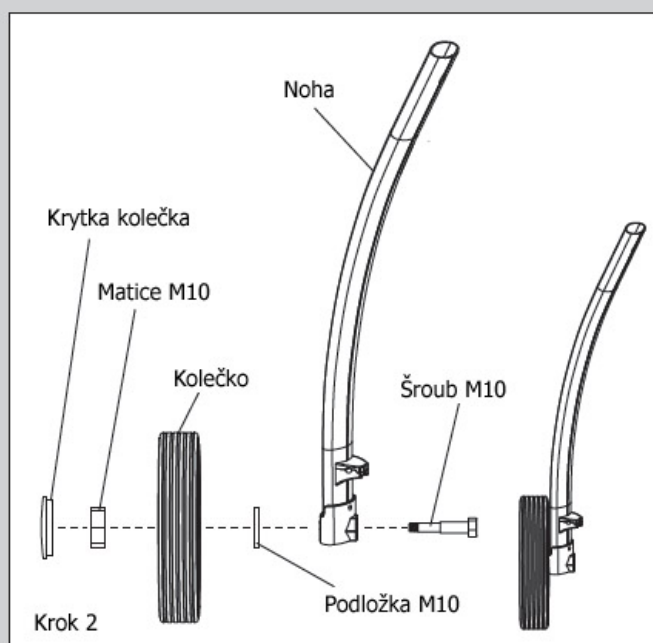
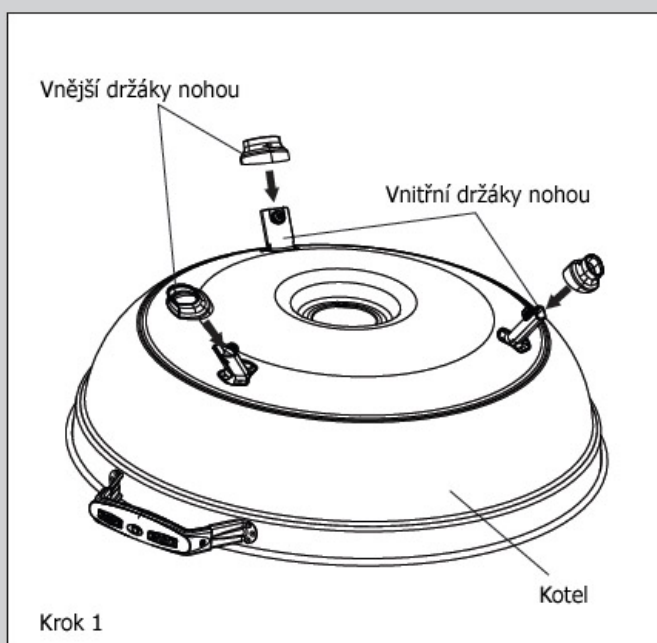
8.2 Náradí potřebné k montáži

- Křížový šroubovák
- Klíč č. 10

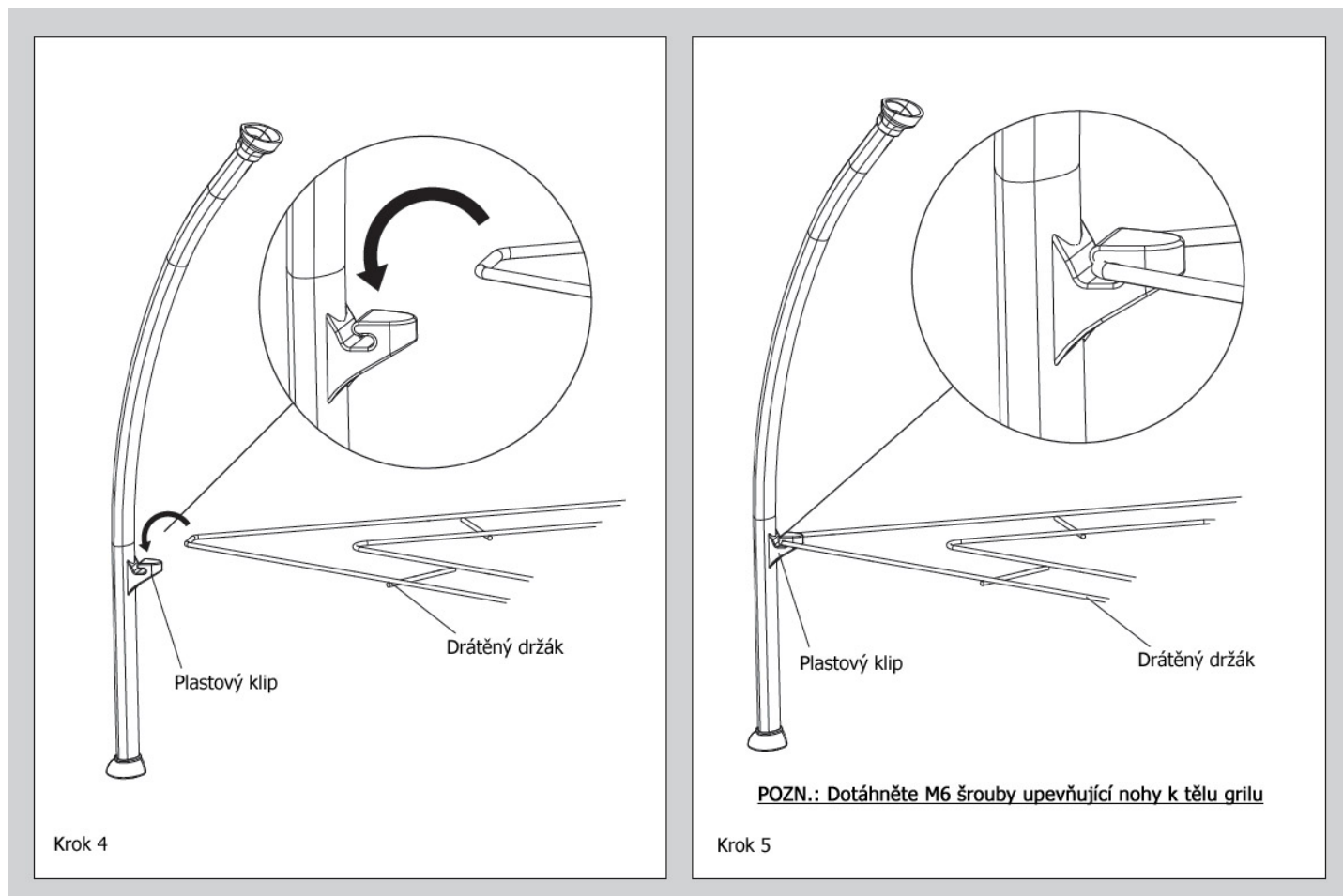
8.3.1 Postup pro sestavení nohy

- Položte kotel na zem dnem a tedy vnitřními držáky nohou vzhůru.
- Prostrčte šroub M10 skrz spodní část nohy. Nasadte na šroub kolečko z druhé strany a upevněte jej maticí M10. Nasadte krytku kolečka (viz krok 2).
- Namontujte vnější držák nohy na konec nohy s otvorem.
- Nohy smontujete nasazením a zasunutím konce nohy s otvorem na vnitřní držák nohy. Zatlačte na nohu, dokud nebudou zarovnány závitové otvory nohy a držáku nohy. Upevněte nohu k tělu grilu pomocí přiložených šroubů M6 x 16mm a podložek.

Ujistěte se, že jsou nohy řádně upevněny, aby byl gril při používání stabilní.

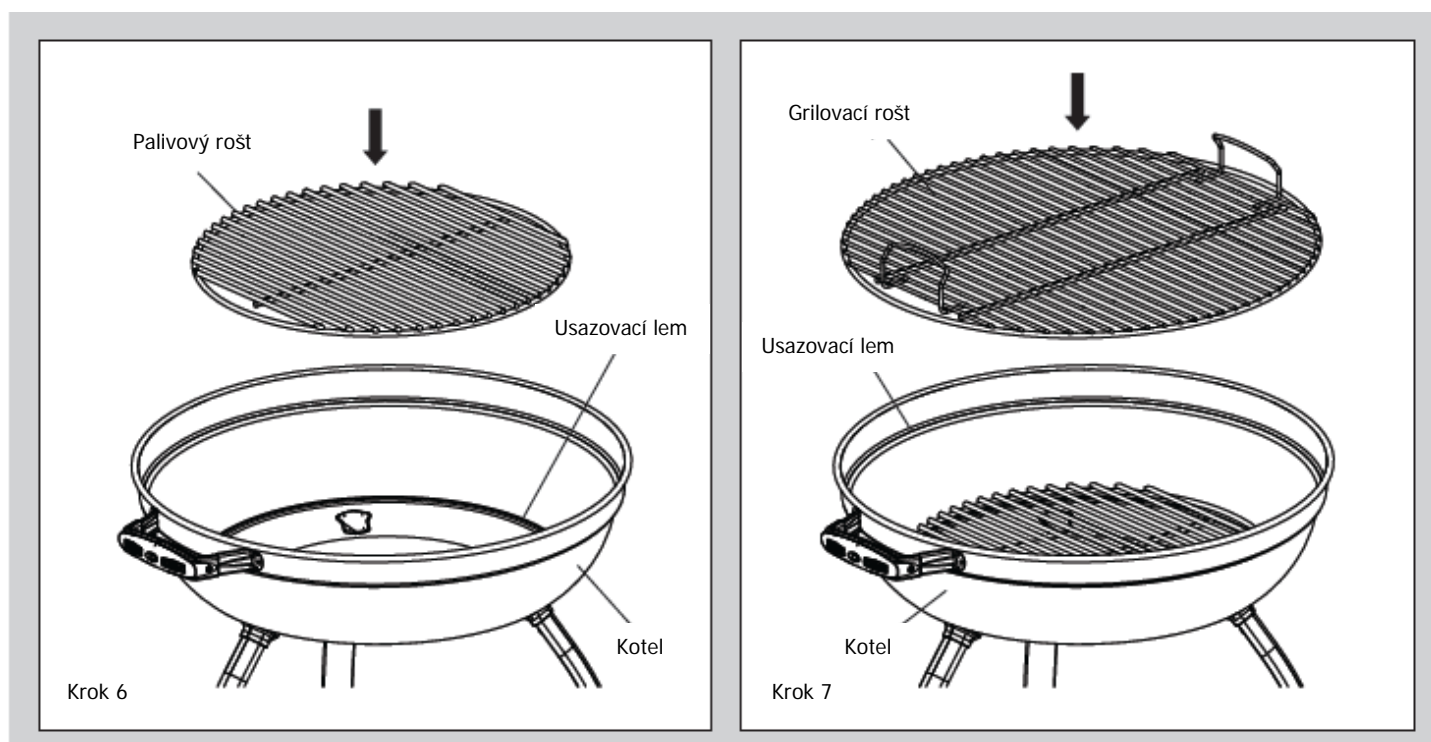


8.3.2 Postup pro sestavení drátěného držáku



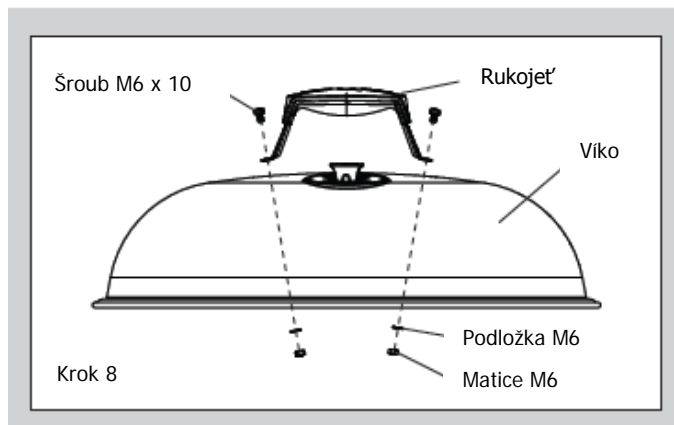
8.3.3 Postup pro sestavení roštů

- Vložte rošt pro dřevěné uhlí do kotle usazením na příslušný lem uvnitř kotle.
- Nasadte grilovací rošt do kotle (viz obr. 7).

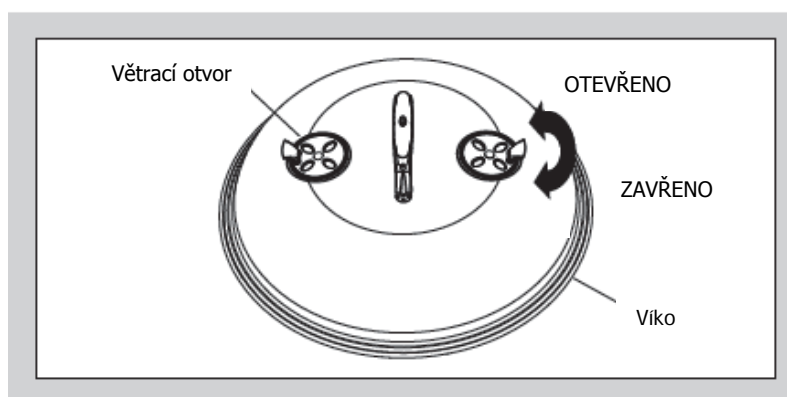


8.3.4 Postup pro sestavení víka

- Nasadíte rukojeť na víko a zarovnejte otvory v rukojeti s otvory na horní straně víka. Pro spojení použijte přiložené šrouby M6, matky a podložky.



- Proudění vzduchu skrz víko lze regulovat větracím otvorem viz obrázek níže.



9. Záruka

CADAC (Pty) Ltd poskytuje PŮVODNÍMU KUPUJÍCÍMU tohoto grilu na dřevěné uhlí CADAC záruku na vady materiálu a výrobní vady od data koupě v těchto délkách:

Plastové části:	1 rok
Smaltované části:	5 let
Drátěné rošty:	bez záruky
Hliníkové nohy:	2 roky

Záruka může být uplatněna pouze za předpokladu, že byl spotřebič sestaven a provozován v souladu s touto tištěnou příručkou. Společnost CADAC si může vyžádat doklad prokazující datum uskutečnění nákupu. PROTO JE DŮLEŽITÉ PONECHAT SI PŮVODNÍ ÚČTENKU NEBO FAKTURU.

Tato omezená záruka se omezuje na opravy či výměny dílů, které se při běžném provozu a údržbě ukáží jako vadné, a které společnost CADAC po vlastním přezkoumání uzná jako vadné. Než jakýkoliv díl vrátíte, obraťte se na Vašeho regionálního zástupce - kontaktní údaje naleznete ve své příručce - nebo zavolejte na číslo 0860 223 220 (pouze v JAR). Pokud společnost CADAC potvrdí vadu a uzná uplatnění záruky, provede výměnu vadných dílů zdarma. Společnost CADAC vrátí díly kupujícímu, přepravní či poštovní poplatky jsou placeny předem.

Tato omezená záruka se nevztahuje na vady či provozní problémy způsobené nehodou, nesprávným a nevhodným použitím, nepovolenými úpravami, vandalismem, špatnou montáží, údržbou či servisem nebo v případě, že nebyla prováděna běžná a pravidelná údržba, včetně, ale ne výlučně škodami, které způsobil hmyz napadaný do trubic hořáků, jak je uvedeno v této uživatelské příručce.

Tato omezená záruka se nevztahuje na zhoršení kvality či škodu způsobenou extrémním počasím jako je krupobití, hurikán, zemětřesení či tornádo, ani na barevné změny způsobené přímou aplikací chemikálií nebo jejich přítomností v ovzduší.

Společnost neposkytuje žádné jiné výslovné záruky kromě těch uvedených v tomto dokumentu a jakékoliv použitelné implicitní záruky prodejnosti a způsobilosti jsou omezené na dobu uvedenou v této výslovné písemné omezené záruce. Některé země nedovolují omezit dobu platnosti implicitní záruky, takže toto omezení se Vás nemusí týkat.

Společnost CADAC nenes odpovědnost za žádné zvláštní, nepřímé nebo vedlejší škody. Některé země nedovolují omezit či vyloučit nepřímé či vedlejší škody, takže tato omezení či vyloučení se Vás nemusí týkat.

Společnost CADAC nezmocnila žádnou fyzickou či právní osobu k převzetí jakýchkoliv povinností či závazků v souvislosti s prodejem, instalací, užíváním, odstraněním, vrácením či výměnou svých spotřebičů; a tak žádná taková prohlášení nejsou pro společnost CADAC závazná.

Tato záruka se vztahuje pouze na výrobky prodané v maloobchodní síti.

UŽIVATEĽSKÁ PRÍRUČKA

57cm CHARCOAL MATE
MODEL č. 5455 & 97000



CADAC

LIVE THE BRAAI LIFE

1. Bezpečnostné pokyny

SK

- **Toto zariadenie je určené iba na prevádzku vo vonkajšom prostredí.**
- **Varovanie – používanie tohto zariadenia vo vnútorných priestoroch alebo v iných stiesnených priestoroch môže viesť k akumulácii toxických výparov, čo môže zapríčiniť vážne ublíženie na zdraví alebo smrť.**
- Zariadenie používajte vždy iba na pevnom a rovnom povrchu.
- Dodržiavajte minimálnu vzdialenosť zariadenia 1,5m od horľavých látok.
- Na zapálenie dreveného uhlia nepoužívajte benzín alebo iné vysoko prchavé a horľavé tekutiny.
- Nikdy nenechávajte deti, mládež alebo domáce zvieratá bez dozoru v blízkosti zariadenia, ktoré je v prevádzke.
- Pri používaní zariadenia sa uistite, či sú všetky súčasti na správnom mieste.
- Pred podpaľovaním odoberte poklop. Poklop znovu nasadíte iba vtedy, ak je uhlie usadené a rovnomerne horí.
- Vyvarujte sa fyzického kontaktu so zariadením počas prevádzky, pretože jeho povrch je veľmi horúci. V nevyhnutných prípadoch použite grilovacie rukavice.
- Stojte mimo dosah výstupných ventilačných otvorov, pretože vystupujúce plyny zo zariadenia sú veľmi horúce.
- So zariadením nikdy nemanipulujte, pokiaľ je v prevádzke.
- Na uhasenie ohňa nepoužívajte vodu, pretože by mohlo dôjsť k poškodeniu emailového povlaku. Miesto toho umiestnite poklop na kotol a uzavrite oba vzduchové ventily, tým oheň udusíte.
- Nikdy nevyhadzujte von horúci alebo žeravý popol.

2. Návod na obsluhu

- Pred grilovaním nechajte najprv drevené uhlie horieť 25 – 30 minút.
- Pri podpaľovaní a v priebehu grilovania ponechajte horné i spodné ventilačné otvory otvorené.

Priame grilovanie:

- Priame grilovanie je najzákladnejší a najjednoduchší spôsob grilovania. Jedlo je grilované priamo prostredníctvom tepla. Táto metóda sa používa pri potravinách, ktoré nevyžadujú dlhú dobu na prípravu, ako napríklad steaky, hamburgery, kuracie filety, rybacie filety alebo zelenina, atď. Pri priamom grilovaní sú uhliky rozprestreté rovnomerne v jednej vrstve po celom rošte na drevené uhlie. Drevené uhlie je pripravené, pokiaľ sú 3/4 pokryté svetlým popolom a už nehorí (približne 30 – 40 minút). Jedlo sa potom priamo griluje na grilovacom rošte nad žeravými uhlíkmi a musí sa otočiť v polovici doby grilovania na druhú stranu, aby boli obe strany rovnomerne vystavené teplu.



3. Užitočné tipy

- Poklop kotla grilu je integrovaný funkčný komponent zvyšujúci výkon, ktorý prináša nasledujúce výhody:
 - Lepšia distribúcia tepla:
 - Poklop núti horúce plyny, aby cirkulovali vo vnútri grilu.
 - Vnútorný smaltovaný povrch prerozdeľuje a vyžaruje množstvo tepla získaného z uhlia, čo umožňuje grilovanie jedla zo všetkých strán a znamená úsporu času.
 - Kontrola rozžorenia:
 - S poklopom umiestnenom na správnom mieste je vytvorené prostredie pre existenciu otvoreného ohňa s minimálnym nebezpečenstvom rozžorenia, čo by mohlo spáliť jedlo.

4. Čistenie a údržba

- Pred čistením nechajte zariadenie dostatočne vychladnúť.
- Vyberte všetky rošty a vymeňte všetok popol z kotla do zberača popola. Vyberte zberač popola a vyhodte popol na bezpečné miesto.
- Vyčistite všetky zvyšky z kotla a poklopu.
- Na smaltovaný povrch nepoužívajte ostré kovové predmety alebo abrazívne čistiace prípravky.
- Zariadenie kompletne vyčistite minimálne 2x alebo 3x ročne v závislosti na frekvencii používania.

5. Skladovanie

- Pokiaľ nie je zariadenie používané, uskladnite ho na suchom mieste a uistite sa, či je poklop na svojom mieste..
- Zakrytím zariadenia pomocou CADAC krytu predĺžite životnosť a udržíte stav zariadenia. Kryt je dostupný u Vášho dodávateľa CADAC.

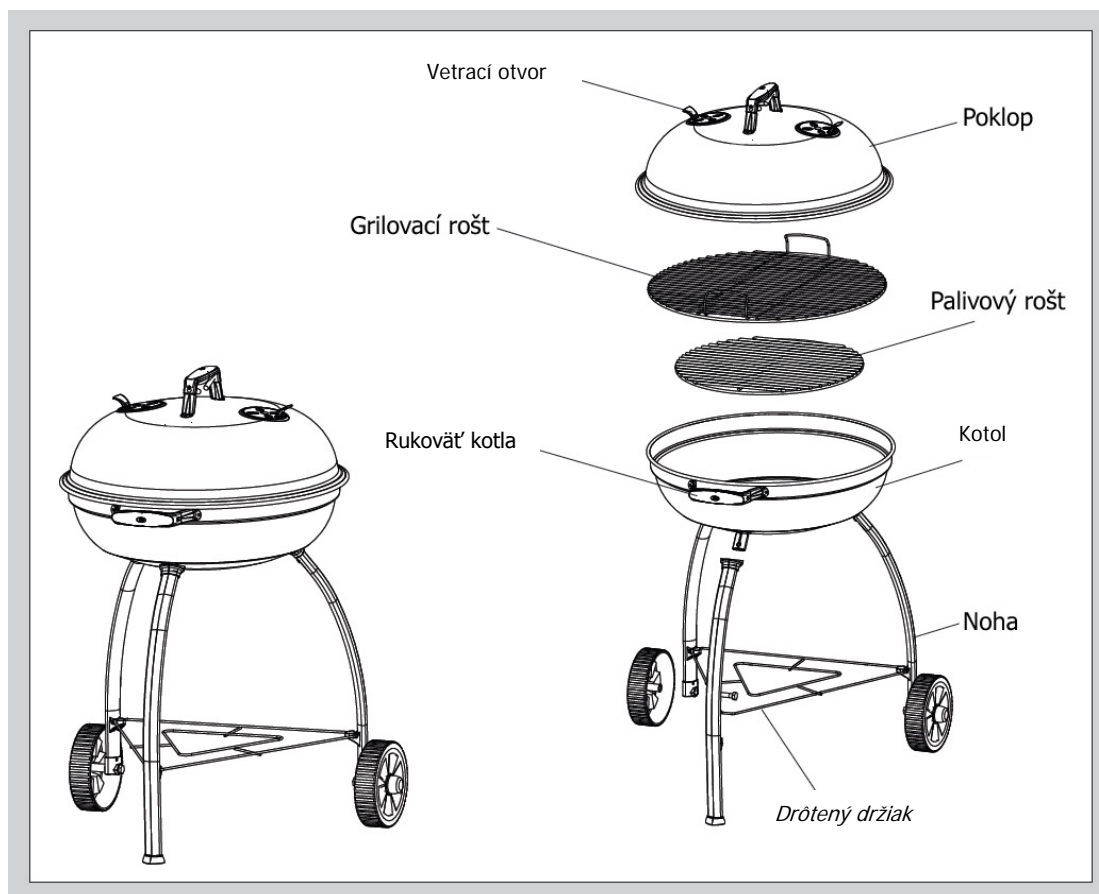
6. Príslušenstvo

- Vždy používajte originálne náhradné diely CADAC, ktoré boli navrhnuté pre optimálny výkon.

Popis	Číslo dielu
Nerezová panvica (robustná nerezová panvica udržuje gril počas nepriameho grilovania čistý)	98155
Kryt grilu	98190
Gril na ryby (na grilovanie celých alebo plnených rýb priamo alebo nepriamo na Vašom grile)	98815
Závesný rošt	98100

7. Zoznam častí

Podložka M10	množstvo: 2		Vonkajší držiak nohy	množstvo: 3	
Skrutka M6x10	množstvo: 2		Skrutka M10	množstvo: 2	
Matica M6	množstvo: 2		Matica M10	množstvo: 2	
Skrutka M6x16	množstvo: 3		Koliesko	množstvo: 2	
Rukoväť poklopu	množstvo: 1		Krytka kolieska	množstvo: 2	
Podložka M6	množstvo: 5				



Pri montáži zariadenia sa orientujte podľa polohy rukoväte.

8. Pokyny na zostavenie

8.1 Začíname

- Začnite vybalením všetkých súčastí a uistením sa, či sú prítomné všetky položky uvedené v oddiele 7.
- Pred začiatkom montáže si prečítajte celý návod na zostavenie.
- **POZNÁMKA!** Obrázky sa môžu líšiť v závislosti od zakúpeného modelu.

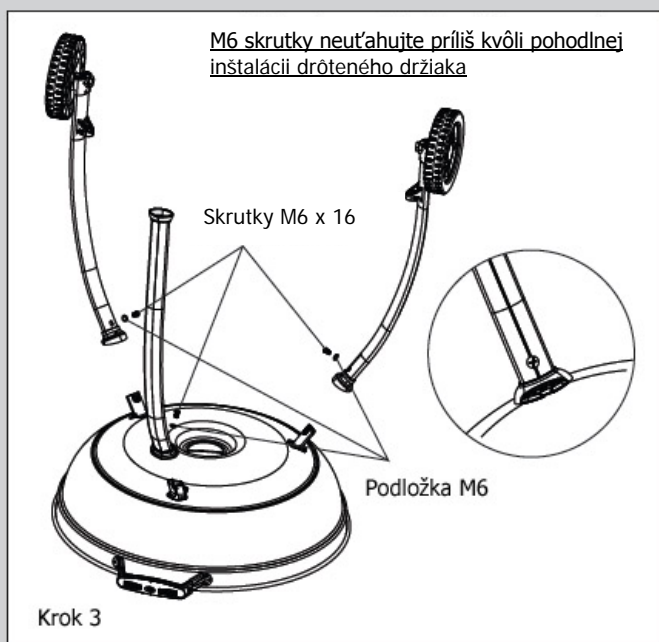
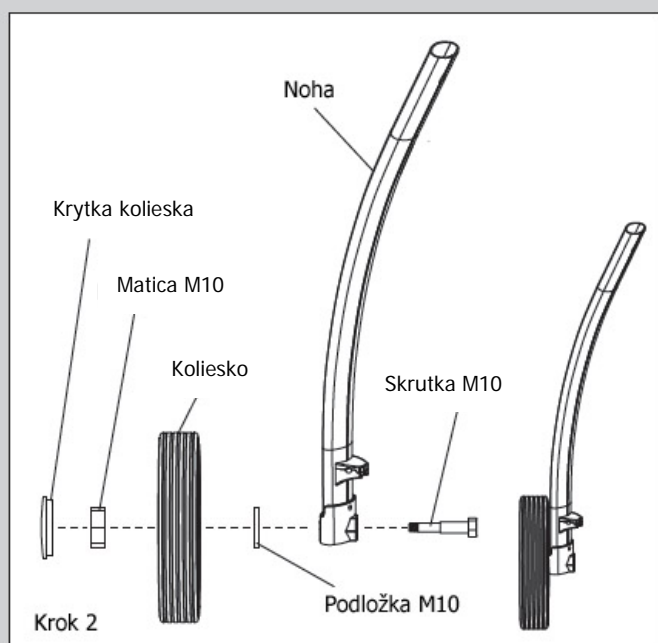
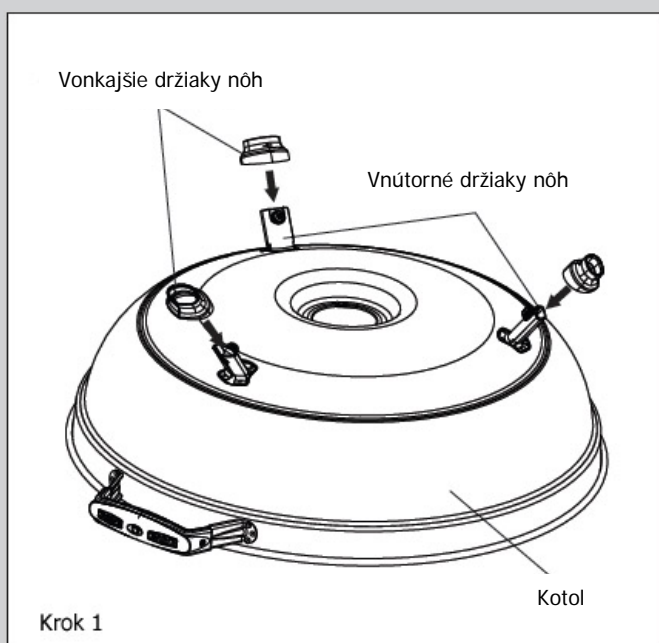
8.2 Nástroje potrebné k montáži

- Krížový skrutkovač
- Kľúč č. 10

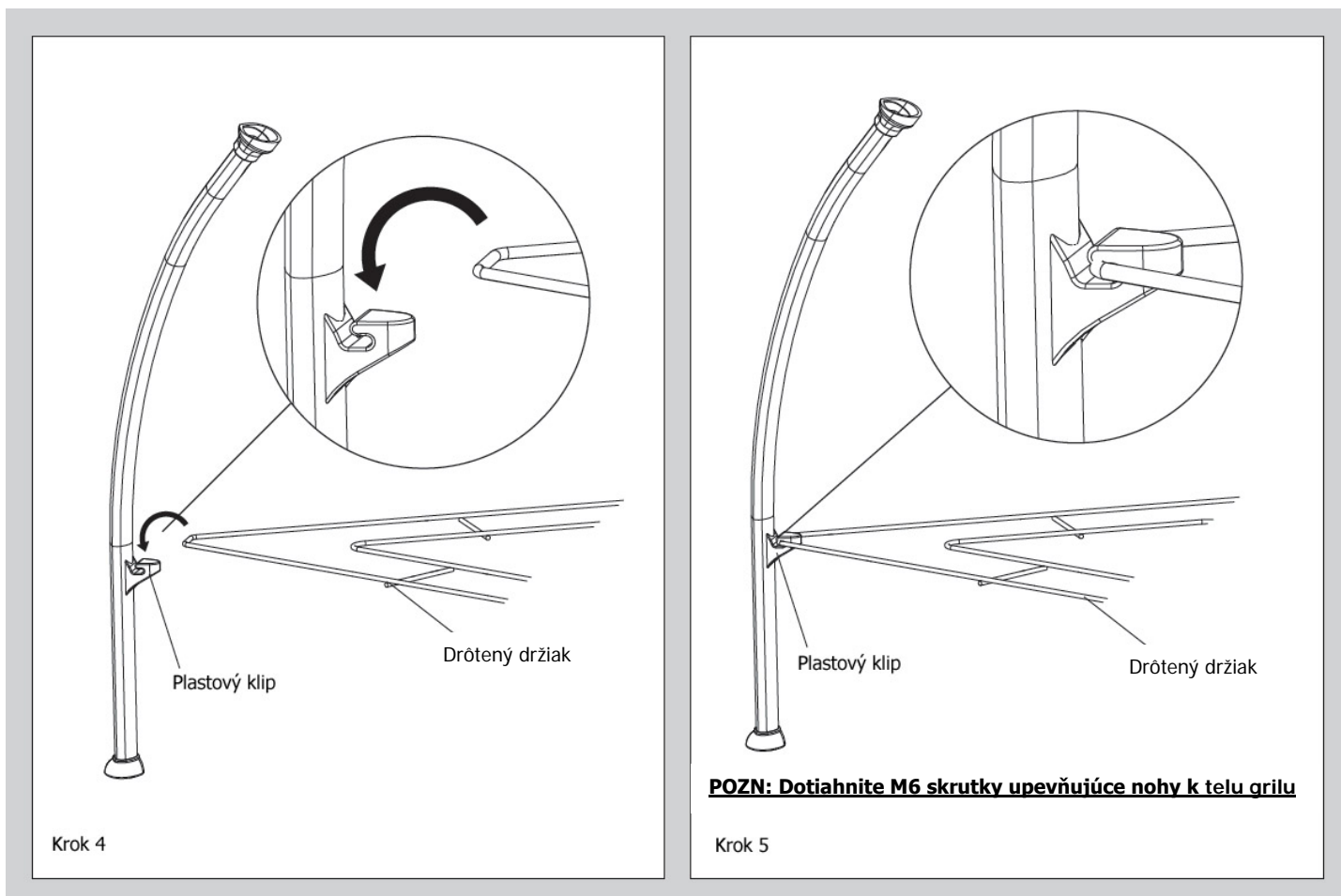
8.3.1 Postup pri zostavovaní nohy

- Položte kotol dnom na zem a teda vnútornými držiakmi nôh nahor.
- Prestrčte skrutku M10 cez spodnú časť nohy. Nasadte na skrutku koliesko z druhej strany a upevnite ho maticou M10. Nasadte krytku kolieska (pozri krok 2).
- Namontujte vonkajší držiak nohy na koniec nohy s otvorom.
- Nohy zmontujete nasadením a zasunutím konca nohy s otvorom na vnútorný držiak nohy. Zatlačte na nohu, dokiaľ nebudú zarovnané závitové otvory nohy a držiaka nohy. Upevnite nohu k telu grilu pomocou priložených skrutiek M6 x 16mm a podložiek.

Uistite sa, či sú nohy správne upevnené, aby bol gril pri používaní stabilný.

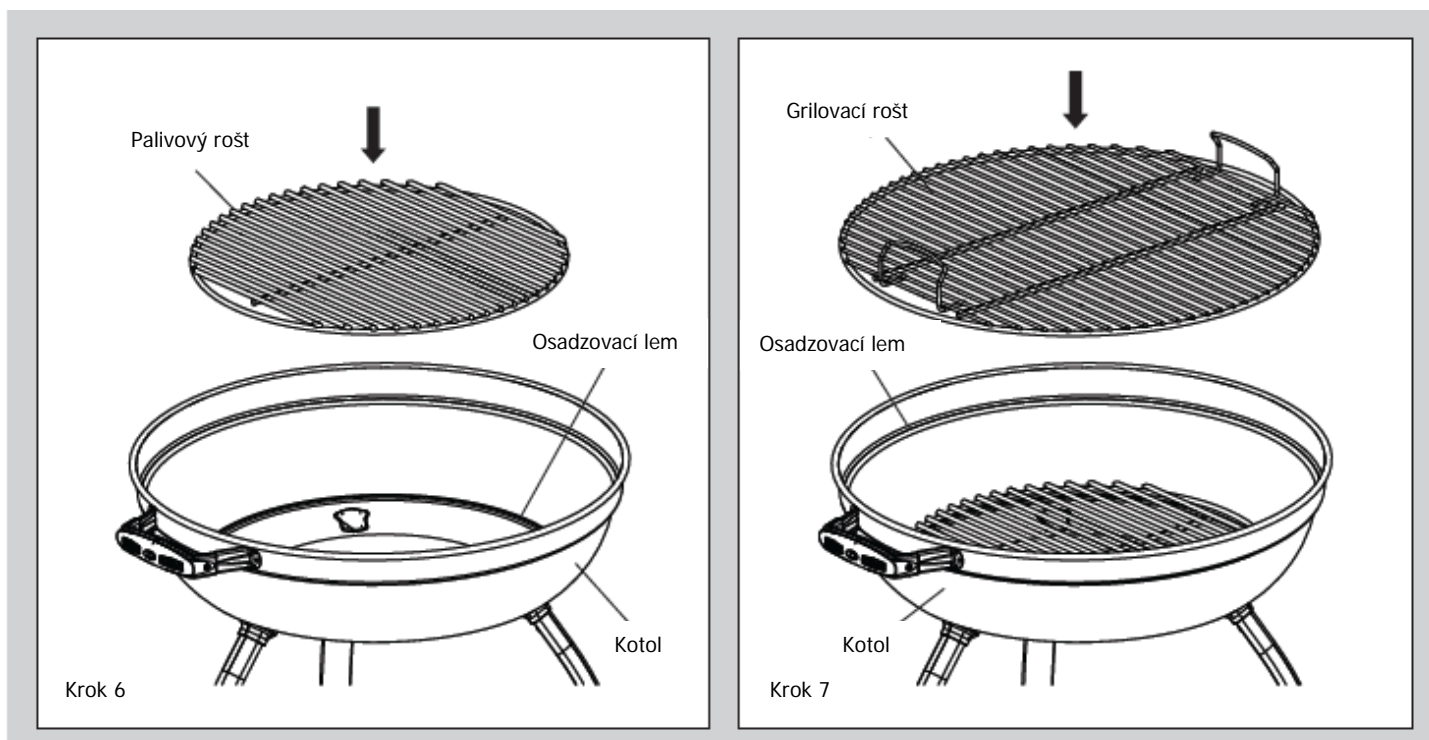


8.3.2 Postup pri zostavovaní drôteného držiaka



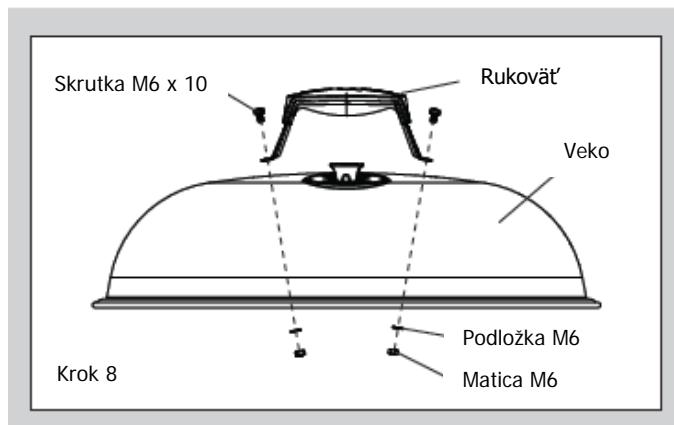
8.3.3 Postup pri zostavovaní roštov

- Vložte rošt na drevené uhlie do kotla usadením na príslušný lem vo vnútri kotla.
- Nasad'te grilovací rošt do kotla (pozri obr. 7).

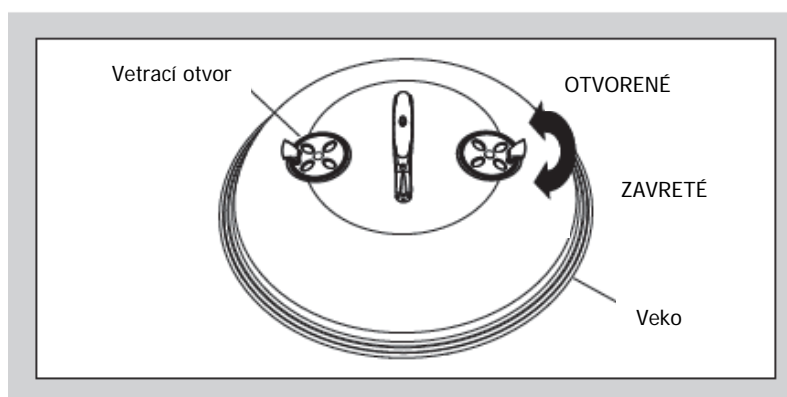


8.3.4 Postup pri zostavovaní veka

- Nasadíte rukoväť na veko a zarovnáte otvory v rukoväti s otvormi na hornej strane veka. Na spojenie použite priložené skrutky M6, matice a podložky.



- Prúdenie vzduchu skrz veko možno regulovať vetracím otvorom, pozri obrázok nižšie.



9. Záruka

CADAC (Pty) Ltd poskytuje PŮVODNÉMU KUPUJÍCEMU tohto grilu na drevené uhlie CADAC záruku na chyby materiálu a výrobné chyby od dátumu zakúpenia v nasledujúcich časových obdobiach:

Plastové časti:	1 rok
Smaltované časti:	5 rokov
Drôtené rošty:	bez záruky
Hliníkové nohy:	2 roky

Záruku možno uplatniť len za predpokladu, že bol spotrebič zostavený a prevádzkovaný v súlade s touto príručkou.

Dôležité: Z dôvodu prípadnej reklamácie si uchovajte pôvodnú účtenku alebo faktúru, preukazujúce dátum uskutočnenia nákupu.

Tato záruka sa obmedzuje na opravy či výmenu dielov, ktoré sa pri bežnej prevádzke a údržbe ukážu ako chybné, a ktoré spoločnosť CADAC po vlastnom preskúmaní uzná ako chybné. Než akýkoľvek diel vrátite, obráťte sa na Vášho regionálneho zástupcu – kontaktné údaje nájdete vo svojej príručke – alebo zavolajte na číslo 0860 223 220 (len v JAR). Pokiaľ spoločnosť CADAC potvrdí chybu a uzná uplatnenie záruky, uskutoční výmenu chybných dielov zdarma. Spoločnosť CADAC vráti diely kupujúcemu, prepravné či poštové poplatky sa platia dopredu.

Limitovaná záruka sa nevzťahuje na chyby či prevádzkové problémy spôsobené nehodou, nesprávnym a nevhodným použitím, nepovolenými úpravami, vandalizmom, nesprávnou montážou, údržbou či servisom alebo v prípade, že nebola vykonaná bežná a pravidelná údržba, vrátane ale nie výlučne škodami, ktoré spôsobil hmyz napadaný do trubíc horákov, ako je uvedené v tejto užívateľskej príručke.

Limitovaná záruka sa nevzťahuje na zhoršenie kvality či škodu spôsobenú extrémnym počasím ako je krupobitie, hurikán, zemetrasenie či tornádo, ani na zmeny farby spôsobené priamou aplikáciou chemikálií alebo ich prítomnosťou v ovzduší.

Spoločnosť neposkytuje žiadne výslovné záruky okrem tých, ktoré sú uvedené v tomto dokumente a akékoľvek platné implicitné záruky predajnosti a spôsobilosti sú obmedzené na dobu uvedenú v tejto výslovnej písomne obmedzenej záruke. Niektoré krajiny nedovoľujú obmedziť dobu platnosti implicitnej záruky, takže toto obmedzenie sa Vás nemusí týkať.

Spoločnosť CADAC nenesie zodpovednosť za žiadne zvláštne, nepriame alebo vedľajšie škody. Niektoré krajiny nedovoľujú obmedziť či vylúčiť nepriame či vedľajšie škody, takže tieto obmedzenia či vylúčenia sa Vás nemusia týkať.

Spoločnosť CADAC nespĺnomocnila žiadnu fyzickú či právnickú osobu na prevzatie akýchkoľvek povinností či záväzkov v súvislosti s predajom, inštaláciou, užívaním, odstránením, vrátením či výmenou svojich spotrebičov; a tak žiadne takéto prehlásenia nie sú pre spoločnosť CADAC záväzné.

Táto záruka sa vzťahuje len na výrobky predané v maloobchodnej sieti.