



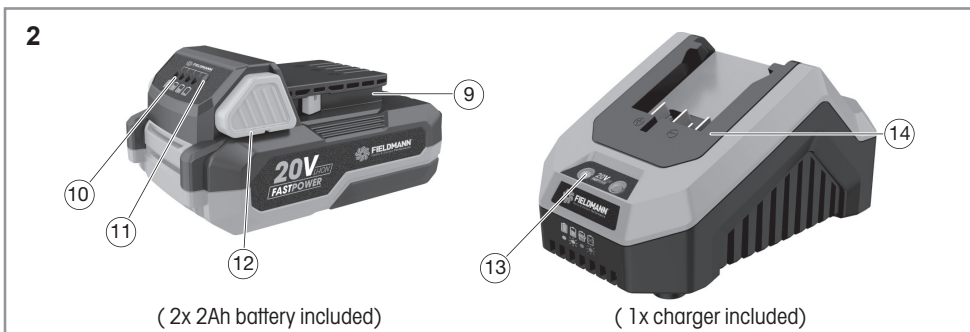
FIELDMANN[®]
Home & Garden Performance

20V Li-ION
FASTPOWER

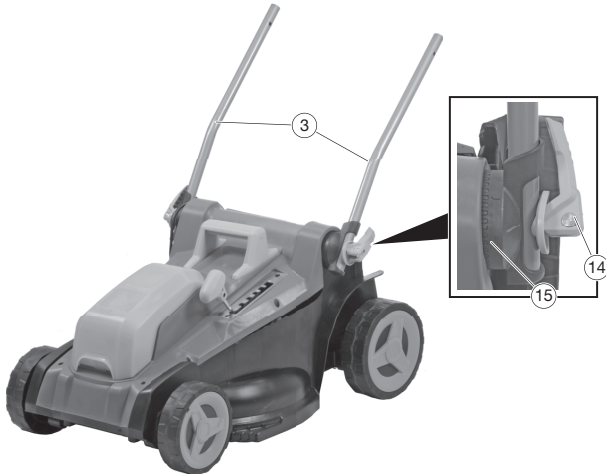


FZR 70335-A

English	7-28
Čeština.....	29-50
Slovenčina	51-72
Magyarul	73-94
Polski	95-116

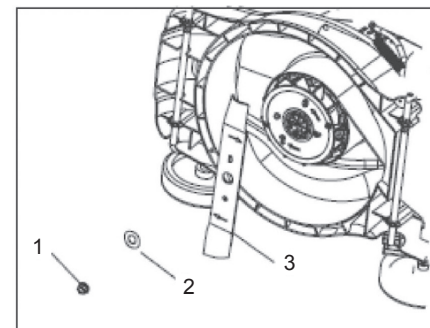
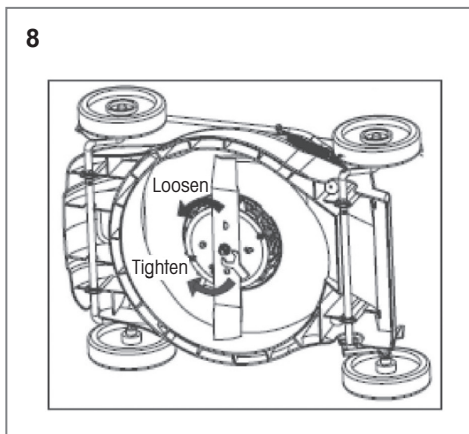
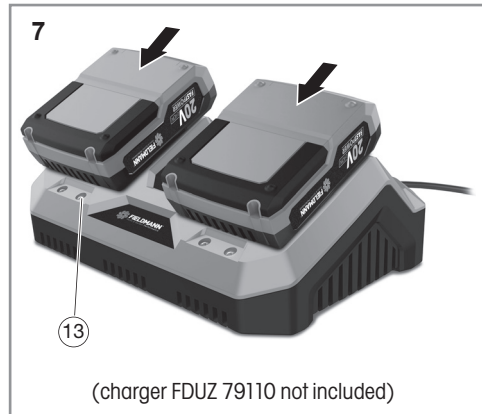
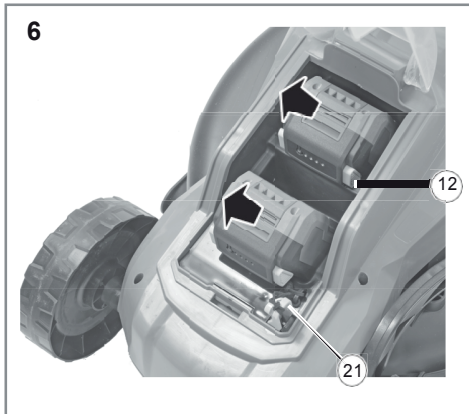
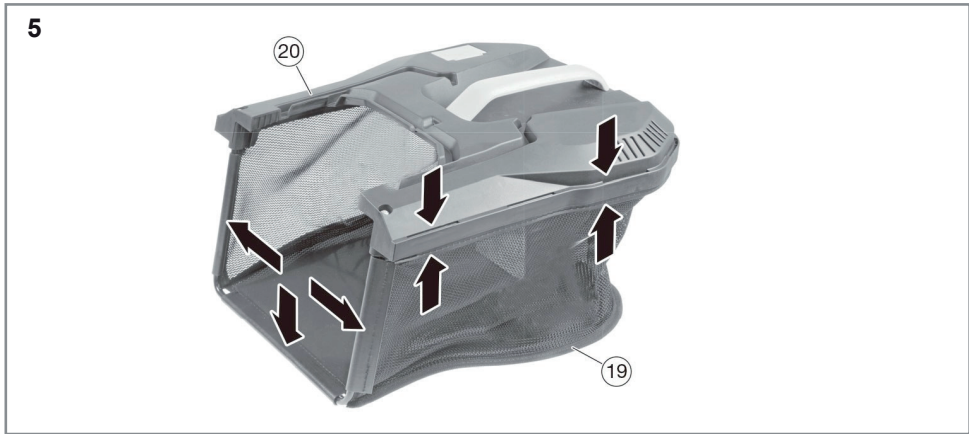


3



4

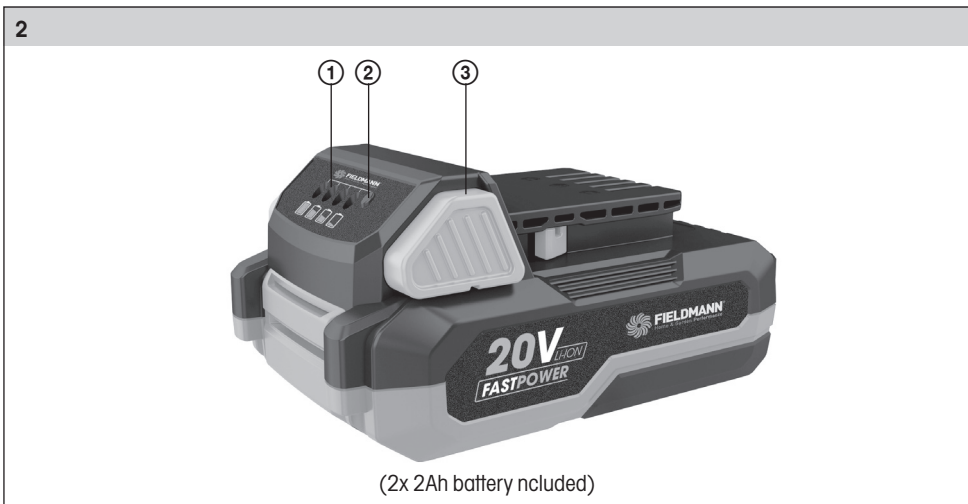




Quick charger



Battery 2 Ah



Akumulátorová kosačka na trávnu 330 mm



POUŽÍVATEĽSKÁ PRÍRUČKA

Ďakujeme vám za kúpu tejto akumulátorovej kosačky na trávnu s batériou a nabíjačkou. Pred jej použitím si, prosím, pozorne prečítajte túto používateľskú príručku a uschovajte ju na prípadné neskoršie použitie.

Sekcia: Akumulátorová kosačka na trávnu

1. VŠEOBECNÉ BEZPEČNOSTNÉ PREDPISY.....	52
3. OPIS.....	54
4. ZÁKLADNÁ BEZPEČNOSŤ PRI PRÁCI.....	54
5. ZOSTAVENIE.....	58
6. POUŽÍVANIE.....	60
7. TECHNICKÉ ÚDAJE.....	61
8. RIEŠENIE PROBLÉMOV.....	62
9. ÚDRŽBA.....	63
10. LIKVIDÁCIA.....	64

Sekcia: Rýchla nabíjačka

1. Používanie v súlade s určením.....	65
2. Všeobecné bezpečnostné upozornenia.....	65
3. Používanie a zaobchádzanie s akumulátorovým náradím.....	65
4. Symboly a piktogramy.....	66
5. Nabíjanie akumulátora.....	67
6. Likvidácia.....	68
7. Technické údaje.....	68

Sekcia: Batéria 2 Ah

11. SYMBOLY.....	69
2. BEZPEČNOSTNÉ POKYNY PRE BEZPEČNOSŤ AKUMULÁTOROV A BATÉRIÍ.....	70
3. LIKVIDÁCIA.....	71
VYHLÁSENIE O ZHODE.....	72

1. VŠEOBECNÉ BEZPEČNOSTNÉ PREDPISY

DÔLEŽITÉ BEZPEČNOSTNÉ UPOZORNENIA


- ✿ Opatrne produkt vybalte a nevyhadzujte žiadnu časť obalu, kým nenájdete všetky diely produktu.
- ✿ Uložte tento produkt na suchom mieste mimo dosahu detí.
- ✿ Prečítajte si všetky varovania a pokyny. Nedodržovanie týchto varovaní a pokynov môže mať za následok úraz elektrickým prúdom, požiar a/alebo vážne zranenia.

BALENIE

Tento produkt sa dodáva v obale zabráňujúcom jeho poškodeniu počas prepravy. Tento obal predstavuje druhoťnú surovinu, ktorú je možné recyklovať.

POUŽÍVATEĽSKÁ PRÍRUČKA

Pred začatím práce s týmto zariadením si, prosím, prečítajte nasledujúce bezpečnostné predpisy a pokyny na používanie. Dôkladne sa oboznámte s ovládacími prvkami a správnym používaním tohto zariadenia. Uložte túto používateľskú príručku na bezpečné miesto na jednoduché neskoršie použitie. Aspoň počas platnosti záruky uschovajte originálny obal vrátane vnútorného obalového materiálu, záručného listu a dokladu o kúpe. Ak potrebujete toto elektrické náradie prepraviť na iné miesto, zabaľte ho do originálnej lepenkovej škatule, aby bola zaistená jeho maximálna ochrana počas manipulácie a prepravy (napríklad pri sťahovaní alebo pri odosielaní tohto elektrického náradia do servisného strediska s cieľom opravy).

-  **Poznámka:** Ak budete zariadenie odovzdávať inej osobe, priložte k nemu túto používateľskú príručku. Zaisťte, aby sa vaše zariadenie používalo správne, podľa pokynov v dodávanej používateľskej príručke. Okrem návodu na obsluhu obsahuje používateľská príručka aj pokyny na vykonávanie údržby a opráv.

Výrobca nenesie žiadnu zodpovednosť za nehody alebo škody spôsobené nedodržaním týchto pokynov.

2. SYMBOLY



Riziko zranenia spôsobeného sekacím ústrojenstvom!
Nikdy nesiahajte do sekacieho ústrojenstva.



Používajte ochranu zraku.



Pred prvým použitím tohto produktu si, prosím, prečítajte bezpečnostné pokyny.



Používajte ochranu sluchu.



Udržujte ostatné osoby v bezpečnej vzdialenosti!
VAROVANIE! Pri práci s týmto zariadením dávajte pozor, aby sa v jeho blízkosti nenachádzali žiadne iné osoby (bezpečná vzdialenosť: 5 m).
To platí najmä pre deti a pre zvieratá.



Dávajte pozor na ostré hrany sekacieho noža.



Nebezpečenstvo zranenia!
Dávajte pozor na vymrštené predmety.
Zabráňte prístupu nepovolaných osôb.



Dávajte pozor na ostré hrany sekacieho noža. Nože sa budú ešte chvíľu otáčať aj po vypnutí motora.



Pred použitím tohto náradia si pozorne prečítajte návod na obsluhu.



Chráňte toto náradie pred vlhkosťou a nikdy ho nenechávajte na daždi!



Zaručená úroveň akustického výkonu Lwa 92 dB (A)



Pred vykonávaním akejkoľvek údržby a opráv odpojte od kosačky istič.

3. OPIS

OBR. 1

1. Spínacia páčka
2. Rukoväť
3. Rukoväť, spodná časť
4. Zberný kôš
5. Páčka na nastavenie výšky kosenia
6. Kryt batérie
7. Ochranný kryt
8. Zámka spínača

OBR. 2

9. Akumulátor
10. LED indikátory zostávajúcej kapacity
11. Tlačidlo na zobrazenie zostávajúcej kapacity
12. Tlačidlo uzamknutia
13. Indikátory
14. Nabíjačka batérií

ROZSAH DODÁVKY

- Návod na použitie
- Akumulátorová kosačka na trávu
- Rukoväť
- Zberný kôš
- 2× batéria 2 Ah
- Nabíjačka batérií
- Istič
- Vrecúško s malými dielmi

4. ZÁKLADNÁ BEZPEČNOSŤ PRI PRÁCI

DÔLEŽITÉ BEZPEČNOSTNÉ POKYNY PRE AKUMULÁTORY

- ☸ Batérie predstavujú chemický zdroj elektrickej energie obsahujúci chemické zlúčeniny, ktoré môžu spôsobiť poškodenie zdravia, majetku alebo životného prostredia. Preto s nimi manipulujte opatrne.
- ☸ Batéria je kedykoľvek pripravená dodávať energiu, aj za nežiaducich okolností!
- ⚠ **POZOR!** aj pri čiastočne nabitej batérii môže dôjsť ku skratu a následnému poškodeniu batérie. V najhoršom prípade môže dôjsť k explózii a požiaru. Preto vždy zaobchádzajte s batériami spôsobom, pri ktorom nemôže dôjsť ku skratu (napr. kancelárskymi sponkami, mincami, kľúčmi, klincami, skrutkami alebo inými malými kovovými predmetmi)!
To platí aj pre skladovanie.
- ☸ Používajte iba batérie odporúčané výrobcom zariadenia.
- ☸ Batérie nie je dovolené skladovať alebo používať v blízkosti otvoreného ohňa. Je takisto zakázané hádzať ich do ohňa.
- ☸ Nelikvidujte staré batérie vyhodením do bežného domového odpadu.
- ☸ Nikdy sa tiež nedotýkajte nožov, kým nie je zariadenie odpojené od zdroja energie a kým sa nože celkom nezastavia.
- ☸ Odpojte zariadenie od zdroja energie (t. j. vyberte batériu zo zariadenia):
 - Ak potrebujete ponechať zariadenie bez dohľadu
 - Ak musíte nechať zariadenie nestrážené
 - Pred každou kontrolou, každým čistením alebo opravami
 - Ak doň počas práce narazí cudzí predmet
 - Ak zariadenie nadmerne vibruje.
- ☸ Pozorne si prečítajte základy bezpečnej práce so zariadením a túto používateľskú príručku.

- ☼ Toto zariadenie nesmú používať osoby s obmedzenými fyzickými, zmyslovými alebo duševnými schopnosťami (vrátane detí). Ďalej ho nesmú používať neskúsené osoby, ktoré nemajú technické znalosti na jeho ovládanie. Tieto osoby musia byť pod dohľadom kompetentnej osoby alebo musia dostať pokyny o základoch bezpečnosti pri práci.
- ☼ Ak sa v blízkosti tohto zariadenia pohybujú deti, zaistíte, aby sa s týmto zariadením nemohli hrať.
- ☼ Trápnutie v rukách alebo strata citu sú dôsledkom nadmerných vibrácií.
Ak takáto situácia nastane, skráťte pracovný cyklus, robte si dostatočne dlhé prestávky, podelte sa o prácu s inými alebo, ak sa táto kosačka na trávu používa dlhý čas, noste špeciálne antivibračné rukavice.
- ☼ Nevyhnutným dôsledkom používania tejto kosačky na trávu je prevádzkový hluk. Preto vykonávajte hlučné práce iba počas určených hodín, alebo keď je tento druh aktivity normálny. Rešpektujte čas pokoja a skúste obmedziť prácu na čo najkratší čas.
Odporúčame tiež, aby obsluha aj osoby v okolí nosili ochranu sluchu.

DÔLEŽITÉ BEZPEČNOSTNÉ POKYNY PRE NABÍJAČKY BATÉRIÍ

- ⚠ **POZOR!** Nebezpečenstvo úrazu elektrickým prúdom!
- ⚠ **POZOR!** Pred každým použitím skontrolujte nabíjačku, kábel a zástrčku. Ak zistíte poškodenie, nesmiete nabíjačku používať.
- ⚠ **POZOR!** Pred použitím si prečítajte všetky pokyny a varovania na nabíjačke a puzdre batérie.
- ☼ Nevystavujte túto nabíjačku dažďu, snehu a vlhkosti. Vniknutie vody do nabíjačky batérií zvyšuje nebezpečenstvo úrazu elektrickým prúdom.
- ☼ Na zníženie nebezpečenstva poškodenia zástrčky a napájacieho kábla vždy odpojajte napájací kábel ťahaním za zástrčku (nie ťahaním za kábel).
- ☼ Zaistíte, aby bol kábel umiestnený tak, aby naň nemohol nikto šliapnúť, aby oň nemohol nikto zakopnúť alebo ho inak poškodiť.
- ☼ Nikdy nenabíjajte batériu vo výbušnom prostredí, v blízkosti horľavých látok alebo v horľavom prostredí. Nepoužívajte ju na ľahko zápalných povrchoch (napr. papier, textília a pod.).
- ☼ Nabíjačku nerozoberajte. Ak potrebuje vymeniť alebo opraviť, odnesť ju do autorizovaného servisného strediska. Pri nedodržaní tohto pokynu môže dôjsť k úrazu elektrickým prúdom alebo k požiaru.
- ☼ NIKDY neskladujte a nepoužívajte nabíjačku v miestach, kde môže teplota dosiahnuť alebo prekročiť 50 °C (ako napríklad prístrešky, automobily a pod.).
- ☼ Skontrolujte, či je sieťové napätie v rozsahu vyžadovanom výrobcom nabíjačky. Obvod musí mať adekvátnu prúdovú ochranu.

INÉ NEBEZPEČENSTVÁ

- ⚠ **POZOR!** V prípade mechanického poškodenia priestoru na batérie sa vyvarujte kontaktu s chemikáliami, ktoré z neho môžu unikáť. V prípade kontaktu s chemikáliami okamžite opláchnite zasiahnuté miesto čistou vodou. V prípade nadmerného kontaktu alebo chemického popálenia alebo zasiahnutia očí vyhľadajte okamžite lekársku pomoc.
- ☼ Napriek tomu, že sú naše produkty navrhnuté tak, aby spĺňali platné technické normy a bezpečnostné predpisy, existujú pre používateľa používajúceho toto zariadenie aj napriek tomu určité riziká:
 - Zo sekacieho ústrojenstva sa môžu vymrštiť kamene alebo iné úlomky.

- Ak obsluha zariadenia nepoužíva ochranu sluchu, riskuje následnú hluchotu.
 - Zranenie prstov počas údržby nožov
 - Vdýchnutie kúskov odrezanej trávy
 - Úraz elektrickým prúdom dotykom neizolovaných častí.
- ☼ Toto zariadenie nesmú používať osoby s obmedzenými fyzickými, zmyslovými alebo duševnými schopnosťami (vrátane detí), neskúsené osoby a osoby, ktorých technické znalosti sú pre danú úlohu evidentne nedostatočné; tieto osoby by mali toto zariadenie používať iba pod dohľadom osoby kompetentnej pre danú úlohu alebo pod podmienkou, že sú dôkladne preškolené na bezpečnú prácu s týmto zariadením.
 - ☼ Ak sa v blízkosti tohto zariadenia pohybujú deti, zaistíte, aby sa s týmto zariadením nemohli hrať.

⚠ POZOR! Pred použitím tejto kosačky na trávu si pozorne prečítajte túto používateľskú príručku. Zaisťte, aby ste boli dôkladne oboznámení so všetkými ovládacími prvkami. Dodržiavanie bezpečnostných predpisov pre toto zariadenie minimalizuje nebezpečenstvo požiaru, úrazu elektrickým prúdom alebo iných zranení.

- ☼ Starostlivo túto používateľskú príručku uschovajte na neskoršie použitie.
- ☼ V prípade nesprávneho ovládania tohto zariadenia môže dôjsť k zraneniu. Táto kosačka na trávu by mohla spôsobiť vážne zranenia obsluhu a osobám v jej blízkosti, a preto je nutné vždy dodržiavať bezpečnostné predpisy na prácu, aby sa do maximálnej možnej miery eliminovalo riziko. Používateľ zodpovedá počas používania tohto zariadenia za bezpečnosť. Nikdy nepoužívajte toto zariadenie, ak chýba alebo celkom nefunguje ktorýkoľvek z jeho bezpečnostných prvkov.

PRED POUŽITÍM TEJTO KOSAČKY NA TRÁVU

- ☼ Prečítajte si pozorne všetky pokyny uvedené v tejto používateľskej príručke. Dôkladne sa oboznámte s ovládacími prvkami zariadenia a základmi jeho správneho používania.
- ☼ Nikdy nedovoľte deťom alebo komukoľvek, kto nepozná ovládacie prvky a bezpečnostné predpisy na prácu s týmto zariadením, aby toto zariadenie sám používal. Národná legislatíva môže takisto vyžadovať minimálny vekový limit pre používanie tohto typu zariadenia. Preštudujte si, prosím, zákony platné vo vašej krajine pre tieto zariadenia.
- ☼ Nikdy nepoužívajte kosačku na trávu, ak sa v blízkosti pohybujú iné osoby, a to najmä deti alebo domáce zvieratá.
- ☼ Vždy pamätajte na to, že používateľ nesie plnú zodpovednosť za zranenie alebo poškodenie majetku spôsobené používaním tohto zariadenia.

PRÍPRAVA NA POUŽITIE

- ☼ Pri práci s týmto zariadením noste vhodnú obuv a dlhé nohavice. Nikdy nepoužívajte túto kosačku na trávu, ak ste bosí alebo máte sandále.
- ☼ Pred začatím práce skontrolujte zem a odstráňte akékoľvek predmety, ktoré by mohlo toto zariadenie vymrštiť.

⚠ POZOR! Pred každým použitím tohto zariadenia sa uistíte, že nôž, jeho montážny čap a všeobecne telo tejto kosačky na trávu nie sú poškodené alebo nadmerne opotrebované. Vždy vymeňte poškodený alebo opotrebovaný diel, ktorý existuje na tomto zariadení v súprave, ako celou súpravou, aby nedochádzalo k nerovnováhe.

POUŽÍVANIE

- ☼ Používajte toto zariadenie iba za denného svetla alebo za dostatočného umelého osvetlenia.
- ☼ Ak je to možné, nekoste mokrú trávu.
- ☼ Zaisťte, aby ste mali počas práce vždy pevnú pôdu pod nohami a bezpečný postoj.
- ☼ Pri tlačení tejto kosačky na trávu nebehajte – pohybujte sa normálnou rýchlosťou chôdze.
- ☼ Pre prácu s kosačkami na trávu platia nasledujúce všeobecné pravidlá: Pri kosení na svahu sa nepohybujte hore a dole, ale vždy po vrstevniciach, t. j. vodorovne a kolmo ku sklonu svahu.
- ☼ Pri zmene smeru svahu buďte obzvlášť opatrní.
- ☼ Nikdy nepoužívajte túto kosačku na trávu na extrémne príkrých svahoch.
- ☼ Ak potrebujete pritiahnúť spustenú kosačku na trávu k sebe alebo ak s ňou potrebujete ísť dozadu, buďte veľmi opatrní.
- ☼ Pred prepravou zariadenia alebo pred presunom cez oblasť bez trávy vždy zastavte otáčanie nožov.
- ☼ Nikdy nepoužívajte toto zariadenie, ak sú poškodené akékoľvek kryty alebo ak chýba akýkoľvek z jeho bezpečnostných prvkov, ako sú napríklad deflektory alebo zberné koše.
- ☼ Motor vždy štartujte spôsobom uvedeným v tejto používateľskej príručke a zaisťte, aby ste nemali chodidlá v blízkosti nožov.
- ☼ Nikdy toto zariadenie pri štartovaní motora nenakláňajte, ak to nie je naozaj nevyhnutné na jeho naštartovanie. V takom prípade otočte stranu kosačky, ktorá je ďalej od vás, nahor.
- ☼ Nikdy nestrkajte ruky alebo chodidlá pod túto kosačku na trávu, najmä do blízkosti pohyblivých dielov. Nikdy nezakrývajte otvor na vytlačanie trávy.
- ☼ Nikdy neprepravujte toto zariadenie s bežiacim motorom.
- ☼ Vždy najprv zastavte motor a vyberte zo zariadenia batériu; iba potom môžete opravovať poruchy alebo vyprázdňovať zberný kôš.
 - Rovnakým spôsobom postupujte pred každou kontrolou, čistením alebo opravami zariadenia.
 - Ak narazíte do cudzieho predmetu, skontrolujte, či nedošlo k poškodeniu tejto kosačky na trávu; ak došlo k poškodeniu, kosačku pred ďalším spustením motora opravte.
 - Alebo ak začne zariadenie vibrovať viac, než je bežné (okamžite zariadenie skontrolujte!)
- ☼ Zastavte motor, kedykoľvek sa od zariadenia vzdialíte.

ÚDRŽBA A SKLADOVANIE

- ☼ Vždy zaisťte, aby boli všetky matice, čapy a skrutky pevne dotiahnuté, a bola tak zaistená bezpečná prevádzka zariadenia.
- ☼ Pravidelne kontrolujte, či nedošlo k poškodeniu alebo nadmernému opotrebeniu zberného koša.
- ☼ Opotrebované alebo poškodené diely ihneď vymeňte. Tak zaisťte bezpečnú prevádzku vašej kosačky na trávu.
- ☼ Pri nastavovaní nastaviteľných prvkov dávajte pozor, aby sa vám nepriškrpili prsty medzi pohyblivými nožmi a pevnou časťou zariadenia. Pred uložením tejto kosačky na trávu do uzatvorenej miestnosti nechajte motor vychladnúť.

5. ZOSTAVENIE

5.1 MONTÁŽ RUKOVĀTI

 **Poznámka:** Všetky montážne kroky sa musia vykonávať na oboch stranách.

Str. 4, položka 3

- ☼ Uvoľnite upínaciu páčku (15).
- ☼ Preklopte spodnú časť rukoväti (3) ako na uvedenom obrázku.
- ☼ Dodržujte smer inštalácie: Príchytky (16) musia byť upevnené ako na uvedenom obrázku.
- ☼ Pritlačte upínaciu páčku smerom k rukoväti.
- ☼ Ak nedôjde k bezpečnému upnutiu upínacej páčky: znovu otvorte upínaciu páčku v smere pohybu hodinových ručičiek a utiahnite ju až k dorazu.
- ☼ Ak nemôžete upínaciu páčku utiahnuť až k dorazu: otvorte upínaciu páčku, uistite sa, že robíte pohyb proti smeru hodinových ručičiek a utiahnite ju až k dorazu.

Str. 4, položka 4

- ☼ Priskrutkujte rukoväť (2) pomocou vrátových skrutiek (16) a matíc napínacej páčky (17) na spodnú časť rukoväti.
- ☼ Pritlačte upínaciu páčku smerom k rukoväti.
- ☼ Ak nedôjde k bezpečnému upnutiu upínacej páčky: znovu otvorte upínaciu páčku v smere pohybu hodinových ručičiek a utiahnite ju až k dorazu.
- ☼ Ak nemôžete upínaciu páčku utiahnuť až k dorazu: otvorte upínaciu páčku, uistite sa, že robíte pohyb proti smeru hodinových ručičiek a utiahnite ju až k dorazu.

MONTÁŽ ZBERNÉHO KOŠA

Str. 5, položka 5


- ☼ Upevnite zberný koš (19) k hornému držiaku zberného koša (20).
- ☼ Zatlačte gumové tesnenie čo najďalej do vodidla!

5.2 PRVÉ POUŽITIE

NABÍJANIE AKUMULÁTORA

 **VAROVANIE! Nebezpečenstvo zranenia!** Pri manipulácii s nabíjačkami dodržujte všetky bezpečnostné pokyny.

 **UPOZORNENIE! Hrozí riziko poškodenia jednotky!** Nedovoľte, aby došlo k úplnému vybitiu akumulátora.

 **Poznámka:** Li-Ion akumulátor sa môže kedykoľvek nabíjať bez toho, aby došlo k ovplyvneniu prevádzkovej životnosti jednotky. Prerušenie procesu nabíjania tento akumulátor nepoškodí

- ☼ Pred prvým použitím sa musí akumulátor nabíť (približný čas nabíjania: Technické údaje – str. 61).
- ☼ Stlačte uvoľňovacie tlačidlo (12) a vyberte batériu z tohto náradia.
- ☼ Vložte akumulátor do nabíjačky.
- ☼ Pripojte kábel nabíjačky k sieťovej zásuvke.

Stav nabitia je zobrazený pomocou indikátorov (13).

- ☼ Zasuňte akumulátor do náradia a uistite sa, či došlo k jeho riadnemu usadeniu.

KONTROLA ZOSTÁVAJÚCEJ KAPACITY BATÉRIE

- ☛ Stlačte tlačidlo (11).

Zostávajúca kapacita batérie je zobrazená pomocou indikátorov (9).

PRÍPRAVA

Nastavte výšku kosenia

Výška kosenia sa môže nastaviť na niekoľko rôznych hodnôt (výšky kosenia: Technické údaje – str. 61).

Str. 3, položka 1

- ☛ Vytiahnite páčku (5) smerom do strany.
- ☛ Nastavte výšku kosenia na požadovanú hodnotu a nechajte páčku zapadnúť do pôvodnej polohy.

Upevnenie zberného koša

Str. 3, položka 1

- ☛ Zdvihnite ochranný kryt (7) a držte ho v tejto polohe.
- ☛ Zaveste zberný kôš (4).
- ☛ Uistite sa, či je zberný kôš bezpečne upevnený.

6. POUŽÍVANIE

SKONTROLUJTE PRED ZAPNUTÍM!

⚠ NEBEZPEČENSTVO! Nebezpečenstvo zranenia! Tento produkt sa smie uviesť do prevádzky iba v prípade, ak nie sú na ňom zistené žiadne poruchy. Pred opätovným použitím tohto produktu sa uistite, či boli vymenené všetky poškodené diely.

Skontrolujte bezpečný prevádzkový stav tohto produktu:

- ✿ Skontrolujte, aby ste sa uistili, či na tomto náradí nie sú žiadne viditeľné chyby.
- ✿ Skontrolujte, či sú všetky diely na tomto produkte riadne upevnené.

Zapnutie náradia

 **Poznámka:** Tento produkt nie je možné zapnúť bez ističa.

Vypnutie zariadenia

- ✿ Uvoľnite spúšťačiacu páku.

Kosenie

 **VAROVANIE! Nebezpečenstvo zranenia!** Pred začatím práce skontrolujte pracovný priestor a odstráňte všetky predmety, ktoré by mohli byť náradím vymrštené.

- ✿ Vedzte kosačku rovnomerným a pomalým tempom (rýchlosťou chôdze) a pokiaľ možno čo najpriamejšou cestou.

Dôležité poznámky

- Vždy pracujte v pravom uhle vzhľadom na svah.
- Ak je to možné, nekoste vlhkú trávu.
- Pomocou prekrývajúcich sa dráh vytvorte rovnomerný vzor kosenia.
- Koste vyššiu trávu najskôr s väčšou výškou kosenia a potom koste v priečnom smere s požadovanou výškou kosenia.

Str. 6, položka 9

- Ak dôjde k uzatvoreniu vzduchovej klapky (22), zberný kôš je zaplnený a musí sa vyprázdniť.

7. TECHNICKÉ ÚDAJE

Model	FZR 70335-A
Zdroj energie	2× 20 V/2 Ah (dodávané príslušenstvo)
Čas nabíjania	1 hodina/1 ks 2 Ah
Voľnobežné otáčky	3 900 ot./min.
Šírka záberu (dĺžka noža)	330 mm
Výšky kosenia	25 – 65 mm (5 polôh)
Objem zberného koša	35 l
Odporúčaná kosená plocha:	až do 350 m ²

PRÍSLUŠENSTVO

Číslo položky	Príslušenstvo
FDUZ 79020	Akumulátor 2 Ah (dodávaný v balení 2 ks)
FDUZ 79040	Akumulátor 4 Ah
FDUZ 79100	Rýchla nabíjačka (dodávaná v balení 1 ks)
FDUZ 79110	Rýchla dvojité nabíjačka

8. RIEŠENIE PROBLÉMOV

⚠ NEBEZPEČENSTVO! Nebezpečenstvo zranenia! Neodborné opravy môžu znamenať, že vaša kosačka už nebude pracovať bezpečne. To ohrozuje vás aj vaše okolie.

Poruchy sú často spôsobené drobnými poruchami. Väčšinu z nich preto môžete ľahko opraviť sami. Pred kontaktovaním autorizovaného servisu si, prosím, prečítajte nasledujúcu tabuľku. Tak si ušetríte množstvo problémov a možno aj peňazí.

Porucha/Chyba	Príčina	Riešenie
Náradie nepracuje.	Nie je akumulátor vybitý?	Nabíjanie akumulátora
	Nie je akumulátor poškodený?	Kontaktujte miestneho predajcu.
Náradie nie je možné zapnúť.	Čakáte na oneskorenie pri spustení?	Počkajte na oneskorenie v trvaní 2 sekúnd.
Kosačka kosí trávu nerovnomerne.	Trávnik je členitý alebo hrboľatý. Nie je správne nastavená výška kosenia.	Skontrolujte kosenú plochu. Nastavte sekacie ústrojenstvo do vyššej polohy.
Podivné zvuky.	Nedošlo k uvoľneniu skrutiek alebo dielov?	Utiahnite skrutky.
	Nie sú v nožoch cudzie predmety?	Odstráňte cudzie predmety.
	Nie sú poškodené nože?	Nechajte nabrúsiť alebo vymeniť nože.
Výsledok kosenia nie je uspokojivý.	Nože sú tupé?	Nechajte nabrúsiť alebo vymeniť nože.

Ak nemôžete poruchu sami opraviť, kontaktujte najbližšieho predajcu. Uvedomte si, prosím, že akékoľvek nesprávne opravy rušia aj platnosť záruky a môžu vám spôsobiť ďalšie náklady.

9. ÚDRŽBA

⚠ POZOR! Pred odobratím zberného koša vždy vypnite kosačku a vyberte z kosačky batériu.

📖 Poznámka: Odporúčame vám pravidelne vykonávať nižšie uvedenú údržbu, aby sa predĺžila prevádzková životnosť a spoľahlivosť tohto zariadenia.

- ✿ Vykonávajte pravidelnú vizuálnu kontrolu, či na tomto zariadení nie sú chyby, ako napríklad uvoľnený nôž, nôž nainštalovaný obrátene, poškodený nôž či poškodené alebo nadmerne opotrebené diely.
- ✿ Takisto pravidelne kontrolujte, či nie sú ochranné kryty a ochranné prvky poškodené a či sú správne umiestnené.
- ✿ Pred použitím tohto zariadenia vykonajte všetky nevyhnutné opravy a údržbu.
- ✿ Ak toto zariadenie aj napriek pravidelnej údržbe nefunguje, obráťte sa, prosím, na náš zákaznícky servis. Opravu musí vykonávať náš zmluvný partner v niektorom zo špecializovaných servisov Fieldmann.

9.1 VÝMENA NOŽA

- ✿ Pri tomto úkone vám odporúčame kontaktovať autorizovaný servis.
- ✿ Vždy používajte originálne náhradné diely.

⚠ Dôležité! Pred vykonávaním kontroly nožov vždy vyberte z kosačky batériu a skontrolujte, či je vypnutý motor.

⚠ POZOR: Nezabudnite, že sa nôž kosačky otáča ešte niekoľko sekúnd po vypnutí motora. Nikdy sa nepokúšajte nôž zastaviť. V pravidelných intervaloch kontrolujte, či je nôž bezpečne upevnený, v dobrom stave a ostrý. Ak je to nutné, nabrúste ho alebo vymeňte.

V prípade, keď nôž pri kosení narazí do cudzieho predmetu, zastavte kosačku a počkajte, než sa nôž celkom zastaví. Potom skontrolujte stav noža a jeho upevňovacích skrutiek.

Ak sú nože poškodené alebo ak došlo k strate skrutiek, musia sa okamžite vymeniť.

⚠ Dôležité! Pri práci používajte ochranné rukavice.

Povoľte skrutku upevňujúcu nôž (pomocou vhodného kľúča) otáčaním proti smeru pohybu hodinových ručičiek, odoberte nôž a nahraďte ho novým nožom. Skontrolujte, či je nový nôž namontovaný so správnou orientáciou. Uťahnite skrutku otáčaním v smere pohybu hodinových ručičiek.

9.2 STAROSTLIVOSŤ O BATÉRIE

Skladovanie po ukončení sezóny

Z dôvodu zaistenia optimálneho výkonu vám odporúčame nabíjať batériu každé dva mesiace, ak sa nepoužíva.

⚠ POZOR: Pred uložením batériu celkom nabíte.

⚠ POZOR: Neskladujte batérie v miestach, kde teplota klesá pod 10 °C

10. LIKVIDÁCIA



Toto náradie, dobíjacie batérie, príslušenstvo a obaly sa musia triediť, aby sa zaistila ich ekologická recyklácia.

Nevyhadzujte elektrické náradie a batérie alebo dobíjacie batérie do bežného domového odpadu!

Iba pre krajiny Európskej únie:



V súlade s európskymi smernicami 2012/19/EÚ a 2006/66/EC sa musí elektrické náradie, ktoré sa už ďalej nepoužíva, a takisto chybné alebo použité akumulátory/batérie, zbierať oddelene a likvidovať spôsobom šetrným k životnému prostrediu.

POKYNY A INFORMÁCIE PRE LIKVIDÁCIU VYRADENÝCH OBALOVÝCH MATERIÁLOV

Odovzdajte všetok použitý obalový materiál na mieste, ktoré je určené miestnymi úradmi na likvidáciu odpadu.

LIKVIDÁCIA VYRADENÝCH ELEKTRICKÝCH A ELEKTRONICKÝCH ZARIADENÍ



Tento symbol na produktoch alebo v priloženej dokumentácii znamená, že vyradené elektrické alebo elektronické produkty sa nesmú vyhadzovať do bežného komunálneho odpadu. Odovzdajte tieto produkty na určených zberných miestach, kde sa vykoná ich správna likvidácia, obnovenie a recyklácia. V niektorých štátoch Európskej únie alebo v niektorých európskych krajinách môžete pri nákupe zodpovedajúceho nového produktu vrátiť vaše produkty miestnemu predajcovi. Správnu likvidáciu tohto produktu pomáhate chrániť cenné prírodné zdroje a zabránite možným negatívnym dopadom na životné prostredie a ľudské zdravie, ku ktorým by mohlo dôjsť v dôsledku nesprávnej likvidácie odpadu. Ďalšie podrobnosti vám poskytnú miestne úrady alebo najbližší zberný dvor. V prípade nesprávnej likvidácie tohto druhu odpadu sa môžu uložiť pokuty v súlade s platnými národnými predpismi.

Pre spoločnosti v krajinách Európskej únie

Ak chcete zlikvidovať elektrické alebo elektronické zariadenia, vyžiadajte si potrebné informácie od vášho predajcu alebo dodávateľa. Likvidácia v krajinách mimo Európskej únie. Ak chcete tento výrobok zlikvidovať, požiadajte miestne úrady alebo predajcu o nevyhnutné informácie o spôsobe likvidácie.



Tento výrobok spĺňa všetky základné požiadavky všetkých príslušných smerníc EÚ.

Text, dizajn a technické špecifikácie sa môžu zmeniť bez predchádzajúceho upozornenia a vyhradzuje si právo na vykonávanie týchto zmien.

Používateľská príručka v originálnom jazyku.

Rýchlonabíjačka

1. POUŽÍVANIE V SÚLADE S URČENÍM

Prístroj nie je určený na použitie pri podnikaní. Musí sa dodržiavať všeobecne uznávané predpisy úrazovej prevencie a priložené bezpečnostné pokyny.

Vykonávajújte len činnosti opísané v tomto návode na použitie. Akékoľvek iné použitie je považované za neoprávnené chybné použitie. Výrobca nezodpovedá za škody, ktoré z toho plynú.

2. VŠEOBECNÉ BEZPEČNOSTNÉ UPOZORNENIA

- ☛ Pre bezpečné zaobchádzanie s týmto prístrojom si musí užívateľ prístroja pred prvým použitím prečítať tento návod na použitie a porozumieť mu.
- ☛ Dodržiavajte všetky bezpečnostné pokyny! Ak nebudete rešpektovať bezpečnostné pokyny, ohrozíte sami seba aj iných.
- ☛ Všetky návody na použitie a bezpečnostné pokyny uschovajte pre neskoršie použitie.
- ☛ Ak prístroj predáte alebo odovzdáte ďalšej osobe, bezpodmienečne priložte aj tento návod na použitie.

3. POUŽÍVANIE A ZAOBCHÁDZANIE S AKUMULÁTOROVÝM NÁRADÍM

- ☛ Akumulátory nabíjajte iba v nabíjačkách, ktoré boli odporúčané výrobcom. Pre nabíjačku, ktorá je vhodná pre určitý druh akumulátorov, existuje nebezpečenstvo požiaru, ak sa použije s inými akumulátormi.
- ☛ Používajte len akumulátory určené pre elektrické náradie. Používanie iných akumulátorov môže viesť k poraneniám a nebezpečenstvu požiaru.
- ☛ Nepoužívaný akumulátor chráňte pred kancelárskymi spinkami, mincami, kľúčmi, ihlami, skrutkami alebo inými malými kovovými predmetmi, ktoré by mohli spôsobiť premostenie kontaktov. Skrat medzi kontaktnými akumulátora môže mať za následok popálenie alebo oheň.
- ☛ V prípade nesprávneho použitia môže z akumulátora vytekať kvapalina. Zabráňte kontaktu s akumulátorom. V prípade náhodného kontaktu opláchnite zasiahnuté miesto vodou. Ak kvapalina zasiahne oči, dodatočne vyhľadajte lekára. Vytečená kvapalina z akumulátora môže spôsobiť podráždenie pokožky alebo popálenie.

Dodatočné bezpečnostné pokyny

- ☛ Akumulátor neotvárajte. Vplyvom neodborných zásahov sa akumulátor môže poškodiť.
- ☛ Akumulátor nevystavujte teplu, ohňu, vode ani vlhkosti. Existuje nebezpečenstvo výbuchu.
- ☛ Pri poškodení a neodbornom použití akumulátora môžu uniknúť výpary. Postarajte sa o dobré vetranie a pri ťažkostiach sa obráťte na lekára. Výpary môžu dráždiť vaše dýchacie cesty a spôsobovať choroby.
- ☛ Nikdy sa nepokúšajte nabíjať nenabíjateľné batérie. Existuje nebezpečenstvo požiaru a výbuchu.
- ☛ Akumulátor sa smie používať iba v spojení s týmto elektrickým náradím. Iné elektronické prístroje môžu akumulátor eventuálne preťažiť a tak poškodiť.

- ✿ Používať sa smú iba výrobcom schválené akumulátory s hodnotami uvedenými na výrobnom štítku tohto elektrického náradia. Použitie odlišných akumulátorov môže spôsobiť nebezpečenstvo poranení, ako aj vecných škôd vplyvom vybuchujúcich akumulátorov.
- ✿ Používať sa smú iba výrobcom schválené nabíjačky s hodnotami uvedenými na výrobnom štítku akumulátora. Použitie odlišných nabíjačiek môže spôsobiť nebezpečenstvo poranení, ako aj vecných škôd vplyvom vybuchujúcich akumulátorov.
- ✿ Symboly, ktoré sa nachádzajú na vašom prístroji, sa nesmú odstraňovať ani zakrývať. Nečitateľné upozornenia na prístroji sa musia okamžite vymeniť.

4. SYMBOLY A PIKTOGRAMY



Pred uvedením do prevádzky si prečítajte návod na používanie a dodržiavajte ho.



Akumulátor nabíjajte len v interiéri.



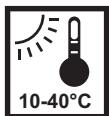
Akumulátor nevyhadzujte do domového odpadu!



Akumulátor nevyhadzujte do vody!



Akumulátor nespáľujte!



Akumulátor nevystavujte slnečnému žiareniu alebo nadmerným teplotám!

5. NABÍJANIE AKUMULÁTORA



Poznámka: Akumulátor nie je súčasťou dodávky a je k dispozícii voliteľne.



Poznámka: Skutočný vzhľad vášho stroja sa môže líšiť od obrázkov.

VAROVANIE!

Nebezpečenstvo poranenia! Dodržiavajte bezpečnostné pokyny pre manipuláciu s akumulátorovými prístrojmi.

POZOR!

Nebezpečenstvo poškodenia prístroja! Akumulátor hlbkovo nevybíjajte.



Upozornenie: Ak je akumulátor kompletne nabitý, nabíjacia stanica sa automaticky prestaví na udržiavacie nabíjanie. Akumulátor môže zostať trvalo v nabíjacej stanici.

- ☛ Pred prvým uvedením do prevádzky sa musí nabiť akumulátor.
- Stlačte blokovacie tlačidlo (3) a akumulátor vytiahnite z prístroja.
- Vložte akumulátor do nabíjacej stanice.
- Zástrčku nabíjacej stanice zasuňte do zásuvky.

Stav nabitia sa zobrazí prostredníctvom kontrolky (4).

- Akumulátor vložte do prístroja a nechajte bezpečne zapadnúť.

Ovládacie indikátory (4)

- ☛ **Zelený indikátor bliká** – nabíjanie
- ☛ **Zelený indikátor svieti** – plne nabitá batéria
- ☛ **Červený indikátor bliká** – problém s batériou; skontrolujte, prosím, starostlivo správne vloženie batérie do nabíjачky. Ak problém pretrváva, kontaktujte, prosím, najbližšie servisné stredisko
- ☛ **Červený indikátor svieti** – vysoká teplota batérie; počkajte, prosím, minimálne 60 minút a skúste to znovu

Skontrolujte zostatkovú kapacitu akumulátora

- Stlačte tlačidlo (2).

Zostatková kapacita akumulátora je indikovaná kontrolkami (1).

6. LIKVIDÁCIA

POKYNY A INFORMÁCIE PRE LIKVIDÁCIU VYRADENÝCH OBALOVÝCH MATERIÁLOV

Vyradený obalový materiál zlikvidujte v mieste určenom na likvidáciu odpadov vo vašom bydlisku.



Tento spotrebič a jeho príslušenstvo sú vyrobené z rôznych materiálov, ako napríklad z kovu a plastov.

Poškodené diely odnesť do recyklačného strediska. Otázky smerujte na príslušné vládne oddelenie.

Ikona preškrtnutého odpadkového koša znamená: Batérie a dobijacie batérie, elektrické alebo elektronické zariadenia sa nesmú vyhadzovať do domového odpadu.

Môžu obsahovať látky, ktoré sú škodlivé pre životné prostredie a ľudské zdravie.

Zákazníci musia vyradené elektrické zariadenia a vyradené bežné alebo dobijacie batérie zlikvidovať oddelene od domového odpadu v oficiálnom zbernom dvore, aby bola zaistená správna likvidácia s ohľadom na životné prostredie. Informácie o vrátení týchto položiek sú k dispozícii u predajcu. Predajcovia musia tieto položky bezplatne prijímať.

Batérie a dobijacie batérie, ktoré nie sú neoddeliteľnou súčasťou vyradených elektrických zariadení, sa musia pred likvidáciou odobrať a samostatne zlikvidovať. Lítiové batérie a akumulátory všetkých systémov sa musia do zberného dvora odovzdať vo vybitom stave. Batérie sa musia vždy chrániť proti skratu zalepením pólov lepiacou páskou.

Koncoví používatelia sú zodpovední za zmazanie akýchkoľvek osobných údajov uložených vo vyradovaných zariadeniach ešte pred ich likvidáciou.



Tento spotrebič spĺňa všetky základné požiadavky smerníc EÚ.

Text, dizajn a technické údaje sa môžu zmeniť bez predchádzajúceho upozornenia a vyhradujeme si právo vykonávať takéto zmeny.





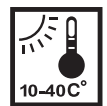
Preklad originálneho návodu na použitie.

7. TECHNICKÉ ÚDAJE

Číslo výrobku	FDUZ 79100 Rýchlonabíjacia akumulátorová stanica
Menovité napätie	230 V~, 50 Hz
Menovitý výkon	70 W
Nabíjacie napätie	20,9 V \equiv
Nabíjací prúd	2,4 A
Trieda ochrany	II
Čas nabíjania	2 Ah / 60 min, 4 Ah / 120 min

Batéria 20 V, 2,0 Ah **20V**^{Li-ION} **FASTPOWER**

1. SYMBOLY

	Nevystavujte dažďu a vode
	Nevhadzujte do ohňa
	Pred použitím nástroja si pozorne prečítajte tento návod na obsluhu
	V prípade nedodržania pokynov hrozí nebezpečenstvo zranenia
	Túto batériu je možné skladovať a nabíjať pri teplotách v rozmedzí 10 - 40 °C (50 - 104 °F).

Likvidácia obalu



Obal obsahuje kartón a príslušne označené plasty, ktoré je možné recyklovať. Odovzdajte tieto materiály na recykláciu.

Likvidácia vyradeného akumulátora



Li-ion

S ohľadom na ochranu prírodných zdrojov tento akumulátor, prosím, správne zrecyklujte alebo zlikvidujte. Tento akumulátor obsahuje Li-ion batérie. Informácie o možnostiach recyklácie a/alebo likvidácie vám poskytnú miestne úrady zaoberajúce sa nakladaním s odpadmi. Vyberte váš akumulátor používaním vášho nástroja a potom vyberte akumulátor z krytu nástroja a zalepte konektory akumulátora odolnou lepiacou páskou, aby nedošlo ku skratovaniu a vybitiu energie. Nepokúšajte sa otvárať alebo odberať akékoľvek komponenty.

2. BEZPEČNOSTNÉ POKYNY PRE BEZPEČNOSŤ AKUMULÁTOROV A BATÉRIÍ

- ✿ Používajte iba batérie Fieldmann dodávané k nástrojom Fieldmann alebo náhrady schválené spoločnosťou Fieldmann.
- ✿ Nepoužívajte batériu na napájanie akéhokoľvek iného zariadenia, než je nástroj Fieldmann, ku ktorého príslušenstvu batéria patrí.
- ✿ Nabíjajte batériu iba nabíjačkou Fieldmann dodávanou k nástroju alebo náhradou schválenou spoločnosťou Fieldmann, a postupujte podľa pokynov v návode na obsluhu od spoločnosti Fieldmann.
- ✿ Nenabíjajte batériu v mieste, kde vzniká statická elektrina, a zabráňte tomu, aby sa batéria dotkla staticky nabitého predmetu.
- ✿ Túto batériu je možné skladovať pri teplotách v rozmedzí 10 - 40 °C (50 - 104 °F).
- ✿ Lítiom-iónovú batériu nikdy neskladujte a nenechávajte v prostredí s teplotou mimo odporúčaného rozsahu, inak hrozí nebezpečenstvo požiaru.
- ✿ NESKLADUJTE lítiom-iónovú batériu v prostredí, kde môže teplota ľahko dosiahnuť vyššie, než odporúčané teploty – to zahŕňa záhradné prístrešky a vozidlá, kde môže vnútorná teplota na priamom slnečnom svetle alebo za horúcich dní vystúpiť na nebezpečné hodnoty. **PRED TÝM, NEŽ PONECHÁTE VÁŠ LÍTIUM-IÓNOVÝ AKUMULÁTOR V ÚLOŽISKU, ZVÁŽTE VŠETKY OKOLNOSTI.**
- ✿ **NIKDY NENABÍJAJTE TÚTO LÍTIUM-IÓNOVÚ BATÉRIU PRI TEPLOTÁCH MIMO ODPORÚČANÉHO ROZSAHU, INAK MÔŽE DÔJSŤ K POŽIARU ALEBO VÁŽNEMU POŠKODENIU AKUMULÁTORA.**
- ✿ Najvhodnejšie teploty na nabíjanie tohto akumulátora sú v rozmedzí 20 – 25 °C (68 – 77 °F).
- ✿ Po nabíjaní nechajte akumulátor vždy vychladnúť, neumiestňujte ho do horúceho prostredia, ako napríklad kovového prístrešku alebo otvoreného príviesu ponechaného na slnku.
- ✿ Pri skladovaní nástroja zväzťe všetky okolnosti. Neskladujte ho v miestach s korozívnymi plynmi, slaným vzduchom a v podobnom prostredí. Skladujte nástroj v obale dodávanom k tomuto nástroju.
- ✿ Nelikvidujte batériu vyhodnením do ohňa, nevkladajte batériu do mikrovlnnej rúry, bežnej rúry, sušičky alebo vysokotlakovej nádoby. Za týchto podmienok by mohla batéria explodovať.
- ✿ Nikdy sa nepokúšajte akumulátor otvárať, prepichovať alebo ho vystavovať silným fyzickým nárazom.
- ✿ Ak sa plastový kryt akumulátora náhle otvorí alebo praskne, okamžite prestaňte akumulátor používať a nenabíjajte ho. Udržujte svorku akumulátora v dobrom stave, aby nedošlo k odpadnutiu akumulátora z nástroja. Ak je svorka poškodená alebo z akéhokoľvek dôvodu nedrží akumulátor na mieste, prestaňte akumulátor používať.
- ✿ Prestaňte batériu používať, ak vydáva nadmerné teplo, zápach, mení sfarbenie, je deformovaná alebo je v inom neobvyklom stave.
- ✿ Ak sa objaví únik elektrolytu alebo nepríjemný zápach, je obzvlášť dôležité udržiavať batériu mimo dosahu ohňa. Ak sa elektrolyt z batérie dostane na vašu pokožku alebo odev, umyte ihneď postihnuté miesto dôkladne čistou vodou. Ak sa elektrolyt z batérie dostane do vašich očí, nešúchajte si oči. Dobré oči prepláchnite (aspoň 10 minút) čistou vodou a ihneď kontaktujte lekára.
- ✿ Nepoužívajte batériu, z ktorej uniká elektrolyt.
- ✿ Manipulujte s batériami opatrne, aby nedošlo k ich skratovaniu vodivými materiálmi, ako napríklad kľúčami, skrutkami, kovovými remienkami hodienok, krúžkami, náramkami a kľúčmi. Batéria by sa mohol prehriať a mohli by ste sa o ňu popáliť.
- ✿ Po tom, čo batéria dosiahne koniec svojej životnosti, odporúčame zrecyklovať jej materiály v miestnom recyklačnom stredisku. NEPOKÚŠAJTE SA nahradzovať články batérie v akumulátore alebo opravovať či upravovať akúkoľvek časť celku akumulátora.
- ✿ Pri recyklácii zaistíte nevodivosť batérie nalepením izolačnej pásky na svorky batérie.

Kedy batériu nabíjať

- ☼ Nové batérie sa dodávajú vo vybitom stave a pred použitím by mali byť plne nabité. Akumulátor je možné počas používania kedykoľvek dobíť za predpokladu, že nie je prehriaty.
- ☼ Ak akumulátor prestáva fungovať z dôvodu nízkeho napätia alebo ak nie je možné vykonávať predchádzajúce operácie, odporúčame vám ukončiť používanie nástroja a dobíť batériu.
- ☼ Pred uskladnením odporúčame dobíť batériu na 50 % až 75 % jej kapacity.

Kontrola zostávajúcej kapacity batérie

- ☼ Stlačte tlačidlo (2).
- ☼ Zostávajúca kapacita batérie sa zobrazuje pomocou ovládacích indikátorov (1).

Všetky 4 LED diódy svietia:

Batéria je úplne nabitá.

3 alebo 2 na LED diódach svietia:

Batéria je dostatočne nabitá.

1 LED bliká:

Batéria je vybitá, nabite ju.

Všetky LED blikajú:

Batéria je príliš horúca (napr. Z dôvodu priameho slnečného žiarenia alebo dlhodobého používania) alebo príliš studená (pod 0 °C). Batériu nepoužívajte ani nenabíjajte, teplota batérie sa musí pohybovať medzi 50 ° F (10 °C) a 40 °C.

3. LIKVIDÁCIA

POKYNY A INFORMÁCIE PRE LIKVIDÁCIU VYRADENÝCH OBALOVÝCH MATERIÁLOV

Vyradený obalový materiál zlikvidujte v mieste určenom na likvidáciu odpadov vo vašom bydlisku.



Tento spotrebič a jeho príslušenstvo sú vyrobené z rôznych materiálov, ako napríklad z kovu a plastov. Poškodené diely odnesť do recyklačného strediska. Otázky smerujte na príslušné vládne oddelenie. Ikona preškrtnutého odpadkového koša znamená: Batérie a dobijacie batérie, elektrické alebo elektronické zariadenia sa nesmú vyhadzovať do domového odpadu. Môžu obsahovať látky, ktoré sú škodlivé pre životné prostredie a ľudské zdravie.

Zákazníci musia vyradené elektrické zariadenia a vyradené bežné alebo dobijacie batérie zlikvidovať oddelene od domového odpadu v oficiálnom zbernom dvore, aby bola zaistená správna likvidácia s ohľadom na životné prostredie. Informácie o vrátení týchto položiek sú k dispozícii u predajcu. Predajcovia musia tieto položky bezplatne prijímať. Batérie a dobijacie batérie, ktoré nie sú neoddeliteľnou súčasťou vyradených elektrických zariadení, sa musia pred likvidáciou odobrať a samostatne zlikvidovať. Litiové batérie a akumulátory všetkých systémov sa musia do zberného dvora odovzdať vo vybitom stave. Batérie sa musia vždy chrániť proti skratu zalepením pólov lepiacou páskou. Koncoví používatelia sú zodpovední za zmazanie akýchkoľvek osobných údajov uložených vo vyradených zariadeniach ešte pred ich likvidáciou.



Tento spotrebič spĺňa všetky základné požiadavky smerníc EÚ.

Text, dizajn a technické údaje sa môžu zmeniť bez predchádzajúceho upozornenia a vyhradujeme si právo vykonávať takéto zmeny.

Preklad originálneho návodu na použitie.

VYHLÁSENIE O ZHODE

FAST[®]

FAST ČR, a.s.
Černokostecká 1621, 251 01 Říčany, Czech Republic
tel.: +420 323 204 111, Fax: +420 323 204 110

VYHLASENIE O ZHODE

Produkt/ značka: Akumulátorová kosačka na trávu/ **FIELDMANN**

Type/ model: **FZR 70335-A** ako továrni model D03004500
DC 2x 20V, 3900/min⁻¹, IPX1, Trieda III
šírka kosenia 330mm
nameraná hladina akustického výkonu: L_{PA}= 78,9dB(A)
garantovaná hladina akustického výkonu: L_{WA}= 92dB(A)
FDUZ 79020 ako továrni model D01102700 (Lion battery)
DC 20V, 2000mAh, 40Wh
FDUZ 79100 ako továrni model D02103000 (charger)
Input AC 200-240V, 50/60Hz, 70W, Trieda II, Output DC 20V, 2,4A

Výrobca: FAST ČR, a.s.
Černokostecká 2111, 100 00 Praha 10, Czech Republic
VAT no: CZ26726548

Výrobok je ve zhode s nižšie uvedenými smernicami a nariadeniami:

Directive MD 2006/42/EC
Directive EMC 2014/30/EU
Directive NEOE 2000/14/EC
Directive RoHS 2011/65/EU

a normami:

EN 60335-1:2012+A11+A13
EN 60335-2-77:2010
EN 62233:2008
EN 55014-1:2017
EN 55014-2:2015



Vydáno v: Praha

Meno: Ing. Zdeněk Pech
Chairman of the Board

Dátum vydanie: 22. 7. 2020

Podpis:

FAST[®] FAST ČR, a.s.
Černokostecká 1621, 251 01 Říčany
IČO: 26726548 tel.: +420/ 323 204 111
DIČ: CZ26726548 fax: +420/ 323 204 110

IČO: 26 72 65 48. **DIČ:** CZ-26 72 65 48

Bankovní spojení: Komerční banka Praha 1, č.ú. 89309011/0100, Česká spořitelna Praha 4, č.ú. 2375682/0800,
CSOB Praha 1, č.ú. 8010-0116233383/0300