



Arken

ARKEN Antica

CZ Montážní návod

SK Montážny návod

HU Osszeszerelési útmutató

EN Assembly instructions

DE Montageanleitung

PL Instrukcja montażu

BG Инструкции за монтаж

RO Instrucțiuni de montare



EN

ASSEMBLY INSTRUCTIONS

Important: Read the entire instruction before starting the assembly. Strictly follow all the instructions provided in this manual and carry out all of the stages of the installation process in the specified order. Failure to comply with these rules may lead to incorrect fitting of the decorative laths and the occurrence of visual defects. The warranty certificate is void if it is found that damage has been caused by incorrect installation. The base on which the product is to be installed must be flat and without significant differences in level. The product must be attached to the base. Note: Use lube for all screws to prevent them from breaking. Make sure that the greenhouse pallet cannot tip over and cause accidents. Make sure that the ground where you put the pallet is in level. Installing two ground spikes to the pallet will prevent it from tipping. Do not remove all the wooden rules inside the pallet. Only remove the ones that are necessary to access the part you need.

Installation requires at least 2 people.

DK

MONTERINGSVEJLEDNING

Vigtigt: Læs hele vejledningen, før du begynder monteringen. Følg nøje alle instruktioner i denne manual og udfør alle trin i installationsprocessen i den angivne rækkefølge. Manglende overholdelse af disse regler kan føre til forkert montering af de dekorative lister og visuelle fejl. Garantibeviset er ugyldigt, hvis det konstateres, at skader er forårsaget af forkert installation. Basen, hvor produktet skal installeres, skal være flad og uden væsentlige niveauforskelle. Produktet skal fastgøres til basen. Bemærk: Brug smøremiddel på alle skruer for at forhindre, at de knækker. Sørg for, at drivhusets palle ikke kan vælte og forårsage ulykker. Sørg for, at jorden, hvor du placerer pallen, er i vater. Installation af to jordspyd i pallen forhindrer den i at vælte. Fjern ikke alle trælistene inde i pallen. Fjern kun de nødvendige for at få adgang til de dele, du har brug for.

Installationen kræver mindst 2 personer.

FR

INSTRUCTIONS D'ASSEMBLAGE

Important: Lisez entièrement ces instructions avant de commencer l'assemblage. Suivez strictement toutes les indications de ce manuel et réalisez toutes les étapes du processus d'installation dans l'ordre spécifié. Le non-respect de ces règles peut entraîner une mauvaise fixation des éléments décoratifs et des défauts visuels. Le certificat de garantie est annulé en cas de dommages dus à une mauvaise installation. La base sur laquelle le produit doit être installé doit être plane et sans différences de niveau significatives. Le produit doit être fixé à la base. Remarque : Utilisez du lubrifiant sur toutes les vis pour éviter qu'elles ne se cassent. Assurez-vous que la palette de la serre ne puisse pas basculer et provoquer d'accidents. Vérifiez que le sol sur lequel vous placez la palette est bien nivelé. L'installation de deux piquets de sol sur la palette empêchera son basculement. Ne retirez pas toutes les pièces en bois à l'intérieur de la palette, mais seulement celles nécessaires pour accéder aux éléments requis.

L'installation nécessite au moins 2 personnes.

SE

MONTERINGSANVISNING

Viktigt: Läs hela instruktionen innan du påbörjar monteringen. Följ noggrant alla instruktioner i denna manual och genomför alla steg i installationsprocessen i den angivna ordningen. Underlåtenhet att följa dessa regler kan leda till felaktig montering av de dekorativa listerna och orsaka visuella defekter. Garantibeviset är ogiltigt om det visar sig att skadan orsakats av felaktig installation. Basen som produkten ska installeras på måste vara plan och utan betydande nivåskillnader. Produkten måste fästas i basen. Notera: Använd smörjmedel för alla skruvar för att förhindra att de går sönder. Se till att växthusets pall inte kan välta och orsaka olyckor. Se till att marksträvor i pallen förhindrar att den tippar. Ta inte bort alla träreglar inuti pallen. Ta bara bort de som är nödvändiga för att komma åt den del du behöver.

Installation kräver minst 2 personer.

FI

ASENNUSOHJEET

Tärkeää: Lue koko ohje ennen asennuksen aloittamista. Noudata tarkasti kaikkia tämän ohjekirjan ohjeita ja suorita kaikki asennusvaiheet määrättyssä järjestyksessä. Näiden sääntöjen noudattamatta jättäminen voi johtaa koristeosien virheelliseen kiinnitykseen ja visuaalisiin virheisiin. Takuu mitätöidään, jos havaitaan, että vahinko on aiheutunut virheellisestä asennuksesta. Tuotteen asennusohje on oltava tasainen ja ilman merkittäviä korkeuseroja. Tuote on kiinnitettävä alustaan. Huomio: Käytä voiteluainetta kaikissa ruuveissa estääksesi niiden katkeamisen. Varmista, ettei kasvihooneen lava voi kaatua ja aiheuttaa onnettomuuksia. Varmista, että alusta, jolle lava asetetaan, on tasainen. Kaksi maapiikkiä lavassa estää sen kaatumisen. Älä poista kaikkia puisia tukia lavasta. Poista vain ne, jotka ovat tarpeen osien saavuttamiseksi.

Asennukseen tarvitaan vähintään 2 henkilöä.

LV

MONTĀŽAS INSTRUKCIJA

Svarīgi: Pirms montāžas sāksanas rūpīgi izlasiet visu instrukciju. Stingri ievērojiet visus šajā rokasgrāmatā sniegtos norādījumus un veiciet visas uzstādīšanas darbības norādītā secībā. Neievērojot šos noteikumus, var rasties dekoratīvo listu nepareiza montāža un vizuāli defekti. Garantijas sertifikāts tiek anulēts, ja tiek konstatēts, ka bojājumi radušies nepareizas uzstādīšanas dēļ. Pamatnei, uz kuras produkts tiek uzstādīts, jābūt līdzenai un bez būtiskām līmeņa atšķirībām. Produkts ir jāpiestiprina pie pamatnes. Piezīme: Lietojiet smērvielu visām skrūvēm, lai novērstu to lūšanu. Pārlicinieties, ka siltumnīcas palete nevar apgāzties un izraisīt negadījumus. Pārlicinieties, ka virsma, kurā palete tiek novietota, ir līmenī. Divu zemes mietu uzstādīšana paletei novērsīs tās apgāšanos. Neizņemiet visas koka daļas no paletes, tikai tās, kas nepieciešamas, lai piekļūtu vajadzīgajām detaļām.

Uzstādīšanai nepieciešami vismaz 2 cilvēki.

NO

MONTERINGSINSTRUKSJONER

Viktig: Les hele instruksjonen før du starter monteringen. Følg nøye alle instruksjonene i denne manualen og utfør alle trinnene i installasjonsprosessen i den angitte rekkefølgen. Unnlattelse av å følge disse reglene kan føre til feilmontering av de dekorative listene og forekomsten av visuelle defekter. Garantibeviset er ugyldig hvis det viser seg at skader er forårsaket av feil installasjon. Grunnlaget som produktet skal installeres på, må være flatt og uten vesentlige nivåforskjeller. Produktet må festes til basen. Merk: Bruk smøremiddel på alle skruer for å unngå at de knækker. Sørg for at veksthusets pall ikke kan velte og forårsake ulykker. Sørg for at bakken der du plasserer pallen, er i vater. Å installere to jordspiker i pallen forhindrer at den velter. Ikke fjern alle trerammene inne i pallen. Fjern kun de som er nødvendige for å få tilgang til delen du trenger.

Installasjon krever minst 2 personer.

DE

MONTAGEANLEITUNG

Wichtig: Lesen Sie die gesamte Anleitung, bevor Sie mit der Montage beginnen. Befolgen Sie strikt alle Anweisungen in diesem Handbuch und führen Sie alle Installationsschritte in der angegebenen Reihenfolge aus. Die Nichtbeachtung dieser Regeln kann zu einer fehlerhaften Befestigung der Zierleisten und optischen Mängeln führen. Die Garantiebescheinigung erlischt, wenn festgestellt wird, dass Schäden durch unsachgemäße Installation verursacht wurden. Die Basis, auf der das Produkt installiert wird, muss eben und ohne erhebliche Höhenunterschiede sein. Das Produkt muss an der Basis befestigt werden. Hinweis: Verwenden Sie Schmiermittel für alle Schrauben, um Brüche zu vermeiden. Stellen Sie sicher, dass die Palette des Gewächshauses nicht umkippen und Unfälle verursachen kann. Achten Sie darauf, dass der Boden, auf dem die Palette steht, eben ist. Die Installation von zwei Bodenankern verhindert das Umkippen der Palette. Entfernen Sie nicht alle Holzstützen in der Palette. Entfernen Sie nur die, die zum Zugriff auf die benötigten Teile erforderlich sind.

Für die Installation sind mindestens 2 Personen erforderlich.

EE

PAIGALDUSJUHEND

Oluline: Lugege kogu juhend enne paigalduse alustamist läbi. Järgige rangelt kõiki käesolevas juhendis toodud juhiseid ning täitke kõik paigaldusetapid ettenähtud järjekorras. Nende reeglite eiramine võib põhjustada dekoratiivliistude valet kinnitamist ja visuaalseid defekte. Garantii kehtivus lõpeb, kui tuvastatakse, et kahjustused on põhjustatud valest paigaldusest. Toote paigaldusalus peab olema tasane ja ilma oluliste kõrguse erinevusteta. Toode tuleb alusele kinnitada. Märkus: Kasutage kõigi kruvide määrimiseks määrdeainet, et vältida nende purunemist. Veenduge, et kasvuhoonealus ei saaks ümber kukkuda ja õnnetusi põhjustada. Kontrollige, et pind, kuhu alus asetatakse, oleks tasane. Kahe maapinnaankru paigaldamine alusele aitab vältida selle ümberkukkumist. Ärge eemaldage kõiki puitelemente alusest, vaid ainult need, mis on vajalikud juurdepääsuks vajalikele osadele.

Paigaldamiseks on vaja vähemalt 2 inimest.

LT

MONTAVIMO INSTRUKCIJA

Svarbu: Prieš pradėdami montavimą atidžiai perskaitykite visą instrukciją. Griežtai laikykitės visų šiame vadove pateiktų nurodymų ir vykdykite visus įrengimo etapus nurodyta tvarka. Nesilaikant šių taisyklių, dekoratyvinės juostelės gali būti neteisingai sumontuotos, o vizualiniai defektai – neišvengiami. Garantinis pažymėjimas nustoja galioti, jei nustatoma, kad žala atsirado dėl netinkamo įrengimo. Pagrindas, ant kurio bus montuojamas produktas, turi būti lygus ir be didelių lygių skirtumų. Produktas turi būti pritvirtintas prie pagrindo. Pastaba: Visoms varžtams sutepti naudokite tepalą, kad išvengtumėte jų lūžimo. Įsitinkite, kad šiltnamio paletė negali apvirtti ir sukelti nelaimingų atsitikimų. Patikrinkite, ar paviršius, ant kurio pastatysite paletę, yra lygus. Dvių žemės kuoliukų įrengimas paletėje apsaugos ją nuo apvirtimo. Neišimkite visų medinių detalių iš paletės, tik tas, kurios būtinos norint pasiekti reikalingas dalis.

Montavimui reikalingi bent 2 žmonės.

SK

MONTÁŽNY NÁVOD

Dôležité: Pred začatím montáže si dôkladne prečítajte celý návod. Dôsledne dodržiavajte všetky pokyny uvedené v tejto príručke a vykonajte všetky kroky inštalácie v určenom poradí. Nedodržanie týchto pravidiel môže viesť k nesprávnej montáži dekoratívnych listů a vzniku vizuálnych chýb. Záruka je neplatná, ak sa zistí, že škoda bola spôsobená nesprávnou montážou. Základňa, na ktorú sa produkt inštaluje, musí byť rovná a bez výrazných výškových rozdielov. Produkt musí byť pripevnený k základni. Poznámka: Na všetky skrutky použite mazivo, aby sa predišlo ich zlomeniu. Uistite sa, že paleta skleníka sa nemôže prevrátiť a spôsobiť nehodu. Skontrolujte, či je povrch, na ktorý umiestnite paletu, rovný. Inštalácia dvoch zemných kotiev zabráni prevráteniu palety. Neodstraňujte všetky drevené prvky vo vnútri palety, iba tie, ktoré sú nevyhnutné na prístup k potrebným dielom.

Montáž vyžaduje minimálne 2 osoby.

SI

NAVODILA ZA SESTAVO

Pomembno: Pred začetkom sestavljanja natančno preberite celotna navodila. Strogo upoštevajte vsa navodila v tem priročniku in izvedite vse faze namestitve v določenem vrstnem redu. Neupoštevanje teh pravil lahko povzroči nepravilno pritrditev dekorativnih letvic in nastanek vizualnih napak. Garancija ni veljavna, če se ugotovi, da je bila škoda povzročena zaradi nepravilne namestitve. Osnova, na katero bo izdelek nameščen, mora biti ravna in brez večjih višinskih razlik. Izdelek mora biti pritrdjen na podlago. Opomba: Vse vijake premažite z mazivom, da preprečite njihovo zlom. Poskrbite, da se paleta rastlinjaka ne more prevrniti in povzročiti nesreč. Preverite, ali je površina, na katero postavite paletu, ravna. Namestitev dveh talnih sider bo preprečila prevrnitev. Ne odstranjujte vseh lesenih delov znotraj palete, temveč samo tiste, ki so potrebni za dostop do zelenih delov.

Za namestitev sta potrebni vsaj 2 osebi.

PL

INSTRUKCJA MONTAŻU

Ważne: Przed rozpoczęciem montażu należy dokładnie przeczytać całą instrukcję. Należy ściśle przestrzegać wszystkich wskazówek zawartych w niniejszym podręczniku i wykonywać wszystkie etapy instalacji w określonej kolejności. Nieprzestrzeganie tych zasad może skutkować nieprawidłowym zamontowaniem listew dekoracyjnych oraz wystąpieniem wad wizualnych. Certyfikat gwarancji traci ważność, jeśli zostanie stwierdzone, że uszkodzenia wynikły z nieprawidłowego montażu. Podstawa, na której montowany jest produkt, musi być płaska i pozbawiona znaczących różnic poziomu. Produkt musi być przymocowany do podstawy. Uwaga: Należy używać smaru do wszystkich śrub, aby zapobiec ich pękaniu. Upewnij się, że paleta szklarni nie może się przewrócić i spowodować wypadku. Sprawdź, czy podłoże, na którym ustawiasz paletę, jest wypoziomowane. Zamocowanie dwóch kotew gruntowych zapobiegnie jej przewróceniu. Nie usuwaj wszystkich drewnianych elementów wewnątrz palety, a jedynie te, które są konieczne do uzyskania dostępu do potrzebnych części. **Do montażu wymagane są co najmniej 2 osoby.**

HU

ÖSSZESZERELÉSI ÚTMUTATÓ

Fontos: Az összeszerelés megkezdése előtt olvassa el az egész útmutatót. Szigorúan kövesse a kézikönyvben megadott összes utasítást, és végezze el az összeszerelési lépéseket a megadott sorrendben. Az előírások be nem tartása a dekorációs lécek hibás felszereléséhez és esztétikai hibákhoz vezethet. A garancia érvénytelené válík, ha megállapítják, hogy a károk helytelen telepítésből adódtak. A termék alapjának síknak és jelentős szintkülönbségek nélkülinek kell lennie. A terméket rögzíteni kell az alaphoz. Megjegyzés: Minden csavart kenőanyaggal kell kezelni, hogy megelőzzük a törést. Biztosítsa, hogy az üvegház raklapja ne borulhasson fel és ne okozzon balesetet. Ellenőrizze, hogy a raklapot sík felületre helyezze-e. Két földhorgony felszerelése megakadályozza a felborulást. Ne távolítsa el az összes faelemet a raklapon belül, csak azokat, amelyek szükségesek a hozzáféréshez.

A telepítéshez legalább 2 személy szükséges.

HR

UPUTE ZA MONTAŽU

Važno: Prije početka montáže pažljivo pročitajte cijele upute. Strogo se pridržavajte svih smjernica u ovom priručniku i provodite sve faze instalacije prema navedenom redoslijedu. Nepoštivanje ovih pravila može dovesti do nepravilnog pričvršćivanja ukrasnih letvica i pojave vizualnih nedostataka. Jamstvo prestaje vrijediti ako se utvrdi da je šteta uzrokovana nepravilnom instalacijom. Podloga na koju se proizvod postavlja mora biti ravna i bez značajnih razlika u razini. Proizvod mora biti pričvršćen za podlogu. Napomena: Koristite mazivo na svim vijcima kako biste spriječili njihovo pucanje. Osigurajte da paleta staklenika ne može pasti i uzrokovati nesreću. Provjerite je li podloga na kojoj postavljate paletu ravna. Postavljanje dviju zemaljskih sidara na paletu spriječit će njezino prevrtanje. Nemojte uklanjati sve drvene dijelove unutar palete, već samo one koji su nužni za pristup potrebnim dijelovima.

Za montážu su potrebne najmanje 2 osobe.

CZ

MONTÁŽNÍ NÁVOD

Důležité: Před zahájením montáže si pečlivě přečtěte celý návod. Písrně dodržujte všechny pokyny uvedené v této příručce a postupujte podle instalačních kroků ve stanoveném pořadí. Nedodržení těchto pravidel může vést k nesprávné instalaci dekorativních listů a vzniku vizuálních vad. Záruka se stává neplatnou, pokud se zjistí, že škoda byla způsobena nesprávnou instalací. Základna, na kterou bude produkt instalován, musí být rovná a bez výrazných výškových rozdílů. Produkt musí být připevněn k základně. Poznámka: Použijte mazivo na všechny šrouby, aby nedošlo k jejich zlomení. Ujistěte se, že paleta skleníku nemůže převrhnout a způsobit nehodu. Zkontrolujte, zda je povrch, na který umístíte paletu, vyrovnaný. Instalace dvou zemních hřebů do palety zabráni jejímu převrácení. Neodstraňujte všechny dřevěné prvky uvnitř palety, pouze ty, které jsou nutné k přístupu k potřebným částem.

Montáž vyžaduje alespoň 2 osoby.

RO

INSTRUCȚIUNI DE ASAMBLARE

Important: Citiți cu atenție întreaga instrucțiune înainte de a începe asamblarea. Respectați cu strictețe toate indicațiile din acest manual și efectuați toate etapele instalării în ordinea specificată. Nerespectarea acestor reguli poate duce la o montare incorectă a ornamentelor decorative și la apariția unor defecte vizuale. Certificatul de garanție devine nul dacă se constată că daunele au fost cauzate de o instalare incorectă. Baza pe care se montează produsul trebuie să fie plană și fără diferențe semnificative de nivel. Produsul trebuie fixat pe bază. Notă: Folosiți lubrifiant pentru toate șuruburile pentru a preveni ruperea acestora. Asigurați-vă că paletul seriei nu se poate răsturna și provoca accidente. Verificați ca suprafața pe care puneți paletul să fie nivelată. Instalarea a două ancore de sol pe palet va preveni răsturnarea acestuia. Nu îndepărtați toate elementele de lemn din palet, doar cele necesare pentru a accesa piesele de care aveți nevoie.

Instalarea necesită cel puțin 2 persoane.

BG

ИНСТРУКЦИИ ЗА СГЛОБЯВАНЕ

Важно: Прочетете внимателно цялата инструкция преди да започнете сглобяването. Стриктно спазвайте всички указания в това ръководство и изпълнявайте всички етапи на монтажа в зададената последователност. Неспазването на тези правила може да доведе до неправилен монтаж на декоративните елементи и визуални дефекти. Гаранционният сертификат става невалиден, ако се установи, че повредите са причинени от неправилна инсталация. Основата, върху която ще се монтира продуктът, трябва да бъде равна и без значителни разлики в нивото. Продуктът трябва да бъде закрепен към основата. Забележка: Използвайте лубрикант за всички винтове, за да предотвратите тяхното счупване. Уверете се, че палетата на оранжерията не може да се преобърне и да причини инциденти. Проверете дали повърхността, върху която поставяте палетата, е нивелирана. Монтирането на два земни анкера в палетата ще предотврати нейното преобръщане. Не премахвайте всички дървени елементи вътре в палетата, а само тези, които са необходими за достъп до желаните части. **За монтажа са необходими поне 2 души.**

GR

ΟΔΗΓΙΕΣ ΣΥΝΑΡΜΟΛΟΓΗΣΗΣ

Σημαντικό: Διαβάστε προσεκτικά όλες τις οδηγίες πριν ξεκινήσετε τη συναρμολόγηση. Ακολουθήστε αυστηρά όλες τις οδηγίες αυτού του εγχειριδίου και εκτελέστε όλα τα στάδια της εγκατάστασης με την καθορισμένη σειρά. Η μη τήρηση αυτών των κανόνων μπορεί να οδηγήσει σε λανθασμένη τοποθέτηση των διακοσμητικών λωρίδων και την εμφάνιση οπτικών ελαττωμάτων. Η εγγύηση παύει να ισχύει εάν διαπιστωθεί ότι η ζημιά προκλήθηκε από εσφαλμένη εγκατάσταση. Η βάση στην οποία θα τοποθετηθεί το προϊόν πρέπει να είναι επίπεδη και χωρίς σημαντικές διαφορές ύψους. Το προϊόν πρέπει να στερεωθεί στη βάση. Σημείωση: Χρησιμοποιήστε λιπαντικό σε όλες τις βίδες για να αποφύγετε το σπάσιμο. Βεβαιωθείτε ότι η παλέτα του θερμοκηπίου δεν μπορεί να ανατραπεί και να προκαλέσει ατυχήματα. Ελέγξτε ότι το έδαφος όπου τοποθετείτε την παλέτα είναι επίπεδο. Η τοποθέτηση δύο αγκυρών εδάφους στην παλέτα θα αποτρέψει την ανατροπή της. Μην αφαιρείτε όλα τα ξύλινα στοιχεία στο εσωτερικό της παλέτας, μόνο αυτά που είναι απαραίτητα για την πρόσβαση στα απαιτούμενα εξαρτήματα. **Για την εγκατάσταση απαιτούνται τουλάχιστον 2 άτομα.**

IT

ISTRUZIONI DI MONTAGGIO

Importante: Leggere attentamente l'intero manuale prima di iniziare il montaggio. Seguire rigorosamente tutte le istruzioni fornite in questo manuale e completare tutte le fasi del processo di installazione nell'ordine specificato. Il mancato rispetto di queste regole potrebbe portare a un fissaggio errato delle modanature decorative e a difetti visivi. Il certificato di garanzia diventa nullo se i danni sono causati da un'installazione errata. La base su cui verrà installato il prodotto deve essere piana e priva di differenze di livello significative. Il prodotto deve essere fissato alla base. Nota: Applicare lubrificante su tutte le viti per evitare rotture. Assicurarsi che il pallet della serra non possa ribaltarsi e causare incidenti. Controllare che il terreno su cui si posiziona il pallet sia livellato. L'installazione di due ancoraggi a terra eviterà il ribaltamento. Non rimuovere tutte le strutture in legno all'interno del pallet, solo quelle necessarie per accedere alle parti richieste.

L'installazione richiede almeno 2 persone.

MT

ISTRUZZJONIJIET GĦALL-ASSEMBLAĠĠ

Importanti: Aqra l-istruzzjonijiet kollha qabel tibda l-assemblaġġ. Segwi b'attenzjoni l-passi kollha f'dan il-manwal u wettaq il-proċedura ta' installazzjoni fl-ordni speċifikata. Nuqqas ta' konformità ma' dawn ir-regoli jista' jwassal għal assemblaġġ ħażin tal-linji dekorattivi u difetti viżwali. Iċ-certifikat tal-garanzija jsir invalidu jekk jinstab li l-ħsarat ġew ikkawżati minn installazzjoni mhux korretta. Il-bażi fuq liema se tiġi installata l-prodott trid tkun ċatta u mingħajr differenzi sinifikanti fil-livell. Il-prodott għandu jkun imsakkar mal-bażi. Nota: Uża lubrikant fuq il-viti kollha biex tevita li jinkisru. Kun żgur li l-pallet tas-serra ma jstax jaqqa' u jikkawża incidenti. Iċ-ċekkja li l-art fejn se tqiegħed il-pallet hija livellata. L-installazzjoni ta' żewġ ankri tal-art fil-pallet tipprevjeni li din tinqaleb. Tneħħix l-elementi kollha tal-injam ġewwa l-pallet, ħlief dawk meħtieġa biex ikollok aċċess għall-partijiet meħtieġa.

L-assemblaġġ jeħtieġ mill-inqas 2 persuni.

IE

TREORACHA TIONÓLA

Tábhachtach: Léigh an treoir iomlán sula dtosaíonn tú ar an tionól. Lean go docht gach treoir atá sa lámhleabhar seo agus cuir gach céim den phróiseas suiteála i gcrích san ord sonraithe. Má theipeann ort na rialacha seo a chomhlíonadh, d'fhéadfadh tionól mícheart na hailt mhaisiúcháin agus lochtanna amhairc tarlú. Beidh an teastas bharánta neamhbhailí má chuirtear damáiste i leith suiteáil mhícheart. Caithfidh an dromchla ar a gcuirfear an táirge a bheith cothrom agus gan aon difríochtaí suntasacha airde. Caithfear an táirge a dhaingniú leis an mbonn. Nóta: Bain úsáid as bealadh ar na scriúna go léir chun iad a chosaint ar bhriseadh. Cinntigh nach féidir le pailléid an cheaptha teasa titim agus timpistí a chruthú. Cinntigh go bhfuil an talamh ina gcuirtear an phailléid cothrom. Cuir dhá thaca talún leis an bpailléid chun í a chosc ó thitim. Ná bain na struchtúir adhmaid uile istigh sa phailléid, ach amháin na cinn is gá chun rochtain a fháil ar na codanna a theastaíonn uait.

Teastaíonn ar a laghad 2 dhuine don suiteáil.

ES

INSTRUCCIONES DE MONTAJE

Importante: Lea completamente las instrucciones antes de comenzar el montaje. Siga estrictamente todas las indicaciones de este manual y realice todas las etapas del proceso de instalación en el orden especificado. El incumplimiento de estas normas puede provocar una colocación incorrecta de las molduras decorativas y la aparición de defectos visuales. El certificado de garantía quedará anulado si se determina que los daños fueron causados por una instalación incorrecta. La base sobre la que se instalará el producto debe ser plana y sin diferencias significativas de nivel. El producto debe estar fijado a la base. Nota: Utilice lubricante en todos los tornillos para evitar que se rompan. Asegúrese de que el palé del invernadero no pueda volcarse y causar accidentes. Verifique que la superficie donde coloque el palé esté nivelada. La instalación de dos anclajes al suelo en el palé evitará su vuelco. No retire todas las estructuras de madera dentro del palé, solo las necesarias para acceder a las piezas requeridas. **Para la instalación se requieren al menos 2 personas.**

NL

MONTAGE-INSTRUCTIES

Belangrijk: Lees de volledige instructies voordat u met de montage begint. Volg strikt alle instructies in deze handleiding en voer alle installatiestappen in de aangegeven volgorde uit. Niet-naleving van deze regels kan leiden tot een onjuiste bevestiging van de decoratieve latten en visuele gebreken. De garantie vervalt als blijkt dat schade is veroorzaakt door een onjuiste installatie. De ondergrond waarop het product wordt geïnstalleerd, moet vlak zijn en mag geen significante hoogteverschillen vertonen. Het product moet aan de basis worden bevestigd. Opmerking: Gebruik smeermiddel op alle schroeven om breuk te voorkomen. Zorg ervoor dat de pallet van de kas niet kan omvallen en ongelukken kan veroorzaken. Controleer of de grond waarop u de pallet plaatst, vlak is. Het installeren van twee grondankers in de pallet voorkomt kantelen. Verwijder niet alle houten steunen binnenin de pallet, alleen die nodig zijn om toegang te krijgen tot de vereiste onderdelen.

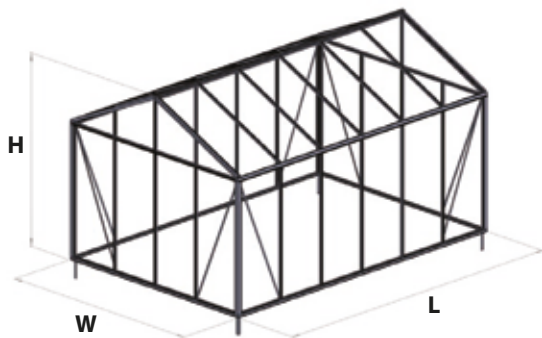
Voor de installatie zijn minimaal 2 personen nodig.

PT

INSTRUÇÕES DE MONTAGEM

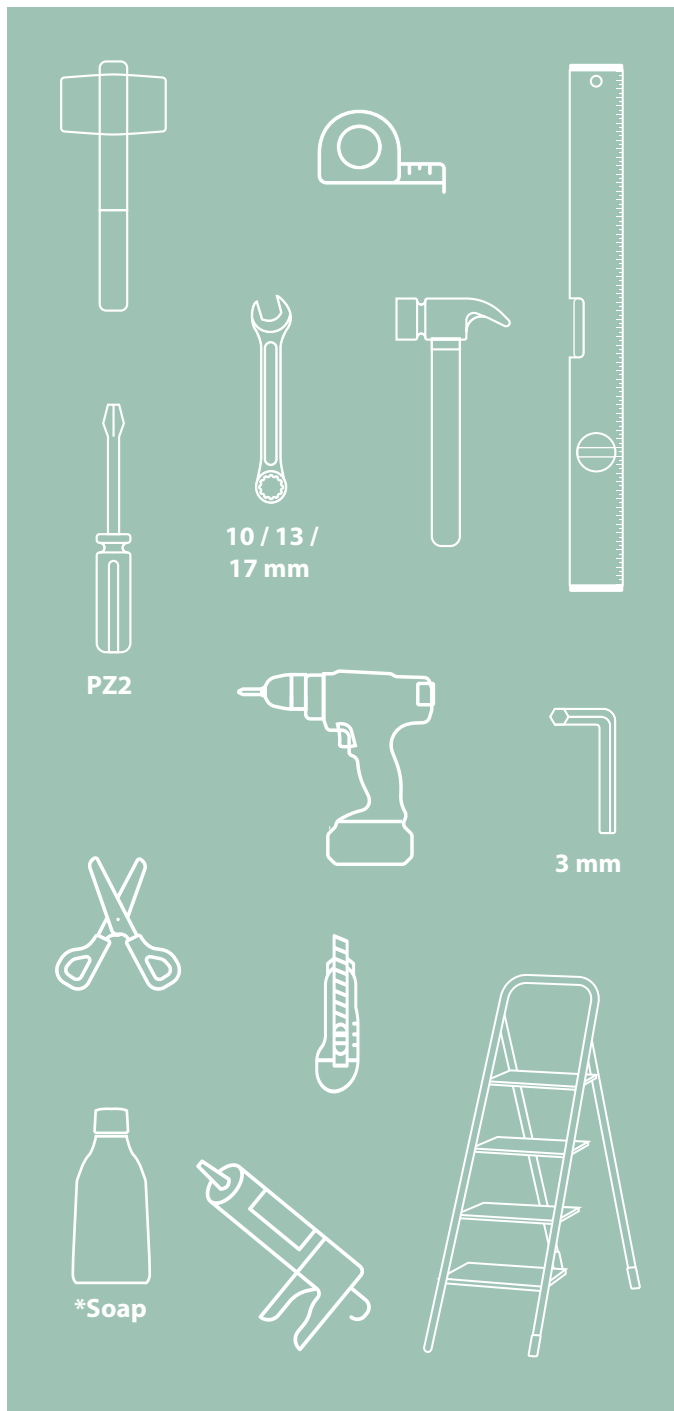
Importante: Leia atentamente todas as instruções antes de iniciar a montagem. Siga rigorosamente todas as diretrizes deste manual e realize todas as etapas do processo de instalação na ordem especificada. O não cumprimento destas regras pode resultar numa fixação incorreta das ripas decorativas e em defeitos visuais. O certificado de garantia será anulado se for constatado que os danos foram causados por uma instalação incorreta. A base onde o produto será instalado deve ser plana e sem diferenças de nível significativas. O produto deve ser fixado à base. Nota: Utilize lubrificante em todos os parafusos para evitar que se partam. Certifique-se de que o palete da estufa não possa tombar e causar acidentes. Verifique se o solo onde será colocado o palete está nivelado. A instalação de duas estacas no solo evitará que o palete tombe. Não remova todas as peças de madeira dentro do palete, apenas as necessárias para acessar as peças desejadas.

A instalação requer pelo menos 2 pessoas.



CLASSIC PREMIUM

W (mm)	L (mm)	H (mm)	(mm)	(mm)	m ²	
2352	1606	2333	1769	1669	3,77	1
2352	2352	2333	1769	1669	5,53	1
2352	3098	2333	1769	1669	7,29	1
2352	3844	2333	1769	1669	9,04	2
2352	4590	2333	1769	1669	10,80	3
2352	5336	2333	1769	1669	12,55	4
2352	6082	2333	1769	1669	14,30	4
3098	1606	2678	1940	1840	4,97	1
3098	2352	2678	1940	1840	7,29	1
3098	3098	2678	1940	1840	9,60	1
3098	3844	2678	1940	1840	11,91	2
3098	4590	2678	1940	1840	14,22	3
3098	5336	2678	1940	1840	16,53	4
3098	6082	2678	1940	1840	18,84	4



UK: Necessary tools – rubber mallet, measuring tape, spirit level, screwdriver PZ2, wrenches 10/13/17 mm, cordless drill, 3 mm hex key, utility knife, *soap for rubber when oil is not enough, silicone gun and silicone, ladder.

SE: Nödvändiga verktyg - Gummihammare, måttband, vattenpass, skruvmejsel PZ2, skiftnycklar 10/13/17 mm, batteridrivnen skruvdragare, 3 mm insexnyckel, brytbladskniv, *tvål för gummit när oljan inte räcker till, silikonpistol och silikon, stega.

NO: Nødvendige verktøy - Gummihammer, målebånd, vater, skrutrekker PZ2, skrunøkler 10/13/17 mm, batteridrevet skrutrekker, 3 mm unbrakonøkkel, tapetkniv, *såpe for gummen når oljen ikke er nok, silikonpistol og silikon, stige.

DK: Nødvendigt værktøj - Gummihammer, målebånd, vaterpas, skruetrækker PZ2, skruenøgler 10/13/17 mm, batteridrevet skruetrækker, 3 mm unbrakonøgle, hobbykniv, *såbe til gummet, når olien ikke er nok, silikonpistol og silikon, stige.

FI: Tarvittavat työkalut - Kumivasara, mittanauha, vatupassi, ruuvimeisseli PZ2, avaimet 10/13/17 mm, akkuruuvinväänin, 3 mm kuusiokoloavain, mattoveitsi, saippua kumille, *kun öljy ei riitä, silikonipistooli ja silikon, tikkaat.

DE: Notwendige Werkzeuge - Gummihammer, Maßband, Wasserwaage, Schraubendreher PZ2, Schraubenschlüssel 10/13/17 mm, Akku-Schraubendreher, 3 mm Innensechskantschlüssel, Cutter-Messer, *Seife für das Gummi wenn das Öl nicht ausreicht, Silikonpistole und Silikon, Leiter.

FR: Outils nécessaires - Maillet en caoutchouc, mètre ruban, niveau à bulle, tournevis PZ2, clés 10/13/17 mm, tournevis sans fil, clé hexagonale de 3 mm, cutter, *savon pour le caoutchouc lorsque l'huile ne suffit pas, pistolet à silicone et silicone, échelle.

LV: Nepieciešamie instrumenti - Gumijas āmurs, mērlente, līmenrādis, skrūvgrīznis PZ2, uzgriežņu atslēgas 10/13/17 mm, akumulatora skrūvgrīznis, 3 mm seškante, papīrnāzis, *ziepes gumijām (kad nepietiek ar eļļu), silikona pistole un silikons, trepes.

EE: Vajalikud tööriistad - Kummivasar, mõõdulint, lood, kruvikeeraja PZ2, mutrivõtmed 10/13/17 mm, akukruvikeeraja, 3 mm kuuskantvõti, paberinuga, *seep ummi jaoks (kui õli ei ole piisavalt), silikoonipüstol ja silikoon, redel.

LT: Reikalingi įrankiai - Guminis plaktukas, matavimo juosta, gulsčiukas, atsuktuvus PZ2, veržliaraktiai 10/13/17 mm, akumuliatorinis atsuktuvus, 3 mm šešiakampis raktas, popierinis peilis, *muilas gumei (kai aliejaus nepakanka), silikono pistoletas ir silikonas, kopėčios.

PL: Niezbędne narzędzia - Młotek gumowy, miarka, poziomica, śrubokręt PZ2, klucze 10/13/17 mm, wkrętarka akumulatorowa, klucz imbusowy 3 mm, nóż do tapet, *mydło do gumy (gdy oleju jest za mało), pistolet do silikonu i silikon, drabina.

CZ: Potřebné nástroje - Gumová palice, svinovací metr, vodováha, šroubovák PZ2, klíče 10/13/17 mm, akumulátorový šroubovák, 3mm imbusový klíč, řezací nůž, *mýdlo pro gumu (když olej nestačí), silikonová pistole a silikon, žebřík.

SK: Potrebne nástroje - Gumové kladivo, meter, vodováha, skrutkovač PZ2, klúče 10/13/17 mm, akumulátorový skrutkovač, 3 mm imbusový klúč, rezač, *mydlo pre gumu (keď olej nestačí), silikónová pištoľ a silikón, rebrík.

HU: Szükséges szerszámok - Gumikalapács, mérőszalag, vízmérték, PZ2 csavarhúzó, villáskulcsok 10/13/17 mm, akkumulátoros csavarhúzó, 3 mm imbuskulcs, sniccer, *szappan a gumihoz (ha az olaj nem elég), szilikonpisztoly és szilikon, létra.

RO: Unele necesare - Ciocan din cauciuc, ruletă, nivelă, șurubelniță PZ2, chei 10/13/17 mm, șurubelniță cu acumulator, cheie imbus de 3 mm, cutter, *șăpun pentru cauciuc (când uleiul nu este suficient), pistol de silicon și silicon, scară.

SI: Potrebna orodja - Gumijasto kladivo, merilni trak, vodna tehtnica, izvijač PZ2, ključji 10/13/17 mm, akumulatorski izvijač, 3 mm imbus ključ, olfa nož, *milo za gumo (kadar olje ni dovolj), pištola za silikon in silikon, lestev.

HR: Potrebni alati - Gumeni čekić, metar, libela, odvijač PZ2, ključevi 10/13/17 mm, akumulatorski odvijač, 3 mm imbus ključ, skalpel, *sapun za gumu kada ulje nije dovoljno, pištolj za silikon i silikon, ljestve.

BG: Необходими инструменти - Гумен чук, рулетка, нивелир, отвертка PZ2, гаечни ключове 10/13/17 mm, акумулаторна отвертка, 3 mm шестограм, макетен нож, *сапун за гумата когато маслото не е достатъчно, пистолет за силикон и силикон, стълба.

GR: Απαραίτητα εργαλεία - Σφυρί από καουτσούκ, μεζούρα, αλφάδι, καταβίδι PZ2, κλειδιά 10/13/17 mm, καταβίδι μπαταρίας, κλειδί άλεν 3 mm, κοπίδι, *σαπούνι για το καουτσούκ όταν το λάδι δεν είναι αρκετό, πιστόλι σιλικόνης και σιλικόνη, σκάλα.

IE: Uirlisi riachtanacha - Casúr rubair, téip tomhais, leibhéal, scriúire PZ2, eochracha 10/13/17 mm, scriúire ceallraí, heisceagán 3 mm, scian páipéir, *gallúnach don rubar nuair nach bhfuil an ola go leor, piostal shilicóne agus silicóne, dréimire.

NL: Benodigde gereedschappen - Rubberen hamer, meetlint, waterpas, schroevendraaier PZ2, steeksleutels 10/13/17 mm, accu-schroevendraaier, 3 mm inbussleutel, stanleymes, *zeep voor het rubber als de olie niet genoeg is, kitpistool en siliconen, ladder.

IT: Strumenti necessari - Martello in gomma, metro a nastro, livella, cacciavite PZ2, chiavi 10/13/17 mm, cacciavite a batteria, chiave a brugola da 3 mm, tagliarino, *sapone per la gomma quando l'olio non è sufficiente, pistola per silicone e silicone, scala.

ES: Herramientas necesarias - Martillo de goma, cinta métrica, nivel, destornillador PZ2, llaves 10/13/17 mm, destornillador inalámbrico, llave Allen de 3 mm, cúter, *jabón para el caucho cuando el aceite no es suficiente, pistola de silicona y silicona, escalera.

PT: Ferramentas necessárias - Martelo de borracha, fita métrica, nível, chave de fendas PZ2, chaves 10/13/17 mm, chave de fendas elétrica, chave Allen de 3 mm, faca de papel, *sabão para a borracha quando o óleo não for suficiente, pistola de silicone e silicone, escada.

MT: Ghodda meħtieġa - Mazzun tal-lastiku, tejp tal-kejl, livell, tornavit PZ2, ċwieviet 10/13/17 mm, tornavit bil-batterija, ċavetta Allen ta' 3 mm, sikkina tal-karta, *sapun għall-gomma meta ż-żejt ma jkunx biżżejjed, pistola tas-silikon u silikon, sellu.

FOUNDATION PLAN

4 corners are concreted, the base profile placed on a solid foundation

SE: Grundplan

4 hörn är gjutna i betong, basprofilen placeras på en solid grund

NO: Fundamentplan

4 hjørner er støbt i betong, baseprofilen plasseres på et solid fundament

DK: Fundamentplan

4 hjørner er støbt i betong, baseprofilen placeres på et solidt fundament

FI: Perustussuunnitelma

4 kulmaa on valettu betoniin, perusprofiili asetetaan vakaalle perustalle

DE: Fundamentplan

4 Ecken sind einbetoniert, das Basisprofil wird auf einem soliden Fundament platziert

FR: Plan de fondation

4 coins sont bétonnés, le profil de base est placé sur une fondation solide

LV: Pamatu plāns

4 stūri ir ielieti betonā, pamatprofils novietots uz stabila pamata

EE: Vundamendiplaan

4 nurka on betoneeritud, alusprofiil asetatakse tugevale vundamendile

LT: Pamatų planas

4 kampai yra užbetonuoti, pagrindo profilis padėtas ant tvirto pamato

PL: Plan fundamentu

4 narożniki są zabetonowane, profil bazowy umieszczony na solidnym fundamencie

CZ: Plán základů

4 rohy jsou zabetonovány, základní profil umístěn na pevném základu

SK: Plán základu

4 rohy sú zabetónované, základný profil umiestnený na pevnom základe

HU: Alapozási terv

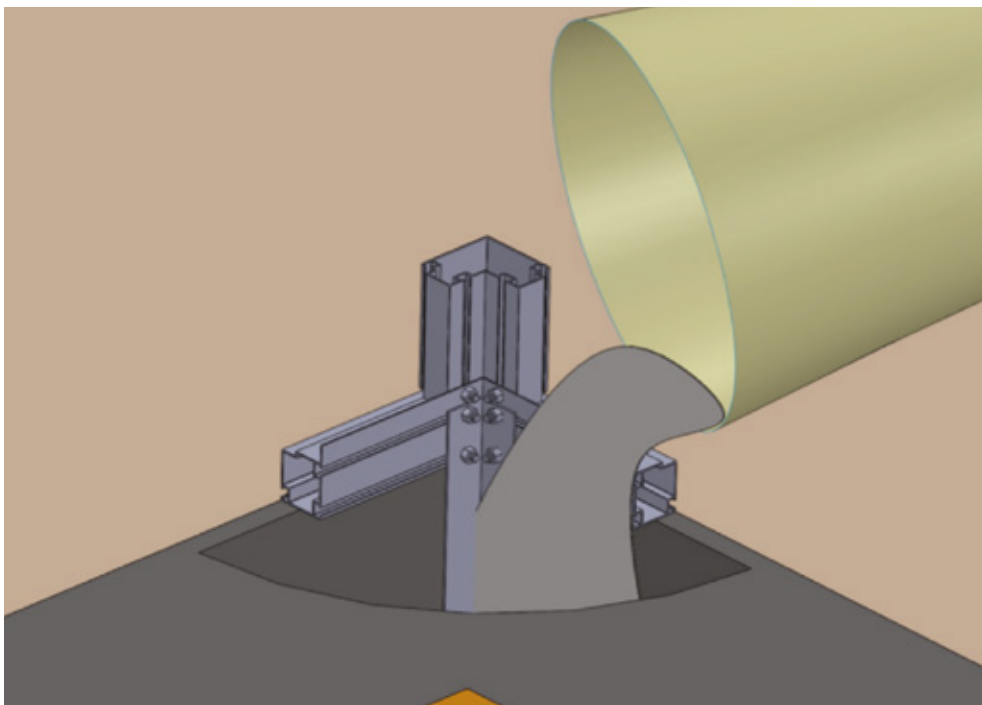
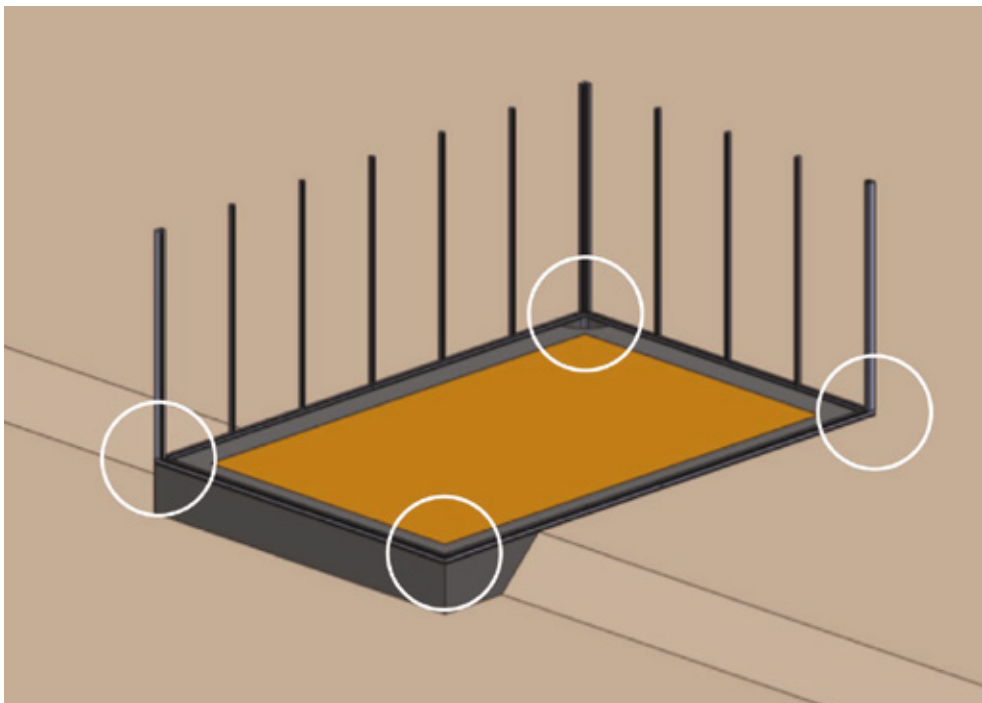
4 sarok be van betonozva, az alapprofil szilárd alpra van helyezve

RO: Plan fundație

4 colțuri sunt turnate în beton, profilul de bază este plasat pe o fundație solidă

SI: Načrt temelja

4 vogali so betonirani, osnovni profil je postavljen na trdno temelje



HR: Plan temelja

4 kuta su betonirana, osnovni profil postavljen je na čvrste temelje

BG: План на основата

4 ъгъла са бетонирани, основният профил е поставен върху здрава основа

GR: Σχέδιο θεμελίωσης

4 γωνίες είναι τσιμεντωμένες, το βασικό προφίλ τοποθετείται σε σταθερό θεμέλιο

IE: Plean Fondúireachta

Tá 4 choiméal coincreítithe, tá an phróifíl bhunúsach curtha ar bhunchloch dháingean

NL: Funderingsplan

4 hoeken zijn in beton gegoten, het basisprofiel geplaatst op een solide fundering

IT: Piano di fondazione

4 angoli sono cementati, il profilo di base è posizionato su una solida fondazione

ES: Plan de cimentación

4 esquinas están cementadas, el perfil base colocado sobre una cimentación sólida

PT: Plano de fundação

4 cantos são cimentados, o perfil base colocado sobre uma fundação sólida

MT: Pjan tal-fondazzjoni

4 kantunieri huma kkkakmati fil-konkos, il-profil bażi jitqiegħed fuq fondazzjoni solida

IF CORNER REINFORCEMENTS ARE NOT USED

SE: Om hörnförstärkningar inte används:

1. Borra hål i profilen.
2. Fäst basen med plugg och skruv.
3. Använd plastskydd för hål

NO: Hvis hjørneforsterkninger ikke brukes:

1. Bor hull i profilen
2. Fest basen med plugg og skruve
3. Bruk plastdeksler for hull

DK: Hvis hjørneforstærkninger ikke bruges:

1. Bor huller i profilen
2. Fastgør basen med plug og skruer
3. Brug plastikdæksler til huller

FI: Jos kulmavahvikkeita ei käytetä:

1. Poraa reiät profiiliin
2. Kiinnitä pohja tulpalla ja ruuvilla
3. Käytä muovisuojia reikiin

DE: Wenn Keine Eckverstärkungen Verwendet

Werden:

1. Löcher in das Profil bohren
2. Basis mit Dübel und Schraube befestigen
3. Verwenden Sie Kunststoffabdeckungen für Löcher

FR: Si les renforts d'angle ne sont pas utilisés:

1. Percez des trous dans le profilé
2. Fixez la base avec une cheville et une vis
3. Utilisez des caches en plastique pour les trous

LV: Ja netiek izmantoti stūra stiprinājumi:

1. Izurbiet caurumus profilā
2. Piestipriniet pamatni ar dibeli un skrūvi
3. Izmantojiet plastmasas pārsegus caurumiem

EE: Kui nurgatugevdust ei kasutata:

1. Puurige profiili augud
2. Kinnitage alus tüübli ja kruviga
3. Kasutage aukude jaoks plastkatteid

LT: Jei kampo stiprinimai nenaudojami:

1. Išgręžkite skylės profilyje
2. Tvirtinkite pagrindą kaiščiu ir varžtu
3. Naudokite plastikinius dangtelius skylėms

PL: Jeśli wzmocnienia narożników nie

Są używane:

1. Wywierć otwory w profilu
2. Zamocuj podstawę kołkiem i śrubą
3. Użyj plastikowych zaślepek do otworów

CZ: Pokud nejsou použity rohové výztuhy:

1. Vyrvejte otvory v profilu
2. Připevněte základnu pomocí hmoždinky a šroubu
3. Použijte plastové krytky na otvory

SK: Ak nie sú použité rohové výztuhy:

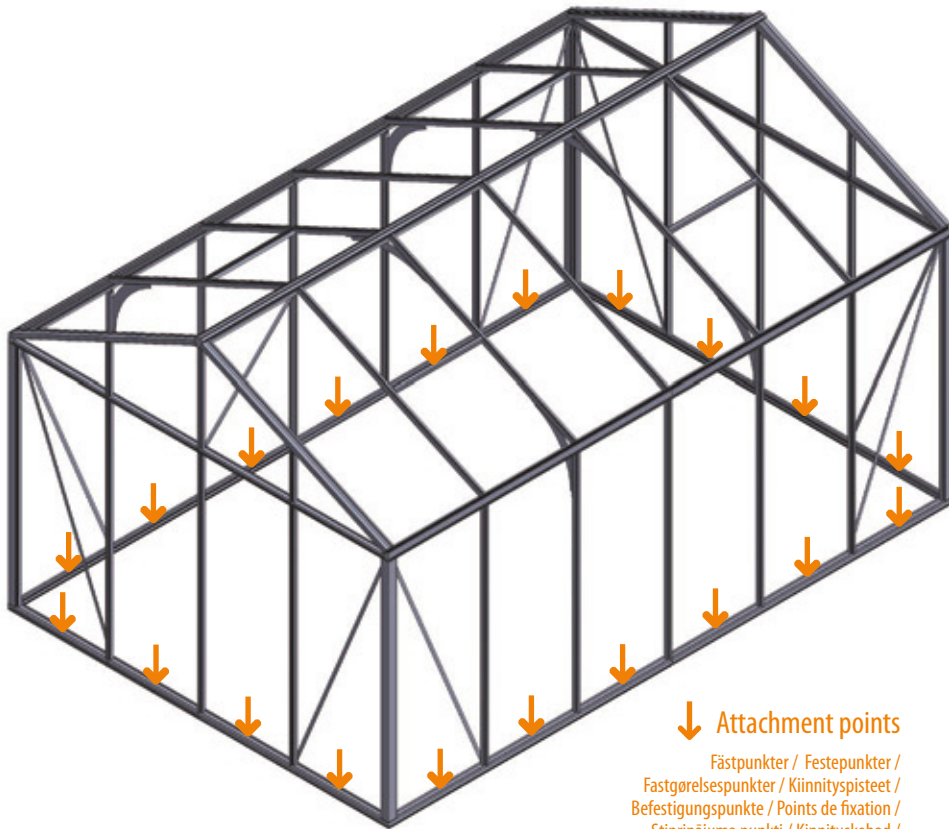
1. Vŕtajte otvory v profile
2. Prichyťte základňu pomocou hmoždinky a skrutky
3. Použite plastové krytky na otvory

HU: Ha sarkantyú erősítések nem használnak:

1. Fúrjon lyukakat a profilba
2. Rögzítse az alapot dübellel és csavarral
3. Használjon műanyag fedőket a lyukakra

RO: Dacă nu se folosesc întăririi de colț:

1. Găuriți găuri în profil
2. Asigurați baza cu diblu și șurub
3. Folosiți capace din plastic pentru găuri



Attachment points

Fästpunkter / Feste punkter / Fastgørelsespunkter / Kiinnityspisteet / Befestigungspunkte / Points de fixation / Stiprinājuma punkti / Kinnituskohad / Tvirtinimo taškai / Punkty mocowania / Montážní body / Miesta pripavenia / Rögztési pontok / Puncte de fixare / Priključne točke / Točke pričvrščivanja / Точки за закрепване / Σημεία στερέωσης / Põnta ceangail / Bevestigingspunten / Punti di fissaggio / Puntos de fijación / Pontos de fixação / Punti ta' fissaġġ

1. Drill holes in profile
2. Secure base with dowel and screw
3. Use plastic covers for holes



SI: Če ne uporabljate kotne ojačitve:

1. Izvrtajte luknje v profilu
2. Pripnite osnovno z vložkom in vijakom
3. Uporabite plastične pokrovice za luknje

HR: Ako se ne koriste ojačanja u kutu:

1. Izbušite rupe u profilu
2. Pričvrstite bazu čepom i vijkom
3. Използвайте пластмасови капачки за дупки

BG: Ако не се използват ъглови усилвания:

1. Пробийте отвори в профила
2. Закрепете основата с дюбел и винт
3. Използвайте пластмасови капачки за дупки

GR: Αν δεν χρησιμοποιούνται ενισχυσεις γωνιας:

1. Τρυπήστε οπές στο προφίλ
2. Στερεώστε τη βάση με βύσμα και βίδα
3. Χρησιμοποιήστε πλαστικά καλύμματα για τρύπες

IE: Má níl úsáid agus foráís coirn:

1. Druileáil poill sa phróifíl
2. Daingnigh an bun le dubh agus scríú
3. Úsáid clúdaigh phlaisteacha do phoill

NL: Als hoekversterkingen niet worden Gebruikt:

1. Boor gaten in het profiel
2. Bevestig de basis met plug en schroef
3. Gebruik plastic afdekkappen voor gaten

IT: Se non si utilizzano rinforzi angolari:

1. Praticare fori nel profilo
2. Fissare la base con tassello e vite
3. Utilizzare coperture in plastica per i fori

ES: Si no se utilizan refuerzos de esquina:

1. Taladre agujeros en el perfil
2. Asegure la base con taco y tornillo
3. Utilice cubiertas de plástico para los agujeros

PT: Se não forem utilizados reforços de canto:

1. Fure furos no perfil
2. Fixe a base com bucha e parafuso
3. Use tampas de plástico para os buracos

MT: Jekk ma jużawx saffi ta' rinforz fil-kantunieri:

1. Ibbqum toħroġ toqob fil-profil
2. Iġġib il-bażi f' postha bil-ponta u s-sriep
3. Uża għotjien tal-plastik għall-toqob

EXTENSIONS

Fix extension rod in place with screw

SE: Förlängningar

Fäst förlängningsstången på plats med en skruv

NO: Forlengelser

Fest forlengelsesstangen på plass med en skrue

DK: Forlængelser

Fastgør forlængerstangen på plads med en skrue

FI: Jatkokappaleet

Kiinnitä jatkotanko paikalleen ruuvilla

DE: Verlängerungen

Befestige die Verlängerungsstange mit einer Schraube

FR: Rallonges

Fixez la tige d'extension en place avec une vis

LV: Pagarinājumi

Nostipriniet pagarinājuma stieni vietā ar skrūvi

EE: Pikendused

Kinnitage pikendustoru kruviga oma kohale

LT: Pratęsimai

Priveržkite prailginimo strypą varžtu

PL: Przedłużenia

Zamocuj pręt przedłużający na miejscu za pomocą śruby

CZ: Prodloužení

Připevňte prodloužovací tyč na místo šroubem

SK: Predĺženia

Prichyťte predĺžovacia tyč na miesto skrutkou

HU: Hosszabbítások

Rögzítse a hosszabbító rudat csavarral

RO: Extensii

Fixați tija de extensie în poziție cu un șurub

SI: Podaljški

Pripnite podaljšano palico na mesto z vijakom

HR: Produžeci

Pričvrstite produžnu šipku na mjesto pomoću vijka

BG: Удължения

Закрепете удължителния прът с винт

GR: Επέκτασις

Στερεώστε τη ράβδο επέκτασης στη θέση της με μια βίδα

IE: Síneadh

Ceangail an tslat síneadh ina háit le scriú

NL: Verlengingen

Bevestig de verlengstang op zijn plaats met een schroef

IT: Estensioni

Fissa l'asta di estensione in posizione con una vite

ES: Extensiones

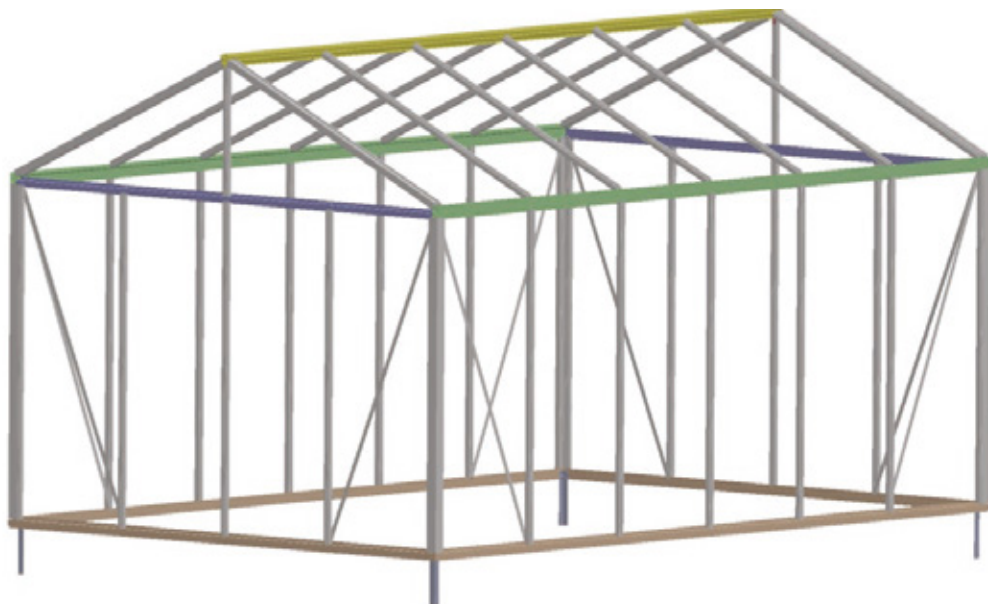
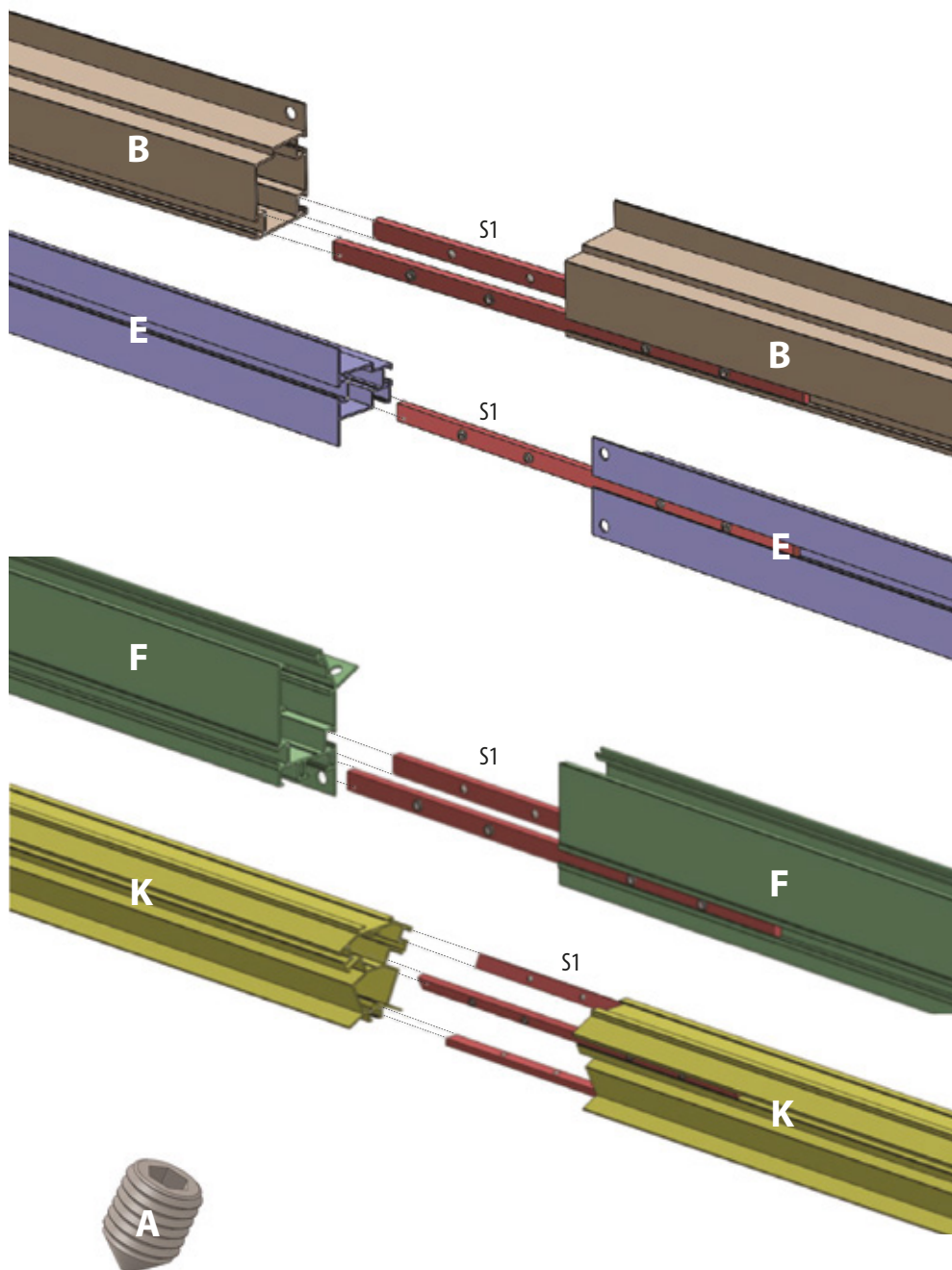
Fija la barra de extensión en su lugar con un tornillo

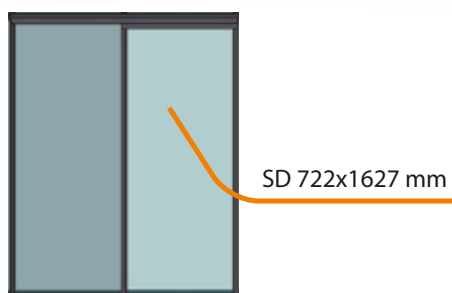
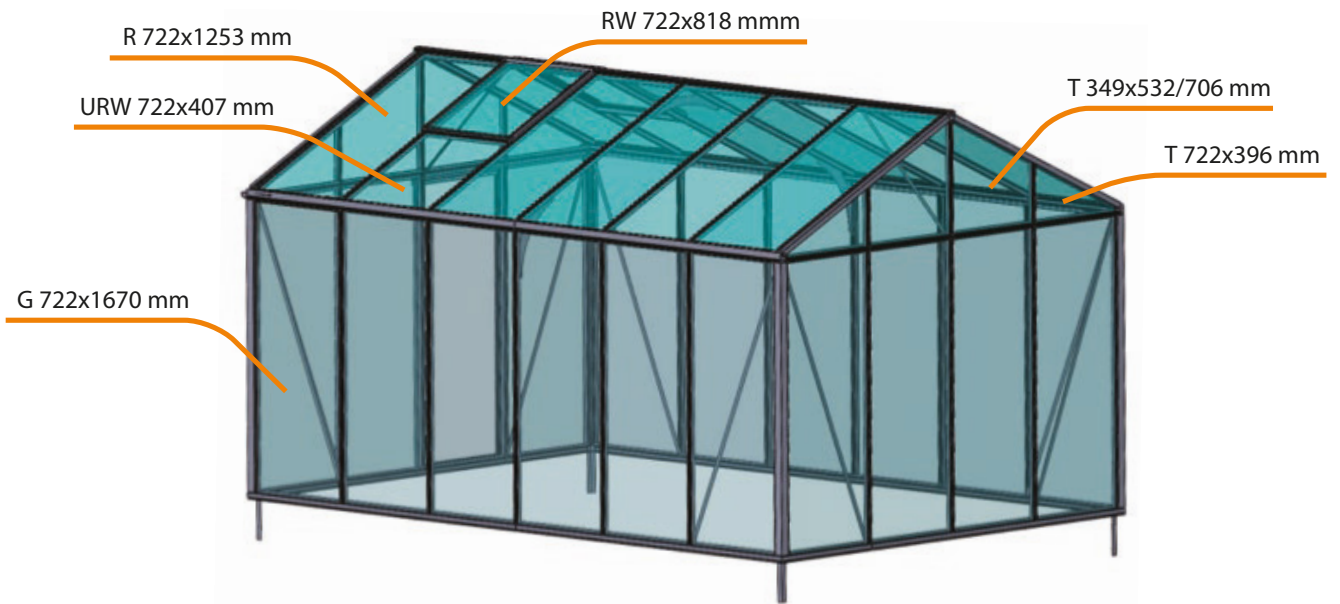
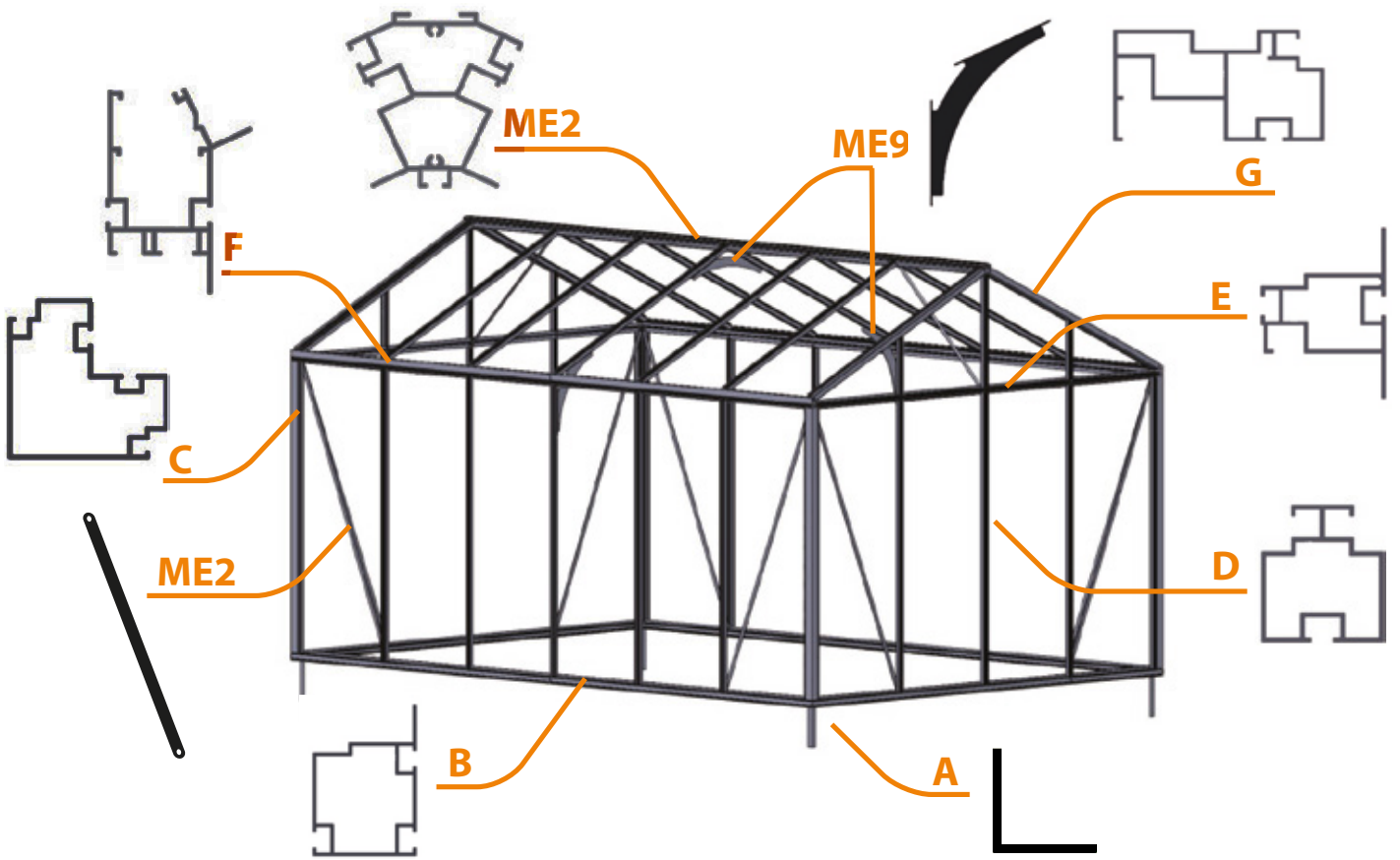
PT: Extensões

Fixe a haste de extensão no lugar com um parafuso









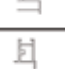
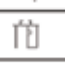

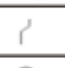

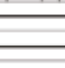



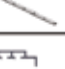



MT: Estensjoni























Issettja l-virga ta' estensjoni f'posha b'viti





CLASSIFICATION OF PARTS*

Part description, code and size**			2352x1606	2352x2352	2352x3098	2352x3844	2352x4590	2352x5336	2352x6082
	B1	1606	2						
	B2	2286			2	2	2	2	2
	B3	812			2			2	
	B5	2352	2	4	2	2	2	2	2
	B6	1558				2			2
	B7	2304					2		
	B8	2238						2	2
	C2	1660	4	4	4	4	4	4	4
	D2	1660	6	8	10	12	14	16	18
	I6	1239	2	4	6	8	10	12	14
	I2	380	2	2	2	2	2	2	2
	I5	533	2	2	2	2	2	2	2
	I4	380	2	2	2	2	2	2	2
	I7	711	1	1	1	2	3	4	4
	E4	2270	2	2	2	2	2	2	2
	F1	1604	2						
	F2	2350		2					
	F3	2285			2	2	2	2	2
	F4	811			2			2	
	F6	1557				2			2
	F7	2303					2		
F8	2238						2	2	
	G2	1239	4	4	4	4	4	4	4
	K1	1604	1						
	K2	2350		2					
	K3	2285			1	1	1	1	1
	K4	811			1			1	
	K6	1557				1			1
	K7	2303					1		
K8	2238						1	1	
	L1	778	1	1	1	2	3	4	4
	L2	826	2	2	2	4	6	8	8
	L3	778	1	1	1	2	3	4	4
	M1	778	1	1	1	1	1	1	1
	M6	1636	2	2	2	2	2	2	2
	M3	778	1	1	1	1	1	1	1
	M4	1530	1	1	1	1	1	1	1
	M5	1530	1	1	1	1	1	1	1
	M7	1650	2	2	2	2	2	2	2
	S1	300	0	0	11	11	11	22	22
	ME11	955	2	2	2	2	2	2	2
	ME10	1825	8	8	8	8	8	8	8
	ME4	1475	0	0	1	2	0	0	0
	ME9	300 x 300	0	0	0	0	2 sets	2 sets	3 sets
	ME5	35x35	8	8	8	10	12	14	14
	ME6	60X60	2	2	2	4	6	8	8
	ME7	597	1	1	1	2	3	4	4
	ME8	50	8	12	16	20	24	28	32

	A1	35x35x300	4	4	4	4	4	4	4
	A2	15x15x1636	1 if double doors***						
	S2	70x14x2							
	GR		70 m	85 m	100 m	115 m	130 m	145 m	160 m
	BS		3,3 m	3,3 m	3,3 m	3,3 m	3,3 m	3,3 m	3,3 m
	DPB 90° - Ø35 mm		2	2	2	2	2	2	2
	SR		2	2	2	2	2	2	2
	B 6*12		100	110	120	140	170	180	190
	B 6*30		2	2	2	4	6	8	8
	N 6x1		105	115	125	145	180	190	200
	BW2N 7*20		1	1	1	2	3	4	4
	BWN 10*20		2	2	2	2	2	2	2
	TS 4,8*25		8	8	8	12	16	20	20
	TS 4,8*19		5	5	5	5	5	5	5
	HSS		0	0	44	44	68	88	88
	NC		105	115	125	145	180	190	200
	GEID		2	2	2	2	2	2	2
	GE		2	2	2	2	2	2	2
	RE		2	2	2	2	2	2	2
	RSD (L)		1	1	1	1	1	1	1
	RSD (R)		1	1	1	1	1	1	1
	PVC PG		4	4	4	4	4	4	4
Glass/glas/glass/glas/lasi/Glas/verre/stikls/klaas/stiklas/szklo/sklo/sklo/üveg/sticla/steklo/staklo/стъкло/ γυαλι/gloine/glas/vetro/vidrio/vidro/hģieg									
G 725 x 1668 mm			9	11	13	15	17	19	21
SD 725 x 1627 mm			1	1	1	1	1	1	1
R 725 x 1253 mm			3	5	7	8	9	10	12
RW 725 x 818 mm			1	1	1	2	3	4	4
URW 725 x 407 mm			1	1	1	2	3	4	4
T 725 x 397 mm			4	4	4	4	4	4	4
T 352 x 532 mm			4	4	4	4	4	4	4

SE: *Klassificering av delar **Delbeskrivning, kod och storlek
***1 om dubbeldörrar

NO: *Klassifisering av deler **Delbeskrivelse, kode og størrelse
***1 hvis doble dører

DK: *Klassificering af dele **Delbeskrivelse, kode og størrelse
***1 hvis dobbeltdøre

FI: *Osien luokittelu **Osakuvaus, koodi ja koko
***1 jos kaksinkertaiset ovet

DE: *Klassifizierung der Teile **Teilebeschreibung, Code und Größe
***1 wenn Doppeltüren

FR: *Classification des pièces **Description, code et taille
***1 si portes doubles

LV: *Daļu klasifikācija **Daļas apraksts, kods un izmērs
***1 ja dubultdurvis

EE: *Osade klassifikatsioon **Osa kirjeldus, kood ja suurus
***1 kui kahepoolsed ukсед

LT: *Dalių klasifikacija **Dalių aprašymas, kodas ir dydis
***1 jei dvigubos durys

PL: *Klasyfikacja części **Opis części, kod i rozmiar
***1 jeśli podwójne drzwi

CZ: *Klasifikace dílů **Popis dílu, kód a velikost
***1 pokud dvojitě dveře

SK: *Klasifikácia časti **Popis časti, kód a veľkosť
***1 ak dvojité dvere

HU: *Alkatrészek osztályozása **Alkatrészeírás, kód és méret
***1 ha dupla ajtó

RO: *Clasificarea pieselor **Descrierea piesei, cod și dimensiune
***1 dacă uși duble

SI: *Razvrstitev delov **Opis dela, koda in velikost
***1 če dvojna vrata

HR: *Klasifikacija dijelova **Opis dijela, kod i veličina
***1 ako dvokrilna vrata

BG: *Класификация на частите **Описание на частта, код и размер
***1 ако двойни врати

GR: *Κατηγοριοποίηση εξαρτημάτων **Περιγραφή μέρους, κωδικός και μέγεθος
***1 αν διπλές πόρτες

IE: *Aicmiú páirteanna **Cur síos ar an bpáirt, cód agus méid
***1 má tá doirse dúbailte

NL: *Classificatie van onderdelen **Onderdeelbeschrijving, code en grootte
***1 als dubbele deuren

IT: *Classificazione delle parti **Descrizione, codice e dimensione
***1 se porte doppie

ES: *Clasificación de piezas **Descripción de la pieza, código y tamaño
***1 si puertas dobles

PT: *Classificação de peças **Descrição da peça, código e tamanho
***1 se portas duplas

MT: *Klassifikazzjoni tal-partijiet **Deskrizzjoni tal-parti, kodiċi u daqs
***1 jekk bibien doppji

	UK	SE	NO	DK	FI
	GR Glazing rubber	Glasgummilist	Tetningslist for glass	Glasliste i gummi	Lasituksen kumitiiviste
	BS Brush strip	Borstlist	Børstelist	Børstelite	Harjatiiviste
DPB 90° - Ø35 mm	Down pipe bend 90° - Ø35 mm	Böj 90° till stupör - Ø35 mm	90° bend till nedlørsrør - Ø35 mm	90° bøjning til nedlørsrør - Ø35 mm	Syöksyrtorven 90° mutka - Ø35 mm
	SR Sliding roller	Skjutedørrolle	Skyvedørshjul	Skyderulle	Liukuvojen rulla
	B 6*12 Bolts 6*12	Bultar 6*12	Bolter 6*12	Bolte 6*12	Pultit 6*12
	B 6*30 Bolts 6*30	Bultar 6*30	Bolter 6*30	Bolte 6*30	Pultit 6*30
	N 6x1 Nuts 6x1	Muttrar 6x1	Mutter 6x1	Møtrikker 6x1	Mutterit 6x1
	BW2N 7*20 Bolts, washer, 2 nuts 7*20	Bultar, bricka, 2 muttrar 7*20	Bolter, skive, 2 muttere 7*20	Bolte, skive, 2 møtrikker 7*20	Pultit, aluslevy, 2 mutteria 7*20
	BWN 10*20 Bolts, washer, nuts 10*20	Bultar, bricka, muttrar 10*20	Bolter, skive, muttere 10*20	Bolte, skive, møtrikker 10*20	Pultit, aluslevy, mutterit 10*20
	TS 4,8*25 Tapping screws 4,8*25	Plåtskravar 4,8*25	Selvborende skruer 4,8*25	Selvskaerende skruer 4,8*25	Peltiruuvit 4,8*25
	TS 4,8*19 Tapping screws 4,8*19	Plåtskravar 4,8*19	Selvborende skruer 4,8*19	Selvskaerende skruer 4,8*19	Peltiruuvit 4,8*19
	HSS Hexagon socket screws	Insexskruvar	Unbrakoskruer	Unbrakoskruer	Kuusiokoloruuvit
	NC Nut caps	Mutterkydd	Mutterhætter	Møtrikhætter	Mutterisuojat
	GEID Gutter end incl. downpipe	Rännogvel inkl. stupör	Endestykke takrenne inkl. nedlørsrør	Rendeende inkl. nedlørsrør	Rännin päätykappale sis. syöksyrtorven
	GE Gutter end	Rännogvel	Endestykke takrenne	Rendeende	Rännin päätykappale
	RE Ridge end	Nockavslut	Mønevslutning	Rygningende	Harjan päätykappale
	RSD (L) Railends (L) sliding door	Räiländar (V) skjutdörr	Skinneender (V) skyvedør	Skinneender (V) skydedør	Kiskonpää (V) liukuovi
	RSD (R) Railends (R) sliding door	Räiländar (H) skjutdörr	Skinneender (H) skyvedør	Skinneender (H) skydedør	Kiskonpää (O) liukuovi
	PVC PG PVC piece gable	PVC-del, gavel	PVC-del gavli	PVC-del gavli	PVC-osa, pääty
	G 725 x 1668 mm Gable 725 x 1668 mm	Gavel 725 x 1668 mm	Gavl 725 x 1668 mm	Gavl 725 x 1668 mm	Pääty 725 x 1668 mm
	SD 725 x 1627 mm Sliding door 725 x 1627 mm	Skjutedörr 725 x 1627 mm	Skyvedør 725 x 1627 mm	Skydedør 725 x 1627 mm	Liukuovi 725 x 1627 mm
	R 725 x 1253 mm Roof 725 x 1253 mm	Tak 725 x 1253 mm	Tak 725 x 1253 mm	Tag 725 x 1253 mm	Katto 725 x 1253 mm
	RW 725 x 818 mm Roofwindow 725 x 818 mm	Takfönster 725 x 818 mm	Takvindu 725 x 818 mm	Tagvindue 725 x 818 mm	Kattoikkuna 725 x 818 mm
	URW 725 x 407 mm Undernead roofwindow 725 x 407 mm	Understycke till takfönster 725 x 407 mm	Understykke til takvindu 725 x 407 mm	Understykke til tagvindue 725 x 407 mm	Kattoikkunan alapuolinen osa 725 x 407 mm
	T 725 x 397 mm Triangle 725 x 397 mm	Triangel 725 x 397 mm	Trekant 725 x 397 mm	Trekant 725 x 397 mm	Kolmio 725 x 397 mm
	T 352 x 532 mm Triangle 352 x 532 mm	Triangel 352 x 532 mm	Trekant 352 x 532 mm	Trekant 352 x 532 mm	Kolmio 352 x 532 mm

	DE	FR	LV	EE	LT
	GR Verglasungsgummi	Joint caoutchouc de vitrage	Stiklojuma gumijas blīve	Klaasiliist kummithend	Stiklinimo guminė tarpinė
	BS Bürstendichtung	Bande brosse	Suku blīvētne	Harjastihend	Sepetelinė juosta
DPB 90° - Ø35 mm	90°-Bogen für Fallrohr - Ø35 mm	Coude 90° pour descente - Ø35 mm	Notekaurulius 90° likums - Ø35 mm	Vihmaveetoru 90° põlv - Ø35 mm	Lietvamzdū 90° alkūnė - Ø35 mm
	SR Schiebetürrolle	Rouleau de porte coulissante	Biidāmo durvju rullītis	Liugukse rullik	Stumdomų durų ratukas
	B 6*12 Schrauben 6*12	Boulons 6*12	Skrūvbolti 6*12	Poldid 6*12	Varžtai 6*12
	B 6*30 Schrauben 6*30	Boulons 6*30	Skrūvbolti 6*30	Poldid 6*30	Varžtai 6*30
	N 6x1 Muttern 6x1	Écrous 6x1	Uzgriežņi 6x1	Mutrid 6x1	Veržlės 6x1
	BW2N 7*20 Schrauben, Unterlegscheibe, 2 Muttern 7*20	Boulons, rondelle, 2 écrous 7*20	Skrūvbolti, paplākšne, 2 uzgriežņi 7*20	Poldid, seib, 2 mutrit 7*20	Varžtai, poveržlė, 2 veržlės 7*20
	BWN 10*20 Schrauben, Unterlegscheibe, Muttern 10*20	Boulons, rondelle, écrous 10*20	Skrūvbolti, paplākšne, uzgriežņi 10*20	Poldid, seib, mutrid 10*20	Varžtai, poveržlė, veržlės 10*20
	TS 4,8*25 Blechschrauben 4,8*25	Vis autotaraudeuses 4,8*25	Pašūrbjošas skrūves 4,8*25	Isekeermestavad kruvid 4,8*25	Savisriegiai 4,8*25
	TS 4,8*19 Blechschrauben 4,8*19	Vis autotaraudeuses 4,8*19	Pašūrbjošas skrūves 4,8*19	Isekeermestavad kruvid 4,8*19	Savisriegiai 4,8*19
	HSS Inbusschrauben	Vis à six pans creux	Sēstūru ligzdas skrūves (inbus)	Kuuskantpesaga kruvid	Varžtai su vidiniu šešiakampiu
	NC Mutterkappen	Capuchons d'écrou	Uzgriežņu vācīni	Mutrikatted	Veržlių dangteliai
	GEID Rinnenendstück inkl. Fallrohr	Embout de gouttière incl. descente	Notekas gala uzgalis ar notekcauruli	Rennilöpp koos vihmaveetoriga	Latako galinis dangtelis su lietvamzdžiu
	GE Rinnenendstück	Embout de gouttière	Notekas gala uzgalis	Rennilöpp	Latako galinis dangtelis
	RE Firstendstück	Embout de façade	Kores gala uzgalis	Harja ots	Kraigo galinis dangtelis
	RSD (L) Schienennenden (L) Schiebetür	Embouts de rail (G) porte coulissante	Sliedes gali (K) bidāmās durvis	Siiniotsad (V) liuguks	Bėgio galai (K) stumdomos durys
	RSD (R) Schienennenden (R) Schiebetür	Embouts de rail (D) porte coulissante	Sliedes gali (L) bidāmās durvis	Siiniotsad (P) liuguks	Bėgio galai (D) stumdomos durys
	PVC PG PVC-Teil Giebel	Pièce PVC pignon	PVC detaļa, zelmis	PVC-osa, vil	PVC detalė, frontonas
	G 725 x 1668 mm Giebel 725 x 1668 mm	Pignon 725 x 1668 mm	Zelmis 725 x 1668 mm	Vil 725 x 1668 mm	Frontonas 725 x 1668 mm
	SD 725 x 1627 mm Schiebetür 725 x 1627 mm	Porte coulissante 725 x 1627 mm	Biidāmās durvis 725 x 1627 mm	Liuguks 725 x 1627 mm	Stumdomos durys 725 x 1627 mm
	R 725 x 1253 mm Dach 725 x 1253 mm	Toit 725 x 1253 mm	Jumts 725 x 1253 mm	Katus 725 x 1253 mm	Stogas 725 x 1253 mm
	RW 725 x 818 mm Dachfenster 725 x 818 mm	Fenêtre de toit 725 x 818 mm	Jumta logs 725 x 818 mm	Katuseaken 725 x 818 mm	Stogo langas 725 x 818 mm
	URW 725 x 407 mm Unterteil für Dachfenster 725 x 407 mm	Élément sous fenêtre de toit 725 x 407 mm	Detala zem jumta loga 725 x 407 mm	Katuseakna alumine osa 725 x 407 mm	Detalė po stogo langu 725 x 407 mm
	T 725 x 397 mm Dreieck 725 x 397 mm	Triangle 725 x 397 mm	Trīsstūris 725 x 397 mm	Kolmnurk 725 x 397 mm	Trikampis 725 x 397 mm
	T 352 x 532 mm Dreieck 352 x 532 mm	Triangle 352 x 532 mm	Trīsstūris 352 x 532 mm	Kolmnurk 352 x 532 mm	Trikampis 352 x 532 mm























	PL	CZ	HU	RO
	GR Uszczelka gumowa do szklenia	Gumové těsnění zasklení	Úvegészéshéz gumitömítés	Garnitură din cauciuc pentru geam
	BS Uszczelka szczotkowa	Kartáčová lišta	Keřecsik	Bandă perie
DPB 90° - Ø35 mm	Kolano rury spustowej 90° - Ø35 mm	Koleno svodu 90° - Ø35 mm	Ereszlefolyócső 90°-os könyök - Ø35 mm	Cot burlan 90° - Ø35 mm
	SR Rolka do drzwi przesuwnych	Váleček posuvných dveří	Tolajótó górgó	Rollă pentru uşă glisantă
	B 6*12 Śruby 6*12	Šrouby 6*12	Csavarok 6*12	Şuruburi 6*12
	B 6*30 Śruby 6*30	Šrouby 6*30	Csavarok 6*30	Şuruburi 6*30
	N 6x1 Nakrętki 6x1	Maticice 6x1	Anyák 6x1	Piulițe 6x1
	BW2N 7*20 Śruby, podkładka, 2 nakrętki 7*20	Šrouby, podložka, 2 matice 7*20	Csavarok, alátét, 2 anya 7*20	Şuruburi, saibă, 2 piulițe 7*20
	BWN 10*20 Śruby, podkładka, nakrętki 10*20	Šrouby, podložka, matice 10*20	Csavarok, alátét, anyák 10*20	Şuruburi, saibă, piulițe 10*20
	TS 4,8*25 Wkręty samogwintujące 4,8*25	Samofežné šrouby 4,8*25	Őnfűrés csavarok 4,8*25	Şuruburi autofiletante 4,8*25
	TS 4,8*19 Wkręty samogwintujące 4,8*19	Samofežné šrouby 4,8*19	Őnfűrés csavarok 4,8*19	Şuruburi autofiletante 4,8*19
	HSS Śruby imbusowe	Imbusové šrouby	Imbuscsavarok	Şuruburi cu cap imbus
	NC Nakładki na nakrętki	Krytky matic	Anyaspakák	Capace pentru piulițe
	GEID Záslepka rynny z rurą spustową	Čelo okapu vč. svodu	Ereszcsatorna végelem lefolyócsővel együtt	Capăt jgheab incl. burlan
	GE Záslepka rynny	Čelo okapu	Ereszcsatorna végelem	Capăt jgheab
	RE Záslepka kalenicy	Krytka hřebene	Gerinc végelem	Capăt coamă
	RSD (L) Konicówki szyny (L) drzwi przesuwne	Konce kolejnice (L) posuvné dveře	Sínvégek (B) tolajótó	Capete şină (S) uşă glisantă
	RSD (R) Konicówki szyny (R) drzwi przesuwne	Konce kolejnice (P) posuvné dveře	Sínvégek (J) tolajótó	Capete şină (D) uşă glisantă
	PVC PG Element PVC, szczyt	PVC díl štít	PVC elem, orom	Piesă PVC, fronton
	G 725 x 1668 mm Szczyt 725 x 1668 mm	Štít 725 x 1668 mm	Oromfal 725 x 1668 mm	Fronton 725 x 1668 mm
	SD 725 x 1627 mm Drzwi przesuwne 725 x 1627 mm	Posuvné dveře 725 x 1627 mm	Tolajótó 725 x 1627 mm	Uşă glisantă 725 x 1627 mm
	R 725 x 1253 mm Dach 725 x 1253 mm	Střecha 725 x 1253 mm	Tető 725 x 1253 mm	Acoerpiş 725 x 1253 mm
	RW 725 x 818 mm Okno dachowe 725 x 818 mm	Střešní okno 725 x 818 mm	Tetőablak 725 x 818 mm	Fereastră de acoperiş 725 x 818 mm
	URW 725 x 407 mm Element für Okno dachowym 725 x 407 mm	Spodní díl pod střešním okno 725 x 407 mm	Aló elem tetőablakhoz 725 x 407 mm	Element inferior pentru fereastră de acoperiş 725 x 407 mm
	T 725 x 397 mm Trojúhelník 725 x 397 mm	Trojúhelník 725 x 397 mm	Háromszög 725 x 397 mm	Triunghi 725 x 397 mm
	T 352 x 532 mm Trojúhelník 352 x 532 mm	Trojúhelník 352 x 532 mm	Háromszög 352 x 532 mm	Triunghi 352 x 532 mm







	SI	HR	BG	GR
	GR Gumijasto tesnilo za zasteklitev	Gumena brtva za ostakljenje	Гумено уплътнение за остъкляване	Λάστικο υαλώσης
	BS Krtačni trak	Četkasta traka	Четкова лента	Ταινία βούρτσας
DPB 90° - Ø35 mm	90° koleno odtočne cevi - Ø35 mm	Koljeno odvodne cijevi 90° - Ø35 mm	Колено 90° за водосточна тръба - Ø35 mm	Γωνία 90° για σωλήνα απορροής - Ø35 mm
	SR Kolesce drsnih vrat	Kotačić za klizna vrata	Ролка за плъзгаща врата	Ρόλερ σμυρμένης πόρτας
	B 6*12 Vijaki 6*12	Vijci 6*12	Болтове 6*12	Μπουλόνια 6*12
	B 6*30 Vijaki 6*30	Vijci 6*30	Болтове 6*30	Μπουλόνια 6*30
	N 6x1 Maticice 6x1	Maticice 6x1	Гайки 6x1	Παξιμάδια 6x1
	BW2N 7*20 Vijaki, podložka, 2 matice 7*20	Vijci, podložka, 2 matice 7*20	Болтове, шайба, 2 гайки 7*20	Μπουλόνια, ροδέλα, 2 παξιμάδια 7*20
	BWN 10*20 Vijaki, podložka, matice 10*20	Vijci, podložka, matice 10*20	Болтове, шайба, гайки 10*20	Μπουλόνια, ροδέλα, παξιμάδια 10*20
	TS 4,8*25 Samorezni vijaki 4,8*25	Samourezni vijci 4,8*25	Самонарезни винтове 4,8*25	Αυτοκολλητές βίδες 4,8*25
	TS 4,8*19 Samorezni vijaki 4,8*19	Samourezni vijci 4,8*19	Самонарезни винтове 4,8*19	Αυτοκολλητές βίδες 4,8*19
	HSS Imbus vijaki	Imbus vijci	Винтове с вътрешен шестограм	Βίδες allen
	NC Pokrovčki matic	Kapice za matice	Капачки за гайки	Καπάκια παξιμαδιών
	GEID Zaključek zleba vklj. odtočno cev	Završetak oluka s odvodnom cijevi	Краен елемент за улук вкл. водосточна тръба	Τερματικό υδρορροής με σωλήνα απορροής
	GE Zaključek zleba	Završetak oluka	Краен елемент за улук	Τερματικό υδρορροής
	RE Zaključek slemenena	Završetak sljemena	Краен елемент за било	Τερματικό κορφαί
	RSD (L) Končniki tirnice (L) drsna vrata	Završeci vodilice (L) klizna vrata	Край на релса (Л) плъзгаща врата	Άκρα ράγας (Α) συρόμενη πόρτα
	RSD (R) Končniki tirnice (R) drsna vrata	Završeci vodilice (D) klizna vrata	Край на релса (Д) плъзгаща врата	Άκρα ράγας (Δ) συρόμενη πόρτα
	PVC PG PVC del, čelo	PVC dio, zabat	PVC элемент, фронтон	Τεμάχιο PVC, αέτωμα
	G 725 x 1668 mm Čelo 725 x 1668 mm	Zabat 725 x 1668 mm	Фронтон 725 x 1668 mm	Αέτωμα 725 x 1668 mm
	SD 725 x 1627 mm Drsna vrata 725 x 1627 mm	Klizna vrata 725 x 1627 mm	Плъзгаща врата 725 x 1627 mm	Συρόμενη πόρτα 725 x 1627 mm
	R 725 x 1253 mm Streha 725 x 1253 mm	Krov 725 x 1253 mm	Покрив 725 x 1253 mm	Στέγη 725 x 1253 mm
	RW 725 x 818 mm Strešno okno 725 x 818 mm	Krovni prozor 725 x 818 mm	Покривен прозорец 725 x 818 mm	Παράθυρο στέγης 725 x 818 mm
	URW 725 x 407 mm Spodnji del pod strešnim oknom 725 x 407 mm	Donji dio ispod krovnog prozora 725 x 407 mm	Долен елемент под покривния прозорец 725 x 407 mm	Κάτω τεμάχιο για παράθυρο στέγης 725 x 407 mm
	T 725 x 397 mm Trikotnik 725 x 397 mm	Trokut 725 x 397 mm	Триъгълник 725 x 397 mm	Τρίγωνο 725 x 397 mm
	T 352 x 532 mm Trikotnik 352 x 532 mm	Trokut 352 x 532 mm	Триъгълник 352 x 532 mm	Τρίγωνο 352 x 532 mm

	IE	NL	IT	ES
	GR Rubair séalaithe gloinithe	Beglazingsrubber	Guarnizione in gomma per vetri	Goma de acristalamiento
	BS Stiall scuab	Borstelstrip	Spazzolina	Burlete de cepillo
DPB 90° - Ø35 mm	Lúb 90° do phíobán síleadh – Ø35 mm	90° bocht voor regenpijp – Ø35 mm	Curva 90° per pluviale – Ø35 mm	Codo 90° para bajante – Ø35 mm
	SR Rolla dorais sleamhnáin	Schuijfeurool	Rullo per porta scorrevole	Rodillo para puerta corredera
	B 6*12 Boltai 6*12	Bouten 6*12	Bulloni 6*12	Tornillos 6*12
	B 6*30 Boltai 6*30	Bouten 6*30	Bulloni 6*30	Tornillos 6*30
	N 6x1 Cnónna 6x1	Moeren 6x1	Dadi 6x1	Tuercas 6x1
	BW2N 7*20 Boltai, fáinne, 2 chnó 7*20	Bouten, ring, 2 moeren 7*20	Bulloni, rondella, 2 dadi 7*20	Tornillos, arandela, 2 tuercas 7*20
	BWN 10*20 Boltai, fáinne, cnónna 10*20	Bouten, ring, moeren 10*20	Bulloni, rondella, dadi 10*20	Tornillos, arandela, tuercas 10*20
	TS 4,8*25 Scriúinna féin-snáithithe 4,8*25	Zelftappende schroeven 4,8*25	Viti autofilettanti 4,8*25	Tornillos autorroscantes 4,8*25
	TS 4,8*19 Scriúinna féin-snáithithe 4,8*19	Zelftappende schroeven 4,8*19	Viti autofilettanti 4,8*19	Tornillos autorroscantes 4,8*19
	HSS Scriúinna heicsidheachúlacha inmheánacha	Inbusschroeven	Viti a brugola	Tornillos Allen
	NC Clúdaigh chnó	Moerdoppen	Cappucci per dadi	Tapones para tuercas
	GEID Críoch gháitéir le piobán síleadh	Goot-eindstuk incl. regenpijp	Terminale grondaia incl. pluviale	Terminal de canalón incl. bajante
	GE Críoch gháitéir	Goot-eindstuk	Terminale grondaia	Terminal de canalón
	RE Críoch iomaire	Nok-eindstuk	Terminale colmo	Terminal de cumbrera
	RSD (L) Foirceannacha ráille (C) doras sleamhnáin	Railuiteinden (L) schuifdeur	Terminali guida (S) porta scorrevole	Extremos de rail (I) puerta corredera
	RSD (R) Foirceannacha ráille (D) doras sleamhnáin	Railuiteinden (R) schuifdeur	Terminali guida (D) porta scorrevole	Extremos de rail (D) puerta corredera
	PVC PG Piosa PVC, binn	PVC-stuk, gevel	Pezzo in PVC, frontone	Pieza de PVC, frontón
	G 725 x 1668 mm Binn 725 x 1668 mm	Gevel 725 x 1668 mm	Frontone 725 x 1668 mm	Frontón 725 x 1668 mm
	SD 725 x 1627 mm Doras sleamhnáin 725 x 1627 mm	Schuifdeur 725 x 1627 mm	Porta scorrevole 725 x 1627 mm	Puerta corredera 725 x 1627 mm
	R 725 x 1253 mm Díon 725 x 1253 mm	Dak 725 x 1253 mm	Tetto 725 x 1253 mm	Techo 725 x 1253 mm
	RW 725 x 818 mm Fuinneog dhíon 725 x 818 mm	Dakraam 725 x 818 mm	Finestra da tetto 725 x 818 mm	Ventana de techo 725 x 818 mm
	URW 725 x 407 mm Piosa íochtarach do fhuinneog dhíon 725 x 407 mm	Onderstuk onder dakraam 725 x 407 mm	Elemento sotto finestra da tetto 725 x 407 mm	Pieza inferior bajo ventana de techo 725 x 407 mm
	T 725 x 397 mm Triantán 725 x 397 mm	Driehoek 725 x 397 mm	Triangolo 725 x 397 mm	Triángulo 725 x 397 mm
	T 352 x 532 mm Triantán 352 x 532 mm	Driehoek 352 x 532 mm	Triangolo 352 x 532 mm	Triángulo 352 x 532 mm

	PT	MT
	GR Borracha de enviraçamento	Lastku tal-gomma ghall-hóieg
	BS Escova vedante	Strixxa tal-pinzell
DPB 90° - Ø35 mm	Curva 90° para tubo de queda – Ø35 mm	Minkeb 90° ghal pajp tal-ilma tax-xita – Ø35 mm
	SR Roldana para porta de correr	Rota ghal bieħ li jizzerzaq
	B 6*12 Parafusos 6*12	Viti 6*12
	B 6*30 Parafusos 6*30	Viti 6*30
	N 6x1 Porcas 6x1	Gewz 6x1
	BW2N 7*20 Parafusos, anilha, 2 porcas 7*20	Viti, washer, 2 gewz 7*20
	BWN 10*20 Parafusos, anilha, porcas 10*20	Viti, washer, gewz 10*20
	TS 4,8*25 Parafusos auto-roscantes 4,8*25	Viti li jaqtghu wahedhom 4,8*25
	TS 4,8*19 Parafusos auto-roscantes 4,8*19	Viti li jaqtghu wahedhom 4,8*19
	HSS Parafusos Allen	Viti Allen
	NC Tampas de porca	Tappijiet tal-gewz
	GEID Terminal de caleira incl. tubo de queda	Tarf tal-kanal inkl. pajp tal-ilma tax-xita
	GE Terminal de caleira	Tarf tal-kanal
	RE Terminal de cumeira	Tarf tal-kustilja
	RSD (L) Extremos de calha (E) porta de correr	Tarf tal-binjarju (X) bieħ li jizzerzaq
	RSD (R) Extremos de calha (D) porta de correr	Tarf tal-binjarju (L) bieħ li jizzerzaq
	PVC PG Peça em PVC, empena	Bicça PVC, frontun
	G 725 x 1668 mm Empena 725 x 1668 mm	Frontun 725 x 1668 mm
	SD 725 x 1627 mm Porta de correr 725 x 1627 mm	Bieħ li jizzerzaq 725 x 1627 mm
	R 725 x 1253 mm Telhado 725 x 1253 mm	Saqqaf 725 x 1253 mm
	RW 725 x 818 mm Janela de telhado 725 x 818 mm	Tieqa tas-saqaf 725 x 818 mm
	URW 725 x 407 mm Peça inferior sob a janela de telhado 725 x 407 mm	Bicça ta' taħt għat-tieqa tas-saqaf 725 x 407 mm
	T 725 x 397 mm Triángulo 725 x 397 mm	Trijanglu 725 x 397 mm
	T 352 x 532 mm Triángulo 352 x 532 mm	Trijanglu 352 x 532 mm

CLASSIFICATION OF PARTS*

Part description, code and size**			3098x1606	3098x2352	3098x3098	3098x3844	3098x4590	3098x5336	3098x6082
		mm							
	B1	1606	2						
	B2	2286	2	2	4	4	4	4	2
	B3	812	2	2	4	2	2	4	2
	B5	2352		2					
	B6	1558				2			2
	B7	2304					2		
	B8	2238						2	2
	C1	1830	4	4	4	4	4	4	4
	D1	1830	8	10	12	14	16	18	20
	I1	1650	2	4	6	8	10	12	14
	I2	379	2	2	2	2	2	2	2
	I3	706	2	2	2	2	2	2	2
	I4	379	2	2	2	2	2	2	2
	I7	711	1	1	1	2	3	4	4
	E1	2245	2	2	2	2	2	2	2
	E2	771	2	2	2	2	2	2	2
	F1	1604	2						
	F2	2350		2					
	F3	2285			2	2	2	2	2
	F4	811			2			2	
	F6	1557				2			2
	F7	2303					2		
	F8	2238						2	2
	G1	1650	4	4	4	4	4	4	4
	K1	1604	1						
	K2	2350		1					
	K3	2285			1	1	1	1	1
	K4	811			1			1	
	K6	1557				1			1
	K7	2303					1		
	K8	2238						1	1
	L1	778	1	1	1	2	3	4	4
	L2	826	2	2	2	4	6	8	8
	L3	778	1	1	1	2	3	4	4
	M1	778	1	1	1	1	1	1	1
	M2	1806	2	2	2	2	2	2	2
	M3	778	1	1	1	1	1	1	1
	M4	1530	1	1	1	1	1	1	1
	M5	1530	1	1	1	1	1	1	1
	M7	1820	2	2	2	2	2	2	2
	S1	300	6	6	17	17	17	28	28
	ME1	1063	2	2	2	2	2	2	2
	ME2	1981	8	8	8	8	8	8	8
	ME4	1475	0	0	1	2			
	ME9	300 x 300					2 sets	2 sets	3 sets
	ME5	35x35	8	8	8	10	12	14	14

	ME6	60X60	2	2	2	4	6	8	8
	ME7	597	1	1	1	2	3	4	4
	ME8	50	8	12	16	20	24	28	32
	A1	35x35x300	4	4	4	4	4	4	4
	A2	15x15x1806	1 if double doors***						
	S2	70x14x2							

	GR	91 m	110 m	130 m	145 m	165 m	180 m	200 m
	BS	3,6 m	3,6 m	3,6 m	3,6 m	3,6 m	3,6 m	3,6 m
	DPB 90° - Ø35 mm	2	2	2	2	2	2	2
	SR	2	2	2	2	2	2	2
	B 6*12	100	110	120	140	170	180	190
	B 6*30	2	2	2	4	6	8	8
	N 6x1	105	115	125	145	180	190	200
	BW2N 7*20	1	1	1	2	3	4	4
	BWN 10*20	2	2	2	2	2	2	2
	TS 4,8*25	8	8	8	12	16	20	20
	TS 4,8*19	5	5	5	5	5	5	5
	HSS	24	24	68	68	68	112	112
	NC	105	115	125	145	180	190	200
	GEID	2	2	2	2	2	2	2
	GE	2	2	2	2	2	2	2
	RE	2	2	2	2	2	2	2
	RSD (L)	1	1	1	1	1	1	1
	RSD (R)	1	1	1	1	1	1	1
	PVC PG	4	4	4	4	4	4	4

Glass /glas/glass/glas/lasi/Glas/verre/stikls/klaas/stiklas/sztko/sklo/sklo/üveg/sticilã/steklo/staklo/стъкло/ γυαλί/gloine/glas/vetro/vidrio/vidro/hģieģ									
G 725 x 1840 mm	11	13	15	17	19	21	23		
SD 725 x 1797 mm	1	1	1	1	1	1	1		
R 725 x 1668 mm	3	5	7	8	9	10	12		
RW / URW 725 x 818 mm	2	2	2	4	6	8	8		
T 725 x 706 mm	4	4	4	4	4	4	4		
T 725 x 397 mm	4	4	4	4	4	4	4		

SE: *Klassificering av delar **Delbeskrivning, kod och storlek
***1 om dubbeldörrar

NO: *Klassifisering av deler **Delbeskrivelse, kode og størrelse
***1 hvis doble dører

DK: *Klassificering af dele **Delbeskrivelse, kode og størrelse
***1 hvis dobbeltdøre

FI: *Osien luokittelu **Osakuvaus, koodi ja koko
***1 jos kaksinkertaiset ovet

DE: *Klassifizierung der Teile **Teilebeschreibung, Code und Größe
***1 wenn Doppeltüren

FR: *Classification des pièces **Description, code et taille
***1 si portes doubles

LV: *Daļu klasifikācija **Daļas apraksts, kods un izmērs
***1 ja dubultdurvis

EE: *Osade klassifikatsioon **Osa kirjeldus, kood ja suurus
***1 kui kahepoolsed ukсед

LT: *Dalių klasifikacija **Dalių aprašymas, kodas ir dydis
***1 jei dvigubos durys

PL: *Klasyfikacja części **Opis części, kod i rozmiar
***1 jeśli podwójne drzwi

CZ: *Klasifikace dílů **Popis dílu, kód a velikost
***1 pokud dvojitě dveře

SK: *Klasifikácia častí **Popis časti, kód a veľkosť
***1 ak dvojité dvere

HU: *Alkatrészek osztályozása **Alkatrészelírás, kód és méret
***1 ha dupla ajtó

RO: *Clasificarea pieselor **Descrierea piesei, cod și dimensiune
***1 dacă uși duble

SI: *Razvrstitev delov **Opis dela, koda in velikost
***1 če dvojná vrata

HR: *Klasifikacija dijelova **Opis dijela, kod i veličina
***1 ako dvokrilna vrata

BG: *Класификация на частите **Описание на частта, код и размер
***1 ако двойни врати

GR: *Κατηγοριοποίηση εξαρτημάτων **Περιγραφή μέρους, κωδικός και μέγεθος
***1 αν διπλές πόρτες

IE: *Aicmiú páirteanna **Cur síos ar an bpáirt, cód agus méid
***1 má tá doirse dúbailte

NL: *Classificatie van onderdelen **Onderdeelbeschrijving, code en grootte
***1 als dubbele deuren

IT: *Classificazione delle parti **Descrizione, codice e dimensione
***1 se porte doppie

ES: *Clasificación de piezas **Descripción de la pieza, código y tamaño
***1 si puertas dobles

PT: *Classificação de peças **Descrição da peça, código e tamanho
***1 se portas duplas

MT: *Klassifikazzjoni tal-partijiet **Deskrizzjoni tal-parti, kodici u daqs
***1 jekk bibien doppji

	UK	SE	NO	DK	FI
	GR Glazing rubber	Glasgummilist	Tetningslist for glass	Glasliste i gummi	Lasituksen kumitiiviste
	BS Brush strip	Borstlist	Borstlist	Børsteliste	Harjatiiviste
DPB 90° - Ø35 mm	Down pipe bend 90° - Ø35 mm	Böj 90° till stuprör - Ø35 mm	90° bend till nedløpsrør - Ø35 mm	90° bøjning til nedløbsrør - Ø35 mm	Syöksytorven 90° mutka - Ø35 mm
	SR Sliding roller	Skjutedørrolle	Skyvedørshjul	Skyvedør	Liukuoven rulla
	B 6*12 Bolts 6*12	Bultar 6*12	Bolter 6*12	Bolte 6*12	Pultit 6*12
	B 6*30 Bolts 6*30	Bultar 6*30	Bolter 6*30	Bolte 6*30	Pultit 6*30
	N 6x1 Nuts 6x1	Muttrar 6x1	Muttere 6x1	Møtrikker 6x1	Mutterit 6x1
	BW2N 7*20 Bolts, washer, 2 nuts 7*20	Bultar, bricka, 2 muttrar 7*20	Bolter, skive, 2 muttere 7*20	Bolte, skive, 2 møtrikker 7*20	Pultit, aluslevy, 2 mutteria 7*20
	BWN 10*20 Bolts, washer, nuts 10*20	Bultar, bricka, muttrar 10*20	Bolter, skive, muttere 10*20	Bolte, skive, møtrikker 10*20	Pultit, aluslevy, mutterit 10*20
	TS 4,8*25 Tapping screws 4,8*25	Plåtskravar 4,8*25	Selvborende skruer 4,8*25	Selvskærende skruer 4,8*25	Peltiruuvit 4,8*25
	TS 4,8*19 Tapping screws 4,8*19	Plåtskravar 4,8*19	Selvborende skruer 4,8*19	Selvskærende skruer 4,8*19	Peltiruuvit 4,8*19
	HSS Hexagon socket screws	Inssexskruvar	Unbrakoskruer	Unbrakoskruer	Kuusiokolouruvit
	NC Nut caps	Muttertskydd	Mutterhætter	Møtrikhætter	Mutterisuojat
	GEID Gutter end incl. downpipe	Rännagvel inkl. stuprör	Endestykke takrenne inkl. nedløpsrør	Rendeende inkl. nedløbsrør	Rännin päätykappale sis. syöksytorven
	GE Gutter end	Rännagvel	Endestykke takrenne	Rendeende	Rännin päätykappale
	RE Ridge end	Nockavslut	Moneavslutning	Ryngingende	Harjan päätykappale
	RSD (L) Railends (L) sliding door	Räiländar (V) skjutdörr	Skinneeder (V) skyvedør	Skinneeder (V) skydedør	Kiskonpää (V) liukuovi
	RSD (R) Railends (R) sliding door	Räiländar (H) skjutdörr	Skinneeder (H) skyvedør	Skinneeder (H) skydedør	Kiskonpää (O) liukuovi
	PVC PG PVC piece gable	PVC-del, gavel	PVC-del gavli	PVC-del gavli	PVC-osa, pääty
	G 725 x 1840 mm Gable 725 x 1840 mm	Gavel 725 x 1840 mm	Gavl 725 x 1840 mm	Gavl 725 x 1840 mm	Pääty 725 x 1840 mm
	SSD 725 x 1797 mm Sliding door 725 x 1797 mm	Skjutedörr 725 x 1797 mm	Skyvedør 725 x 1797 mm	Skydedør 725 x 1797 mm	Liukuovi 725 x 1797 mm
	R 725 x 1668 mm Roof 725 x 1668 mm	Tak 725 x 1668 mm	Tak 725 x 1668 mm	Tag 725 x 1668 mm	Katto 725 x 1668 mm
	RW 725 x 818 mm Roofwindow 725 x 818 mm	Takfönster 725 x 818 mm	Takvindu 725 x 818 mm	Tagvindue 725 x 818 mm	Kattoikkuna 725 x 818 mm
	URW 725 x 818 mm Underneath roof window 725 x 818 mm	Underestykke till takfönster 725 x 818 mm	Underestykke till takvindu 725 x 818 mm	Underestykke till tagvindue 725 x 818 mm	Kattoikkunan alapuolinen osa 725 x 818 mm
	T 725 x 706 mm Triangle 725 x 706 mm	Triangel 725 x 706 mm	Trekant 725 x 706 mm	Trekant 725 x 397 mm	Kolmio 725 x 397 mm
	T 725 x 397 mm Triangle 725 x 397 mm	Triangel 725 x 397 mm	Trekant 725 x 397 mm	Trekant 352 x 532 mm	Kolmio 352 x 532 mm

	DE	FR	LV	EE	LT
	GR Verglasungsgummi	Joint caoutchouc de vitrage	Stiklojuma gumijas blīve	Klaasiliist kummitihend	Stiklinimo guminė tarpinė
	BS Bürstendichtung	Bande brosse	Suku blīvēteng	Harjastihend	Sepetėlinė juosta
DPB 90° - Ø35 mm	90°-Bogen für Fallrohr - Ø35 mm	Coude 90° pour fallroie - Ø35 mm	Notekcaurules 90° likums - Ø35 mm	Vihmaveetoru 90° põlv - Ø35 mm	Lietvamzdžio 90° alkūnė - Ø35 mm
	SR Schiebetürrolle	Rouleau de porte coulissante	Bišāmo durvju rullītis	Liugukse rullik	Stumdomų durų ratukas
	B 6*12 Schrauben 6*12	Boulons 6*12	Skrūvbolti 6*12	Poldid 6*12	Varžtai 6*12
	B 6*30 Schrauben 6*30	Boulons 6*30	Skrūvbolti 6*30	Poldid 6*30	Varžtai 6*30
	N 6x1 Muttern 6x1	Écrous 6x1	Uzgriežņi 6x1	Mutrid 6x1	Veržlės 6x1
	BW2N 7*20 Schrauben, Unterlegscheibe, 2 Muttern 7*20	Boulons, rondelle, 2 écrous 7*20	Skrūvbolti, paplākšne, 2 uzgriežņi 7*20	Poldid, seib, 2 mutrit 7*20	Varžtai, poveržlė, 2 veržlės 7*20
	BWN 10*20 Schrauben, Unterlegscheibe, Muttern 10*20	Boulons, rondelle, écrous 10*20	Skrūvbolti, paplākšne, uzgriežņi 10*20	Poldid, seib, mutrid 10*20	Varžtai, poveržlė, veržlės 10*20
	TS 4,8*25 Blechschrauben 4,8*25	Vis autotaraudeuses 4,8*25	Pašurbjošas skrūves 4,8*25	Isekeermestavad kruvid 4,8*25	Savisiriegiai 4,8*25
	TS 4,8*19 Blechschrauben 4,8*19	Vis autotaraudeuses 4,8*19	Pašurbjošas skrūves 4,8*19	Isekeermestavad kruvid 4,8*19	Savisiriegiai 4,8*19
	HSS Inbusschrauben	Vis à six pans creux	Sesūstūra ligzdas skrūves (inbus)	Kuuskantpesaga kruvid	Varžtai su vidiniu šešiakampi
	NC Mutterkappen	Capuchons d'écrou	Uzgriežņu vācīni	Mutrikatted	Veržlių dangteliai
	GEID Rinnenendstück inkl. Fallrohr	Embout de gouttière incl. descente	Notekas gala uzgalis ar notekcauruli	Rennilöpp koos vihmaveetoriga	Latako galinis dangtelis su lietvamzdžiu
	GE Rinnenendstück	Embout de gouttière	Notekas gala uzgalis	Rennilöpp	Latako galinis dangtelis
	RE Firstendstück	Embout de faitage	Kores gala uzgalis	Harja ots	Kraigo galinis dangtelis
	RSD (L) Schienenenden (L) Schiebetür	Embouts de rail (G) porte coulissante	Slīdes gali (K) bidāmās durvis	Siiniotsad (V) liuguks	Bėgio galai (K) stumdomos durys
	RSD (R) Schienenenden (R) Schiebetür	Embouts de rail (D) porte coulissante	Slīdes gali (L) bidāmās durvis	Siiniotsad (P) liuguks	Bėgio galai (D) stumdomos durys
	PVC PG PVC-Teil Giebel	Pièce PVC pignon	PVC detaļa, zelmīnis	PVC-osa, viil	PVC detaļe, frontonas
	G 725 x 1840 mm Giebel 725 x 1840 mm	Pignon 725 x 1840 mm	Zelmīnis 725 x 1840 mm	Viiļ 725 x 1840 mm	Frontonas 725 x 1840 mm
	SSD 725 x 1797 mm Schiebetür 725 x 1797 mm	Porte coulissante 725 x 1797 mm	Bišāmās durvis 725 x 1797 mm	Liuguks 725 x 1797 mm	Stumdomos durys 725 x 1797 mm
	R 725 x 1668 mm Dach 725 x 1668 mm	Toit 725 x 1668 mm	Jumts 725 x 1668 mm	Katus 725 x 1668 mm	Stogas 725 x 1668 mm
	RW 725 x 818 mm Dachfenster 725 x 818 mm	Fenêtre de toit 725 x 818 mm	Jumta logs 725 x 818 mm	Katuseaken 725 x 818 mm	Stogo langas 725 x 818 mm
	URW 725 x 818 mm Unterteil für Dachfenster 725 x 818 mm	Élément sous fenêtre de toit 725 x 818 mm	Detala zem jumta loga 725 x 818 mm	Katuseakna alumine osa 725 x 818 mm	Detalė po stogo langu 725 x 818 mm
	T 725 x 706 mm Dreieck 725 x 706 mm	Triangle 725 x 706 mm	Trīsstūris 725 x 706 mm	Kolmurt 725 x 706 mm	Trikampis 725 x 706 mm
	T 725 x 397 mm Dreieck 725 x 397 mm	Triangle 725 x 397 mm	Trīsstūris 725 x 397 mm	Kolmurt 725 x 397 mm	Trikampis 725 x 397 mm




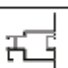









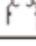








	PL	CZ	HU	RO
	GR Uszczelka gumowa do szklenia	Gumové těsnění zasklení	Üvegészéshéz gumitömítés	Garnitură din cauciuc pentru geam
	BS Uszczelka szcztokowa	Kartáčová lišta	Kefecsik	Bandă perie
DPB 90° - Ø35 mm	Kołano rury spustowej 90° - Ø35 mm	Koleno svodu 90° - Ø35 mm	Ereszlefolycső 90°-os könyök - Ø35 mm	Cot burlan 90° - Ø35 mm
	SR Rolka do drzwi przesuwnych	Váleček posuvných dveří	Tolajótó górgó	Rollă pentru uşă glisantă
	B 6*12 Śruby 6*12	Šrouby 6*12	Csavarok 6*12	Şuruburi 6*12
	B 6*30 Śruby 6*30	Šrouby 6*30	Csavarok 6*30	Şuruburi 6*30
	N 6x1 Nakrętki 6x1	Maticice 6x1	Anyák 6x1	Piulițe 6x1
	BW2N 7*20 Śruby, podkładka, 2 nakrętki 7*20	Šrouby, podložka, 2 matice 7*20	Csavarok, alátét, 2 anya 7*20	Şuruburi, saibă, 2 piulițe 7*20
	BWN 10*20 Śruby, podkładka, nakrętka 10*20	Šrouby, podložka, matice 10*20	Csavarok, alátét, anyák 10*20	Şuruburi, saibă, piulițe 10*20
	TS 4,8*25 Wkręty samogwintujące 4,8*25	Samořezné šrouby 4,8*25	Őnfűrésű csavarok 4,8*25	Şuruburi autofiletante 4,8*25
	TS 4,8*19 Wkręty samogwintujące 4,8*19	Samořezné šrouby 4,8*19	Őnfűrésű csavarok 4,8*19	Şuruburi autofiletante 4,8*19
	HSS Śruby imbusowe	Imbusové šrouby	Imbuscsavarok	Şuruburi cu cap imbus
	NC Nakładki na nakrętki	Krytky matic	Anyaspakák	Capace pentru piulițe
	GEID Zaslepka rynnny z rurą spustową	Celo okapu vč. svodu	Ereszcsatorna végelem lefolycsővel együtt	Capăt jgheab incl. burlan
	GE Zaslepka rynnny	Celo okapu	Ereszcsatorna végelem	Capăt jgheab
	RE Zaslepka kalenicy	Krytka hřebene	Gerinc végelem	Capăt coamă
	RSD (L) Końcówki szyny (L) drzwi przesuwne	Konce kolejnice (L) posuvné dveře	Sínvégelek (B) tolajótó	Capete sină (S) uşă glisantă
	RSD (R) Końcówki szyny (R) drzwi przesuwne	Konce kolejnice (P) posuvné dveře	Sínvégelek (J) tolajótó	Capete sină (D) uşă glisantă
	PVC PG Element PVC, szczyt	PVC díl štít	PVC elem, orom	Piēsă PVC, fronton
	G 725 x 1840 mm Szczyt 725 x 1840 mm	Štít 725 x 1840 mm	Oromfal 725 x 1840 mm	Fronton 725 x 1840 mm
	SSD 725 x 1797 mm Drzwi przesuwne 725 x 1797 mm	Posuvné dveře 725 x 1797 mm	Tolajótó 725 x 1797 mm	Uşă glisantă 725 x 1797 mm
	R 725 x 1668 mm Dach 725 x 1668 mm	Střecha 725 x 818 mm	Tető 725 x 818 mm	Acoperiș 725 x 818 mm
	RW 725 x 818 mm Okno dachowe 725 x 818 mm	Střešní okno 725 x 818 mm	Tetőablak 725 x 818 mm	Fereastră de acoperiș 725 x 818 mm
	URW 725 x 818 mm Element pod oknem dachowym 725 x 818 mm	Spodní díl pod střešním oknem 725 x 818 mm	Alsó elem tetőablakhoz 725 x 818 mm	Element inferior pentru fereastră de acoperiș 725 x 818 mm
	T 725 x 706 mm Trojúhelník 725 x 706 mm	Trojúhelník 725 x 706 mm	Háromszög 725 x 706 mm	Triunghi 725 x 706 mm
	T 725 x 397 mm Trojúhelník 725 x 397 mm	Trojúhelník 725 x 397 mm	Háromszög 725 x 397 mm	Triunghi 725 x 397 mm

	SI	HR	BG	GR
	GR Gumijasto tesnilo za zasteklitev	Gumena brtva za ostakljenje	Гумено уплътнение за остъкляване	Λάστιχο υαλώσης
	BS Krtačni trak	Cetkasta traka	Четкова лента	Ταινία βούρτσας
DPB 90° - Ø35 mm	90° koleno odtočne cevi - Ø35 mm	Koljeno odvodne cijevi 90° - Ø35 mm	Челно 90° за водосточна тръба - Ø35 mm	Γωνία 90° για σωλήνα απορροής - Ø35 mm
	SR Kolesce drsnih vrat	Kotačić za klizna vrata	Ролка за плъзгаща врата	Ρόλερ συρόμενης πόρτας
	B 6*12 Vijaki 6*12	Vijci 6*12	Болтове 6*12	Μπουλόνια 6*12
	B 6*30 Vijaki 6*30	Vijci 6*30	Болтове 6*30	Μπουλόνια 6*30
	N 6x1 Maticice 6x1	Maticice 6x1	Гайки 6x1	Παξιμόδια 6x1
	BW2N 7*20 Vijaki, podložka, 2 matice 7*20	Vijci, podložka, 2 matice 7*20	Болтове, шайба, 2 гайки 7*20	Μπουλόνια, ροδέλα, 2 παξιμόδια 7*20
	BWN 10*20 Vijaki, podložka, matice 10*20	Vijci, podložka, matice 10*20	Болтове, шайба, гайки 10*20	Μπουλόνια, ροδέλα, παξιμόδια 10*20
	TS 4,8*25 Samorezni vijaci 4,8*25	Samourezni vijci 4,8*25	Самонарезни винтове 4,8*25	Αυτοκολλητές βίδες 4,8*25
	TS 4,8*19 Samorezni vijaci 4,8*19	Samourezni vijci 4,8*19	Самонарезни винтове 4,8*19	Αυτοκολλητές βίδες 4,8*19
	HSS Imbus vijaci	Imbus vijci	Винтове с вътрешен шестограм	Βίδες allen
	NC Pokrovčki matic	Kapice za matice	Капачки за гайки	Καπάκια παξιμοδιών
	GEID Zaključek zleba vklj. odtočno cev	Završetak oluka s odvodnom cijevi	Краен елемент за улук вкл. водосточна тръба	Τερματικό υδρορροής με σωλήνα απορροής
	GE Zaključek zleba	Završetak oluka	Краен елемент за улук	Τερματικό υδρορροής
	RE Zaključek slemena	Završetak sljemena	Краен елемент за било	Τερματικό κορφοιά
	RSD (L) Končniki tirnice (L) drsna vrata	Završeci vodilice (L) klizna vrata	Край на релса (Л) плъзгаща врата	Άκρα ράγας (Λ) συρόμενης πόρτας
	RSD (R) Končniki tirnice (R) drsna vrata	Završeci vodilice (D) klizna vrata	Край на релса (Д) плъзгаща врата	Άκρα ράγας (Δ) συρόμενης πόρτας
	PVC PG PVC del, čelo	PVC dio, zabat	PVC элемент, фронтон	Τεμάχιο PVC, αέτωμα
	G 725 x 1840 mm Čelo 725 x 1840 mm	Zabat 725 x 1840 mm	Фронтон 725 x 1840 mm	Αέτωμα 725 x 1840 mm
	SSD 725 x 1797 mm Drсна vrata 725 x 1797 mm	Klizna vrata 725 x 1797 mm	Плъзгаща врата 725 x 1797 mm	Συρόμενη πόρτα 725 x 1797 mm
	R 725 x 1668 mm Střecha 725 x 1668 mm	Krov 725 x 1668 mm	Покрив 725 x 1668 mm	Στέγη 725 x 1668 mm
	RW 725 x 818 mm Střešno okno 725 x 818 mm	Krovni prozor 725 x 818 mm	Покривен прозорец 725 x 818 mm	Παράθυρο στέγης 725 x 818 mm
	URW 725 x 818 mm Spodnji del pod strešnim oknom 725 x 818 mm	Donji dio ispod krovnog prozora 725 x 818 mm	Долен елемент под покривния прозорец 725 x 818 mm	Κάτω τεμάχιο για παράθυρο στέγης 725 x 818 mm
	T 725 x 706 mm Trikotnik 725 x 706 mm	Trokut 725 x 706 mm	Триъгълник 725 x 706 mm	Τρίγωνο 725 x 706 mm
	T 725 x 397 mm Trikotnik 725 x 397 mm	Trokut 725 x 397 mm	Триъгълник 725 x 397 mm	Τρίγωνο 725 x 397 mm

	IE	NL	IT	ES
	GR Rubair séalaithe glóinthe	Beglazingsrubber	Guarnizione in gomma per vetri	Goma de acristalamiento
	BS Stiall scuab	Borstelstrip	Spazzolina	Burlete de cepillo
DPB 90° - Ø35 mm	Lúb 90° do phíobán síleadh – Ø35 mm	90° bocht voor regenpijp – Ø35 mm	Curva 90° per pluviale – Ø35 mm	Codo 90° para bajante – Ø35 mm
	SR Rolla dorais sleamhnáin	Schuijfeurool	Rullo per porta scorrevole	Rodillo para puerta corredera
	B 6*12 Boltai 6*12	Bouten 6*12	Bulloni 6*12	Tomillos 6*12
	B 6*30 Boltai 6*30	Bouten 6*30	Bulloni 6*30	Tomillos 6*30
	N 6x1 Cnónna 6x1	Moeren 6x1	Dadi 6x1	Tuercas 6x1
	BW2N 7*20 Boltai, fáinne, 2 chnó 7*20	Bouten, ring, 2 moeren 7*20	Bulloni, rondella, 2 dadi 7*20	Tomillos, arandela, 2 tuercas 7*20
	BWN 10*20 Boltai, fáinne, cnónna 10*20	Bouten, ring, moeren 10*20	Bulloni, rondella, dadi 10*20	Tomillos, arandela, tuercas 10*20
	TS 4,8*25 Scriúna féin-snáithithe 4,8*25	Zelftappende schroeven 4,8*25	Viti autofilettanti 4,8*25	Tomillos autorroscantes 4,8*25
	TS 4,8*19 Scriúna féin-snáithithe 4,8*19	Zelftappende schroeven 4,8*19	Viti autofilettanti 4,8*19	Tomillos autorroscantes 4,8*19
	HSS Scriúna heicsidheachúlacha inmheánacha	Inbusschroeven	Viti a brugola	Tomillos Allen
	NC Clúdaigh chnó	Moerdoppen	Cappucci per dadi	Tapones para tuercas
	GEID Críoch gháitéir le píobán síleadh	Goot-eindstuk incl. regenpijp	Terminale grondaia incl. pluviale	Terminal de canalón incl. bajante
	GE Críoch gháitéir	Goot-eindstuk	Terminale grondaia	Terminal de canalón
	RE Críoch iomaire	Nok-eindstuk	Terminale colmo	Terminal de cumbrera
	RSD (L) Foirceannacha ráille (C) doras sleamhnáin	Railuiteinden (L) schuifdeur	Terminali guida (S) porta scorrevole	Extremos de rail (I) puerta corredera
	RSD (R) Foirceannacha ráille (D) doras sleamhnáin	Railuiteinden (R) schuifdeur	Terminali guida (D) porta scorrevole	Extremos de rail (D) puerta corredera
	PVC PG Piosa PVC, binn	PVC-stuk, gevel	Pezzo in PVC, frontone	Pieza de PVC, frontón
	G 725 x 1840 mm Binn 725 x 1840 mm	Gevel 725 x 1840 mm	Frontone 725 x 1840 mm	Frontón 725 x 1840 mm
SSD 725 x 1797 mm	Doras sleamhnáin 725 x 1797 mm	Schuifdeur 725 x 1797 mm	Porta scorrevole 725 x 1797 mm	Puerta corredera 725 x 1797 mm
R 725 x 1668 mm	Díon 725 x 1668 mm	Dak 725 x 1668 mm	Tetto 725 x 1668 mm	Techo 725 x 1668 mm
RW 725 x 818 mm	Fuinneog dhíon 725 x 818 mm	Dakraam 725 x 818 mm	Finestra da tetto 725 x 818 mm	Ventana de techo 725 x 818 mm
URW 725 x 818 mm	Piosa íochtarach do fhuinneog dhíon 725 x 818 mm	Onderstuk onder dakraam 725 x 818 mm	Elemento sotto finestra da tetto 725 x 818 mm	Pieza inferior bajo ventana de techo 725 x 818 mm
	T 725 x 706 mm Triantán 725 x 706 mm	Driehoek 725 x 706 mm	Triangolo 725 x 706 mm	Triángulo 725 x 706 mm
	T 725 x 397 mm Triantán 725 x 397 mm	Driehoek 725 x 397 mm	Triangolo 725 x 397 mm	Triángulo 725 x 397 mm

	PT	MT
	GR Borracha de envidraçamento	Lastku tal-gomma ghall-hóieg
	BS Escova vedante	Strixxa tal-pinzell
DPB 90° - Ø35 mm	Curva 90° para tubo de queda – Ø35 mm	Minkeb 90° ghal pajp tal-ilma tax-xita – Ø35 mm
	SR Roldana para porta de correr	Rota ghal bieb li jizzerzaq
	B 6*12 Parafusos 6*12	Viti 6*12
	B 6*30 Parafusos 6*30	Viti 6*30
	N 6x1 Porcas 6x1	Gewz 6x1
	BW2N 7*20 Parafusos, anilha, 2 porcas 7*20	Viti, washer, 2 gewz 7*20
	BWN 10*20 Parafusos, anilha, porcas 10*20	Viti, washer, gewz 10*20
	TS 4,8*25 Parafusos auto-roscantes 4,8*25	Viti li jaqtghu wahedhom 4,8*25
	TS 4,8*19 Parafusos auto-roscantes 4,8*19	Viti li jaqtghu wahedhom 4,8*19
	HSS Parafusos Allen	Viti Allen
	NC Tampas de porca	Tappijiet tal-gewz
	GEID Terminal de caleira incl. tubo de queda	Tarf tal-kanal inkl. pajp tal-ilma tax-xita
	GE Terminal de caleira	Tarf tal-kanal
	RE Terminal de cumeira	Tarf tal-kustilja
	RSD (L) Extremos de calha (E) porta de correr	Tarf tal-binjarju (X) bieb li jizzerzaq
	RSD (R) Extremos de calha (D) porta de correr	Tarf tal-binjarju (L) bieb li jizzerzaq
	PVC PG Peça em PVC, empena	Bicča PVC, frontun
	G 725 x 1840 mm Empena 725 x 1840 mm	Frontun 725 x 1840 mm
SSD 725 x 1797 mm	Porta de correr 725 x 1797 mm	Bieb li jizzerzaq 725 x 1797 mm
R 725 x 1668 mm	Telhado 725 x 1668 mm	Saqqaf 725 x 1668 mm
RW 725 x 818 mm	Janela de telhado 725 x 818 mm	Tieqa tas-saqaf 725 x 818 mm
URW 725 x 818 mm	Peça inferior sob a janela de telhado 725 x 818 mm	Bicča ta' taht ghat-tieqa tas-saqaf 725 x 818 mm
	T 725 x 706 mm Triángulo 725 x 706 mm	Trijanglu 725 x 706 mm
	T 725 x 397 mm Triángulo 725 x 397 mm	Trijanglu 725 x 397 mm

CLASSIFICATION OF PARTS*

Part description, code and size**			3844x1606	3844x2352	3844x3098	3844x3844	3844x4590	3844x5336	3844x6082
		mm							
	B1	1606	2						
	B2	2286	2	2	4	4	4	4	4
	B3	812			2			2	
	B5	2352		2					
	B6	1558	2	2	2	4	2	2	4
	B7	2304					2		
	B8	2238						2	2
		C1	1830	4	4	4	4	4	4
	D1	1830	8	10	12	14	16	18	20
	I1	2062	2	4	6	8	10	12	14
	I2	379	2	2	2	2	2	2	2
	I728.1	728	2	2	2	2	2	2	2
	I728.2	728	2	2	2	2	2	2	2
	I4	379	2	2	2	2	2	2	2
	I881	881	2	2	2	2	2	2	2
	I7	711	1	1	1	2	3	4	4
	E1.1	2245	2	2	2	2	2	2	2
	E13	1517	2	2	2	2	2	2	2
	F1	1604	2						
	F2	2350		2					
	F3	2285			2	2	2	2	2
	F4	811			2			2	
	F6	1557				2			2
	F7	2303					2		
	F8	2238						2	2
		G1	2062	4	4	4	4	4	4
	K1	1604	1						
	K2	2350		1					
	K3	2285			1	1	1	1	1
	K4	811			1			1	
	K6	1557				1			1
	K7	2303					1		
	K8	2238						1	1
		L1	778	1	1	1	2	3	4
	L2	826	2	2	2	4	6	8	8
	L3	778	1	1	1	2	3	4	4
	M1	778	1	1	1	1	1	1	1
	M2	1806	2	2	2	2	2	2	2
	M3	778	1	1	1	1	1	1	1
	M4	1530	1	1	1	1	1	1	1
	M5	1530	1	1	1	1	1	1	1
	M7	1820	2	2	2	2	2	2	2
	S1	300	6	6	17	17	17	28	28
	ME1	1063	2	2	2	2	2	2	2
	ME2	1981	8	8	8	8	8	8	8
	ME4	1475	0	0	1	2			
	ME9	300 x 300	1 set	2 sets	3 sets	4 sets	5 sets	6 sets	7 sets
	ME5	35x35	12	12	12	14	16	18	18

	ME6	60X60	2	2	2	4	6	8	8
	ME7	597	1	1	1	2	3	4	4
	ME8	50	8	12	16	20	24	28	32
	A1	35x35x300	4	4	4	4	4	4	4
	A2	15x15x1806	1 if double doors***						
	S2	70x14x2							
	GR		105 m	125 m	145 m	160 m	180 m	195 m	210 m
	BS		3,6 m	3,6 m	3,6 m	3,6 m	3,6 m	3,6 m	3,6 m
	DPB 90° - Ø35 mm		2	2	2	2	2	2	2
	SR		2	2	2	2	2	2	2
	B 6*12		100	110	120	140	170	180	190
	B 6*30		2	2	2	4	6	8	8
	N 6x1		105	115	125	145	180	190	200
	BW2N 7*20		1	1	1	2	3	4	4
	BWN 10*20		2	2	2	2	2	2	2
	TS 4,8*25		8	8	8	12	16	20	20
	TS 4,8*19		5	5	5	5	5	5	5
	HSS		24	24	68	68	68	112	112
	NC		105	115	125	145	180	190	200
	GEID		2	2	2	2	2	2	2
	GE		2	2	2	2	2	2	2
	RE		2	2	2	2	2	2	2
	RSD (L)		1	1	1	1	1	1	1
	RSD (R)		1	1	1	1	1	1	1
	PVC PG		4	4	4	4	4	4	4
Glass/glas/glass/glas/lasi/Glas/verre/stikls/klaas/stiklas/szko/sklo/sklo/üveg/sticliã/steklo/staklo/стъкло/γυαλί/gloine/glas/vetro/vidrio/vidro/hģieg									
G 725 x 1840 mm			11	13	15	17	19	21	23
SD 725 x 1797 mm			1	1	1	1	1	1	1
R 725 x 2082 mm			3	5	7	8	9	10	12
RW 725 x 818 mm			1	1	1	2	3	4	4
URW 725 x 1226 mm			1	1	1	2	3	4	4
T 725 x 706 mm			4	4	4	4	4	4	4
T 725 x 397 mm			4	4	4	4	4	4	4
SG 346 x 880 mm			4	4	4	4	4	4	4

SE: *Klassificering av delar **Delbeskrivning, kod och storlek
***1 om dubbelörrar

NO: *Klassifisering av deler **Delbeskrivelse, kode og størrelse
***1 hvis doble dører

DK: *Klassificering af dele **Delbeskrivelse, kode og størrelse
***1 hvis dobbeltdøre

FI: *Osien luokittelä **Osakuvaus, koodi ja koko
***1 jos kaksinkertaiset ovet

DE: *Klassifizierung der Teile **Teilebeschreibung, Code und Größe
***1 wenn Doppeltüren

FR: *Classification des pièces **Description, code et taille
***1 si portes doubles

LV: *Daju klasifikacija **Daļas apraksts, kods un izmērs
***1 ja dubultdurvis

EE: *Osade klassifikatsioon **Osa kirjeldus, kood ja suurus
***1 kui kahepoolsed ukseed

LT: *Dalių klasifikacija **Dalių aprašymas, kodas ir dydis
***1 jei dvigubos durys

PL: *Klasyfikacja części **Opis części, kod i rozmiar
***1 jeśli podwójne drzwi

CZ: *Klasifikace dílů **Popis dílu, kód a velikost
***1 pokud dvojité dveře

SK: *Klasifikácia častí **Popis časti, kód a veľkosť
***1 ak dvojité dvere

HU: *Alkatrészek osztályozása **Alkatrészleírás, kód és méret
***1 ha dupla ajtó

RO: *Clasificarea pieselor **Descrierea piesei, cod și dimensiune
***1 dacă uși duble

SI: *Razvrstitev delov **Opis dela, koda in velikost
***1 če dvojna vrata

HR: *Klasifikacija dijelova **Opis dijela, kod i veličina
***1 ako dvovrlna vrata

BG: *Класификация на частите **Описание на частта, код и размер
***1 ако двойни врати

GR: *Κατηγοριοποίηση εξαρτημάτων **Περιγραφή μέρους, κωδικός και μέγεθος
***1 αν διπλές πόρτες

IE: *Aicmiú páirteanna **Cur síos ar an bpáirt, cód agus méid
***1 má tá doirse dúbailte

NL: *Classificatie van onderdelen **Onderdeelbeschrijving, code en grootte
***1 als dubbele deuren

IT: *Classificazione delle parti **Descrizione, codice e dimensione
***1 se porte doppie

ES: *Clasificación de piezas **Descripción de la pieza, código y tamaño
***1 si puertas dobles

PT: *Classificação de peças **Descrição da peça, código e tamanho
***1 se portas duplas

MT: *Klassifikazzjoni tal-partijiet **Deskrizzjoni tal-parti, kodici u daqs
***1 jekk bibien doppji

	UK	SE	NO	DK	FI
	GR Glazing rubber	Glasgummilist	Tetningslist for glass	Glasliste i gummi	Lasituksen kumiitiiviste
	BS Brush strip	Borstdlid	Borstlist	Børsteliste	Harjatiiviste
DPB 90° - Ø35 mm	Down pipe bend 90° - Ø35 mm	Böj 90° till stuprör - Ø35 mm	90° bend till nedløpsrør - Ø35 mm	90° bøjning til nedløbsrør - Ø35 mm	Syöksytorven 90° mutka - Ø35 mm
	SR Sliding roller	Skjutdörrulle	Skyvedarshjul	Skyvederulle	Liukuoven rulla
	B 6*12 Bolts 6*12	Bultar 6*12	Bolter 6*12	Bolte 6*12	Pultit 6*12
	B 6*30 Bolts 6*30	Bultar 6*30	Bolter 6*30	Bolte 6*30	Pultit 6*30
	N 6x1 Nuts 6x1	Muttrar 6x1	Muttere 6x1	Møtrikker 6x1	Mutterit 6x1
	BW2N 7*20 Bolts, washer, 2 nuts 7*20	Bultar, bricka, 2 muttrar 7*20	Bolter, skive, 2 muttere 7*20	Bolte, skive, 2 møtrikker 7*20	Pultit, aluslevy, 2 mutteria 7*20
	BWN 10*20 Bolts, washer, nuts 10*20	Bultar, bricka, muttrar 10*20	Bolter, skive, muttere 10*20	Bolte, skive, møtrikker 10*20	Pultit, aluslevy, mutteri 10*20
	TS 4,8*25 Tapping screws 4,8*25	Plåtskravar 4,8*25	Selvborende skruer 4,8*25	Selvskærende skruer 4,8*25	Peltiruuvit 4,8*25
	TS 4,8*19 Tapping screws 4,8*19	Plåtskravar 4,8*19	Selvborende skruer 4,8*19	Selvskærende skruer 4,8*19	Peltiruuvit 4,8*19
	HSS Hexagon socket screws	Inssexskravar	Unbrakoskruer	Unbrakoskruer	Kuusiokuoruvit
	NC Nut caps	Mutterkydd	Møtrikhattter	Møtrikhattter	Mutterisuojat
	GEID Gutter end incl. downpipe	Rännagvel inkl. stuprör	Endestykke takrenne inkl. nedløpsrør	Rendeende inkl. nedløbsrør	Rännin päätykappale sis. syöksytorven
	GE Gutter end	Rännagvel	Endestykke takrenne	Rendeende	Rännin päätykappale
	RE Ridge end	Nockavslut	Mønevslutning	Ryngingende	Harjan päätykappale
	RSD (L) Railends (L) sliding door	Räiländar (V) skjutdörr	Skinneender (V) skyvedor	Skinneender (V) skyvedor	Kiskonpää (V) liukuovi
	RSD (R) Railends (R) sliding door	Räiländar (H) skjutdörr	Skinneender (H) skyvedor	Skinneender (H) skyvedor	Kiskonpää (H) liukuovi
	PVC PG PVC piece gable	PVC-del, gavel	PVC-del gavli	PVC-del gavli	PVC-osa, pääty
	G 725 x 1840 mm Gable 725 x 1840 mm	Gavel 725 x 1840 mm	Gavl 725 x 1840 mm	Gavl 725 x 1840 mm	Pääty 725 x 1840 mm
	SD 725 x 1797 mm Sliding door 725 x 1797 mm	Skjutdörr 725 x 1797 mm	Skyvedor 725 x 1797 mm	Skydedor 725 x 1797 mm	Liukuovi 725 x 1797 mm
	R 725 x 2082 mm Roof 725 x 2082 mm	Tak 725 x 2082 mm	Tak 725 x 2082 mm	Tak 725 x 2082 mm	Katto 725 x 2082 mm
	RW 725 x 818 mm Roof window 725 x 818 mm	Takfönster 725 x 818 mm	Takvindu 725 x 818 mm	Tagvindue 725 x 818 mm	Kattoikkuna 725 x 818 mm
URW 725 x 1226 mm	Underneath roofwindow 725 x 1226 mm	Understycke till takfönster 725 x 1226 mm	Understycke till takvindu 725 x 1226 mm	Understycke til tagvindue 725 x 1226 mm	Kattoikkunan alapuolinen osa 725 x 1226 mm
	T 725 x 706 mm Triangle 725 x 706 mm	Triangel 725 x 706 mm	Trekant 725 x 706 mm	Trekant 725 x 706 mm	Kolmio 725 x 706 mm
	T 725 x 397 mm Triangle 725 x 397 mm	Triangel 725 x 397 mm	Trekant 725 x 397 mm	Trekant 725 x 397 mm	Kolmio 725 x 397 mm
	SG 346 x 880 mm Shape glass 346 x 880 mm	Formatglas 346 x 880 mm	Formskåret glass 346 x 880 mm	Formskåret glas 346 x 880 mm	Muotoiltu lasi 346 x 880 mm

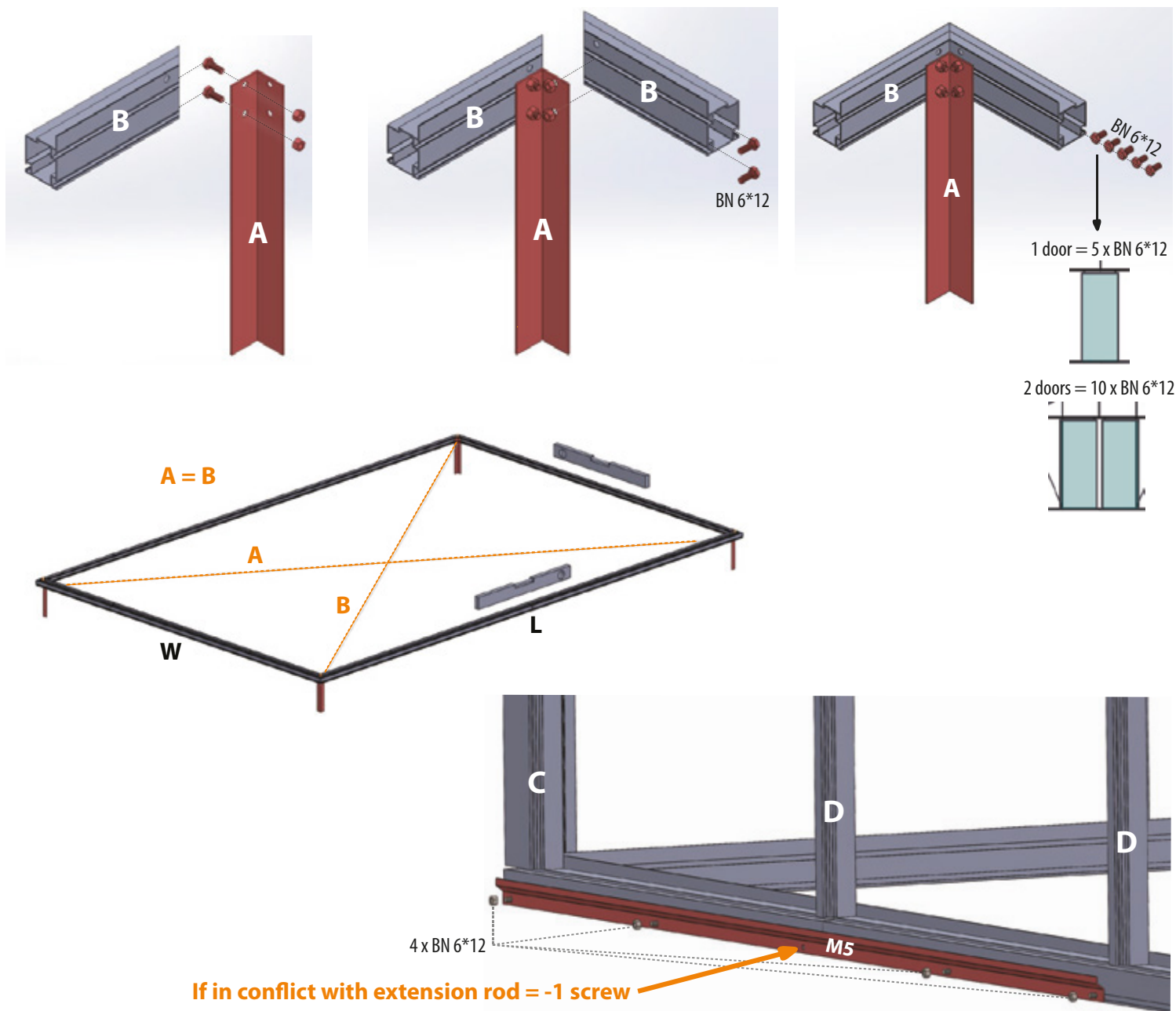
	DE	FR	LV	EE	LT
	GR Verglasungsgummi	Joint caoutchouc de vitrage	Stiklojuma gumijas blīve	Klaasiliist kummitihend	Stiklinimo guminė tarpinė
	BS Bürstendichtung	Bande brosse	Suku blīvētne	Harjastihend	Sepetėlinė juosta
DPB 90° - Ø35 mm	90°-Bogen für Fallrohr - Ø35 mm	Coude 90° pour fallroie - Ø35 mm	Notekcaurules 90° likums - Ø35 mm	Vihmaveetoru 90° põlv - Ø35 mm	Lietvamzdžio 90° alkūnė - Ø35 mm
	SR Schiebetürrolle	Rouleau de porte coulissante	Bišāmo durvju rullitis	Liugukse rullik	Stumdomų durų ratukas
	B 6*12 Schrauben 6*12	Boulons 6*12	Skrūvbolti 6*12	Poldid 6*12	Varžtai 6*12
	B 6*30 Schrauben 6*30	Boulons 6*30	Skrūvbolti 6*30	Poldid 6*30	Varžtai 6*30
	N 6x1 Muttern 6x1	Écrous 6x1	Uzgriežņi 6x1	Mutrid 6x1	Veržlės 6x1
	BW2N 7*20 Schrauben, Unterlegscheibe, 2 Muttern 7*20	Boulons, rondelle, 2 écrous 7*20	Skrūvbolti, paplāksne, 2 uzgriežņi 7*20	Poldid, seib, 2 mutrit 7*20	Varžtai, poveržlė, 2 veržlės 7*20
	BWN 10*20 Schrauben, Unterlegscheibe, Muttern 10*20	Boulons, rondelle, écrous 10*20	Skrūvbolti, paplāksne, uzgriežņi 10*20	Poldid, seib, mutrid 10*20	Varžtai, poveržlė, veržlės 10*20
	TS 4,8*25 Blechschrauben 4,8*25	Vis autotaraudeuses 4,8*25	Pašurbjāsās skrūves 4,8*25	Isekeermestavad kruvid 4,8*25	Savisiriegiai 4,8*25
	TS 4,8*19 Blechschrauben 4,8*19	Vis autotaraudeuses 4,8*19	Pašurbjāsās skrūves 4,8*19	Isekeermestavad kruvid 4,8*19	Savisiriegiai 4,8*19
	HSS Inbusschrauben	Vis à six pans creux	Sesūstūra ligzdas skrūves (inbus)	Kuuskantpesaga kruvid	Varžtai su vidiniu šėsiakampiu
	NC Mutterknappen	Capuchons d'écrou	Uzgriežņu vācīni	Mutrikatted	Veržlių dangteliai
	GEID Rinnenendstück inkl. Fallrohr	Embout de gouttière incl. descente	Notekas gala uzgalis ar notekcauruli	Rennilöpp koos vihmaveetoruga	Latako galinis dangtelis su lietvamzdžiu
	GE Rinnenendstück	Embout de gouttière	Notekas gala uzgalis	Rennilöpp	Latako galinis dangtelis
	RE Firstendstück	Embout de faitage	Kores gala uzgalis	Harja ots	Kraigo galinis dangtelis
	RSD (L) Schienenenden (L) Schiebetür	Embouts de rail (G) porte coulissante	Slīdes gali (K) bidāmās durvis	Siiniotsad (V) liuguks	Bėgio galai (K) stumdomos durys
	RSD (R) Schienenenden (R) Schiebetür	Embouts de rail (D) porte coulissante	Slīdes gali (L) bidāmās durvis	Siiniotsad (P) liuguks	Bėgio galai (D) stumdomos durys
	PVC PG PVC-Teil Giebel	Pièce PVC pignon	PVC detaļa, zelinis	PVC-osa, viil	PVC detaļe, frontonas
	G 725 x 1840 mm Giebel 725 x 1840 mm	Pignon 725 x 1840 mm	Zelminis 725 x 1840 mm	Viiļ 725 x 1840 mm	Frontonas 725 x 1840 mm
	SD 725 x 1797 mm Schiebetür 725 x 1797 mm	Porte coulissante 725 x 1797 mm	Bišāmās durvis 725 x 1797 mm	Liuguks 725 x 1797 mm	Stumdomos durys 725 x 1797 mm
	R 725 x 2082 mm Roof 725 x 2082 mm	Toit 725 x 2082 mm	Jumts 725 x 2082 mm	Katus 725 x 2082 mm	Stogas 725 x 2082 mm
	RW 725 x 818 mm Roof window 725 x 818 mm	Fenêtre de toit 725 x 818 mm	Jumta logs 725 x 818 mm	Katuseaken 725 x 818 mm	Stogo langas 725 x 818 mm
URW 725 x 1226 mm	Underneath roofwindow 725 x 1226 mm	Élément sous fenêtre de toit 725 x 1226 mm	Detala zem jumta loga 725 x 1226 mm	Katuseakna alumine osa 725 x 1226 mm	Detalė po stogo langu 725 x 1226 mm
	T 725 x 706 mm Triangle 725 x 706 mm	Triangle 725 x 706 mm	Trīsstūris 725 x 706 mm	Kolmūrk 725 x 706 mm	Trīkampis 725 x 706 mm
	T 725 x 397 mm Triangle 725 x 397 mm	Triangle 725 x 397 mm	Trīsstūris 725 x 397 mm	Kolmūrk 725 x 397 mm	Trīkampis 725 x 397 mm
	SG 346 x 880 mm Shape glass 346 x 880 mm	Verre de forme 346 x 880 mm	Formstiklis 346 x 880 mm	Vormiklaas 346 x 880 mm	Forminis stiklas 346 x 880 mm

	PL	CZ	HU	RO
	GR Uszczelka gumowa do szklenia	Gumové těsnění zasklení	Üvegészéshéz gumitömítés	Garnitură din cauciuc pentru geam
	BS Uszczelka szcztokowa	Kartáčová lišta	Kefecsik	Bandă perie
DPB 90° - Ø35 mm	Kolano rury spustowej 90° - Ø35 mm	Koleno svodu 90° - Ø35 mm	Ereszlefolycső 90°-os könyök - Ø35 mm	Cot burlan 90° - Ø35 mm
	SR Rolka do drzwi przesuwnych	Váleček posuvných dveří	Tolajóató górgó	Rollă pentru uşă glisantă
	B 6*12 Śruby 6*12	Šrouby 6*12	Csavarok 6*12	Şuruburi 6*12
	B 6*30 Śruby 6*30	Šrouby 6*30	Csavarok 6*30	Şuruburi 6*30
	N 6x1 Nakrętki 6x1	Matices 6x1	Anyák 6x1	Piulițe 6x1
	BW2N 7*20 Śruby, podkładka, 2 nakrętki 7*20	Šrouby, podložka, 2 matice 7*20	Šrouby, alátét, 2 anya 7*20	Şuruburi, saibă, 2 piulițe 7*20
	BWN 10*20 Śruby, podkładka, nakrętki 10*20	Šrouby, podložka, matice 10*20	Csavarok, alátét, anyák 10*20	Şuruburi, saibă, piulițe 10*20
	TS 4,8*25 Wkręty samogwintujące 4,8*25	Samořezné šrouby 4,8*25	Őnfűrésű csavarok 4,8*25	Şuruburi autofiletante 4,8*25
	TS 4,8*19 Wkręty samogwintujące 4,8*19	Samořezné šrouby 4,8*19	Őnfűrésű csavarok 4,8*19	Şuruburi autofiletante 4,8*19
	HSS Śruby imbusowe	Imbusové šrouby	Imbuscsavarok	Şuruburi cu cap imbus
	NC Nakładki na nakrętki	Krytky matic	Anyaspakák	Capace pentru piulițe
	GEID Zaslepka rynny z rurą spustową	Celo okapu vč. svodu	Ereszcsatorna végelem lefolycsővel együtt	Capăt jgheab incl. burlan
	GE Zaslepka rynny	Celo okapu	Ereszcsatorna végelem	Capăt jgheab
	RE Zaslepka kalenicy	Krytka hřebene	Gerinc végelem	Capăt coamă
	RSD (L) Końcówki szyny (L) drzwi przesuwne	Konce kolejnice (L) posuvné dveře	Sínvégelek (B) tolajóató	Capete sină (S) uşă glisantă
	RSD (R) Końcówki szyny (R) drzwi przesuwne	Konce kolejnice (P) posuvné dveře	Sínvégelek (J) tolajóató	Capete sină (D) uşă glisantă
	PVC PG Element PVC, szczyt	PVC díl štít	PVC elem, orom	Pieşă PVC, fronton
	G 725 x 1840 mm Szczyt 725 x 1840 mm	Štít 725 x 1840 mm	Oromfal 725 x 1840 mm	Fronton 725 x 1840 mm
	SD 725 x 1797 mm Drzwi przesuwne 725 x 1797 mm	Posuvné dveře 725 x 1797 mm	Tolajóató 725 x 1797 mm	Uşă glisantă 725 x 1797 mm
	R 725 x 2082 mm Dach 725 x 2082 mm	Střecha 725 x 2082 mm	Tető 725 x 2082 mm	Acoperiș 725 x 2082 mm
	RW 725 x 818 mm Okno dachowe 725 x 818 mm	Střešní okno 725 x 818 mm	Tetőablak 725 x 818 mm	Fereastră de acoperiș 725 x 818 mm
URW 725 x 1226 mm	Element pod oknem dachowym 725 x 1226 mm	Spodní díl pod střešním oknem 725 x 1226 mm	Alsó elem tetőablakhoz 725 x 1226 mm	Element inferior pentru fereastră de acoperiș 725 x 1226 mm
	T 725 x 706 mm Trojúhelník 725 x 706 mm	Trojúhelník 725 x 706 mm	Háromszög 725 x 706 mm	Triunghi 725 x 706 mm
	T 725 x 397 mm Trojúhelník 725 x 397 mm	Trojúhelník 725 x 397 mm	Háromszög 725 x 397 mm	Triunghi 725 x 397 mm
	SG 346 x 880 mm Szkło formowane 346 x 880 mm	Tvarové sklo 346 x 880 mm	Formára vágott üveg 346 x 880 mm	Sticlă fasonată 346 x 880 mm

	SI	HR	BG	GR
	GR Gumijasto tesnilo za zasteklitev	Gumena brtva za ostakljenje	Гумено уплътнение за остъкляване	Λάστιχο υαλώσης
	BS Krtačni trak	Cetkasta traka	Четкова лента	Ταινία βούρτσας
DPB 90° - Ø35 mm	90° koleno odtočne cevi - Ø35 mm	Koljeno odvodne cijevi 90° - Ø35 mm	Челено 90° за водосточна тръба - Ø35 mm	Γωνία 90° για σωλήνα απορροής - Ø35 mm
	SR Kolesce drsnih vrat	Kotačić za klizna vrata	Ролка за плъзгаща врата	Ρόλερ συρόμενης πόρτας
	B 6*12 Vijaki 6*12	Vijci 6*12	Болтове 6*12	Μπουλόνια 6*12
	B 6*30 Vijaki 6*30	Vijci 6*30	Болтове 6*30	Μπουλόνια 6*30
	N 6x1 Matices 6x1	Matices 6x1	Гайки 6x1	Παξιμόδια 6x1
	BW2N 7*20 Vijaki, podložka, 2 matice 7*20	Vijci, podložka, 2 matice 7*20	Болтове, шайба, 2 гайки 7*20	Μπουλόνια, ροδέλα, 2 παξιμόδια 7*20
	BWN 10*20 Vijaki, podložka, matice 10*20	Vijci, podložka, matice 10*20	Болтове, шайба, гайки 10*20	Μπουλόνια, ροδέλα, παξιμόδια 10*20
	TS 4,8*25 Samorezni vijci 4,8*25	Samourezni vijci 4,8*25	Самонарезни винтове 4,8*25	Αυτοκολλητές βίδες 4,8*25
	TS 4,8*19 Samorezni vijci 4,8*19	Samourezni vijci 4,8*19	Самонарезни винтове 4,8*19	Αυτοκολλητές βίδες 4,8*19
	HSS Imbus vijci	Imbus vijci	Винтове с вътрешен шестограм	Βίδες allen
	NC Pokrovčki matic	Kapice za matice	Капачки за гайки	Καπάκια παξιμοδιών
	GEID Zaključek zleba vklj. odtočno cev	Završetak oluka s odvodnom cijevi	Краен елемент за улук вкл. водосточна тръба	Τερματικό υδρορροής με σωλήνα απορροής
	GE Zaključek zleba	Završetak oluka	Краен елемент за улук	Τερματικό υδρορροής
	RE Zaključek slemena	Završetak sljemena	Краен елемент за било	Τερματικό κορφαί
	RSD (L) Končniki tirnice (L) drsna vrata	Završeci vodilice (L) klizna vrata	Край на релса (Л) плъзгаща врата	Άκρα ράγας (Λ) συρόμενης πόρτας
	RSD (R) Končniki tirnice (R) drsna vrata	Završeci vodilice (D) klizna vrata	Край на релса (Д) плъзгаща врата	Άκρα ράγας (Δ) συρόμενης πόρτας
	PVC PG PVC del, čelo	PVC dio, zabat	PVC элемент, фронтон	Τεμάχιο PVC, αέτωμα
	G 725 x 1840 mm Čelo 725 x 1840 mm	Zabat 725 x 1840 mm	Фронтон 725 x 1840 mm	Αέτωμα 725 x 1840 mm
	SD 725 x 1797 mm Drсна vrata 725 x 1797 mm	Klizna vrata 725 x 1797 mm	Плъзгаща врата 725 x 1797 mm	Συρόμενη πόρτα 725 x 1797 mm
	R 725 x 2082 mm Streha 725 x 2082 mm	Krov 725 x 2082 mm	Покрив 725 x 2082 mm	Στέγη 725 x 2082 mm
	RW 725 x 818 mm Strešno okno 725 x 818 mm	Krovni prozor 725 x 818 mm	Покривен прозорец 725 x 818 mm	Παράθυρο στέγης 725 x 818 mm
URW 725 x 1226 mm	Spodnji del pod strešnim oknom 725 x 1226 mm	Donji dio ispod krovnog prozora 725 x 1226 mm	Долен елемент под покривния прозорец 725 x 1226 mm	Κάτω τεμάχιο κάτω από το παράθυρο στέγης 725 x 1226 mm
	T 725 x 706 mm Trikotnik 725 x 706 mm	Trokut 725 x 706 mm	Триъгълник 725 x 706 mm	Τρίγωνο 725 x 706 mm
	T 725 x 397 mm Trikotnik 725 x 397 mm	Trokut 725 x 397 mm	Триъгълник 725 x 397 mm	Τρίγωνο 725 x 397 mm
	SG 346 x 880 mm Oblikovano steklo 346 x 880 mm	Oblikovano staklo 346 x 880 mm	Формовано стъкло 346 x 880 mm	Διαμορφωμένο υαλί 346 x 880 mm

	IE	NL	IT	ES
	GR Rubair séalaithe gloinithe	Beglazingsrubber	Guarnizione in gomma per vetri	Goma de acristalamiento
	BS Stiáll scuab	Borstelstrip	Spazzolina	Burlete de cepillo
DPB 90° - Ø35 mm	Lúb 90° do phíobán síleadh – Ø35 mm	90° bocht voor regenpijp – Ø35 mm	Curva 90° per pluviale – Ø35 mm	Codo 90° para bajante – Ø35 mm
	SR Rolla dorais sleamhnáin	Schuifdeurrol	Rullo per porta scorrevole	Rodillo para puerta corredera
	B 6*12 Boltai 6*12	Bouten 6*12	Bulloni 6*12	Tornillos 6*12
	B 6*30 Boltai 6*30	Bouten 6*30	Bulloni 6*30	Tornillos 6*30
	N 6x1 Cnónna 6x1	Moeren 6x1	Dadi 6x1	Tuercas 6x1
	BW2N 7*20 Boltai, fáinne, 2 chnó 7*20	Bouten, ring, 2 moeren 7*20	Bulloni, rondella, 2 dadi 7*20	Tornillos, arandela, 2 tuercas 7*20
	BWN 10*20 Boltai, fáinne, cnónna 10*20	Bouten, ring, moeren 10*20	Bulloni, rondella, dadi 10*20	Tornillos, arandela, tuercas 10*20
	TS 4,8*25 Scriúna féin-snáithithe 4,8*25	Zelftappende schroeven 4,8*25	Viti autoflettanti 4,8*25	Tornillos autorroscantes 4,8*25
	TS 4,8*19 Scriúna féin-snáithithe 4,8*19	Zelftappende schroeven 4,8*19	Viti autoflettanti 4,8*19	Tornillos autorroscantes 4,8*19
	HSS Scriúna heicidheachúlacha inmheánacha	Inbusschroeven	Viti a brugola	Tornillos Allen
	NC Clúdaigh chnó	Moerdoppen	Cappucci per dadi	Tapones para tuercas
	GEID Críoch gháitéir le píobán síleadh	Goot-eindstuk incl. regenpijp	Terminale grondaia incl. pluviale	Terminal de canalón incl. bajante
	GE Críoch gháitéir	Goot-eindstuk	Terminale grondaia	Terminal de canalón
	RE Críoch iomaire	Nok-eindstuk	Terminale colmo	Terminal de cumbrera
	RSD (L) Foirceannacha ráille (C) doras sleamhnáin	Railuiteinden (L) schuifdeur	Terminali guida (S) porta scorrevole	Extremos de rail (I) puerta corredera
	RSD (R) Foirceannacha ráille (D) doras sleamhnáin	Railuiteinden (R) schuifdeur	Terminali guida (D) porta scorrevole	Extremos de rail (D) puerta corredera
	PVC PG Piosa PVC, binn	PVC-stuk, gevel	Pezzo in PVC, frontone	Pieza de PVC, frontón
	G 725 x 1840 mm Binn 725 x 1840 mm	Gevel 725 x 1840 mm	Frontone 725 x 1840 mm	Frontón 725 x 1840 mm
	SD 725 x 1797 mm Doras sleamhnáin 725 x 1797 mm	Schuifdeur 725 x 1797 mm	Porta scorrevole 725 x 1797 mm	Puerta corredera 725 x 1797 mm
	R 725 x 2082 mm Díon 725 x 2082 mm	Dak 725 x 2082 mm	Tetto 725 x 2082 mm	Techo 725 x 2082 mm
	RW 725 x 818 mm Fuinneog dhíon 725 x 818 mm	Dakraam 725 x 818 mm	Finestra da tetto 725 x 818 mm	Ventana de techo 725 x 818 mm
	URW 725 x 1226 mm Piosa íochtarach faoin bhfuinneog dhíon 725 x 1226 mm	Onderstuk onder dakraam 725 x 1226 mm	Elemento sotto la finestra da tetto 725 x 1226 mm	Pieza inferior bajo la ventana de techo 725 x 1226 mm
	T 725 x 706 mm Triantán 725 x 706 mm	Driehoek 725 x 706 mm	Triangolo 725 x 706 mm	Triángulo 725 x 706 mm
	T 725 x 397 mm Triantán 725 x 397 mm	Driehoek 725 x 397 mm	Triangolo 725 x 397 mm	Triángulo 725 x 397 mm
	SG 346 x 880 mm Gloine múnlaith 346 x 880 mm	Vormglas 346 x 880 mm	Vetro sagomato 346 x 880 mm	Vidrio conformado 346 x 880 mm

	PT	MT
	GR Borracha de enviraçamento	Lastku tal-gomma ghall-hgieg
	BS Escova vedante	Strixxa tal-pinzell
DPB 90° - Ø35 mm	Curva 90° para tubo de queda – Ø35 mm	Minkeb 90° ghal pajp tal-ilma tax-xita – Ø35 mm
	SR Roldana para porta de correr	Rota ghal bieħ li jizzerzaq
	B 6*12 Parafusos 6*12	Viti 6*12
	B 6*30 Parafusos 6*30	Viti 6*30
	N 6x1 Porcas 6x1	Gewz 6x1
	BW2N 7*20 Parafusos, anilha, 2 porcas 7*20	Viti, washer, 2 gewz 7*20
	BWN 10*20 Parafusos, anilha, porcas 10*20	Viti, washer, gewz 10*20
	TS 4,8*25 Parafusos auto-roscantes 4,8*25	Viti li jaqtghu wahedhom 4,8*25
	TS 4,8*19 Parafusos auto-roscantes 4,8*19	Viti li jaqtghu wahedhom 4,8*19
	HSS Parafusos Allen	Viti Allen
	NC Tampas de porca	Tappijiet tal-gewz
	GEID Terminal de caleira incl. tubo de queda	Tarf tal-kanal inkl. pajp tal-ilma tax-xita
	GE Terminal de caleira	Tarf tal-kanal
	RE Terminal de cumeira	Tarf tal-kustilja
	RSD (L) Extremos de calha (E) porta de correr	Tarf tal-binarju (X) bieħ li jizzerzaq
	RSD (R) Extremos de calha (D) porta de correr	Tarf tal-binarju (L) bieħ li jizzerzaq
	PVC PG Peça em PVC, empena	Bicça PVC, frontun
	G 725 x 1840 mm Empena 725 x 1840 mm	Frontun 725 x 1840 mm
	SD 725 x 1797 mm Porta de correr 725 x 1797 mm	Bieħ li jizzerzaq 725 x 1797 mm
	R 725 x 2082 mm Telhado 725 x 2082 mm	Saqqaf 725 x 2082 mm
	RW 725 x 818 mm Janela de telhado 725 x 818 mm	Tieqa tas-saqaf 725 x 818 mm
	URW 725 x 1226 mm Peça inferior sob a janela de telhado 725 x 1226 mm	Bicça ta' taħt għat-tieqa tas-saqaf 725 x 1226 mm
	T 725 x 706 mm Triângulo 725 x 706 mm	Trijanglu 725 x 706 mm
	T 725 x 397 mm Triângulo 725 x 397 mm	Trijanglu 725 x 397 mm
	SG 346 x 880 mm Vidro moldado 346 x 880 mm	Hgieg iffurmat 346 x 880 mm

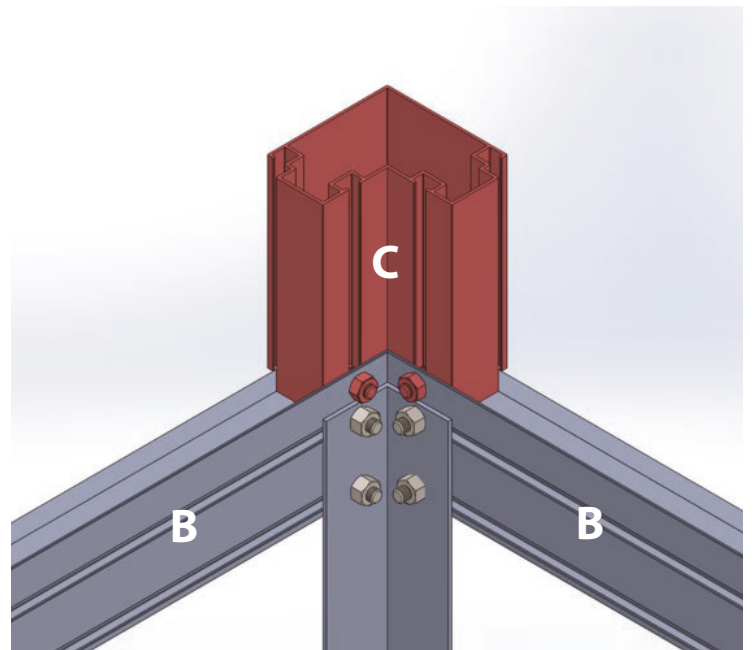
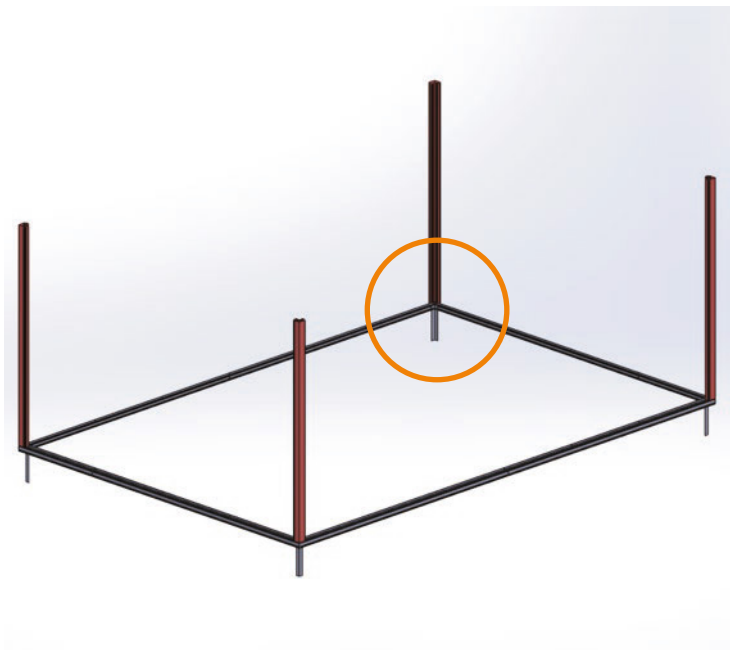
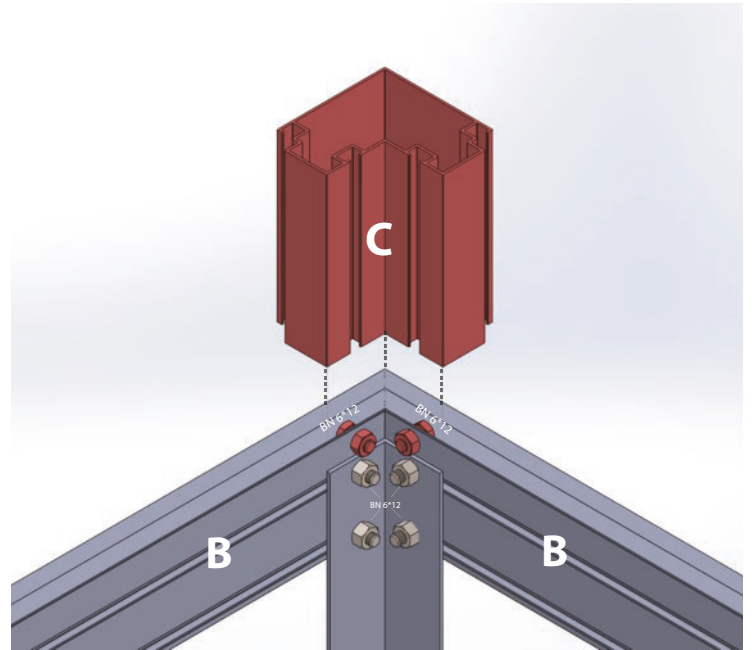
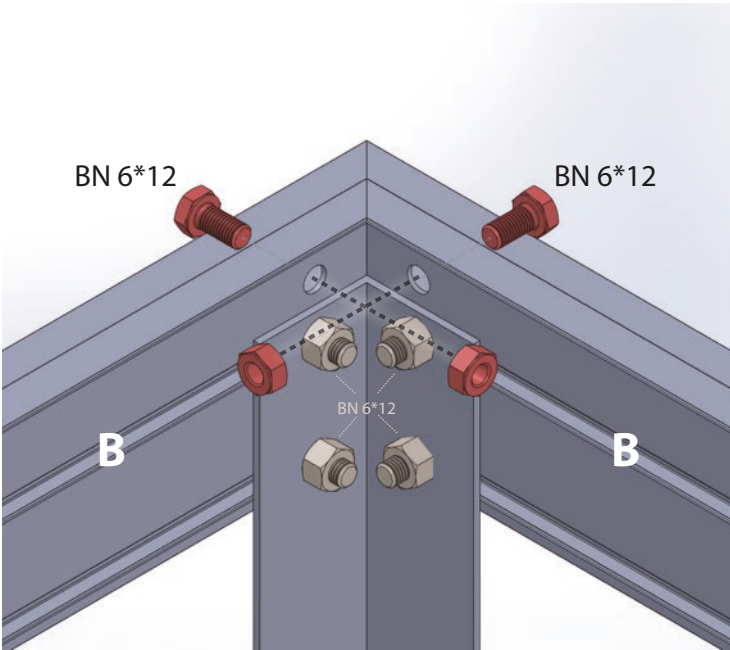


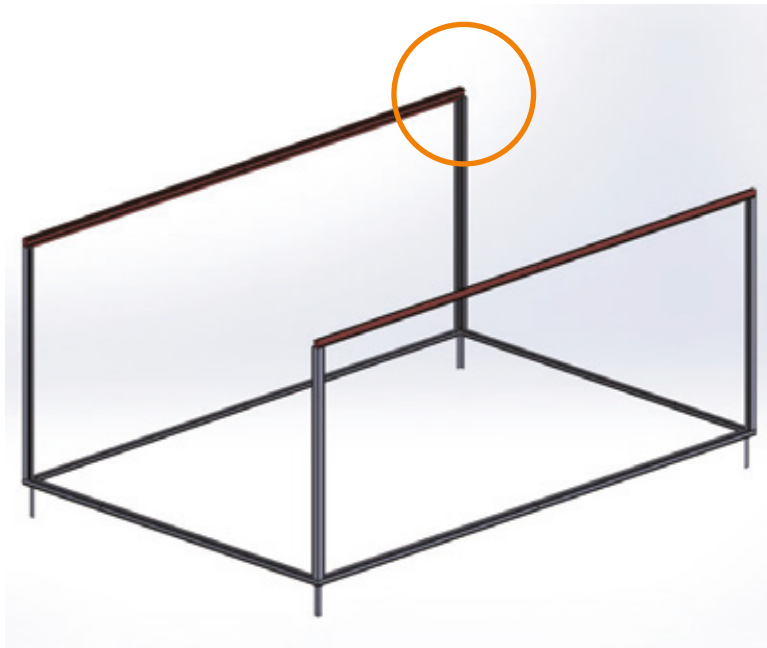
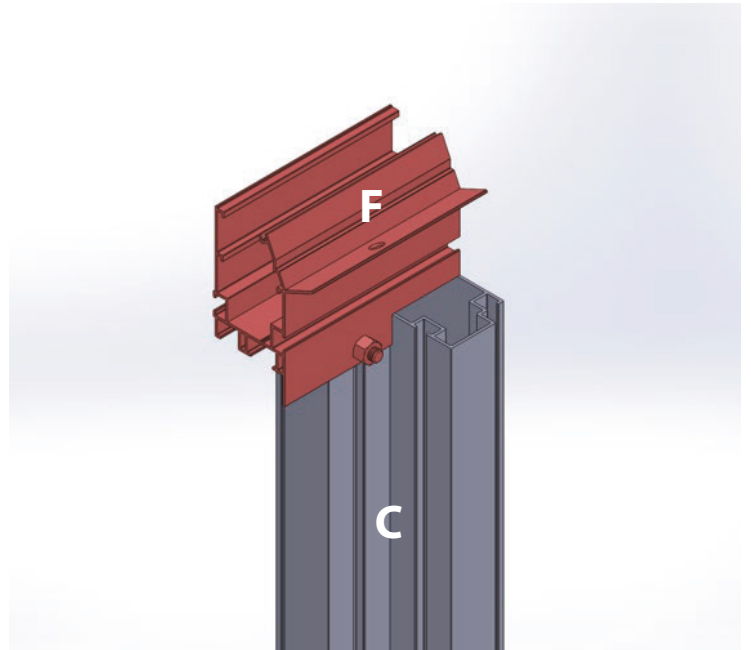
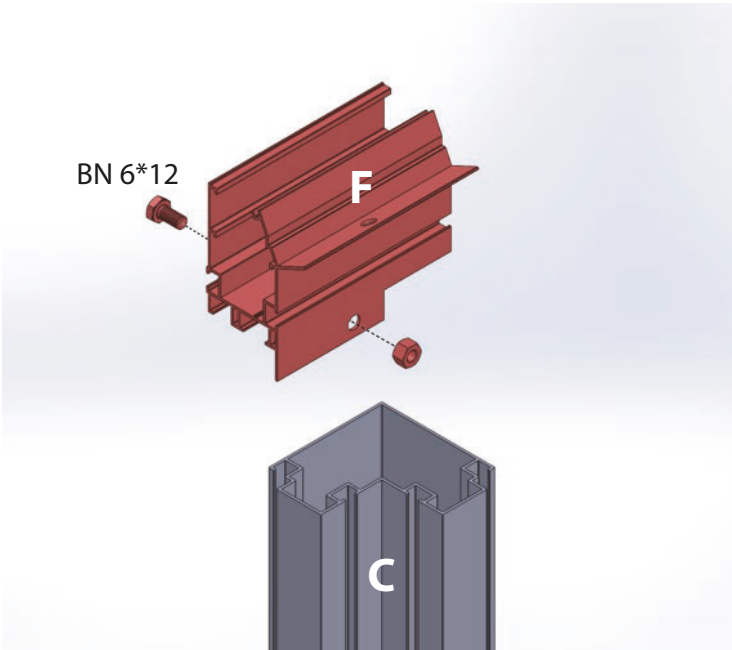
If in conflict with extension rod = -1 screw

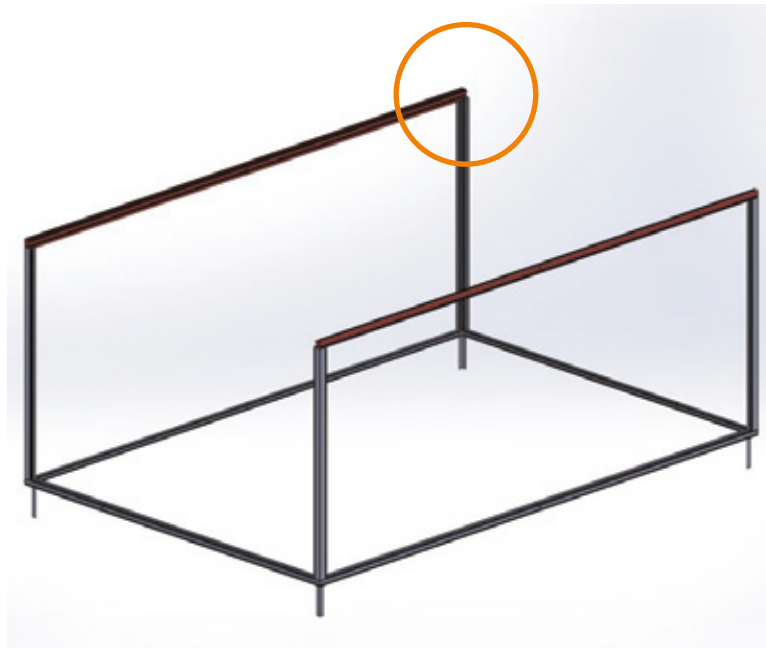
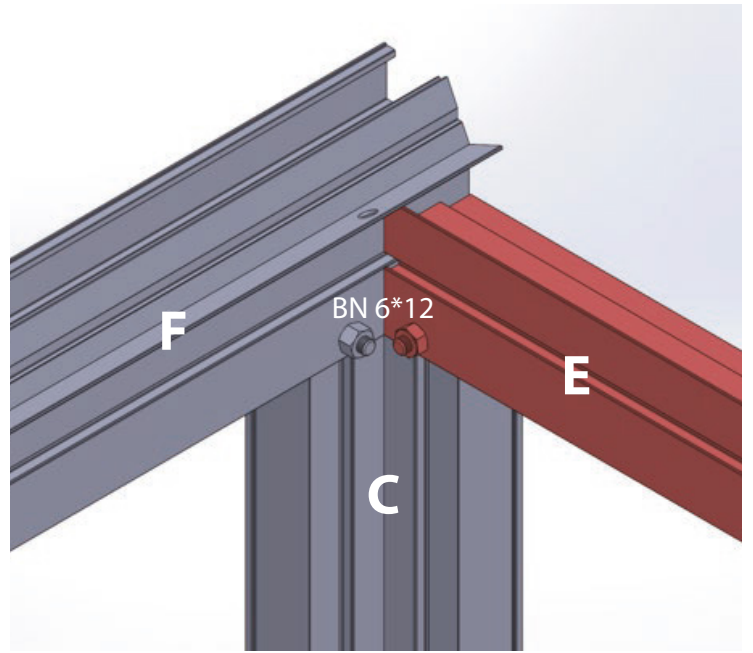
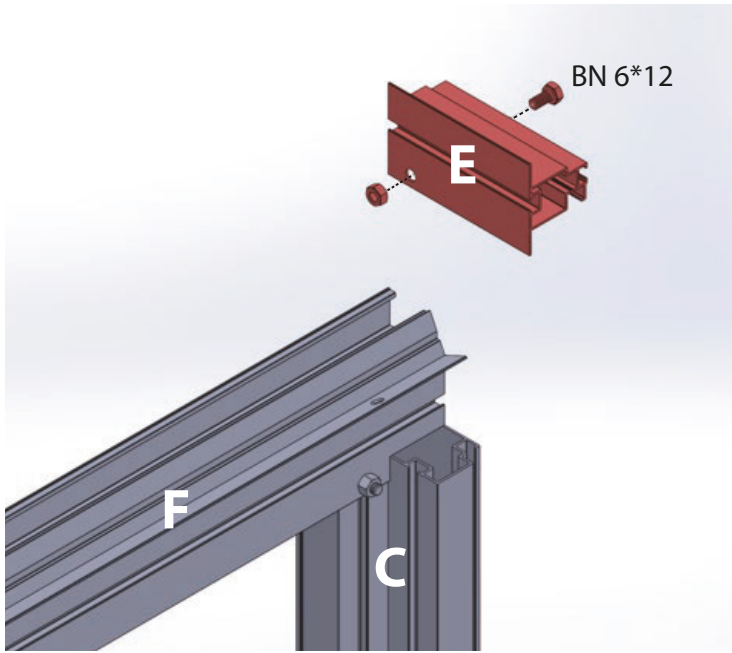
SE: * 1 dörr = 5x M6x12; ** 2 dörrar = 10x M6x12;
 *** Om i konflikt med förlängningsstång = -1 skruv
NO: * 1 dør = 5x M6x12; ** 2 dører = 10x M6x12;
 *** Hvis i konflikt med forlængelsesstang = -1 skruve
DK: * 1 dør = 5x M6x12; ** 2 døre = 10x M6x12;
 *** Hvis i konflikt med forlængerstang = -1 skruve
FI: * 1 ovi = 5x M6x12; ** 2 ovea = 10x M6x12;
 *** Jos ristiriidassa jatkotangon kanssa = -1 ruuvi
DE: * 1 Tür = 5x M6x12; ** 2 Türen = 10x M6x12;
 *** Falls im Konflikt mit der Verlängerungsstange = -1 Schraube
FR: * 1 porte = 5x M6x12; ** 2 portes = 10x M6x12;
 *** Si en conflit avec la tige d'extension = -1 vis
LV: * 1 durvis = 5x M6x12; ** 2 durvis = 10x M6x12;
 *** Ja ir pretrunā ar pagarinājuma stieni = -1 skrūve
EE: * 1 uks = 5x M6x12; ** 2 ust = 10x M6x12;
 *** Kui vastuolus pikendustoruga = -1 kruvi

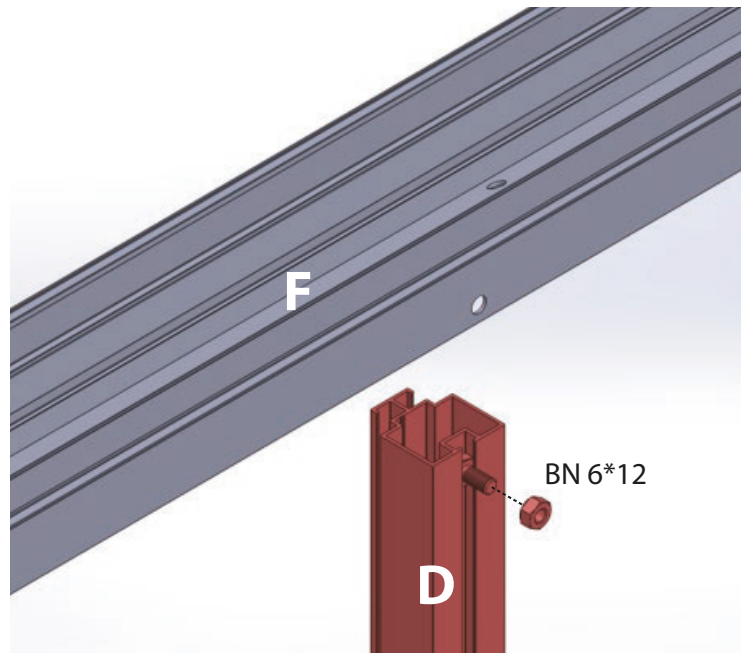
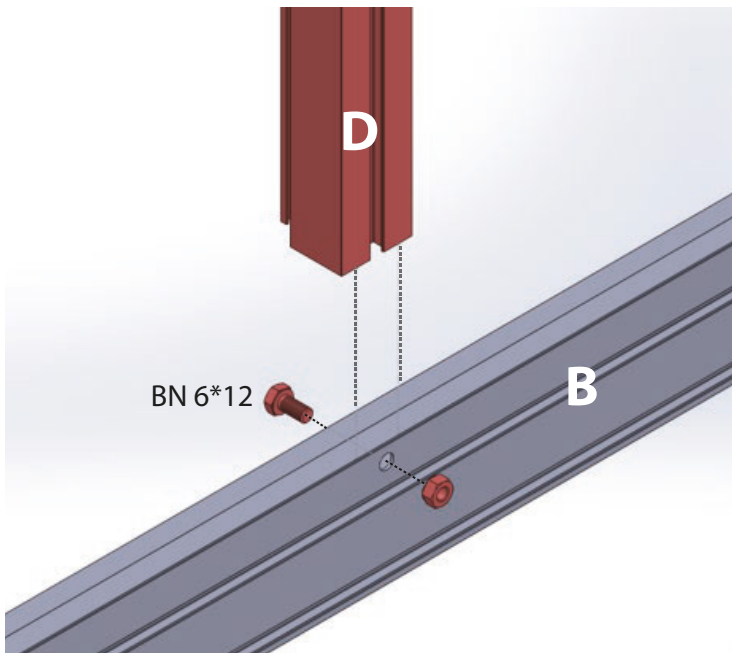
LT: * 1 durys = 5x M6x12; ** 2 durys = 10x M6x12;
 *** Jei kyla konfliktas su prailginimo strypu = -1 varžtas
PL: * 1 drzwi = 5x M6x12; ** 2 drzwi = 10x M6x12;
 *** Jeśli w konflikcie z prętem przedłużającym = -1 śruba
CZ: * 1 dveře = 5x M6x12; ** 2 dveře = 10x M6x12;
 *** Pokud v konfliktu s prodlužovací tyčí = -1 šroub
SK: * 1 dvere = 5x M6x12; ** 2 dvere = 10x M6x12;
 *** Ak v konflikte s predlžovacou tyčou = -1 skrutka
HU: * 1 ajtó = 5x M6x12; ** 2 ajtó = 10x M6x12;
 *** Ha ütközik a hosszabbító rúddal = -1 csavar
RO: * 1 ușă = 5x M6x12; ** 2 uși = 10x M6x12;
 *** Dacă este în conflict cu tija de extensie = -1 șurub
SI: * 1 vrata = 5x M6x12; ** 2 vrati = 10x M6x12;
 *** Če je v nasprotju s podaljšanjo palico = -1 vijak
HR: * 1 vrata = 5x M6x12; ** 2 vrata = 10x M6x12;
 *** Ako je u sukobu s produžnom šipkom = -1 vijak

BG: * 1 врата = 5x M6x12; ** 2 врати = 10x M6x12;
 *** Ако е в конфликт с удължителния прът = -1 винт
GR: * 1 πόρτα = 5x M6x12; ** 2 πόρτες = 10x M6x12;
 *** Αν υπάρχει σύγκρουση με τη ράβδο επέκτασης = -1 βίδα
IE: * 1 doras = 5x M6x12; ** 2 dhoras = 10x M6x12;
 *** Má tá sé i gcoinbhleacht leis an tslat síneadh = -1 scriú
NL: * 1 deur = 5x M6x12; ** 2 deuren = 10x M6x12;
 *** Als in conflict met de verlengstang = -1 schroef
IT: * 1 porta = 5x M6x12; ** 2 porte = 10x M6x12;
 *** Se in conflitto con l'asta di estensione = -1 vite
ES: * 1 puerta = 5x M6x12; ** 2 puertas = 10x M6x12;
 *** Si hay conflicto con la barra de extensión = -1 tornillo
PT: * 1 porta = 5x M6x12; ** 2 portas = 10x M6x12;
 *** Se houver conflito com a haste de extensão = -1 parafuso
MT: * 1 bieb = 5x M6x12; ** 2 bibien = 10x M6x12;
 *** J ekk hemm kunflitt mal-virga tal-estensjoni = -1 viti



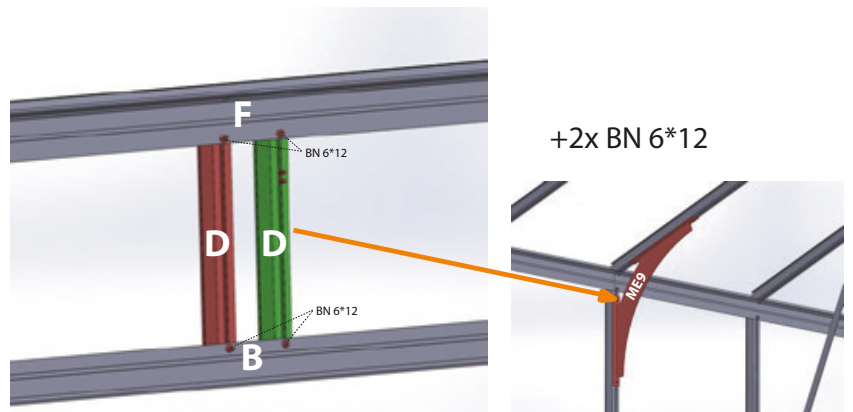
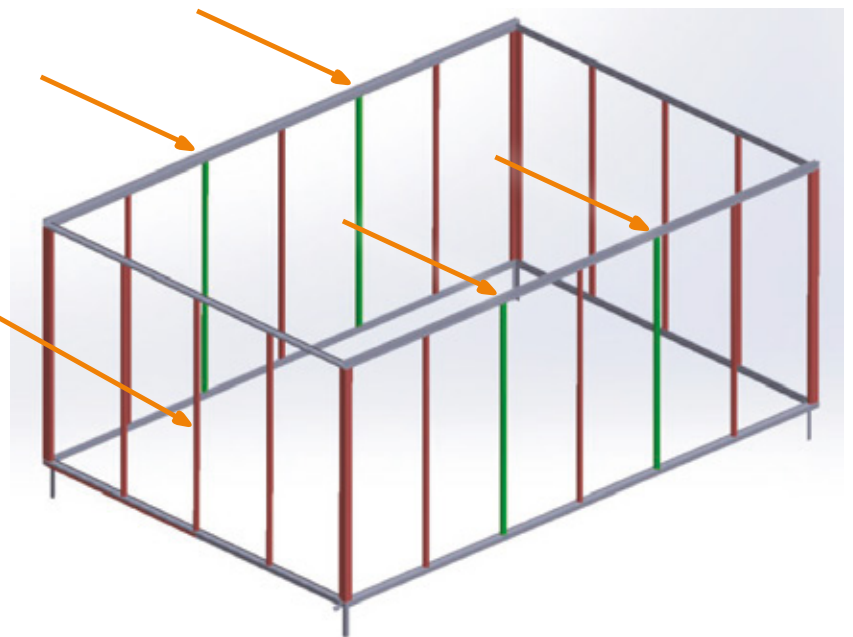






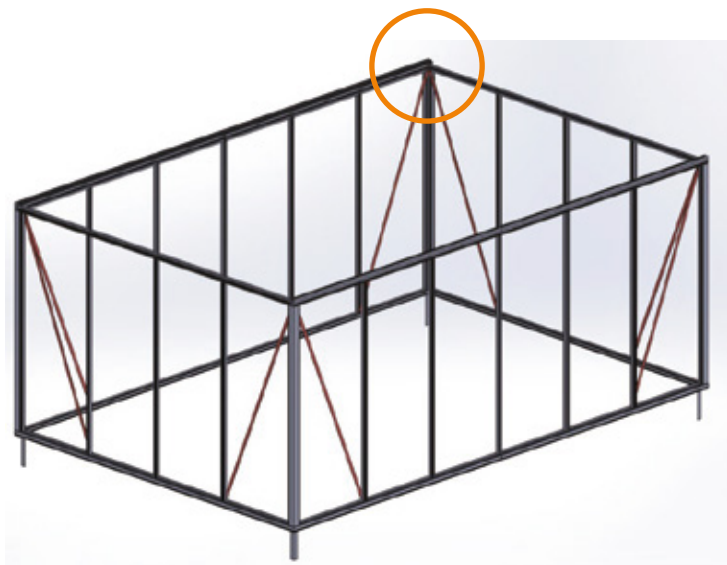
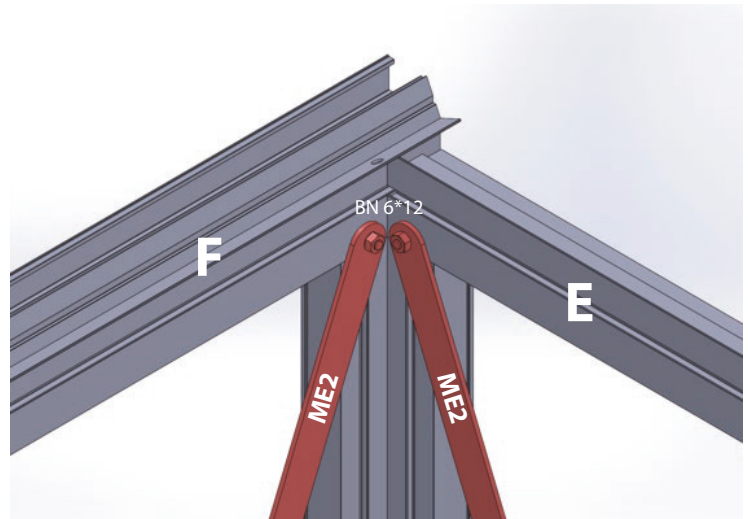
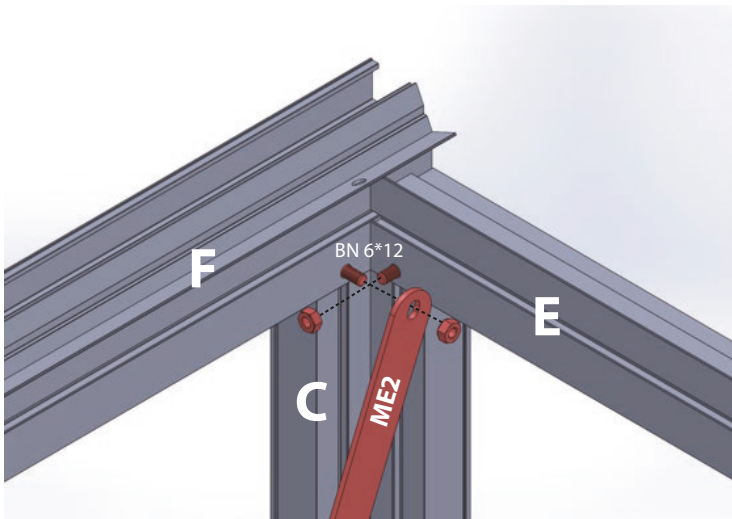
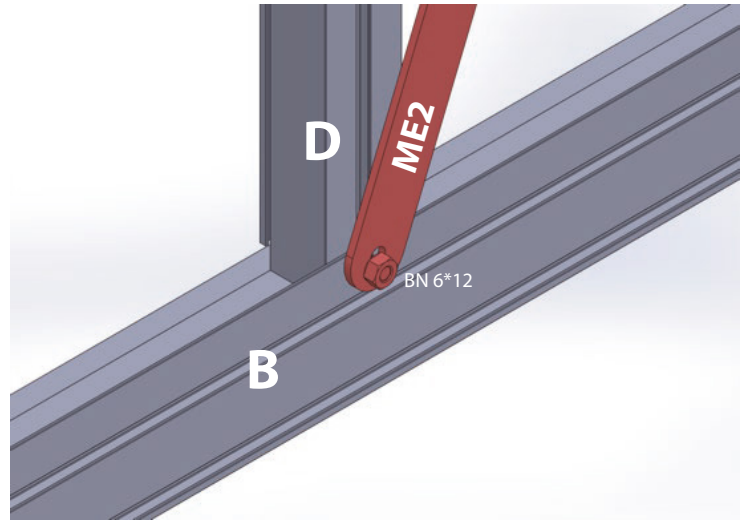
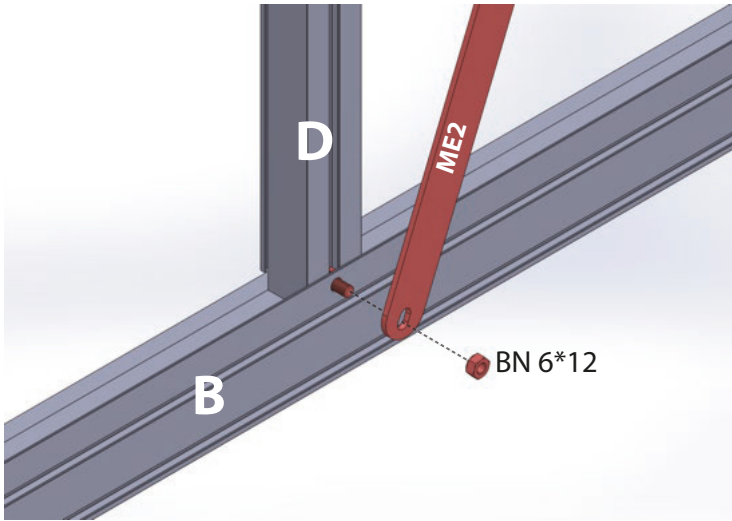
**Middle profile NOT installed if double doors.
Doors can be installed on short and long side.**

- SE:** Mittprofilen installeras INTE om dubbeldörrar. Dörrar kan installeras på kort- och långsidan.
- NO:** Midtprofilen installeres IKKE hvis doble dører. Dører kan installeres på kort- og langsidan.
- DK:** Midterprofilen installeres IKKE, hvis der er dobbeltdøre. Døre kan installeres på den korte og lange side.
- FI:** Keskiprofilia EI asenneta, jos kaksinkertaiset ovet. Ovet voidaan asentaa lyhyelle ja pitkälle sivulle.
- DE:** Mittleres Profil wird NICHT installiert, wenn Doppeltüren vorhanden sind. Türen können an der kurzen und langen Seite installiert werden.
- FR:** Le profil central n'est PAS installé en cas de portes doubles. Les portes peuvent être installées sur le côté court et long.
- LV:** Vidējais profils NAV uzstādīts, ja ir dubultdurvis. Durvis var uzstādīt uz īsās un garās pusēs.
- EE:** Keskmist profiili EI paigaldada, kui on kahepoolsed ukseid. Ukseid saab paigaldada lühikesele ja pikale küljele.
- LT:** Vidurinis profilis NĖRA montuojamas, jei yra dvigubos durys. Durys gali būti montuojamos ant trumposios ir ilgosios pusės.
- PL:** Profil środkowy NIE jest instalowany, jeśli są podwójne drzwi. Drzwi można zamontować na krótkim i długim boku.
- CZ:** Středový profil NENÍ instalován, pokud jsou dvojité dveře. Dveře lze instalovat na krátkou a dlouhou stranu.
- SK:** Stredový profil NIE JE nainštalovaný, ak sú dvojité dvere. Dvere je možné nainštalovať na krátku a dlhú stranu.
- HU:** A középső profil NINCS felszerelve, ha dupla ajtók vannak. Az ajtók rövid és hosszú oldalra is felszerelhetők.
- RO:** Profilul central NU este instalat dacă există uși duble. Ușile pot fi instalate pe latura scurtă și lungă.
- SI:** Sredinski profil NI nameščen, če so dvojna vrata. Vrata je mogoče namestiti na kratko in dolgo stran.
- HR:** Središnji profil NIJE postavljen ako su dvokrilna vrata. Vrata se mogu postaviti na kratku i dugu stranu.
- BG:** Средният профил НЕ се монтира, ако има двойни врати. Вратите могат да бъдат монтирани на късата и дългата страна.
- GR:** Το μεσαίο προφίλ ΔΕΝ εγκαθίσταται εάν υπάρχουν διπλές πόρτες. Οι πόρτες μπορούν να εγκατασταθούν στη μικρή και τη μεγάλη πλευρά.
- IE:** Ní shuiteáiltear an phróifíl lárnach MÁ tá doirse dúbailte ann. Is féidir doirse a shuiteáil ar an taobh gearr agus ar an taobh fada.
- NL:** Middenprofiel wordt NIET geïnstalleerd bij dubbele deuren. Deuren kunnen aan de korte en lange zijde worden geïnstalleerd.
- IT:** Il profilo centrale NON è installato se ci sono porte doppie. Le porte possono essere installate sul lato corto e lungo.
- ES:** El perfil central NO se instala si hay puertas dobles. Las puertas se pueden instalar en el lado corto y largo.
- PT:** O perfil central NÃO é instalado se houver portas duplas. As portas podem ser instaladas no lado curto e longo.
- MT:** Il-profil tan-nofs MHUX installat jekk hemm bibien doppi. Il-bibien jistgħu jiġu installati fuq in-naħa qasira u twila.



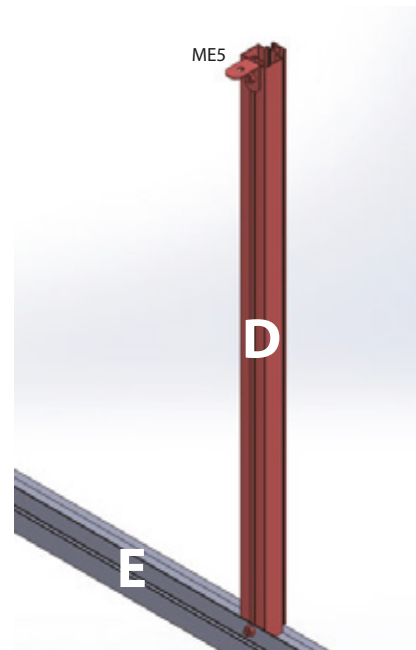
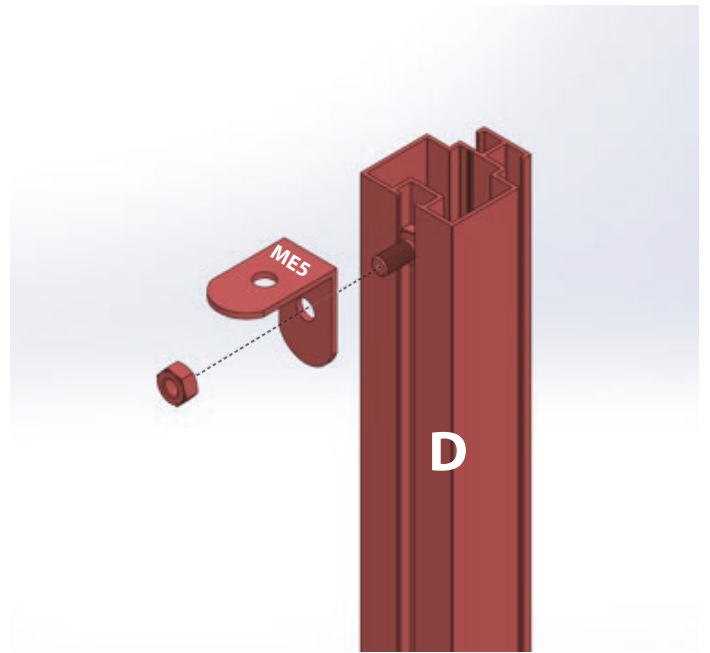
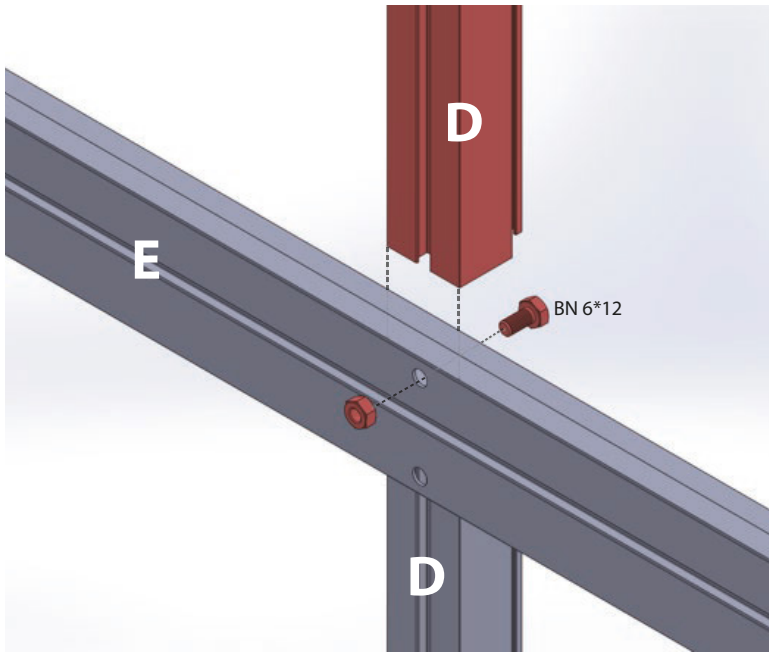
Step 15

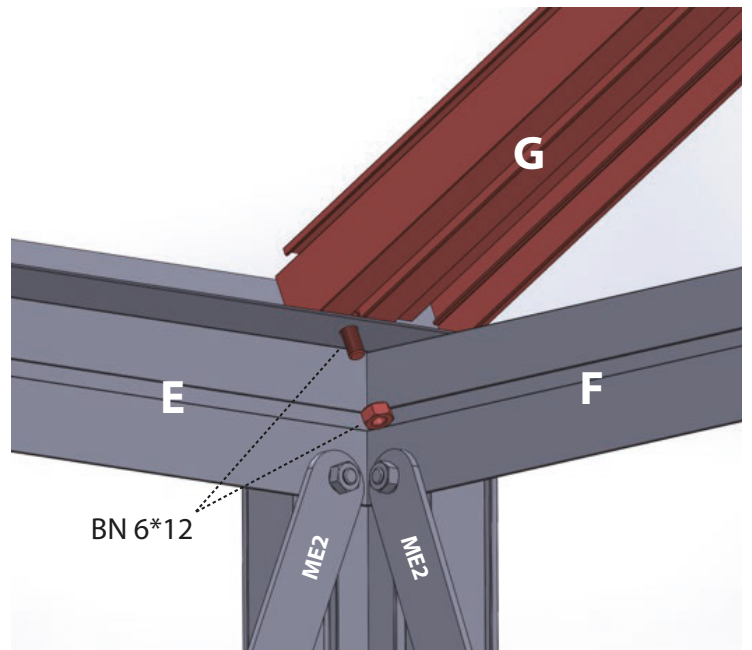
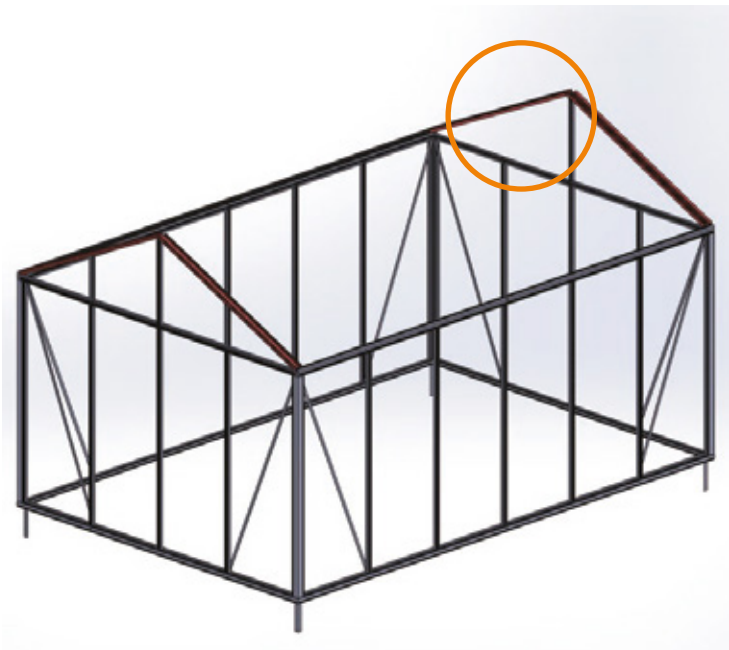
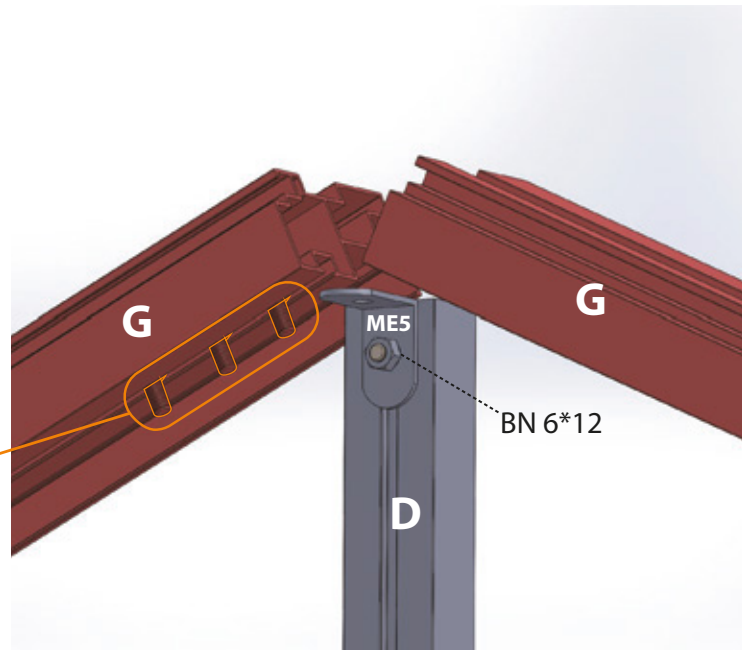
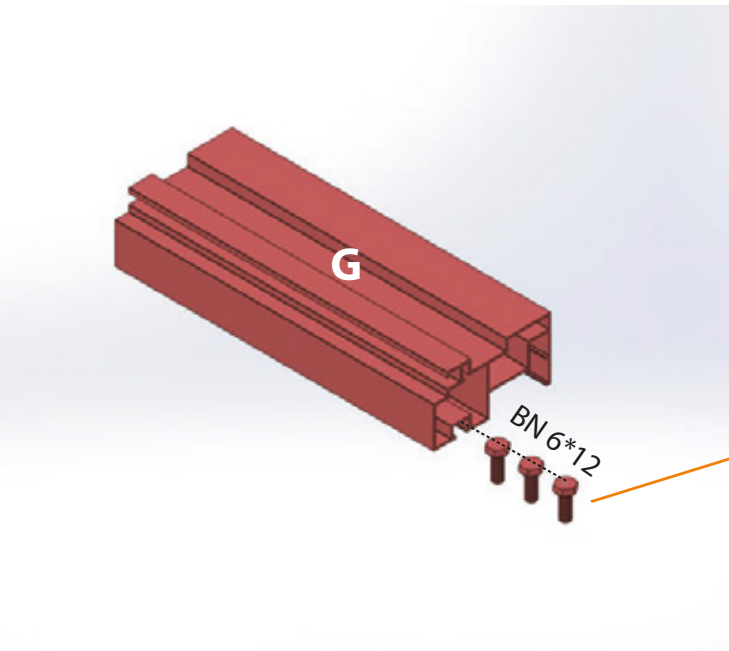
Steg 15 / Trinn 15 / Trin 15 / Vaihe 15 / Schritt 15 / Étape 15 / 15. solis / Samm 15 / 15 žingsnis / Krok 15 / Krok 15 / Krok 15 / 15. lépés / Pasul 15 / Korak 15 / Korak 15 / Сръпка 15 / Врџа 15 / Céim 15 / Stap 15 / Passaggio 15 / Paso 15 / Etapa 15 / Pass 15

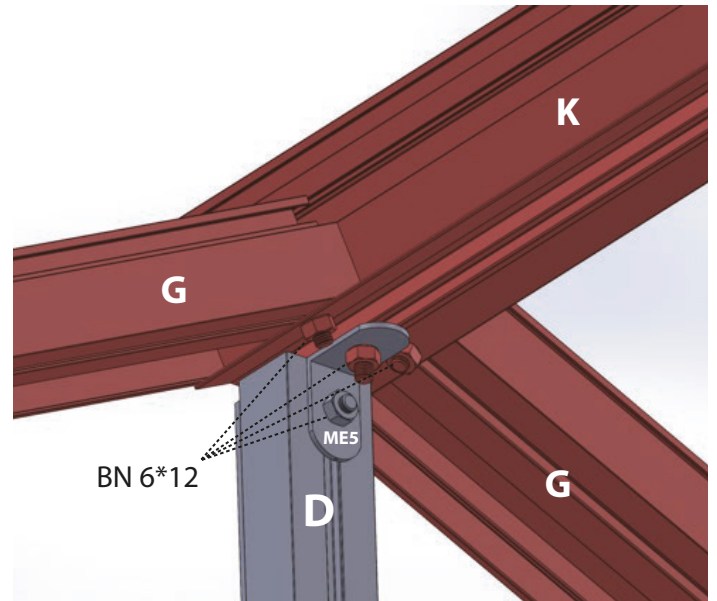
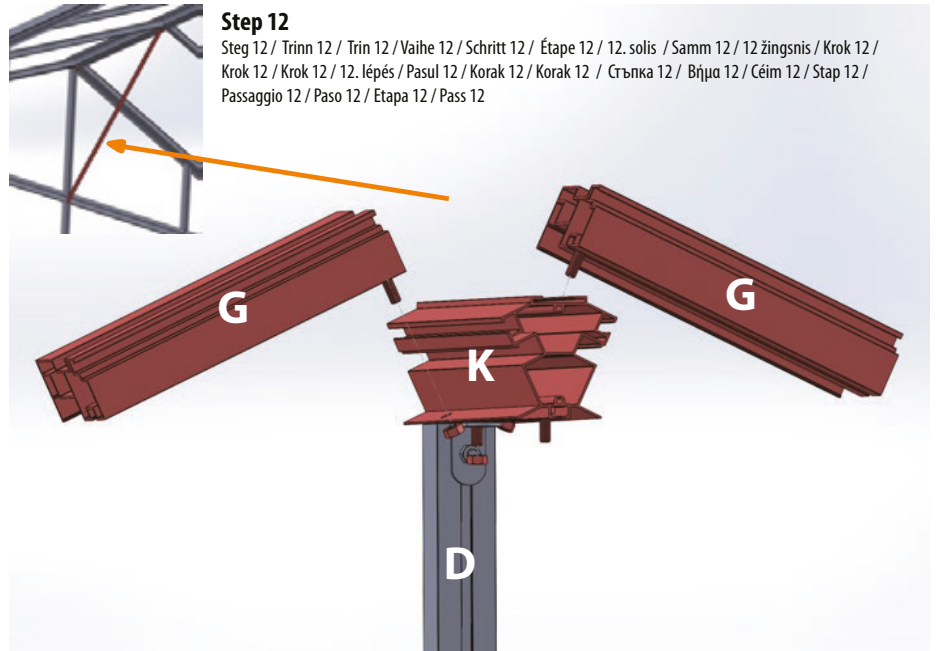
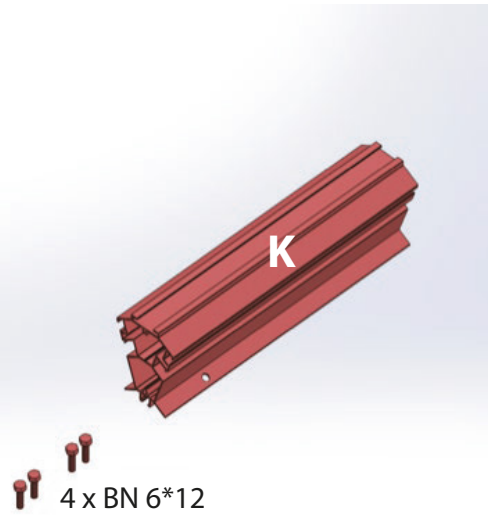


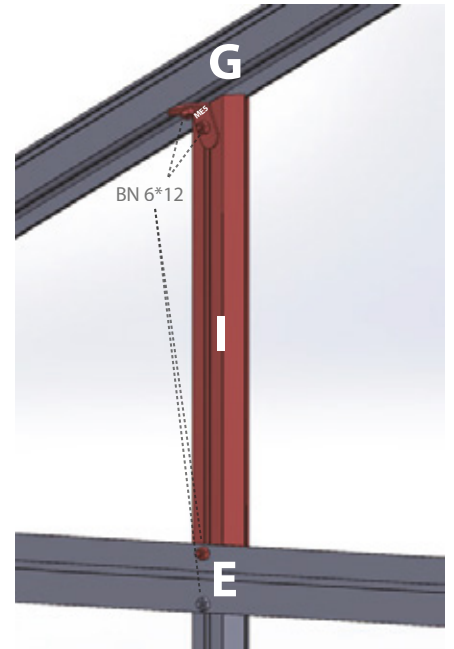
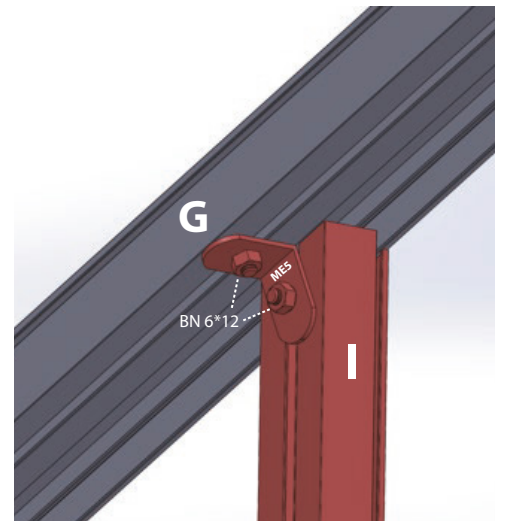
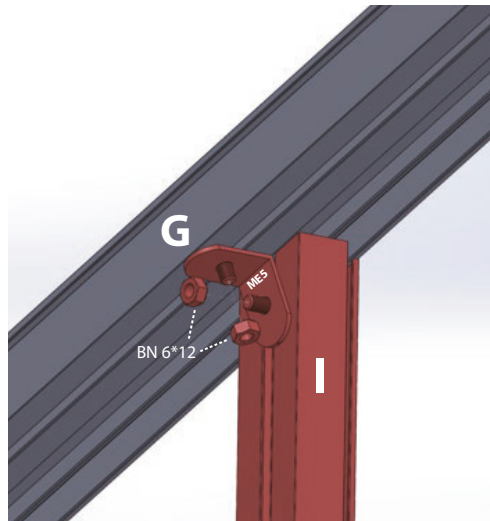
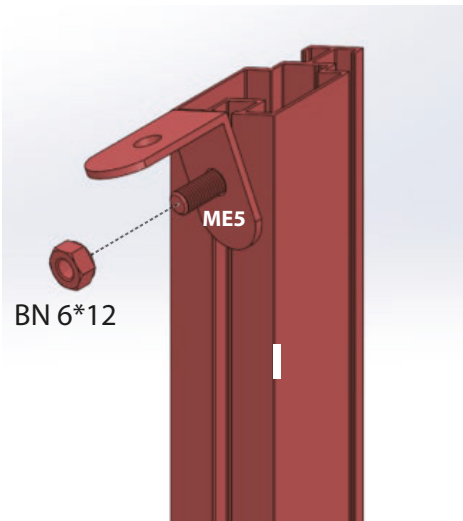
ME10 ← W=2351 mm

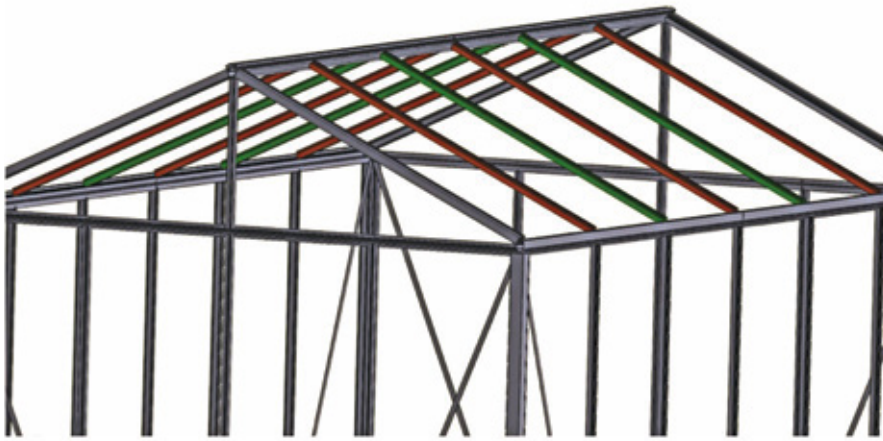
ME2 ← W=3099 mm





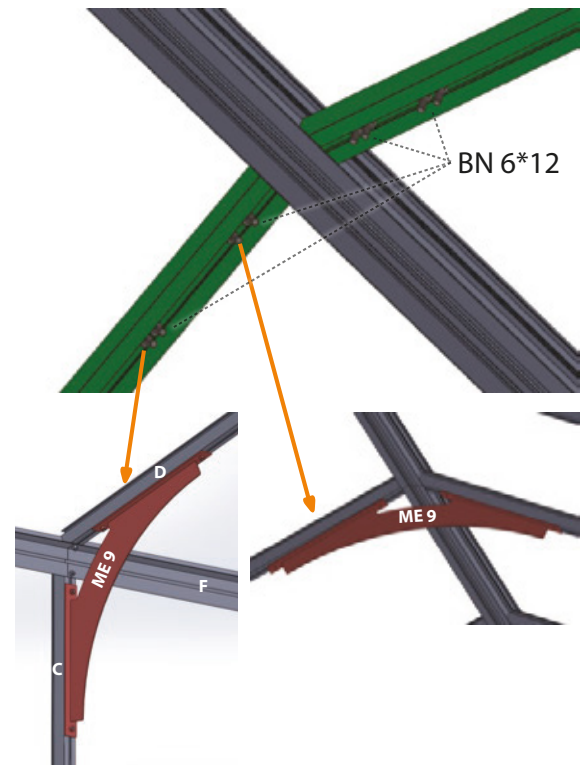






Step 15

Steg 15 / Trinn 15 / Trin 15 / Vaihe 15 / Schritt 15 / Étape 15 / 15. solis / Samm 15 / 15 žingsnis / Krok 15 / Krok 15 / Krok 15 / 15. lépés / Pasul 15 / Korak 15 / Korak 15 / Стъпка 15 / Βήμα 15 / Céim 15 / Stap 15 / Passaggio 15 / Paso 15 / Etapa 15 / Pass 15

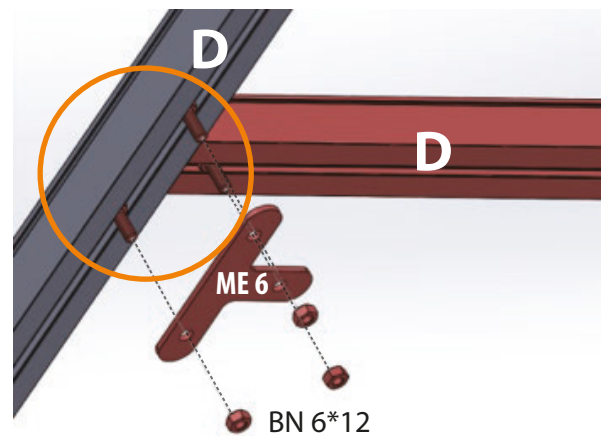


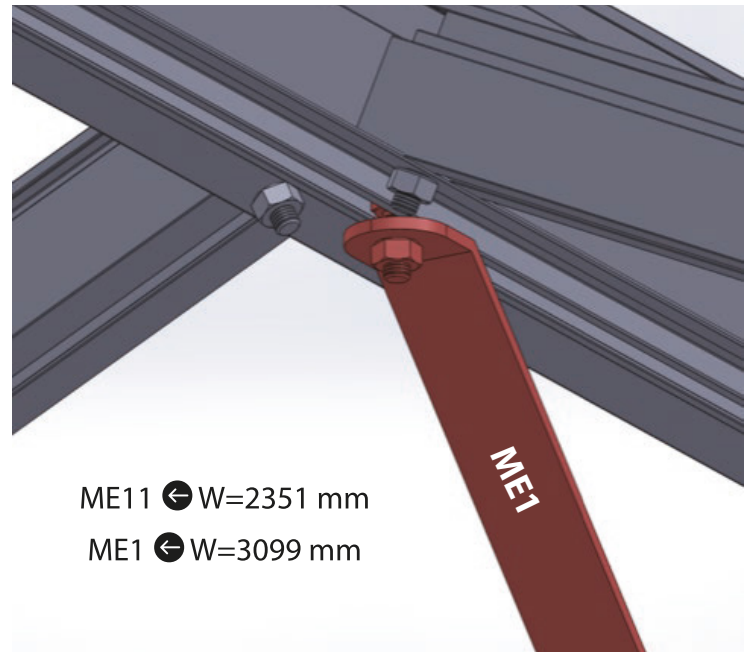
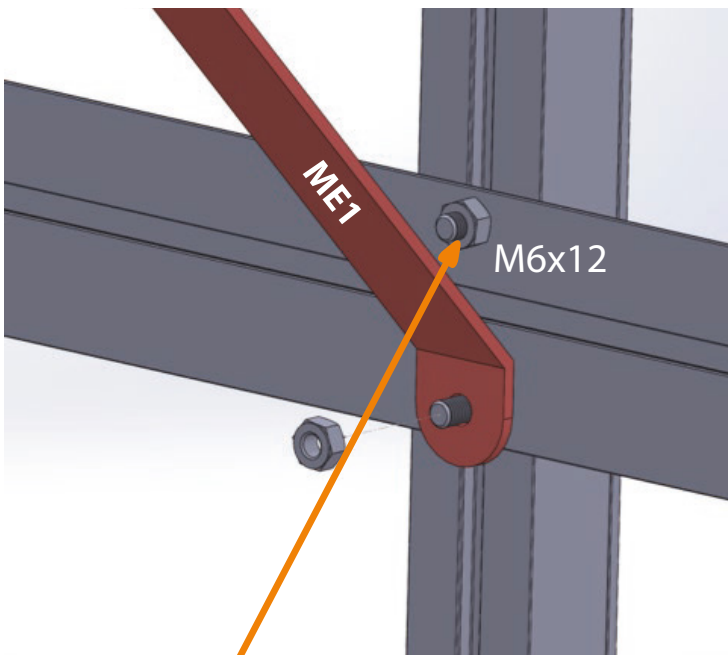
+2x M6x12 for window

- | | |
|-----------------------------------|---------------------------------------|
| SE: +2x M6x12 för fönster | HU: +2x M6x12 ablakhoz |
| NO: +2x M6x12 for vindu | RO: +2x M6x12 pentru fereastră |
| DK: +2x M6x12 til vindue | SI: +2x M6x12 za okno |
| FI: +2x M6x12 ikkunaan | HR: +2x M6x12 za prozor |
| DE: +2x M6x12 für Fenster | BG: +2x M6x12 за прозорец |
| FR: +2x M6x12 pour fenêtre | GR: +2x M6x12 για παράθυρο |
| LV: +2x M6x12 logam | IE: +2x M6x12 don fhuinneog |
| EE: +2x M6x12 akna jaoks | NL: +2x M6x12 voor raam |
| LT: +2x M6x12 langui | IT: +2x M6x12 per finestra |
| PL: +2x M6x12 do okna | ES: +2x M6x12 para ventana |
| CZ: +2x M6x12 pro okno | PT: +2x M6x12 para janela |
| SK: +2x M6x12 pre okno | MT: +2x M6x12 għall-tieqa |

Step 13

Steg 13 / Trinn 13 / Trin 13 / Vaihe 13 / Schritt 13 / Étape 13 / 13. solis / Samm 13 / 13 žingsnis / Krok 13 / Krok 13 / Krok 13 / 13. lépés / Pasul 13 / Korak 13 / Korak 13 / Стъпка 13 / Βήμα 13 / Céim 13 / Stap 13 / Passaggio 13 / Paso 13 / Etapa 13 / Pass 13





ME1 ← W=2351 mm

ME1 ← W=3099 mm

Attach ME1 here

SE: Fäst ME11 här

NO: Fest ME11 her

DK: Fastgør ME11 her

FI: Kiinnitä ME11 tähän

DE: Befestige ME11 hier

FR: Fixez ME11 ici

LV: Piestipriniet ME11 šeit

EE: Kinnita ME11 siia

LT: Pritvirtinkite ME11 čia

PL: Przymocuj ME11 tutaj

CZ: Připevněte ME11 sem

SK: Pripojte ME11 sem

HU: Rögzítse ME11-et ide

RO: Ataşaţi ME11 aici

SI: Pritrdite ME11 tukaj

HR: Pričvrstite ME11 ovdje

BG: Прикрепете ME11 тук

GR: Συνδέστε το ME11 εδώ

IE: Ceangail ME11 anseo

NL: Bevestig ME11 hier

IT: Attacca ME11 qui

ES: Adjunta ME11 aquí

PT: Anexe ME11 aqui

MT: Waħħal ME11 haw

Not used for sizes L = 1606; 2352

SE: Används inte för storlekar L = 1606; 2352

NO: Brukes ikke for størrelser L = 1606; 2352

DK: Anvendes ikke til størrelser L = 1606; 2352

FI: Ei käytetä koossa L = 1606; 2352

DE: Nicht verwendet für Größen L = 1606; 2352

FR: Non utilisé pour les tailles L = 1606; 2352

LV: Netiek izmantots izmēriem L = 1606; 2352

EE: Ei kasutatata suuruste puhul L = 1606; 2352

LT: Nenaudojama dydžiams L = 1606; 2352

PL: Nie używane dla rozmiarów L = 1606; 2352

CZ: Nepoužívá se pro velikosti L = 1606; 2352

SK: Nepoužíva sa pre veľkosti L = 1606; 2352

HU: Nem használható az L = 1606; 2352 méretekhez

RO: Nu se utilizează pentru dimensiunile L = 1606; 2352

SI: Ni uporabljeno za velikosti L = 1606; 2352

HR: Ne koristi se za veličine L = 1606; 2352

BG: Не се използва за размери L = 1606; 2352

GR: Δεν χρησιμοποιείται για μεγέθη L = 1606; 2352

IE: Ní úsáidtear do mhéideanna L = 1606; 2352

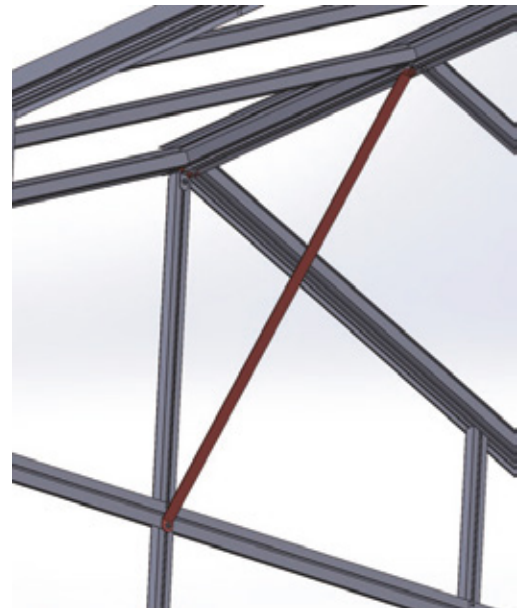
NL: Niet gebruikt voor maten L = 1606; 2352

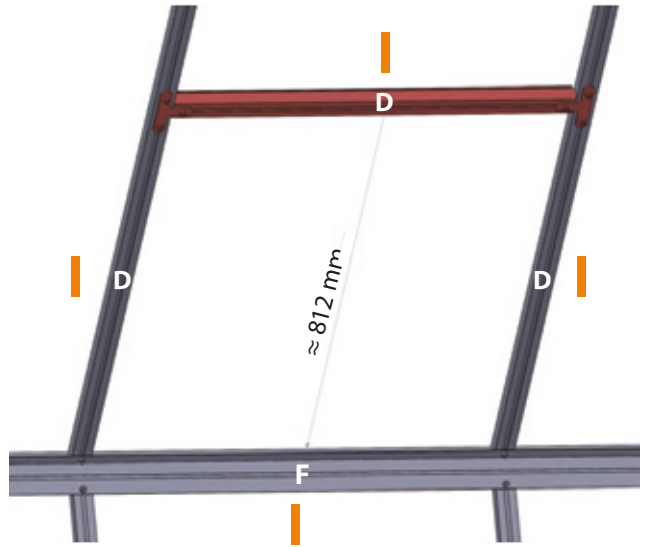
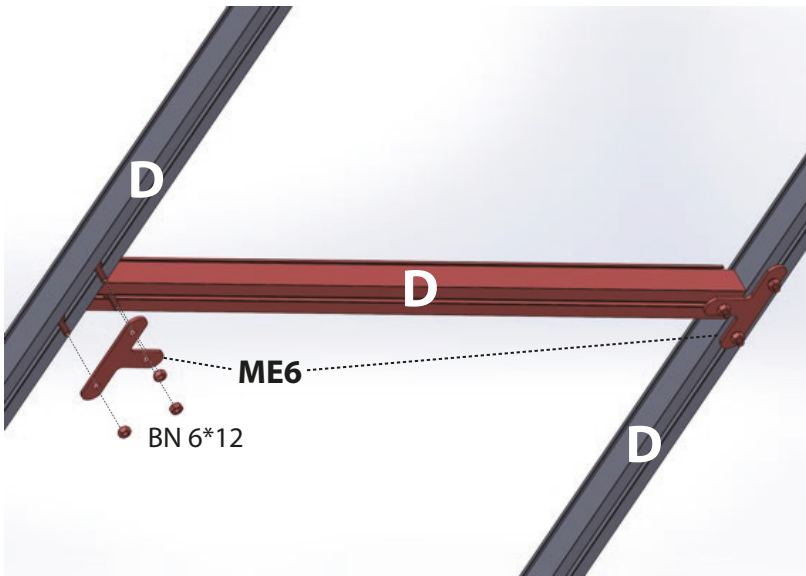
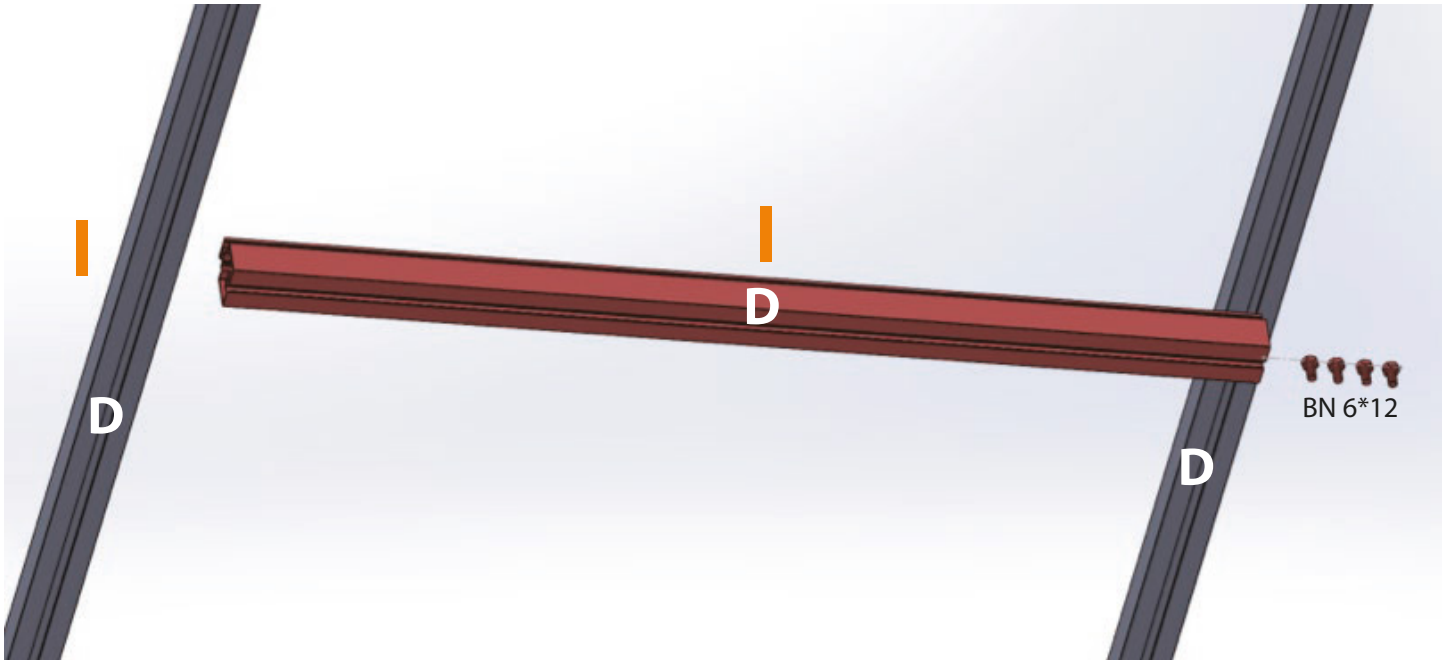
IT: Non utilizzato per le dimensioni L = 1606; 2352

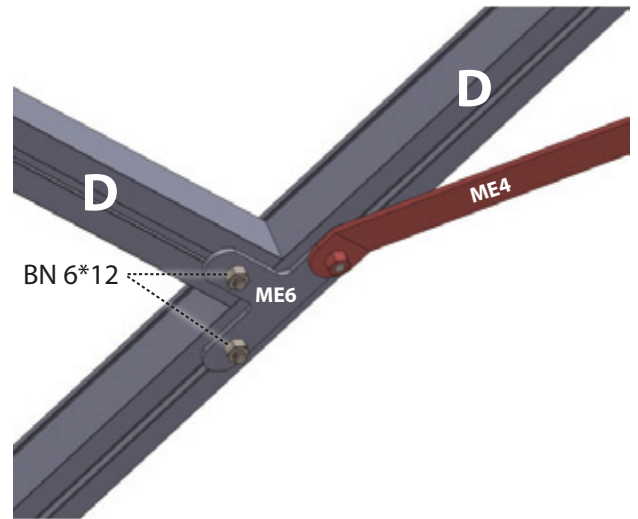
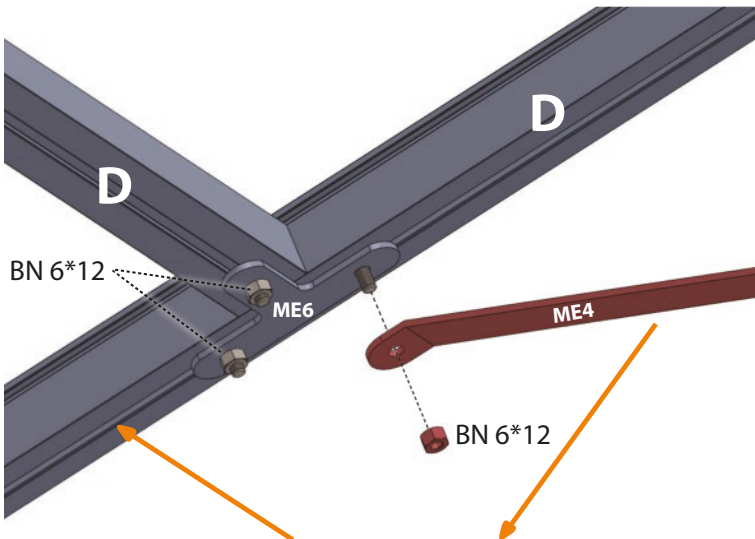
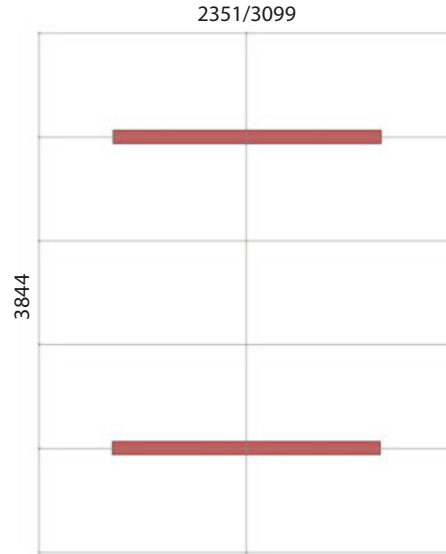
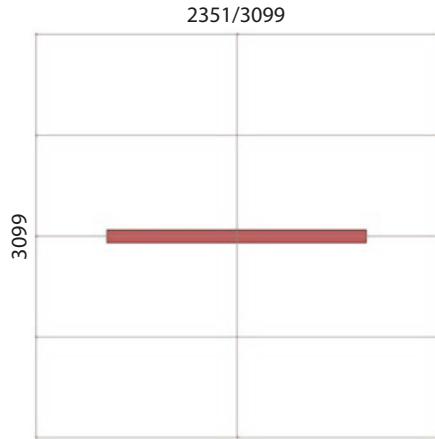
ES: No se utiliza para tamaños L = 1606; 2352

PT: Não utilizado para tamanhos L = 1606; 2352

MT: Mhux użat għal daqsijiet L = 1606; 2352





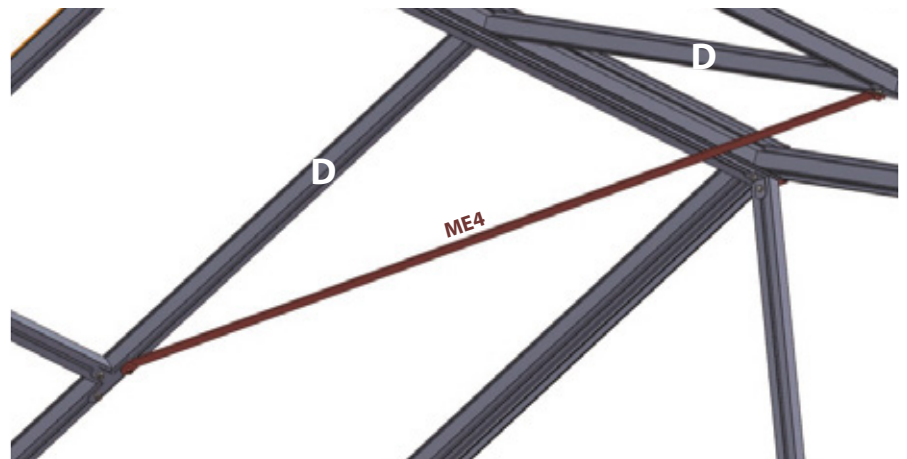


Install ME4 lower with extra screw if your house W=2351 mm

- SE:** Installera ME4 lägre med extra skruv om ditt hus har bredd W=2351 mm
NO: Installer ME4 lavere med ekstra skrue hvis huset ditt har bredde W=2351 mm
DK: Installer ME4 lavere med en ekstra skrue, hvis dit hus har bredde W=2351 mm
FI: Asenna ME4 alemmaksi lisäruuvilla, jos talosi leveys on W=2351 mm DE: Installiere ME4 niedriger mit zusätzlicher Schraube, wenn dein Haus eine Breite von W=2351 mm hat
FR: Installez ME4 plus bas avec une vis supplémentaire si votre maison a une largeur de W=2351 mm
LV: Uzstādiet ME4 zemāk ar papildu skrūvi, ja jūsu mājas platums ir W=2351 mm
EE: Paigalda ME4 madalamale lisakruviga, kui sinu maja laius on W=2351 mm
LT: Sumontuokite ME4 žemiau su papildomu varžtu, jei jūsų namo plotis yra W=2351 mm
PL: Zamontuj ME4 niżej z dodatkową śrubą, jeśli szerokość twojego domu wynosi W=2351 mm
CZ: Nainstalujte ME4 níže s dalším šroubem, pokud má váš dům šířku W=2351 mm
SK: Nainštalujte ME4 nižšie s ďalšou skrutkou, ak má váš dom šírku W=2351 mm
HU: Szereld az ME4-et lejjebb egy extra csavarral, ha a házad szélessége W=2351 mm
RO: Instalați ME4 mai jos cu un șurub suplimentar dacă locuința dumneavoastră are lățimea W=2351 mm
SI: Namestite ME4 nižje z dodatnim vijakom, če je širina vaše hiše W=2351 mm
HR: Postavite ME4 niže s dodatnim vijkom ako je širina vaše kuće W=2351 mm
BG: Монтирайте ME4 по-ниско с допълнителен винт, ако вашият дом има ширина W=2351 mm
GR: Εγκαταστήστε το ME4 χαμηλότερα με επιπλέον βίδα εάν το σπίτι σας έχει πλάτος W=2351 mm
IE: Suiteáil ME4 níos ísle le scriú breise má tá leithead do thí W=2351 mm
NL: Installeer ME4 lager met een extra schroef als jouw huis een breedte heeft van W=2351 mm
IT: Installa ME4 più in basso con una vite extra se la tua casa ha una larghezza di W=2351 mm
ES: Instala ME4 más abajo con un tornillo adicional si tu casa tiene un ancho de W=2351 mm
PT: Instale ME4 mais abaixo com um parafuso extra se a largura da sua casa for W=2351 mm
MT: Installa ME4 aktar 'l isfel b'viti żejda jekk id-dar tieghek ghandha wisa' ta' W=2351 mm

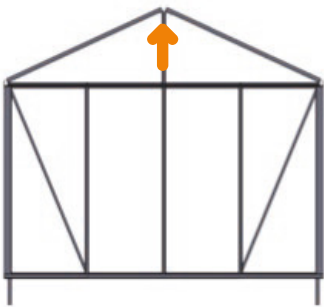
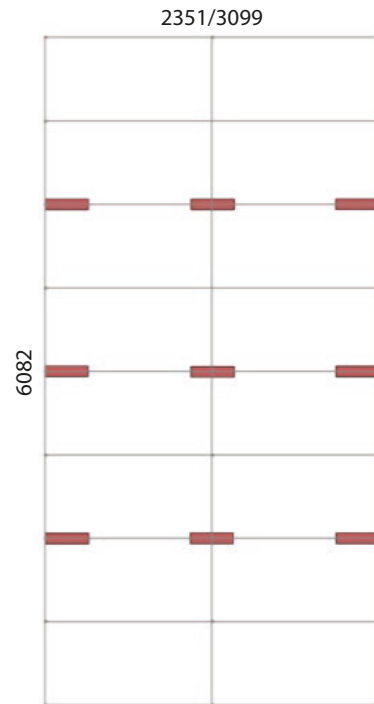
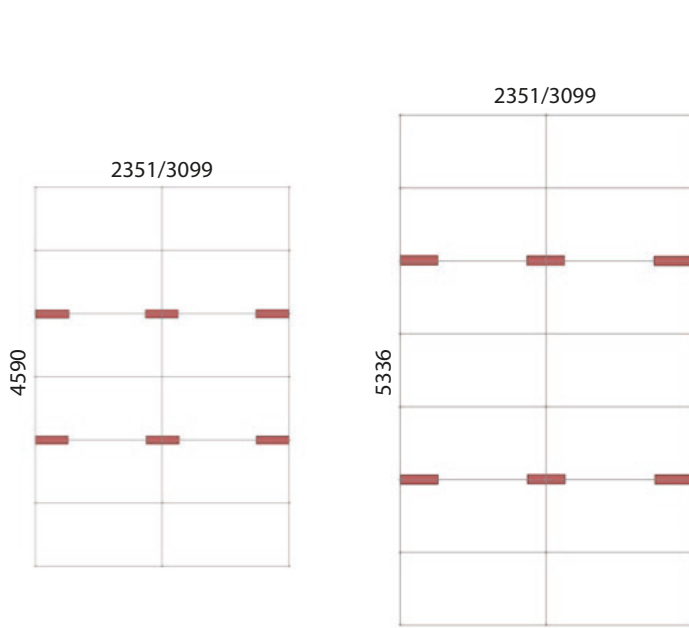
Not used for sizes L = 1606; 2352

- SE:** Används inte för storlekar L = 1606; 2352
NO: Brukes ikke for størrelser L = 1606; 2352
DK: Anvendes ikke til størrelser L = 1606; 2352
FI: Ei käytetä koossa L = 1606; 2352
DE: Nicht verwendet für Größen L = 1606; 2352
FR: Non utilisé pour les tailles L = 1606; 2352
LV: Netiek izmantots izmēriem L = 1606; 2352
EE: Ei kasutata suuruste puhul L = 1606; 2352
LT: Nenaudojama dydžiams L = 1606; 2352
PL: Nie używane dla rozmiarów L = 1606; 2352
CZ: Nepoužívá se pro velikosti L = 1606; 2352
SK: Nepoužíva sa pre veľkosti L = 1606; 2352
HU: Nem használható az L = 1606; 2352 méretekhez
RO: Nu se utilizează pentru dimensiunile L = 1606; 2352
SI: Ni uporabljeno za velikosti L = 1606; 2352
HR: Ne koristi se za veličine L = 1606; 2352
BG: Не се използва за размери L = 1606; 2352
GR: Δεν χρησιμοποιείται για μεγέθη L = 1606; 2352
IE: Ní úsáidtear do mhéideanna L = 1606; 2352
NL: Niet gebruikt voor maten L = 1606; 2352
IT: Non utilizzato per le dimensioni L = 1606; 2352
ES: No se utiliza para tamaños L = 1606; 2352
PT: Não utilizado para tamanhos L = 1606; 2352
MT: Mhux użat għal daqsijiet L = 1606; 2352



ME9 placement

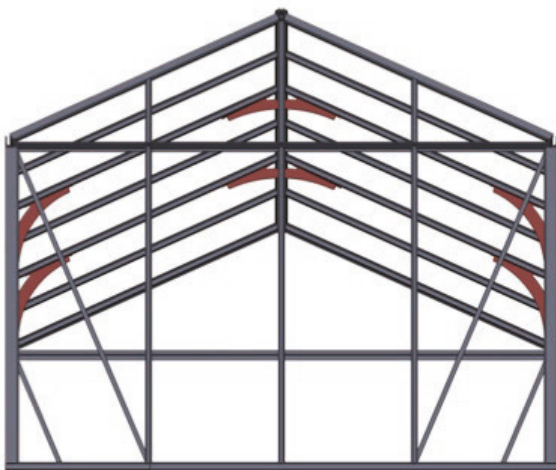
ME9-placering/ME9-plassering/ME9-placering/ME9-sijoitus/ME9-Platzierung/Placement ME9/ME9 novietojums/ME9 paigutums/ME9 išdėstymas/Umiejscowanie ME9/Umístění ME9/Umístění ME9/ME9 elhelyezés/Amplasare ME9/Namestitev ME9/ME9 postavljanje/Позициониране ME9/Τοποθέτηση ME9/ME9 placement/ME9-plaatsing/Posizionamento ME9/Colocación ME9/Colocação ME9/Төзөгһид ME9



1. Push ridge from inside up by 15 mm / 2. Fix the screws

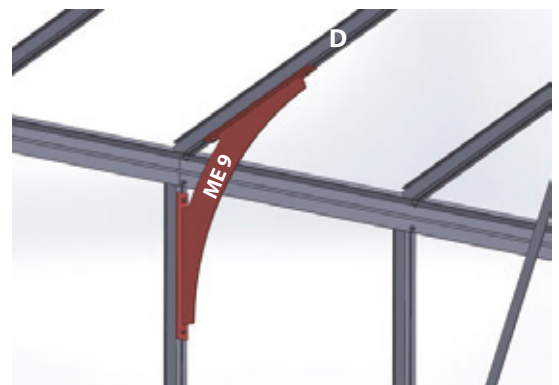
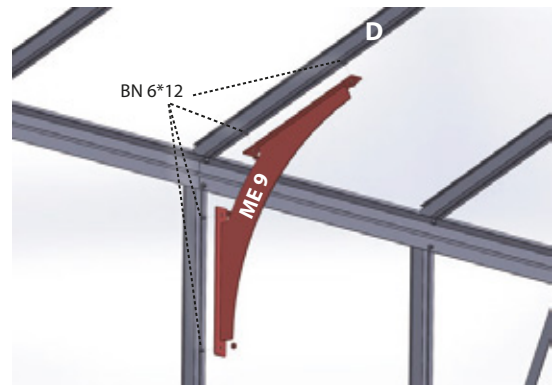
- SE:** 1. Tryck uppnockprofilen inifrån med 15 mm / 2. Fäst skruvarna
NO: 1. Skyv monet opp fra innsiden med 15 mm / 2. Fest skruene
DK: 1. Skub rygningen op indefra med 15 mm / 2. Fastgør skruerne
FI: 1. Työnnä harja sisältä ylöspäin 15 mm / 2. Kiinnitä ruuvit
DE: 1. Drücke den First von innen um 15 mm nach oben / 2. Befestige die Schrauben
FR: 1. Poussez la faîtière vers le haut de l'intérieur de 15 mm / 2. Fixez les vis
LV: 1. Spiediet kores profilu no iekšpuses uz augšu par 15 mm / 2. Piestipriniet skrūves
EE: 1. Lükka harja seestpoolt 15 mm ülespoole / 2. Kinnita kruvid
LT: 1. Stumkite kraigą iš vidaus aukštyn 15 mm / 2. Prisukite varžtus
PL: 1. Popchnij kalenicę od wewnątrz do góry o 15 mm / 2. Przymocuj śruby
CZ: 1. Zatlačte hřebec zevnitř nahoru o 15 mm / 2. Upevněte šrouby
SK: 1. Zatlačte hřebec zvnútra nahor o 15 mm / 2. Pripevnite skrutki

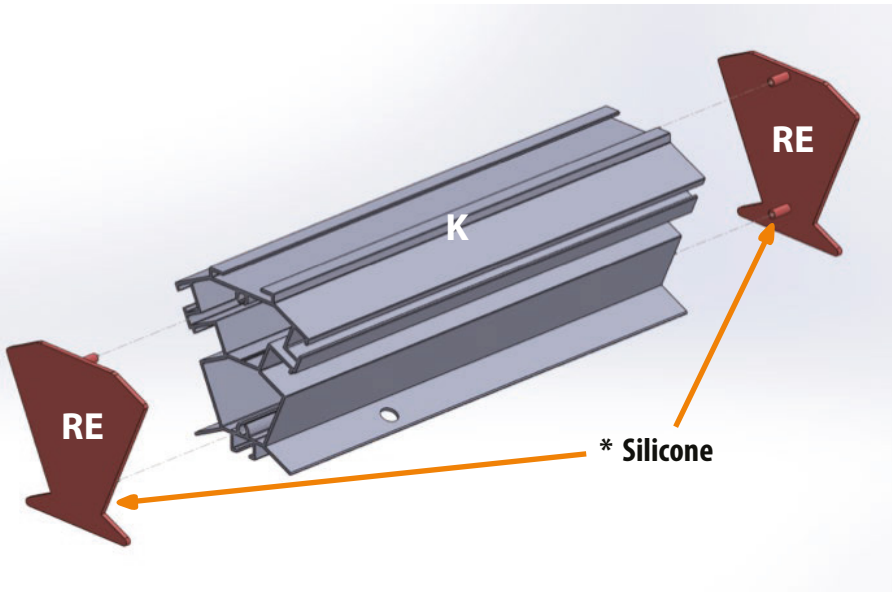
- HU:** 1. Nyomja fel a gerincet belülről 15 mm-rel / 2. Rögzítse a csavarokat
RO: 1. Împingeți coama din interior în sus cu 15 mm / 2. Fixați șuruburile
SI: 1. Potisnite greben iz notranjosti navzgor za 15 mm / 2. Privijte vijake
HR: 1. Gurnite greben iznutra prema gore za 15 mm / 2. Pričvrstite vijke
BG: 1. Натиснете билото отвътре нагоре с 15 mm / 2. Затегнете винтовете
GR: 1. Σπρώξτε την κορυφή από το εσωτερικό προς τα πάνω κατά 15 mm / 2. Στερεώστε τις βίδες
IE: 1. Brúigh an dionbarr ó istigh suas 15 mm / 2. Daingnigh na scriúna
NL: 1. Duw de nok van binnenuit omhoog met 15 mm / 2. Bevestig de schroeven
IT: 1. Spingi la cresta dall'interno verso l'alto di 15 mm / 2. Fissa le viti
ES: 1. Empuja la cumbre desde el interior hacia arriba 15 mm / 2. Fija los tornillos
PT: 1. Empurre a cumeeira de dentro para cima 15 mm / 2. Fixe os parafusos
MT: 1. Imbotta l-quċcata minn għewwa 'l fuq b'15 mm / 2. Issikka l-viti



Not used for sizes L = 1606; 2352

- SE:** Används inte för storlekar L = 1606; 2352
NO: Brukes ikke for størrelser L = 1606; 2352
DK: Anvendes ikke til størrelser L = 1606; 2352
FI: Ei käytetä koossa L = 1606; 2352
DE: Nicht verwendet für Größen L = 1606; 2352
FR: Non utilisé pour les tailles L = 1606; 2352
LV: Netiek izmantots izmēriem L = 1606; 2352
EE: Ei kasutatata suuruste puhul L = 1606; 2352
LT: Nenaudojama dydžiams L = 1606; 2352
PL: Nie używane dla rozmiarów L = 1606; 2352
CZ: Nepoužívá se pro velikosti L = 1606; 2352
SK: Nepoužíva sa pre veľkosti L = 1606; 2352
HU: Nem használható az L = 1606; 2352 méretekhez
RO: Nu se utilizează pentru dimensiunile L = 1606; 2352
SI: Ni uporabljeno za velikosti L = 1606; 2352
HR: Ne koristi se za veličine L = 1606; 2352
BG: Не се използва за размери L = 1606; 2352
GR: Δεν χρησιμοποιείται για μεγέθη L = 1606; 2352
IE: Ní úsáidtear do mhéideanna L = 1606; 2352
NL: Niet gebruikt voor maten L = 1606; 2352
IT: Non utilizzato per le dimensioni L = 1606; 2352
ES: No se utiliza para tamaños L = 1606; 2352
PT: Não utilizado para tamanhos L = 1606; 2352
MT: Mhux użat għal daqsijiet L = 1606; 2352

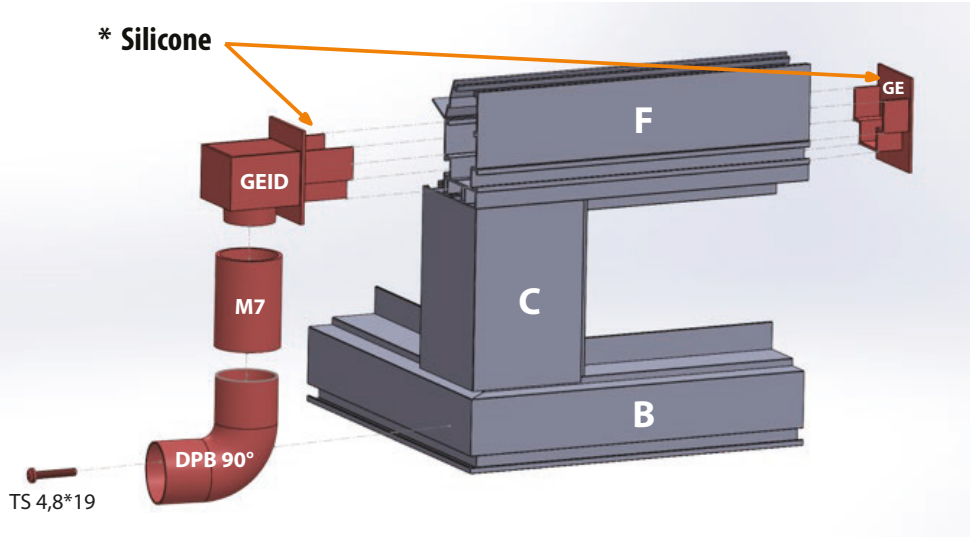
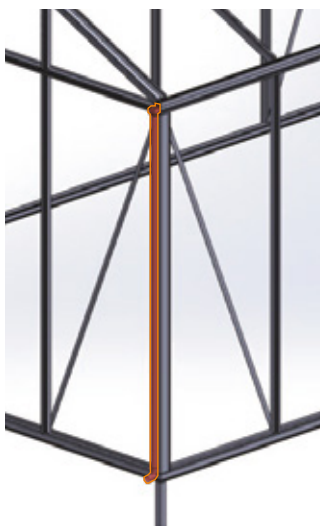
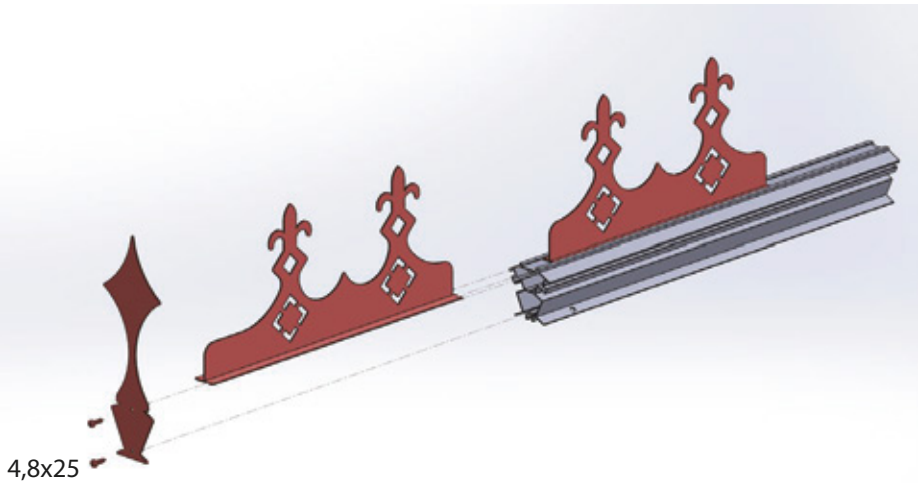


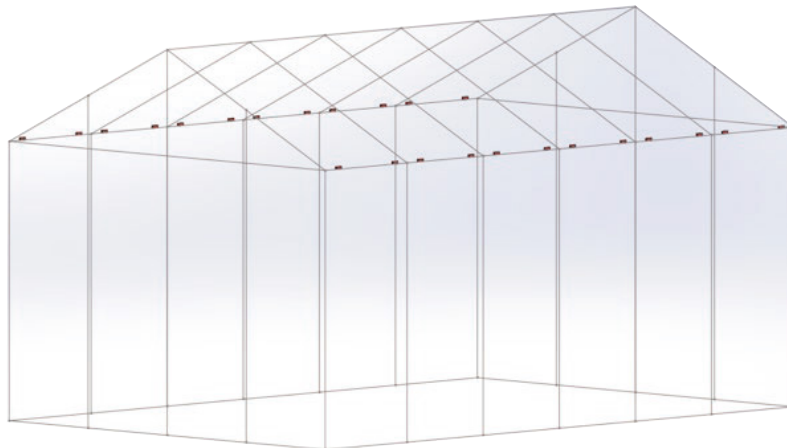
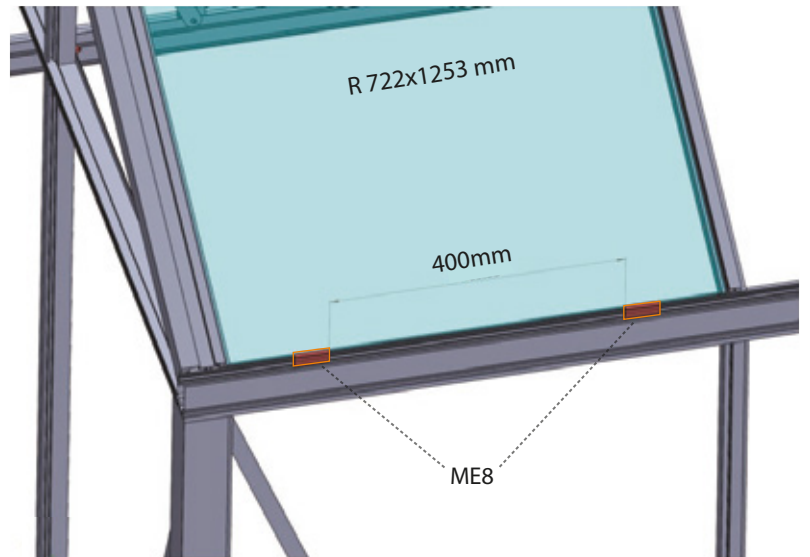
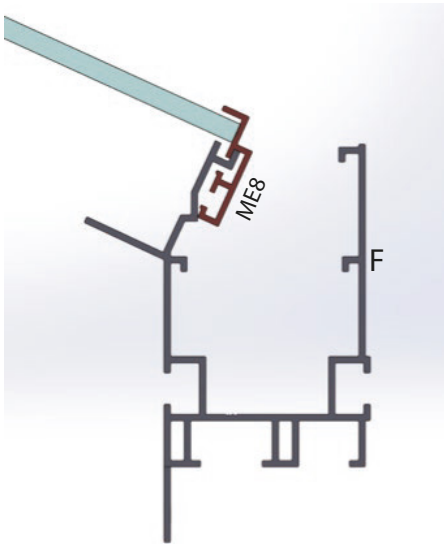
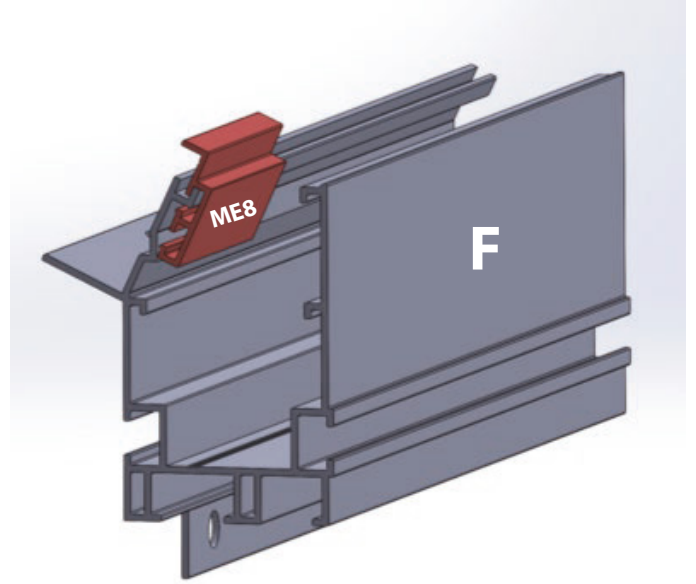
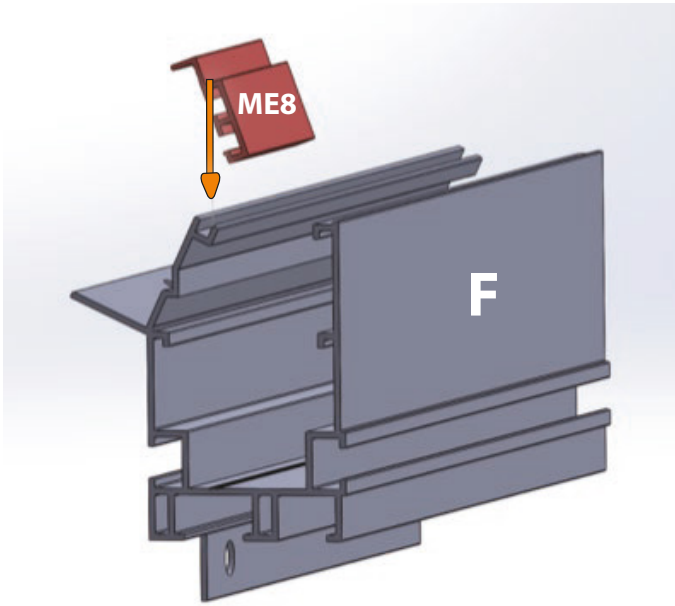


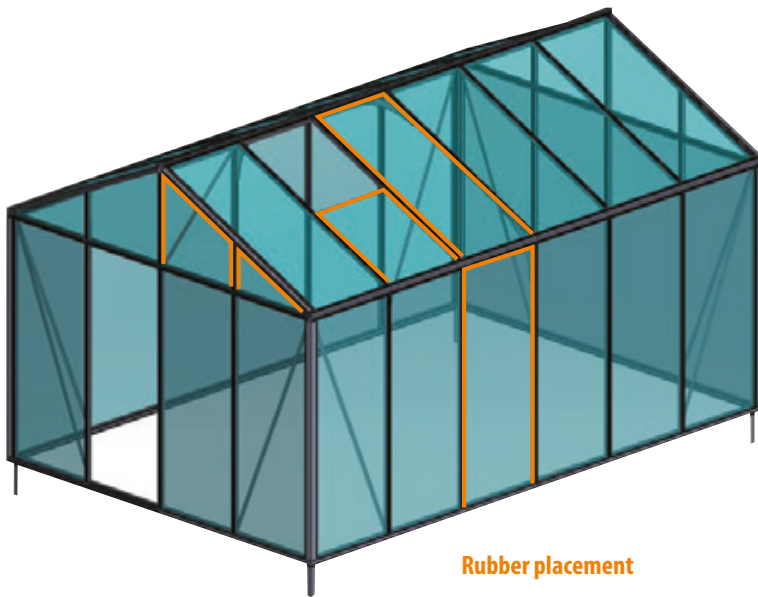
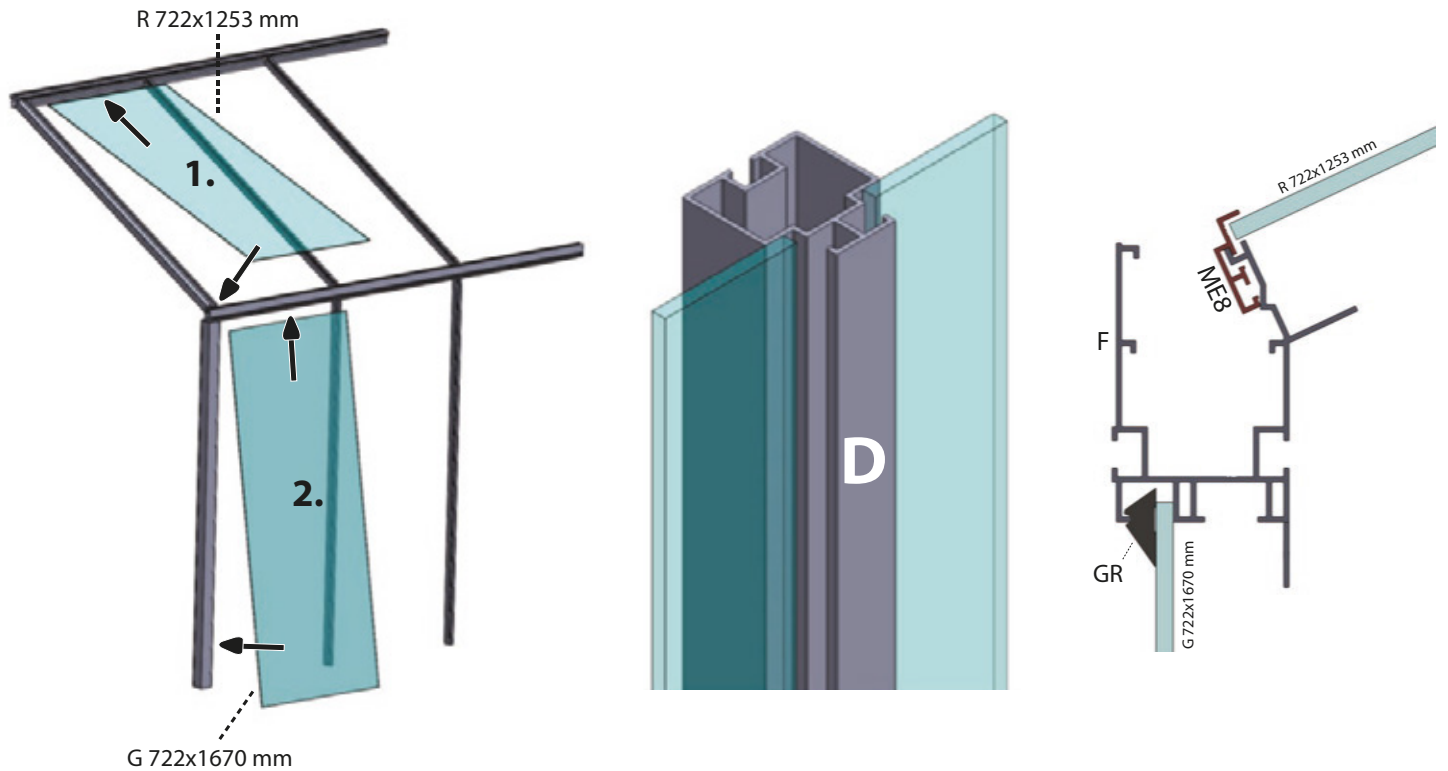
- * SE: Silikon
- NO: Silikon
- DK: Silikone
- FI: Silikoni
- DE: Silikon
- FR: Silicone
- LV: Silikons
- EE: Silikoon
- LT: Silikonas
- PL: Silikon
- CZ: Silikon
- SK: Silikón
- HU: Szilikon
- RO: Silicon
- SI: Silikon
- HR: Silikon
- BG: Силикон
- GR: Σιλικόνη
- IE: Silicón
- NL: Siliconen
- IT: Silicone
- ES: Silicona
- PT: Silicone
- MT: Silicone

Install ridge decors before roof windows

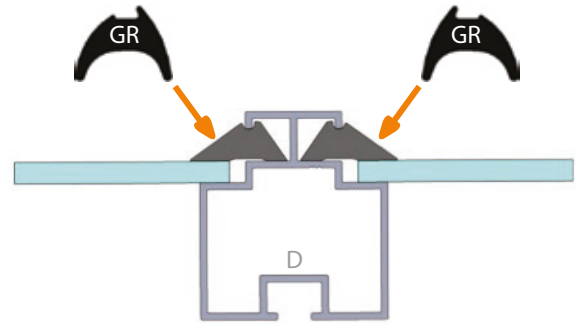
- SE: Installera nockdekorer före takfönster
- NO: Installer monedekor før takvinduer
- DK: Installer rygdekorationer før tagvinduer
- FI: Asenna harjakoristeet ennen kattoikkunoita
- DE: Installiere Firstverzierungen vor den Dachfenstern
- FR: Installez les décors de faitage avant les fenêtres de toit
- LV: Uzstādiet kores dekorus pirms jumta logiem
- EE: Paigalda harja kaunistused enne katuseaknaid
- LT: Sumontuokite kraigo dekoracijas prieš stogo langus
- PL: Zamontuj ozdoby kalenicy przed oknami dachowymi
- CZ: Nainstalujte hřebenové dekorace před střešními okny
- SK: Nainštalujte hrebeňové dekorácie pred strešnými oknami
- HU: Szerelje fel a gerincdíszeket a tetőablakok előtt
- RO: Instalați decorațiunile coamei înainte ferestrelor de acoperiș
- SI: Namestite grebenske okraske pred strešnimi okni
- HR: Postavite ukrase na sjemenu prije krovnih prozora
- BG: Монтирайте декорациите на билото преди покривните прозорци
- GR: Εγκαταστήστε τις διακοσμητικές κορυφογραμμικές πριν από τα παράθυρα οροφής
- IE: Suiteáil na maisiúcháin díonbarr roimh na fuinneoga dín
- NL: Installeer nokdecoraties vóór de dakramen
- IT: Installa le decorazioni della cresta prima delle finestre del tetto
- ES: Instala los adornos de cumbrera antes de las ventanas del tejado
- PT: Instale as decorações da cumeeira antes das janelas do telhado
- MT: Installa d-dekorazzjonijiet tal-quċcata qabel it-twieqi tas-saqaf







Rubber placement



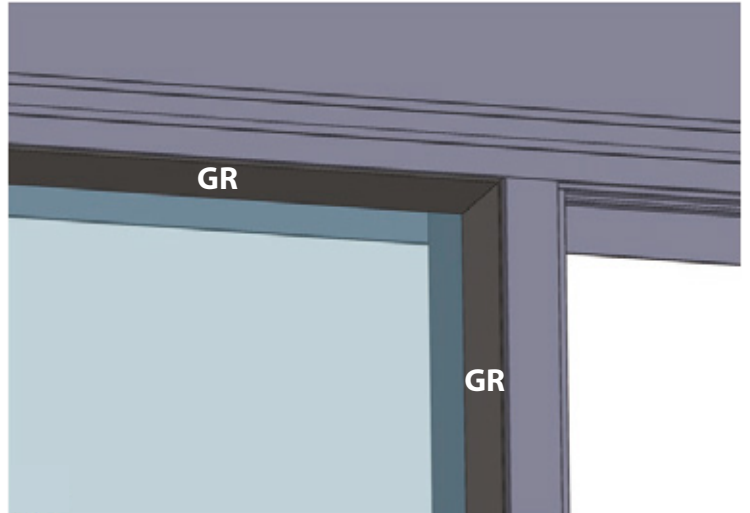
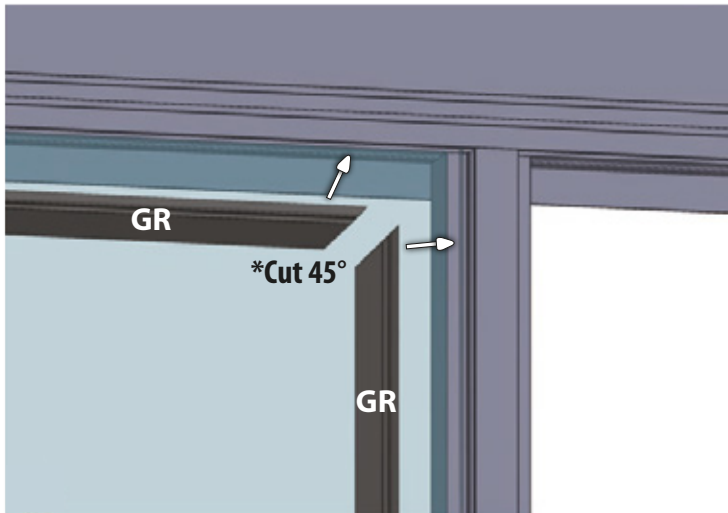
SE: Gummi placering
NO: Gummi plassering
DK: Gummi placering
FI: Kumin sijoittaminen
DE: Gummiplatzierung

FR: Placement du caoutchouc
LV: Gumijas novietojums
EE: Kummi paigutus
LT: Gumos išdėstymas
PL: Umiejscowienie gumy

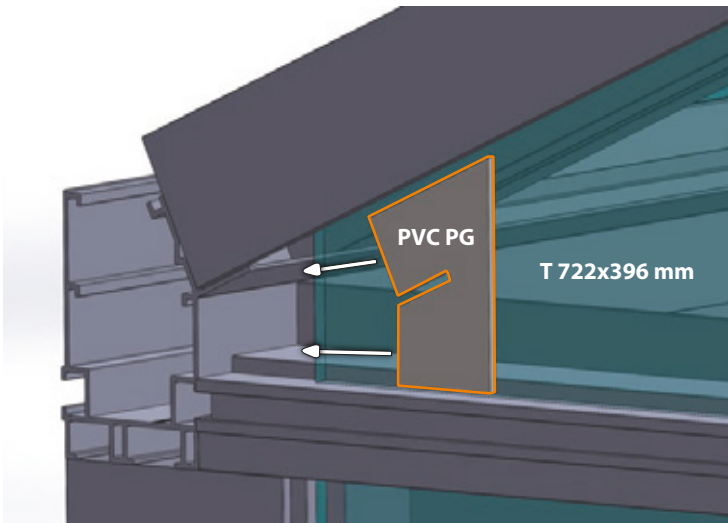
CZ: Umístění gumy
SK: Umiestnenie gumy
HU: Gumi elhelyezése
RO: Amplasarea cauciucului
SI: Namestitev gume

HR: Postavljanje gume
BG: Разположение на гумата
GR: Τοποθέτηση καουτσούκ
IE: Socrú rubair
NL: Rubberen plaatsing

IT: Posizionamento della gomma
ES: Colocación del caucho
PT: Colocação da borracha
MT: Pożizzjoni tal-lastku

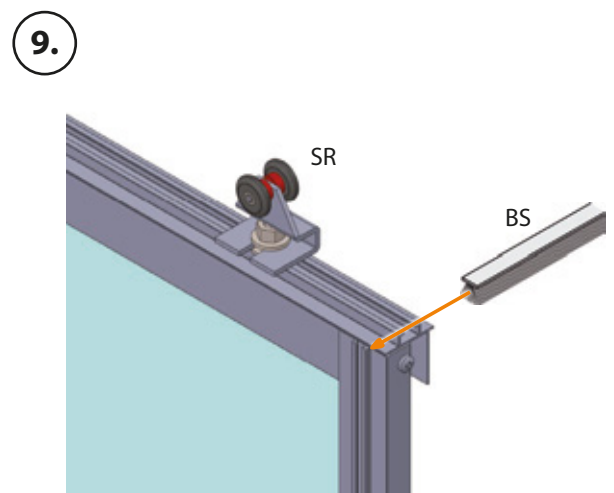
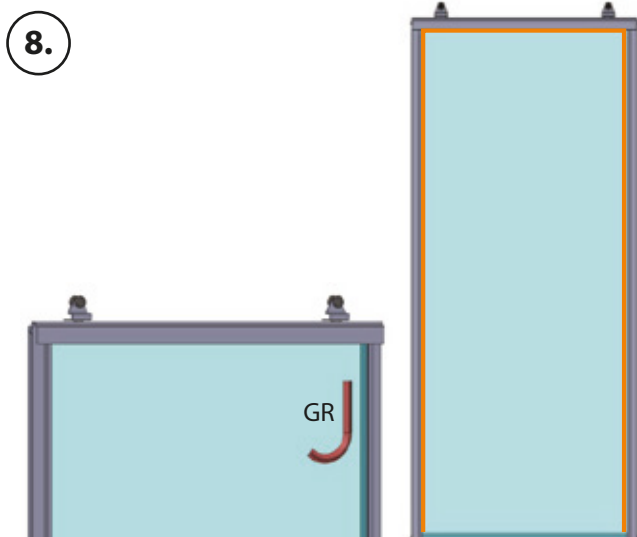
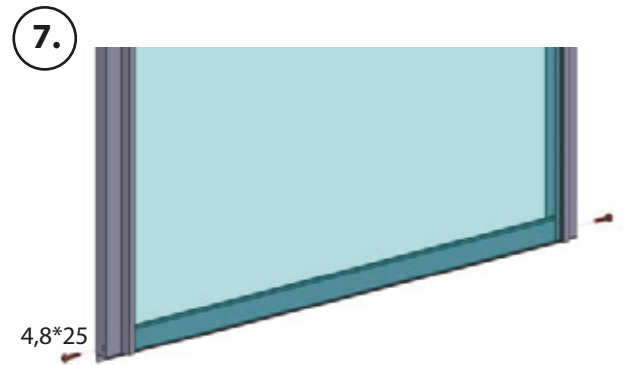
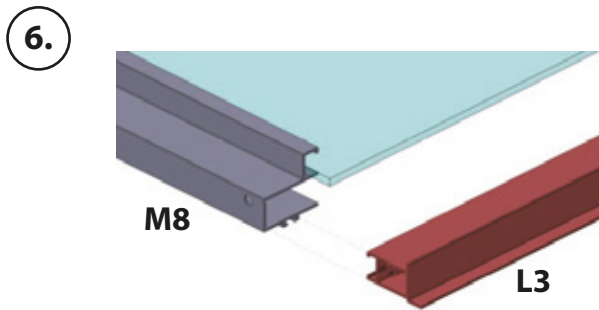
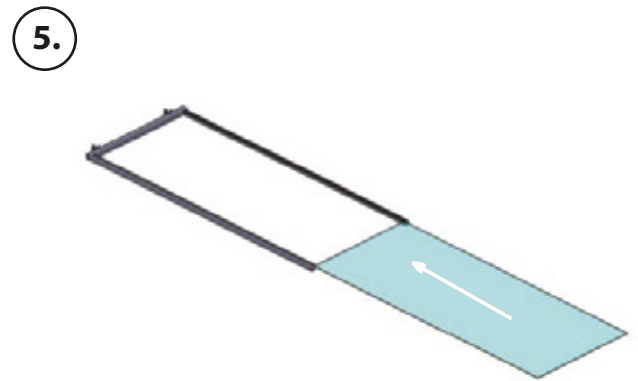
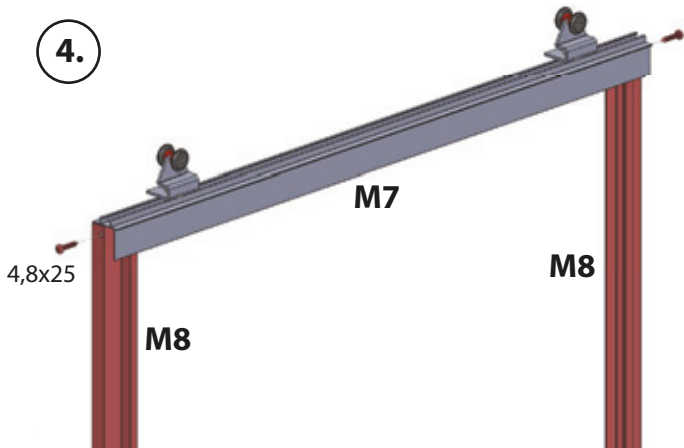
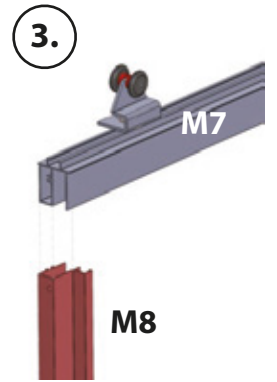
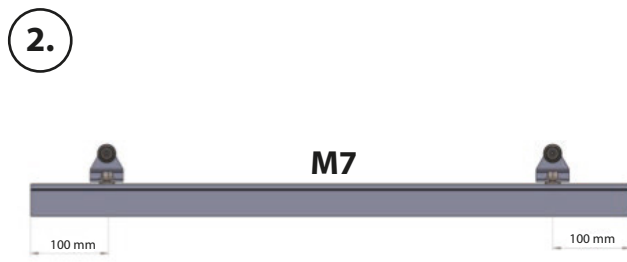
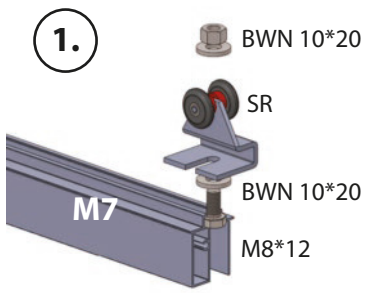


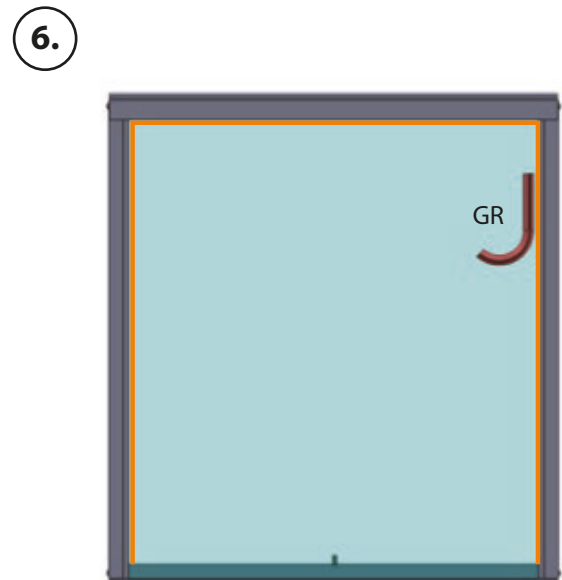
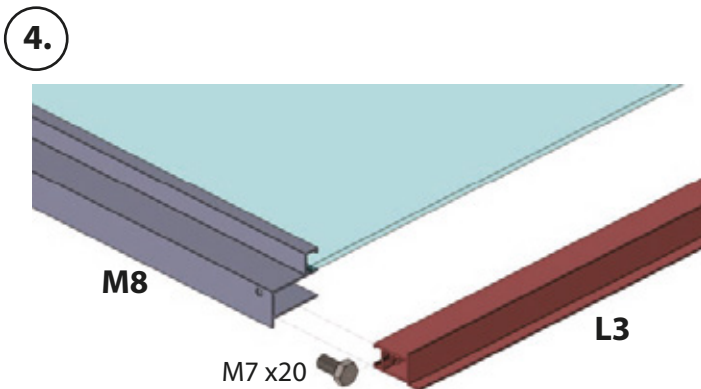
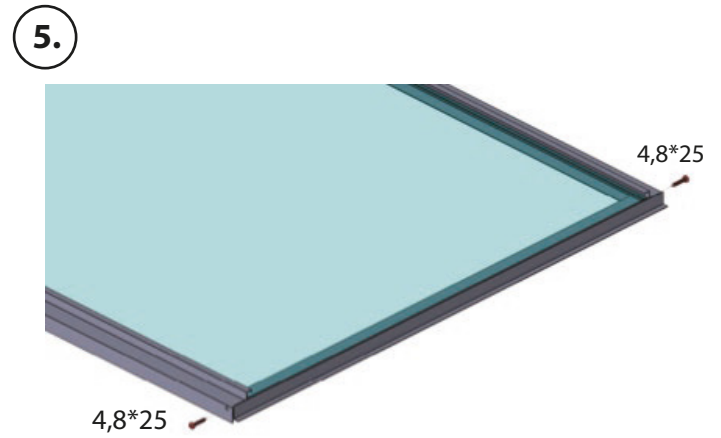
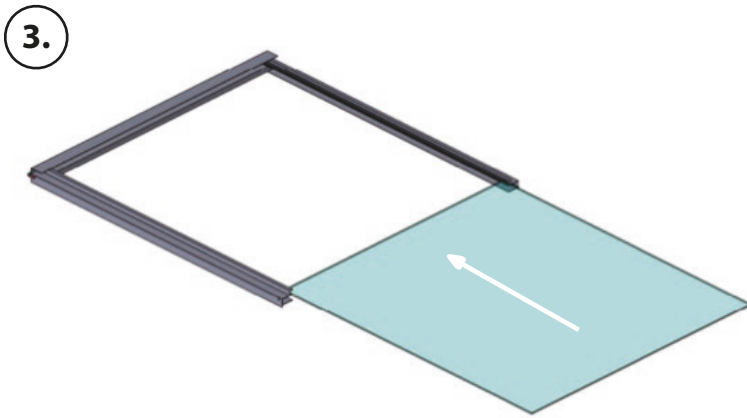
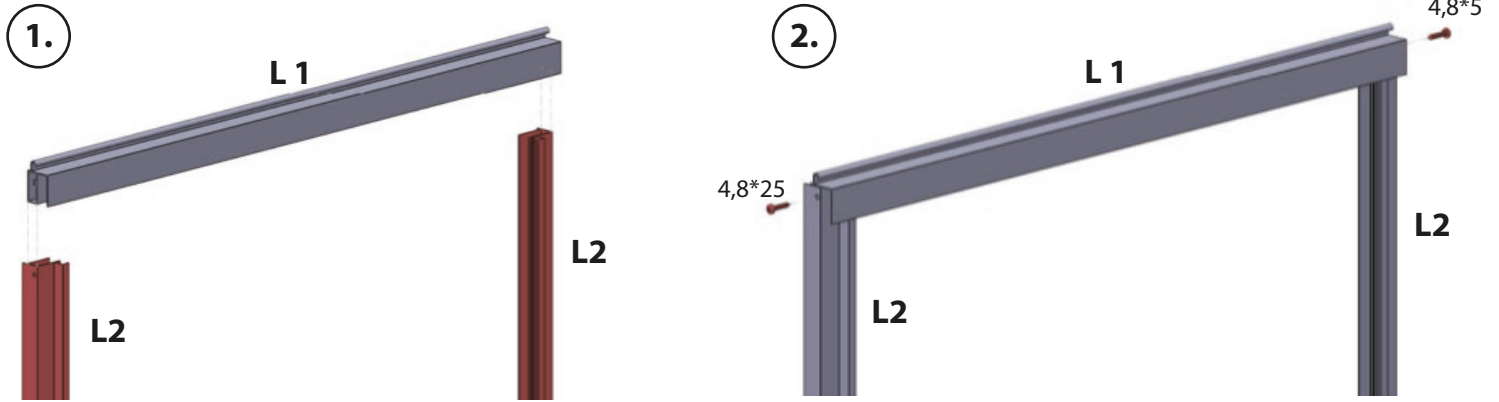
- *
SE: Skär 45° **LV:** Nogrieziet 45° **HU:** Vágj 45° **IE:** Gearr 45°
NO: Kutt 45° **EE:** Lõika 45° **RO:** Taie 45° **NL:** Snij 45°
DK: Skær 45° **LT:** Nupjaukite 45° **SI:** Reži 45° **IT:** Taglia 45°
FI: Leikkaa 45° **PL:** Przytnij 45° **HR:** Reži 45° **ES:** Corta 45°
DE: Schneide 45° **CZ:** Rež 45° **BG:** Изрежете 45° **PT:** Corte 45°
FR: Coupez 45° **SK:** Rež 45° **GR:** Κόψτε 45° **MT:** Aqta' 45°



Silicone

- | | | | |
|---------------------|----------------------|---------------------|----------------------|
| SE: Silikon | LV: Silikons | HU: Szilikon | IE: Silicón |
| NO: Silikon | EE: Silikoon | RO: Silicon | NL: Siliconen |
| DK: Silikone | LT: Silikonas | SI: Silikon | IT: Silicone |
| FI: Silikoni | PL: Silikon | HR: Silikon | ES: Silicona |
| DE: Silikon | CZ: Silikon | BG: Силикон | PT: Silicone |
| FR: Silicone | SK: Silikón | GR: Σιλικόνη | MT: Silicone |





Screw for manual window opener

SE: Skruv för manuell fönsteröppnare

NO: Skruer for manuell vindusåpner

DK: Skruer til manuel vinduesåbner

FI: Ruuvi manuaaliselle ikkunavaajalle

DE: Schraube für manuellen Fensteröffner

FR: Vis pour ouvrir-fenêtre manuel

LV: Skrūve manuālajam loga atvērējam

EE: Krugi käsitsi avatavale aknaavamiseadmele

LT: Varžtas rankiniam lango atidarytuvui

PL: Śruba do ręcznego otwieracza okien

CZ: Šroub pro manuální otvírač okien

SK: Skrutka pre manuálny otvárač okien

HU: Csavar kézi ablaknyitóhoz

RO: Şurub pentru deschizător manual de ferestre

SI: Vijak za ročni odpiráč oken

HR: Vijak za ručno otvaranje prozora

BG: Винт за ръчен отварач на прозорец

GR: Βίδα για χειροκίνητο ανοιχτήρι παραθύρου

IE: Scriú le haghaidh oscailteoir fuinneoige láimhe

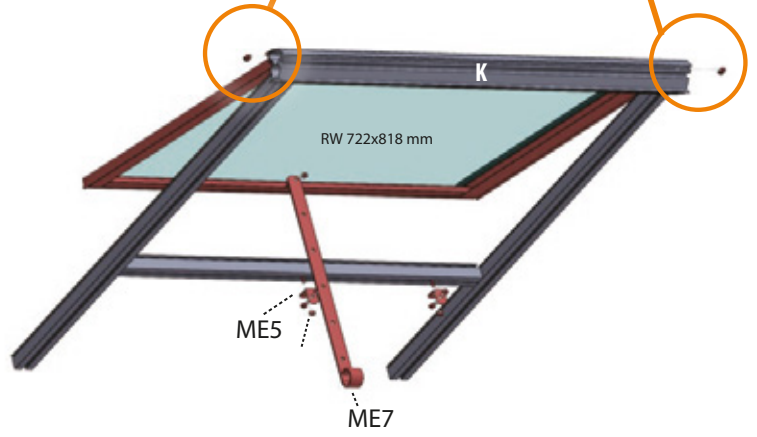
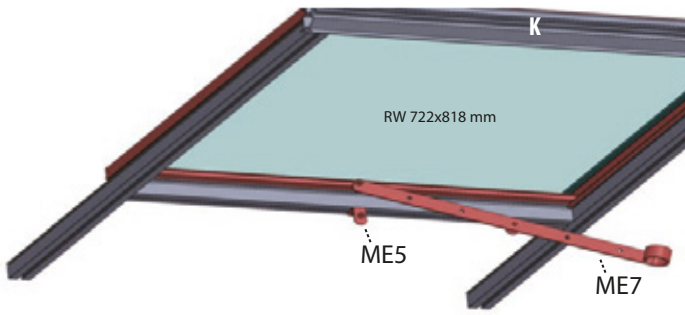
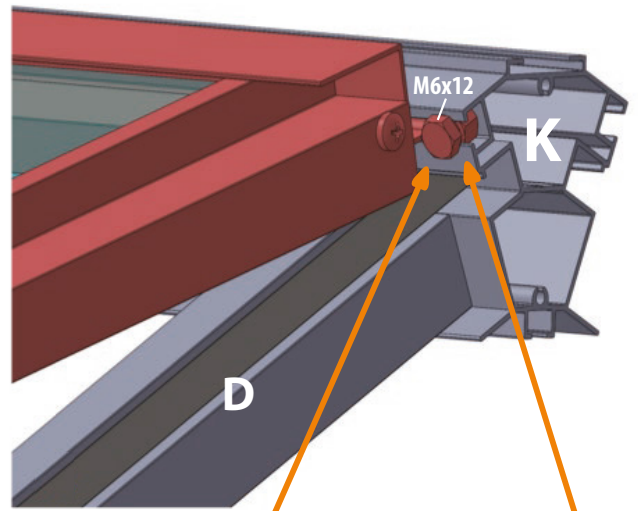
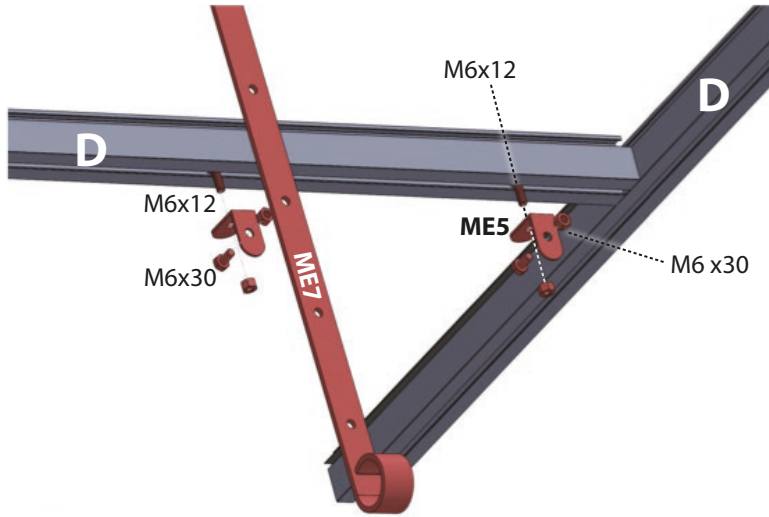
NL: Schroef voor handmatige raamopener

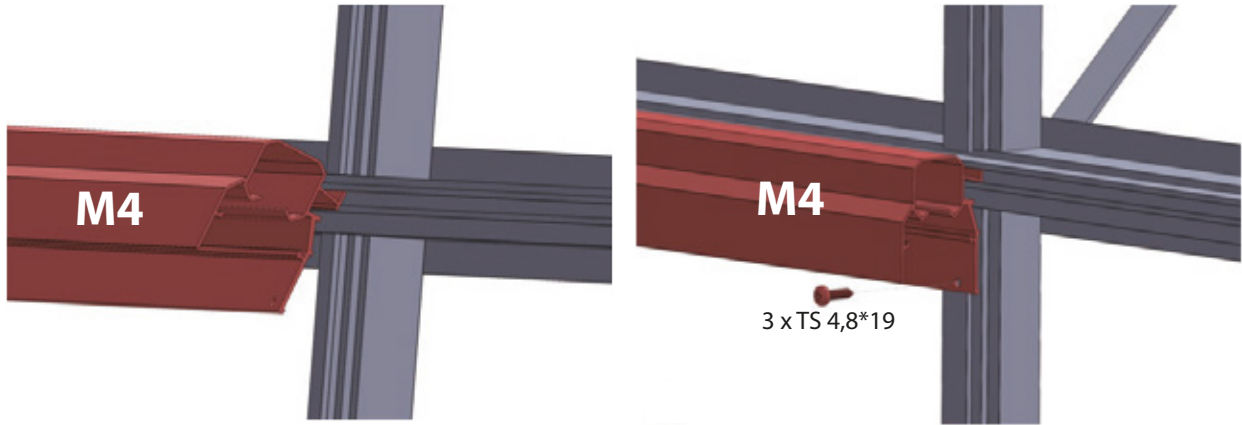
IT: Vite per apri-finestra manuale

ES: Tornillo para abridor de ventana manual

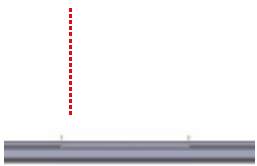
PT: Parafuso para abridor de janela manual

MT: Viti għall-ftuħ manwali tat-tieqa

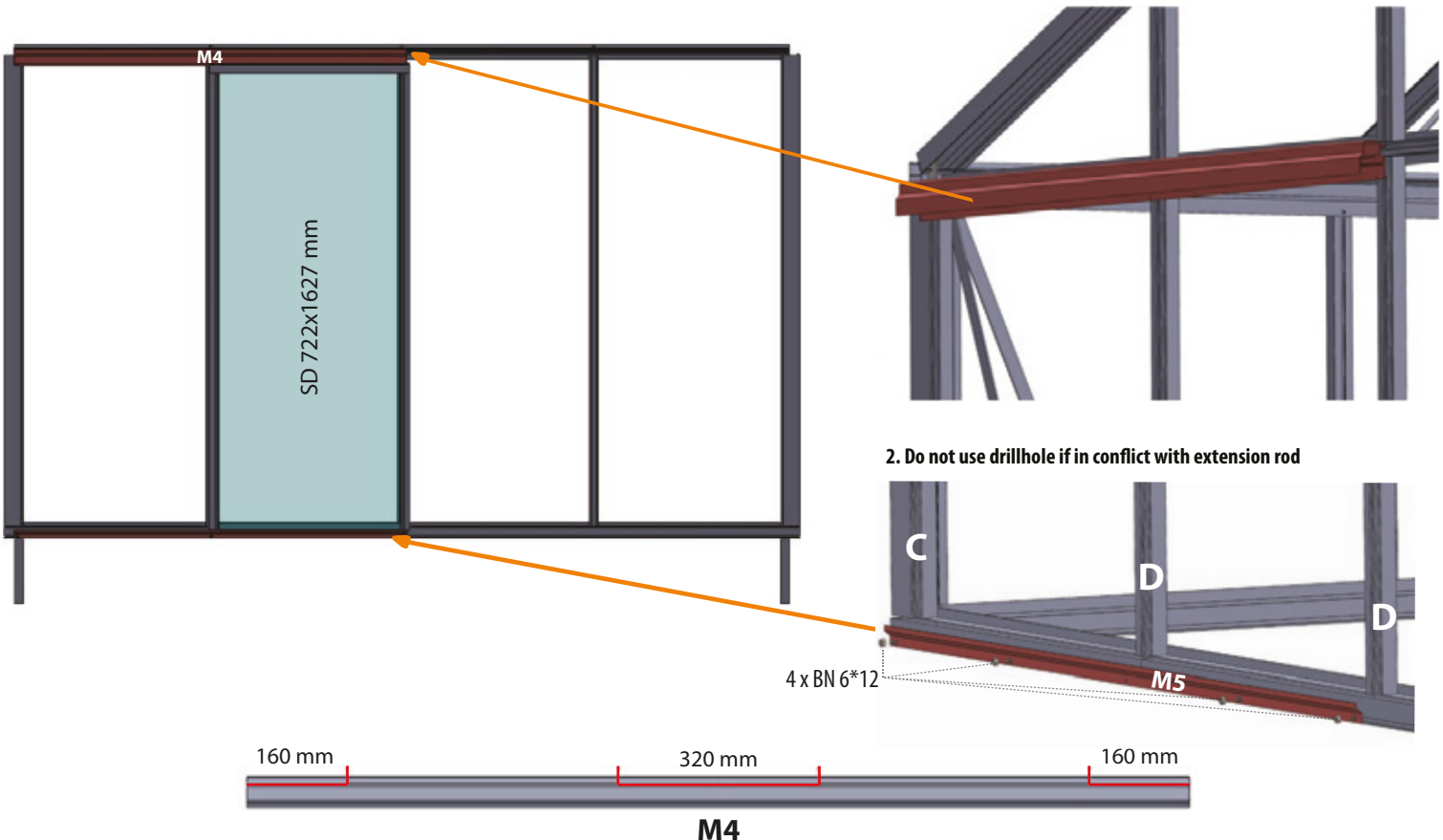




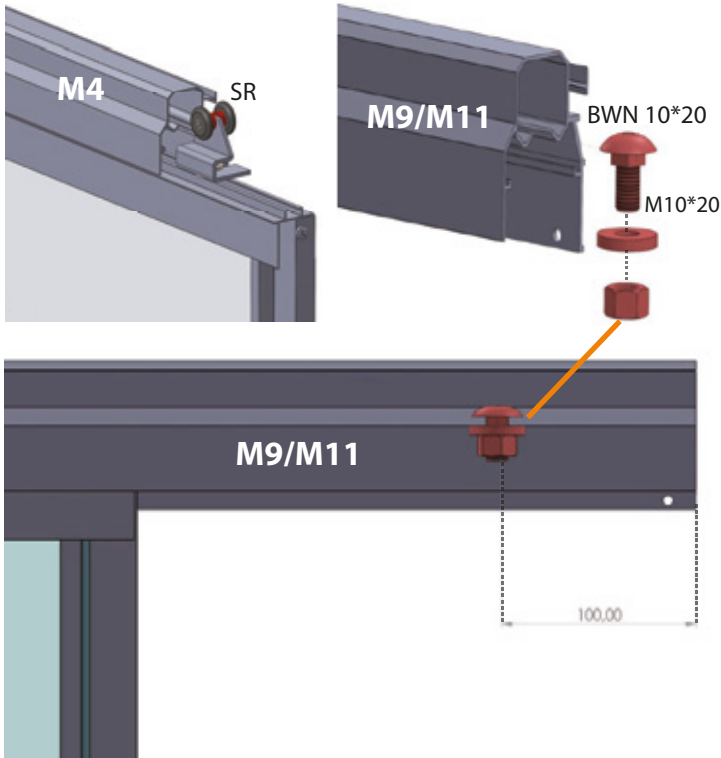
1. If in conflict with extension rod, cut out part here



- SE:** 1. Om det är i konflikt med förlängningsstången, skär ut en del här. 2. Använd inte borrhålet om det är i konflikt med förlängningsstången.
- NO:** 1. Hvis det er i konflikt med forlængelsesstangen, skjær ut en del her. 2. Ikke bruk borehullet hvis det er i konflikt med forlængelsesstangen.
- DK:** 1. Hvis det er i konflikt med forlængerstangen, skær en del ud her. 2. Brug ikke borehullet, hvis det er i konflikt med forlængerstangen.
- FI:** 1. Jos se on ristiriidassa jatkovarren kanssa, leikkaa osa pois täältä. 2. Älä käytä porausreikää, jos se on ristiriidassa jatkovarren kanssa.
- DE:** 1. Falls es mit der Verlängerungsstange in Konflikt steht, schneiden Sie hier ein Stück aus. 2. Verwenden Sie das Bohrloch nicht, wenn es mit der Verlängerungsstange in Konflikt steht.
- FR:** 1. Si cela est en conflit avec la tige d'extension, découpez une partie ici. 2. Ne pas utiliser le trou de perçage si cela est en conflit avec la tige d'extension.
- LV:** 1. Ja tas ir pretrunā ar pagarinājuma stieni, izgrieziet daļu šeit. 2. Neizmantojiet urbumu, ja tas ir pretrunā ar pagarinājuma stieni.
- EE:** 1. Kui see on vastuolus pikendustoruga, lõigake osa välja siit. 2. Ärge kasutage puurauku, kui see on vastuolus pikendustoruga.
- LT:** 1. Jei tai prieštarauja prailginimo strypui, išpjaukite dalį čia. 2. Nenaudokite gręžimo skylės, jei ji prieštarauja prailginimo strypui.
- PL:** 1. Jeśli koliduje z prętem przedłużającym, wyciąć część tutaj. 2. Nie używać otworu wiertniczego, jeśli koliduje z prętem przedłużającym.
- CZ:** 1. Pokud je v konfliktu s prodlužovací tyčí, vyřizněte část zde. 2. Nepoužívejte vrtaný otvor, pokud je v konfliktu s prodlužovací tyčí.
- SK:** 1. Ak je v konflikte s predlžovacou tyčou, vyrežte časť tu. 2. Nepoužívajte vrtaný otvor, ak je v konflikte s predlžovacou tyčou.
- HU:** 1. Ha ütközik a hosszabbító rúddal, vágja ki ezt a részt. 2. Ne használja a furatot, ha ütközik a hosszabbító rúddal.
- RO:** 1. Dacă intră în conflict cu tija de extensie, tăiați o parte aici. 2. Nu utilizați gaura de foraj dacă intră în conflict cu tija de extensie.
- SI:** 1. Če je v konfliktu z razširitveno palico, izrežite del tukaj. 2. Ne uporabljajte izvrtine, če je v konfliktu z razširitveno palico.
- HR:** 1. Ako je u sukobu s produžnom šipkom, izrežite dio ovdje. 2. Nemojte koristiti rupu za bušenje ako je u sukobu s produžnom šipkom.
- BG:** 1. Ако е в конфликт с удължителния прът, изрежете част тук. 2. Не използвайте отвор за пробиване, ако е в конфликт с удължителния прът.
- GR:** 1. Εάν υπάρχει σύγκρουση με τη ράβδο επέκτασης, κόψτε ένα μέρος εδώ. 2. Μην χρησιμοποιείτε την τρύπα διάτρησης εάν υπάρχει σύγκρουση με τη ράβδο επέκτασης.
- IE:** 1. Má tá sé i gcoinbhleacht leis an tslat sineadh, gearr amach cuid anseo. 2. Ná húsáid an poll druileála má tá sé i gcoinbhleacht leis an tslat sineadh.
- NL:** 1. Als het in conflict is met de verlengstang, snijd hier een deel uit. 2. Gebruik het boorgat niet als het in conflict is met de verlengstang.
- IT:** 1. Se è in conflitto con l'asta di estensione, tagliare una parte qui. 2. Non utilizzare il foro di perforazione se è in conflitto con l'asta di estensione.
- ES:** 1. Si entra en conflicto con la barra de extensión, corte una parte aquí. 2. No utilice el agujero de perforación si entra en conflicto con la barra de extensión.
- PT:** 1. Se estiver em conflito com a haste de extensão, corte uma parte aqui. 2. Não use o furo se estiver em conflito com a haste de extensão.
- MT:** 1. Jekk ikun f'kunflitt mal-virgà ta' estensjoni, aqta' parti hawn. 2. Tghamilx użu mill-toqba jekk ikun f'kunflitt mal-virgà ta' estensjoni.



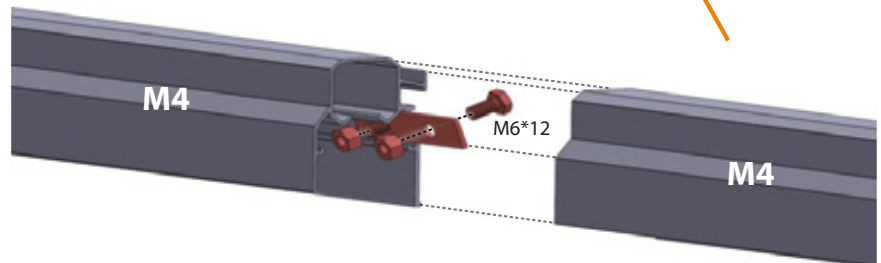
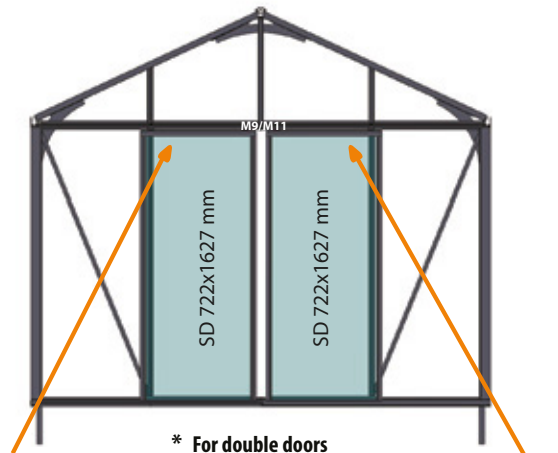
2. Do not use drillhole if in conflict with extension rod



Insert doors into door profile and add stoppers

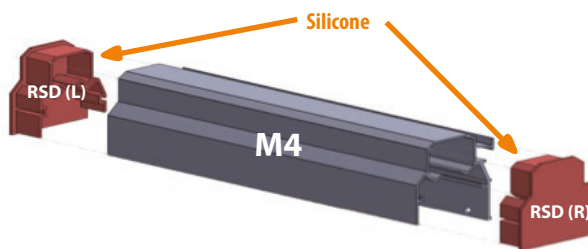
SE: Sätt in dörrarna i dörrprofilen och lägg till stoppare
NO: Sett inn dørene i dørrprofilen og legg til stopperer
DK: Indsæt dørene i dørrprofilen og tilføj stopperer
FI: Aseta ovet oven profiiliin ja lisää pysäyttimet
DE: Setze die Türen in das Türprofil ein und füge Stopper hinzu
FR: Insérez les portes dans le profil de porte et ajoutez des butées
LV: Ievietojiet durvis durvju profilā un pievienojiet stopperus
EE: Sisesta ukseid ukseprofiili ja lisa stopperid
LT: Įdėkite duris į durų profilį ir pridėkite stabdiklius
PL: Wstaw drzwi do profilu drzwiowego i dodaj stopery
CZ: Vložte dveře do profilu dveří a přidejte zarážky
SK: Vložte dvere do dverového profilu a pridajte zarážky
HU: Helyezze be az ajtókat az ajtóprofilba, és adjon hozzá ütközőket

RO: Introduceți ușile în profilul ușii și adăugați opritoare
SI: Vstavite vrata v vratni profil in dodajte zamaške
HR: Umetnite vrata u profil vrata i dodajte graničnike
BG: Поставете вратите в профила на вратата и добавете стопери
GR: Εισάγετε τις πόρτες στο προφίλ της πόρτας και προσθέστε στοπ
IE: Cuir na doirse isteach sa phróifíl dorais agus cuir stadóirí leis
NL: Plaats de deuren in het deurprofiel en voeg stoppers toe
IT: Inserisci le porte nel profilo della porta e aggiungi fermi
ES: Inserta las puertas en el perfil de la puerta y añade topes
PT: Insira as portas no perfil da porta e adicione batentes
MT: Dahhal il-biben fil-profil tal-bieb u zid l-istoppers



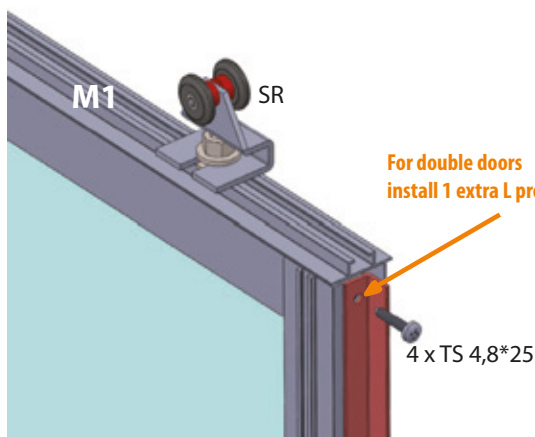
*
SE: För dubbeldörrar
NO: For doble dører
DK: Til dobbeltdøre
FI: Kaksinkertaisille oville
DE: Für Doppeltüren
FR: Pour portes doubles
LV: Dubultdurvim
EE: Kahepoolsetele ustele
LT: Dviguboms durims
PL: Dla podwójnych drzwi
CZ: Pro dvojitě dveře
SK: Pre dvojitě dvere

HU: Dupla ajtókhöz
RO: Pentru uși duble
SI: Za dvojna vrata
HR: Za dvokrilna vrata
BG: За двойни врати
GR: Για διπλές πόρτες
IE: Le haghaidh doirse dúbailte
NL: Voor dubbele deuren
IT: Per porte doppie
ES: Para puertas dobles
PT: Para portas duplas
MT: Ghal bibien doppji



SE: Silikon
NO: Silikon
DK: Silikone
FI: Silikoni
DE: Silikon
FR: Silicone
LV: Silikons
EE: Silikoon
LT: Silikonas
PL: Silikon
CZ: Silikon
SK: Silikón

HU: Szilikon
RO: Silikon
SI: Silikon
HR: Silikon
BG: Силикон
GR: Σιλίκονη
IE: Silicón
NL: Siliconen
IT: Silicone
ES: Silicona
PT: Silicone
MT: Silicone

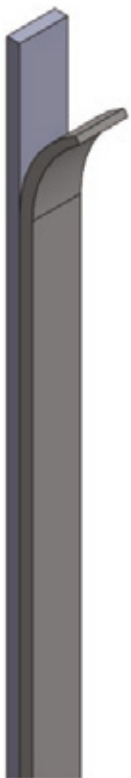
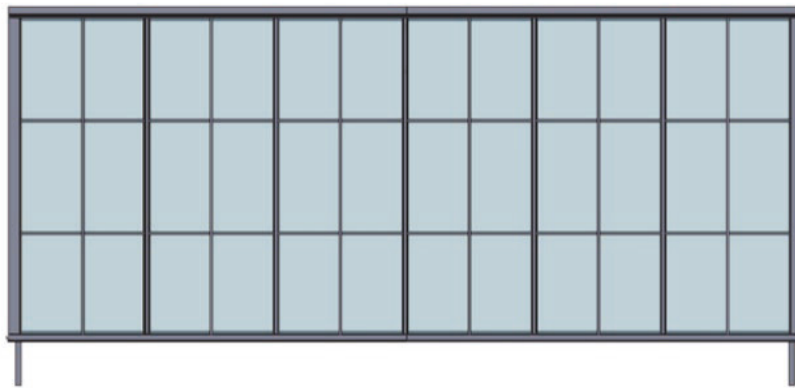
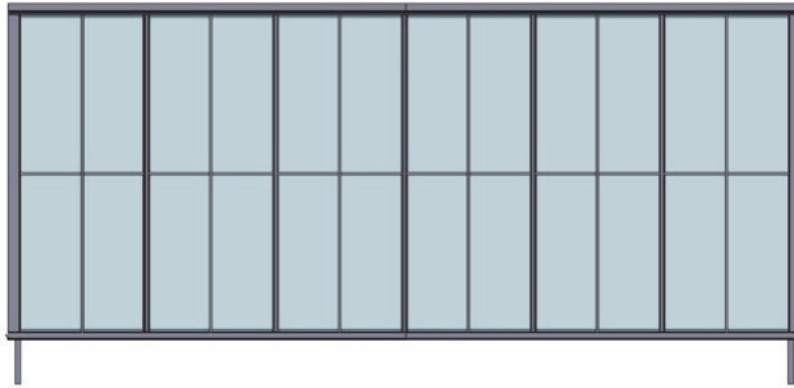


SE: För dubbeldörrar, installera 1 extra L-profil
NO: For doble dører, installer 1 ekstra L-profil
DK: Til dobbeltdøre, installer 1 ekstra L-profil
FI: Kaksinkertaisille oville asenna 1 lisä L-profiili
DE: Für Doppeltüren installiere 1 zusätzliches L-Profil
FR: Pour portes doubles, installez 1 profilé en L supplémentaire
LV: Dubultdurvim uzstādiēt 1 papildu L profilu
EE: Kahepoolsetele ustele paigalda 1 lisaks L-profiil
LT: Dviguboms durims sumontuokite 1 papildomą L profilį
PL: Dla podwójnych drzwi zamontuj 1 dodatkowy profil L
CZ: Pro dvojitě dveře nainstalujte 1 extra L-profil
SK: Pre dvojitě dvere nainstalujte 1 extra L-profil

HU: Dupla ajtókhöz szereljen fel 1 extra L-profil
RO: Pentru uși duble, instalați 1 profil L suplimentar
SI: Za dvojna vrata namestite 1 dodatni L-profil
HR: Za dvokrilna vrata instalirajte 1 dodatni L-profil
BG: За двойни врати монтирайте 1 допълнителен L-профил
GR: Για διπλές πόρτες εγκαταστήστε 1 επιπλέον προφίλ L
IE: Le haghaidh doirse dúbailte, suiteáil 1 próifíl L breise
NL: Voor dubbele deuren installeer 1 extra L-profiel
IT: Per porte doppie installare 1 profilo a L extra
ES: Para puertas dobles, instala 1 perfil en L adicional
PT: Para portas duplas, instale 1 perfil L extra
MT: Ghal bibien doppji, installa 1 profil L żejjed

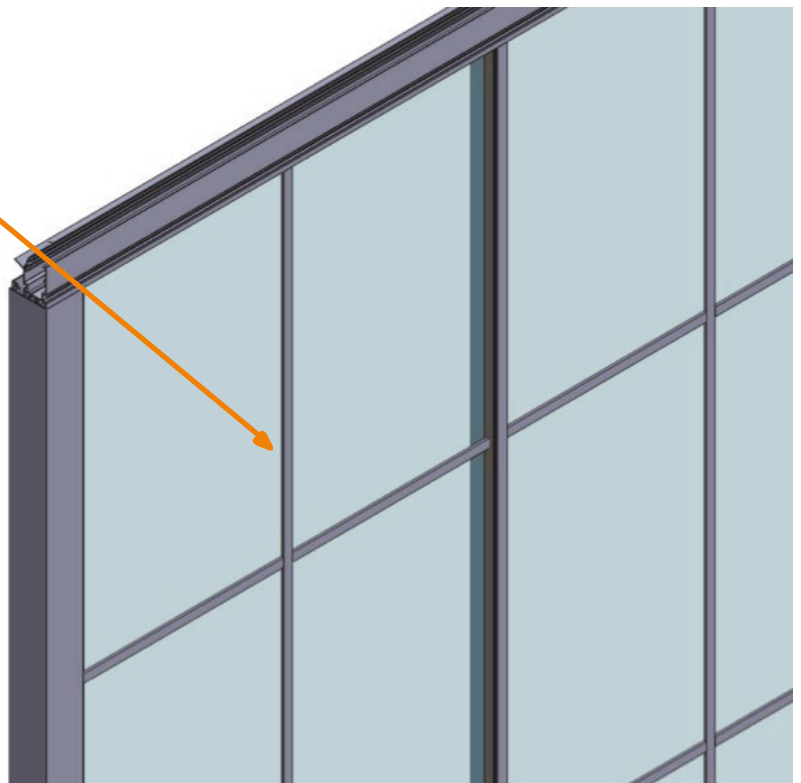
Optional

SE: Valgfritt / NO: Valgfritt / DK: Valgfrit / FI: Valinnainen / DE: Optional / FR: Optionnel / LV: Pēc izvēles / EE: Valikuline / LT: Pasirinktinai / PL: Opcjonalnie / CZ: Volitelné / SK: Voliteľné / HU: Opcionális
 RO: Opțional / SI: Neobvezno / HR: Opcionalno / BG: По избор / GR: Προαιρετικό / IE: Roghnach / NL: Optioneel / IT: Opzionale / ES: Opcional / PT: Opcional / MT: Fakultattiv



Glue to the window

- SE: Limma på fönstret
- NO: Lim til vinduet
- DK: Lim på vinduet
- FI: Liimaa ikkunaan
- DE: Klebe am Fenster fest
- FR: Collez sur la fenêtre
- LV: Limējiet pie loga
- EE: Liimi aknale
- LT: Klijuoti prie lango
- PL: Przyklej do okna
- CZ: Přilepte na okno
- SK: Prilepte na okno
- HU: Ragaszd az ablakra
- RO: Lipiți pe fereastră
- SI: Prilepite na okno
- HR: Zalijepite na prozor
- BG: Залепете върху прозореца
- GR: Κολλήστε στο παράθυρο
- IE: Greamaigh don fhuinneog
- NL: Lijm op het raam
- IT: Incolla alla finestra
- ES: Pega a la ventana
- PT: Cole na janela
- MT: Wahhal mat-tieqa



UK

NOTE! If extra screw needed (for accessories after assembly): 1. Drill 10 mm hole at profile in neutral position 2. Insert screw 3. Place screw where needed

DK

BEMÆRK! Hvis ekstra skrue er nødvendig (til tilbehør efter montering): 1. Bor et 10 mm hul i profilen i neutral position 2. Indsæt skruen 3. Placer skruen, hvor det er nødvendigt.

FR

REMARQUE ! Si une vis supplémentaire est nécessaire (pour accessoires après montage) : 1. Percez un trou de 10 mm dans le profil en position neutre 2. Insérez la vis 3. Placez la vis à l'endroit nécessaire.

LT

PASTABA! Jei reikalingas papildomas varžtas (priedams po surinkimo): 1. Išgręžkite 10 mm skylę profilyje neutralioje padėtyje 2. Įdėkite varžtą 3. Pritvirtinkite varžtą reikiamoje vietoje.

SK

POZNÁMKA! Ak je potrebná ďalšia skrutka (pre príslušenstvo po montáži): 1. Vyrvrtajte 10 mm otvor v profile v neutrálnej polohe 2. Vložte skrutku 3. Umiestnite skrutku tam, kde je to potrebné.

SI

OPOMBA! Če je potreben dodatni vijak (za dodatke po montaži): 1. Izvrtajte 10 mm luknjo v profilu v nevtralnem položaju 2. Vstavite vijak 3. Namestite vijak na potrebno mesto.

GR

ΣΗΜΕΙΩΣΗ! Εάν απαιτείται επιπλέον βίδα (για αξεσουάρ μετά τη συναρμολόγηση): 1. Τρυπήστε μια οπή 10 mm στο προφίλ σε ουδέτερη θέση 2. Τοποθετήστε τη βίδα 3. Τοποθετήστε τη βίδα όπου χρειάζεται.

IT

NOTA! Se è necessaria una vite extra (per accessori dopo il montaggio): 1. Praticare un foro di 10 mm nel profilo in posizione neutrale 2. Inserire la vite 3. Posizionare la vite dove necessario.

MT

NOTA! Jekk ikun meħtieġ viti żejjed (għal aċċessorji wara l-assemblaġġ): 1. Id-drillja toqba ta' 10 mm fil-profil f'pożizzjoni newtrali 2. Daħħal il-viti 3. Poġġi l-viti fejn meħtieġ.

SE

OBS! Om extra skruv behövs (för tillbehör efter montering): 1. Borra ett 10 mm hål i profilen i neutralt läge 2. Sätt i skruven 3. Placera skruven där det behövs.

FI

HUOM! Jos tarvitaan lisäruuvi (lisävarusteille asennuksen jälkeen): 1. Poraa 10 mm reikä profiiliin neutraalissa asennossa 2. Aseta ruuvi paikalleen 3. Kiinnitä ruuvi tarvittavaan kohtaan.

LV

PIEZĪME! Ja nepieciešama papildu skrūve (piederumiem pēc montāžas): 1. Urbiet 10 mm caurumu profilā neitrālā pozīcijā 2. Ievietojiet skrūvi 3. Novietojiet skrūvi vajadzīgajā vietā.

PL

UWAGA! Jeśli potrzebna jest dodatkowa śruba (do akcesoriów po montażu): 1. Wywierć otwór 10 mm w profilu w pozycji neutralnej 2. Włóż śrubę 3. Umieść śrubę tam, gdzie jest potrzebna.

HU

MEGJEGYZÉS! Ha extra csavar szükséges (kiegészítőkhöz a szerelés után): 1. Fúrjon egy 10 mm-es lyukat a profilba semleges helyzetben 2. Helyezze be a csavart 3. Helyezze el a csavart a szükséges helyen.

HR

NAPOMENA! Ako je potreban dodatni vijak (za dodatke nakon montaže): 1. Izbušite rupu od 10 mm u profilu u neutralnom položaju 2. Umetnite vijak 3. Postavite vijak na potrebno mjesto.

IE

NÓTA! Má tá scríú breise ag teastáil (do chuid gabhálaís tar éis an tionóil): 1. Druileáil poll 10 mm sa phróifíl i suíomh neodrach 2. Cuir an scríú isteach 3. Cuir an scríú san áit a bhfuil sé ag teastáil.

ES

NOTA! Si se necesita un tornillo extra (para accesorios después del montaje): 1. Perfore un agujero de 10 mm en el perfil en posición neutral 2. Inserte el tornillo 3. Coloque el tornillo donde sea necesario.

NO

MERK! Hvis ekstra skrue trengs (for tilbehør etter montering): 1. Bor et 10 mm hull i profilen i nøytral posisjon 2. Sett inn skruen 3. Plasser skruen der det er nødvendig.

DE

HINWEIS! Falls eine zusätzliche Schraube benötigt wird (für Zubehör nach der Montage): 1. Bohren Sie ein 10 mm Loch in das Profil in neutraler Position 2. Setzen Sie die Schraube ein 3. Platzieren Sie die Schraube an der benötigten Stelle.

EE

MÄRKUS! Kui on vaja lisakruvi (tarvikute jaoks pärast kokkupanekut): 1. Puurige 10 mm auk profiili neutraalses asendis 2. Sisestage kruvi 3. Paigutage kruvi sinna, kus vaja.

CZ

POZNÁMKA! Pokud je potřeba další šroub (pro příslušenství po montáži): 1. Vyrvrtajte 10 mm otvor v profilu v neutrální poloze 2. Vložte šroub 3. Umístěte šroub tam, kde je potřeba.

RO

NOTĂ! Dacă este necesar un șurub suplimentar (pentru accesorii după asamblare): 1. Găuriți un orificiu de 10 mm în profil în poziție neutră 2. Introduceți șurubul 3. Plasați șurubul unde este necesar.

BG

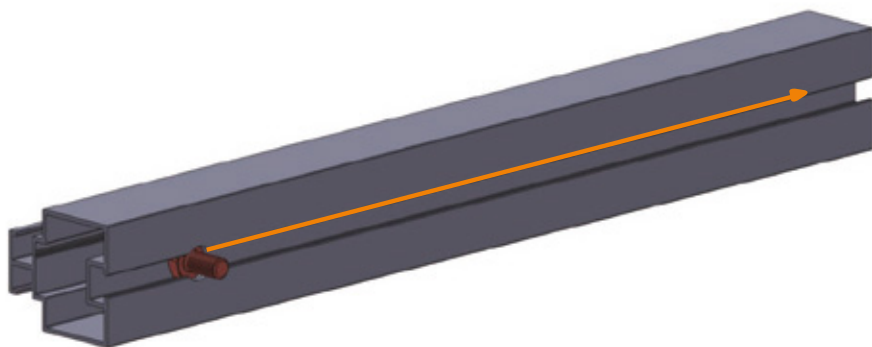
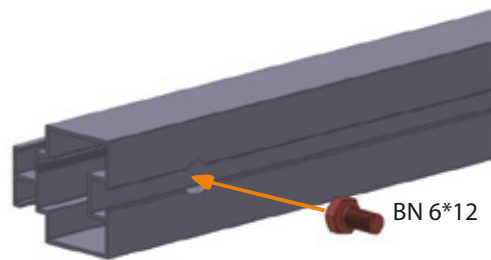
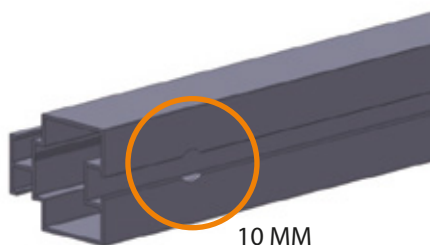
ЗАБЕЛЕЖКА! Ако е необходим допълнителен винт (за аксесоари след монтаж): 1. Пробийте 10 mm отвор в профила в неутрално положение 2. Поставете винта 3. Поставете винта на необходимото място.

NL

OPMERKING! Indien extra schroef nodig is (voor accessoires na montage): 1. Boor een gat van 10 mm in het profiel in neutrale positie 2. Plaats de schroef 3. Bevestig de schroef waar nodig.

PT

NOTA! Se for necessário um parafuso extra (para acessórios após a montagem): 1. Perfure um furo de 10 mm no perfil em posição neutra 2. Insira o parafuso 3. Coloque o parafuso onde for necessário.



STORAGE ROOM WALL INSTALLATION (OPTIONAL)

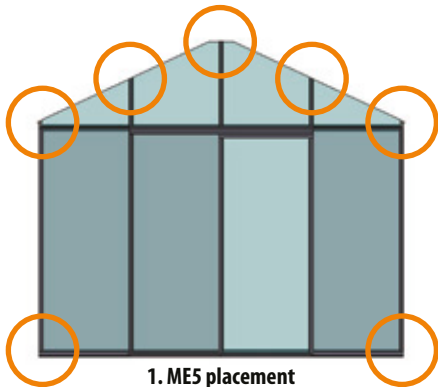
SE: Förrådsvägg installation (valgfritt). 1. ME5 placering. 2. För fönsterinstallation, se steg 18. 3. För dörrinstallation, se steg 20 och 23/24.
NO: Bodvegg installasjon (valgfritt). 1. ME5 plassering. 2. For vindusinstallasjon, se trinn 18. 3. For dørrinstallasjon, se trinn 20 og 23/24.
DK: Opbevaringsrum væg installation (valgfrit). 1. ME5 placering. 2. For vinduesinstallation, se trin 18. 3. For dørrinstallation, se trin 20 og 23/24.
FI: Varastohuoneen seinäasennus (valinnainen). 1. ME5 sijoitus. 2. Katso ikkunan asennus vaiheesta 18. 3. Katso oven asennus vaiheesta 20 ja 23/24.
DE: Lagerraum wandinstallation (optional). 1. ME5 Platzierung. 2. Für Fensterinstallation siehe Schritt 18. 3. Für Türeninstallation siehe Schritt 20 und 23/24.
FR: Installation du mur de la salle de stockage (optionnel). 1. Placement de ME5. 2. Pour l'installation de la fenêtre, voir l'étape 18. 3. Pour l'installation des portes, voir les étapes 20 et 23/24.
LV: Noliktavas sienas uzstādīšana (papildusaprikojums). 1. ME5 novietojums. 2. Logu uzstādīšanai skatiet 18. soli. 3. Durvju uzstādīšanai skatiet 20. un 23/24. soli.
EE: Panipaika seinä paigaldus (valikuline). 1. ME5 paigutus. 2. Aknapaigaldust vaata sammust 18. 3. Uksepaigaldust vaata sammust 20 ja 23/24.

LT: Sandėliuko sienos montavimas (pasirenkamas). 1. ME5 išdėstymas. 2. Langų montavimui žr. 18 žingsnį. 3. Durų montavimui žr. 20 ir 23/24 žingsnį.
PL: Instalacja ściany pomieszczenia magazynowego (opcjonalnie). 1. Umieszczenie ME5. 2. W celu instalacji okna zobacz krok 18. 3. W celu instalacji drzwi zobacz krok 20 i 23/24.
CZ: Instalace stěny skladovací místnosti (volitelné). 1. Umístění ME5. 2. Pro instalaci okna viz krok 18. 3. Pro instalaci dveří viz kroky 20 a 23/24.
SK: Inštalácia steny skladovacej miestnosti (voliteľné). Umiestnenie ME5. 2. Pre montáž okna pozrite krok 18. 3. Pre montáž dverí pozrite kroky 20 a 23/24.
HU: Raktárhelyiség fal telepítése (opcionális). 1. ME5 elhelyezés. 2. Az ablak beszereléséhez lásd a 18. lépést. 3. Az ajtók beszereléséhez lásd a 20. és 23/24. lépést.
RO: Instalarea peretelui camerei de depozitare (optional). 1. Poziționarea ME5. 2. Pentru instalarea ferestrei, vezi pasul 18. 3. Pentru instalarea ușilor, vezi pașii 20 și 23/24.
SI: Nameštitev stene skladiščnega prostora (neobvezno). 1. Nameštitev ME5. 2. Za montažo okna glejte korak 18. 3. Za montažo vrat glejte koraka 20 in 23/24.
HR: Instalacija zida skladišnog prostora (opcionarno). 1. Postavljanje ME5. 2. Za ugradnju prozora pogledajte korak 18. 3. Za ugradnju vrata pogledajte korake 20 i 23/24.

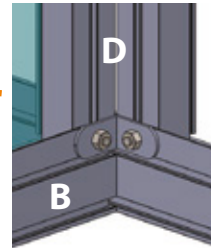
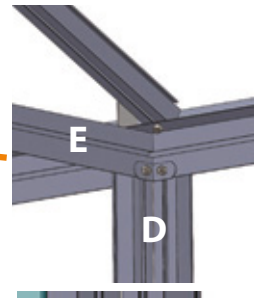
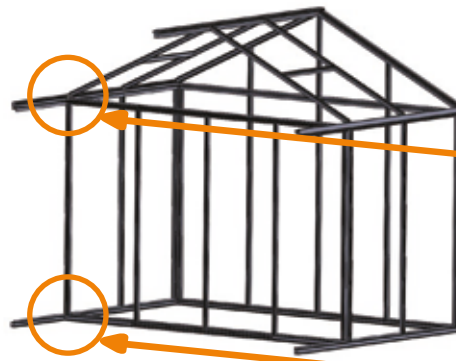
BG: Инсталиране на стена в складовото помещение (по избор). 1. Позициониране на ME5. 2. За монтаж на прозореца вижте стъпка 18. 3. За монтаж на вратите вижте стъпки 20 и 23/24.
GR: Εγκατάσταση τοίχου χώρου αποθήκευσης (προαιρετικό). 1. Τοποθέτηση ME5. 2. Για την εγκατάσταση παραθύρου, δείτε το βήμα 18. 3. Για την εγκατάσταση των θυρών, δείτε τα βήματα 20 και 23/24.
IE: Suiteáil balla an tseomra stórála (roghnach). 1. Suíomh ME5. 2. Chun fuinneog a shuiteáil, féach ar chéim 18. 3. Chun doirse a shuiteáil, féach ar chéimeanna 20 agus 23/24.
NL: Opslagruimte muurinstallatie (optioneel). 1. ME5 plaatsing. 2. Voor raaminstallatie zie stap 18. 3. Voor deurinstallatie zie stap 20 en 23/24.
IT: Installazione della parete del deposito (opzionale). 1. Posizionamento ME5. 2. Per l'installazione della finestra, vedere il passo 18. 3. Per l'installazione delle porte, vedere i passi 20 e 23/24.
ES: Instalación de pared de la sala de almacenamiento (opcional). 1. Colocación de ME5. 2. Para la instalación de la ventana, ver el paso 18. 3. Para la instalación de las puertas, ver los pasos 20 y 23/24.
PT: Instalação da parede da sala de armazenamento (opcional). 1. Posicionamento do ME5. 2. Para instalação da janela, veja o passo 18. 3. Para instalação das portas, veja os passos 20 e 23/24.
MT: Installazzjoni tal-ħajt tal-kamra tal-ħażna (fakultattiv). 1. Pożizzjoni tal-ME5. 2. Għal installazzjoni tat-tieqa ara l-pass 18. 3. Għal installazzjoni tal-biben ara l-passi 20 u 23/24.



M6x12



1. ME5 placement



2. For window installation see step 18

3. For doors installation see step 20 and 23/24

