



Arken

ARKEN Ostia

CZ Montážní návod

SK Montážny návod

HU Osszeszerelési útmutató

EN Assembly instructions

DE Montageanleitung

PL Instrukcja montażu

BG Инструкции за монтаж

RO Instrucțiuni de montare



EN

ASSEMBLY INSTRUCTIONS

Important: Read the entire instruction before starting the assembly. Strictly follow all the instructions provided in this manual and carry out all of the stages of the installation process in the specified order. Failure to comply with these rules may lead to incorrect fitting of the decorative laths and the occurrence of visual defects. The warranty certificate is void if it is found that damage has been caused by incorrect installation. The base on which the product is to be installed must be flat and without significant differences in level. The product must be attached to the base. Note: Use lube for all screws to prevent them from breaking. Make sure that the greenhouse pallet cannot tip over and cause accidents. Make sure that the ground where you put the pallet is in level. Installing two ground spikes to the pallet will prevent it from tipping. Do not remove all the wooden rules inside the pallet. Only remove the ones that are necessary to access the part you need.

Installation requires at least 2 people.

DK

MONTERINGSVEJLEDNING

Vigtigt: Læs hele vejledningen, før du begynder monteringen. Følg nøje alle instruktioner i denne manual og udfør alle trin i installationsprocessen i den angivne rækkefølge. Manglende overholdelse af disse regler kan føre til forkert montering af de dekorative lister og visuelle fejl. Garantibeviset er ugyldigt, hvis det konstateres, at skader er forårsaget af forkert installation. Basen, hvor produktet skal installeres, skal være flad og uden væsentlige niveauforskelle. Produktet skal fastgøres til basen. Bemærk: Brug smøremiddel på alle skruer for at forhindre, at de knækker. Sørg for, at drivhusets palle ikke kan vælte og forårsage ulykker. Sørg for, at jorden, hvor du placerer pallen, er i vater. Installation af to jordspyd i pallen forhindrer den i at vælte. Fjern ikke alle trælistene inde i pallen. Fjern kun de nødvendige for at få adgang til de dele, du har brug for.

Installationen kræver mindst 2 personer.

FR

INSTRUCTIONS D'ASSEMBLAGE

Important: Lisez entièrement ces instructions avant de commencer l'assemblage. Suivez strictement toutes les indications de ce manuel et réalisez toutes les étapes du processus d'installation dans l'ordre spécifié. Le non-respect de ces règles peut entraîner une mauvaise fixation des éléments décoratifs et des défauts visuels. Le certificat de garantie est annulé en cas de dommages dus à une mauvaise installation. La base sur laquelle le produit doit être installé doit être plane et sans différences de niveau significatives. Le produit doit être fixé à la base. Remarque : Utilisez du lubrifiant sur toutes les vis pour éviter qu'elles ne se cassent. Assurez-vous que la palette de la serre ne puisse pas basculer et provoquer d'accidents. Vérifiez que le sol sur lequel vous placez la palette est bien nivelé. L'installation de deux piquets de sol sur la palette empêchera son basculement. Ne retirez pas toutes les pièces en bois à l'intérieur de la palette, mais seulement celles nécessaires pour accéder aux éléments requis.

L'installation nécessite au moins 2 personnes.

SE

MONTERINGSANVISNING

Viktigt: Läs hela instruktionen innan du påbörjar monteringen. Följ noggrant alla instruktioner i denna manual och genomför alla steg i installationsprocessen i den angivna ordningen. Underlåtenhet att följa dessa regler kan leda till felaktig montering av de dekorativa listerna och orsaka visuella defekter. Garantibeviset är ogiltigt om det visar sig att skadan orsakats av felaktig installation. Basen som produkten ska installeras på måste vara plan och utan betydande nivåskillnader. Produkten måste fästas i basen. Notera: Använd smörjmedel för alla skruvar för att förhindra att de går sönder. Se till att växthusets pall inte kan välta och orsaka olyckor. Se till att markstråvor i pallen förhindrar att den tippar. Ta inte bort alla träreglar inuti pallen. Ta bara bort de som är nödvändiga för att komma åt den del du behöver.

Installation kräver minst 2 personer.

FI

ASENNUSOHJEET

Tärkeää: Lue koko ohje ennen asennuksen aloittamista. Noudata tarkasti kaikkia tämän ohjekirjan ohjeita ja suorita kaikki asennusvaiheet määrättyssä järjestyksessä. Näiden sääntöjen noudattamatta jättäminen voi johtaa koristeosien virheelliseen kiinnitykseen ja visuaalisiin virheisiin. Takuu mitätöidään, jos havaitaan, että vahinko on aiheutunut virheellisestä asennuksesta. Tuotteen asennusohje on oltava tasainen ja ilman merkittäviä korkeuseroja. Tuote on kiinnitettävä alustaan. Huomio: Käytä voiteluainetta kaikissa ruuveissa estääksesi niiden katkeamisen. Varmista, ettei kasvihooneen lava voi kaatua ja aiheuttaa onnettomuuksia. Varmista, että alusta, jolle lava asetetaan, on tasainen. Kaksi maapiikkiä lavassa estää sen kaatumisen. Älä poista kaikkia puisia tukia lavasta. Poista vain ne, jotka ovat tarpeen osien saavuttamiseksi.

Asennukseen tarvitaan vähintään 2 henkilöä.

LV

MONTĀŽAS INSTRUKCIJA

Svarīgi: Pirms montāžas sāksanas rūpīgi izlasiet visu instrukciju. Stingri ievērojiet visus šajā rokasgrāmatā sniegtos norādījumus un veiciet visas uzstādīšanas darbības norādītā secībā. Neievērojot šos noteikumus, var rasties dekoratīvo listu nepareiza montāža un vizuāli defekti. Garantijas sertifikāts tiek anulēts, ja tiek konstatēts, ka bojājumi radušies nepareizas uzstādīšanas dēļ. Pamatnei, uz kuras produkts tiek uzstādīts, jābūt līdzenai un bez būtiskām līmeņa atšķirībām. Produkts ir jāpiestiprina pie pamatnes. Piezīme: Lietojiet smērvielu visām skrūvēm, lai novērstu to lūšanu. Pārļiecinieties, ka siltumnīcas palete nevar apgāzties un izraisīt negadījumus. Pārļiecinieties, ka virsma, kurā palete tiek novietota, ir līmenī. Divu zemes mietu uzstādīšana paletei novērsīs tās apgāšanos. Neizņemiet visas koka daļas no paletes, tikai tās, kas nepieciešamas, lai piekļūtu vajadzīgajām detaļām.

Uzstādīšanai nepieciešami vismaz 2 cilvēki.

NO

MONTERINGSINSTRUKSJONER

Viktig: Les hele instruksjonen før du starter monteringen. Følg nøye alle instruksjonene i denne manualen og utfør alle trinnene i installasjonsprosessen i den angitte rekkefølgen. Unnlattelse av å følge disse reglene kan føre til feilmontering av de dekorative listene og forekomsten av visuelle defekter. Garantibeviset er ugyldig hvis det viser seg at skader er forårsaket av feil installasjon. Grunnlaget som produktet skal installeres på, må være flatt og uten vesentlige nivåforskjeller. Produktet må festes til basen. Merk: Bruk smøremiddel på alle skruer for å unngå at de knækker. Sørg for at veksthusets pall ikke kan velte og forårsake ulykker. Sørg for at bakken der du plasserer pallen, er i vater. Å installere to jordspiker i pallen forhindrer at den velter. Ikke fjern alle trerammene inne i pallen. Fjern kun de som er nødvendige for å få tilgang til delen du trenger.

Installasjon krever minst 2 personer.

DE

MONTAGEANLEITUNG

Wichtig: Lesen Sie die gesamte Anleitung, bevor Sie mit der Montage beginnen. Befolgen Sie strikt alle Anweisungen in diesem Handbuch und führen Sie alle Installationsschritte in der angegebenen Reihenfolge aus. Die Nichtbeachtung dieser Regeln kann zu einer fehlerhaften Befestigung der Zierleisten und optischen Mängeln führen. Die Garantiebescheinigung erlischt, wenn festgestellt wird, dass Schäden durch unsachgemäße Installation verursacht wurden. Die Basis, auf der das Produkt installiert wird, muss eben und ohne erhebliche Höhenunterschiede sein. Das Produkt muss an der Basis befestigt werden. Hinweis: Verwenden Sie Schmiermittel für alle Schrauben, um Brüche zu vermeiden. Stellen Sie sicher, dass die Palette des Gewächshauses nicht umkippen und Unfälle verursachen kann. Achten Sie darauf, dass der Boden, auf dem die Palette steht, eben ist. Die Installation von zwei Bodenankern verhindert das Umkippen der Palette. Entfernen Sie nicht alle Holzstützen in der Palette. Entfernen Sie nur die, die zum Zugriff auf die benötigten Teile erforderlich sind. **Für die Installation sind mindestens 2 Personen erforderlich.**

EE

PAIGALDUSJUHEND

Oluline: Lugege kogu juhend enne paigalduse alustamist läbi. Järgige rangelt kõiki käesolevas juhendis toodud juhiseid ning täitke kõik paigaldusetapid ettenähtud järjekorras. Nende reeglite eiramine võib põhjustada dekoratiivliistude valet kinnitamist ja visuaalseid defekte. Garantii kehtivus lõpeb, kui tuvastatakse, et kahjustused on põhjustatud valest paigaldusest. Toote paigaldusalus peab olema tasane ja ilma oluliste kõrguse erinevusteta. Toode tuleb alusele kinnitada. Märkus: Kasutage kõigi kruvide määrimiseks määrdeainet, et vältida nende purunemist. Veenduge, et kasvuhoonealus ei saaks ümber kukkuda ja õnnetusi põhjustada. Kontrollige, et pind, kuhu alus asetatakse, oleks tasane. Kahe maapinnaankru paigaldamine alusele aitab vältida selle ümberkukkumist. Ärge eemaldage kõiki puitelemente alusest, vaid ainult need, mis on vajalikud juurdepääsuks vajalikele osadele.

Paigaldamiseks on vaja vähemalt 2 inimest.

LT

MONTAVIMO INSTRUKCIJA

Svarbu: Prieš pradėdami montavimą atidžiai perskaitykite visą instrukciją. Griežtai laikykitės visų šiame vadove pateiktų nurodymų ir vykdykite visus įrengimo etapus nurodyta tvarka. Nesilaikant šių taisyklių, dekoratyvinės juostelės gali būti neteisingai sumontuotos, o vizualiniai defektai – neišvengiami. Garantinis pažymėjimas nustoja galioti, jei nustatoma, kad žala atsirado dėl netinkamo įrengimo. Pagrindas, ant kurio bus montuojamas produktas, turi būti lygus ir be didelių lygių skirtumų. Produktas turi būti pritvirtintas prie pagrindo. Pastaba: Visoms varžtams sutepti naudokite tepalą, kad išvengtumėte jų lūžimo. Įsitinkite, kad šiltnamio paletė negali apvirtti ir sukelti nelaimingų atsitikimų. Patikrinkite, ar paviršius, ant kurio pastatysite paletę, yra lygus. Dviejų žemės kuoliukų įrengimas paletėje apsaugos ją nuo apvirtimo. Neišimkite visų medinių detalių iš paletės, tik tas, kurios būtinos norint pasiekti reikalingas dalis.

Montavimui reikalingi bent 2 žmonės.

SK

MONTÁŽNY NÁVOD

Dôležité: Pred začatím montáže si dôkladne prečítajte celý návod. Dôsledne dodržiavajte všetky pokyny uvedené v tejto príručke a vykonajte všetky kroky inštalácie v určenom poradí. Nedodržanie týchto pravidiel môže viesť k nesprávnej montáži dekoratívnych listů a vzniku vizuálnych chýb. Záruka je neplatná, ak sa zistí, že škoda bola spôsobená nesprávnou montážou. Základňa, na ktorú sa produkt inštaluje, musí byť rovná a bez výrazných výškových rozdielov. Produkt musí byť pripevnený k základni. Poznámka: Na všetky skrutky použite mazivo, aby sa predišlo ich zlomeniu. Uistite sa, že paleta skleníka sa nemôže prevrátiť a spôsobiť nehodu. Skontrolujte, či je povrch, na ktorý umiestnite paletu, rovný. Inštalácia dvoch zemných kotiev zabráni prevráteniu palety. Neodstraňujte všetky drevené prvky vo vnútri palety, iba tie, ktoré sú nevyhnutné na prístup k potrebným dielom.

Montáž vyžaduje minimálne 2 osoby.

SI

NAVODILA ZA SESTAVO

Pomembno: Pred začetkom sestavljanja natančno preberite celotna navodila. Strogo upoštevajte vsa navodila v tem priročniku in izvedite vse faze namestitve v določenem vrstnem redu. Neupoštevanje teh pravil lahko povzroči nepravilno pritrditev dekorativnih letvic in nastanek vizualnih napak. Garancija ni veljavna, če se ugotovi, da je bila škoda povzročena zaradi nepravilne namestitve. Osnova, na katero bo izdelek nameščen, mora biti ravna in brez večjih višinskih razlik. Izdelek mora biti pritrdjen na podlago. Opomba: Vse vijake premažite z mazivom, da preprečite njihovo zlom. Poskrbite, da se paleta rastlinjaka ne more prevrniti in povzročiti nesreč. Preverite, ali je površina, na katero postavite paletu, ravna. Namestitev dveh talnih sider bo preprečila prevrnitev. Ne odstranjujte vseh lesenih delov znotraj palete, temveč samo tiste, ki so potrebni za dostop do zelenih delov.

Za namestitev sta potrebni vsaj 2 osebi.

PL

INSTRUKCJA MONTAŻU

Ważne: Przed rozpoczęciem montażu należy dokładnie przeczytać całą instrukcję. Należy ściśle przestrzegać wszystkich wskazówek zawartych w niniejszym podręczniku i wykonywać wszystkie etapy instalacji w określonej kolejności. Nieprzestrzeganie tych zasad może skutkować nieprawidłowym zamontowaniem listew dekoracyjnych oraz wystąpieniem wad wizualnych. Certyfikat gwarancji traci ważność, jeśli zostanie stwierdzone, że uszkodzenia wynikły z nieprawidłowego montażu. Podstawa, na której montowany jest produkt, musi być płaska i pozbawiona znaczących różnic poziomu. Produkt musi być przymocowany do podstawy. Uwaga: Należy używać smaru do wszystkich śrub, aby zapobiec ich pękaniu. Upewnij się, że paleta szklarni nie może się przewrócić i spowodować wypadku. Sprawdź, czy podłoże, na którym ustawiasz paletę, jest wypoziomowane. Zamocowanie dwóch kotew gruntowych zapobiegnie jej przewróceniu. Nie usuwaj wszystkich drewnianych elementów wewnątrz palety, a jedynie te, które są konieczne do uzyskania dostępu do potrzebnych części. **Do montażu wymagane są co najmniej 2 osoby.**

HU

ÖSSZESZERELÉSI ÚTMUTATÓ

Fontos: Az összeszerelés megkezdése előtt olvassa el az egész útmutatót. Szigorúan kövesse a kézikönyvben megadott összes utasítást, és végezze el az összeszerelési lépéseket a megadott sorrendben. Az előírások be nem tartása a dekorációs lécek hibás felszereléséhez és esztétikai hibákhoz vezethet. A garancia érvénytelené válík, ha megállapítják, hogy a károk helytelen telepítésből adódtak. A termék alapjának síknak és jelentős szintkülönbségek nélkülinek kell lennie. A terméket rögzíteni kell az alaphoz. Megjegyzés: Minden csavart kenőanyaggal kell kezelni, hogy megelőzzük a törést. Biztosítsa, hogy az üvegház raklapja ne borulhasson fel és ne okozzon balesetet. Ellenőrizze, hogy a raklapot sík felületre helyezi-e. Két földhorgony felszerelése megakadályozza a felborulást. Ne távolítsa el az összes faelemet a raklapon belül, csak azokat, amelyek szükségesek a hozzáféréshez.

A telepítéshez legalább 2 személy szükséges.

HR

UPUTE ZA MONTAŽU

Važno: Prije početka montáže pažljivo pročitajte cijele upute. Strogo se pridržavajte svih smjernica u ovom priručniku i provodite sve faze instalacije prema navedenom redoslijedu. Nepoštivanje ovih pravila može dovesti do nepravilnog pričvršćivanja ukrasnih letvica i pojave vizualnih nedostataka. Jamstvo prestaje vrijediti ako se utvrdi da je šteta uzrokovana nepravilnom instalacijom. Podloga na koju se proizvod postavlja mora biti ravna i bez značajnih razlika u razini. Proizvod mora biti pričvršćen za podlogu. Napomena: Koristite mazivo na svim vijcima kako biste spriječili njihovo pucanje. Osigurajte da paleta staklenika ne može pasti i uzrokovati nesreću. Provjerite je li podloga na kojoj postavljate paletu ravna. Postavljanje dviju zemaljskih sidara na paletu spriječit će njezino prevrtanje. Nemojte uklanjati sve drvene dijelove unutar paletе, već samo one koji su nužni za pristup potrebnim dijelovima.

Za montážu su potrebne najmanje 2 osobe.

CZ

MONTÁŽNÍ NÁVOD

Důležité: Před zahájením montáže si pečlivě přečtěte celý návod. Písrně dodržujte všechny pokyny uvedené v této příručce a postupujte podle instalačních kroků ve stanoveném pořadí. Nedodržení těchto pravidel může vést k nesprávné instalaci dekorativních listů a vzniku vizuálních vad. Záruka se stává neplatnou, pokud se zjistí, že škoda byla způsobena nesprávnou instalací. Základna, na kterou bude produkt instalován, musí být rovná a bez výrazných výškových rozdílů. Produkt musí být připevněn k základně. Poznámka: Použijte mazivo na všechny šrouby, aby nedošlo k jejich zlomení. Ujistěte se, že paleta skleníku nemůže převrhnout a způsobit nehodu. Zkontrolujte, zda je povrch, na který umístíte paletu, vyrovnaný. Instalace dvou zemních hřebů do palety zabráni jejímu převrácení. Neodstraňujte všechny dřevěné prvky uvnitř palety, pouze ty, které jsou nutné k přístupu k potřebným částem.

Montáž vyžaduje alespoň 2 osoby.

RO

INSTRUCȚIUNI DE ASAMBLARE

Important: Citiți cu atenție întreaga instrucțiune înainte de a începe asamblarea. Respectați cu strictețe toate indicațiile din acest manual și efectuați toate etapele instalării în ordinea specificată. Nerespectarea acestor reguli poate duce la o montare incorectă a ornamentelor decorative și la apariția unor defecte vizuale. Certificatul de garanție devine nul dacă se constată că daunele au fost cauzate de o instalare incorectă. Baza pe care se montează produsul trebuie să fie plană și fără diferențe semnificative de nivel. Produsul trebuie fixat pe bază. Notă: Folosiți lubrifiant pentru toate șuruburile pentru a preveni ruperea acestora. Asigurați-vă că paletul seriei nu se poate răsturna și provoca accidente. Verificați ca suprafața pe care puneți paletul să fie nivelată. Instalarea a două ancore de sol pe palet va preveni răsturnarea acestuia. Nu îndepărtați toate elementele de lemn din palet, doar cele necesare pentru a accesa piesele de care aveți nevoie.

Instalarea necesită cel puțin 2 persoane.

BG

ИНСТРУКЦИИ ЗА СГЛОБЯВАНЕ

Важно: Прочетете внимателно цялата инструкция преди да започнете сглобяването. Стриктно спазвайте всички указания в това ръководство и изпълнявайте всички етапи на монтажа в зададената последователност. Неспазването на тези правила може да доведе до неправилен монтаж на декоративните елементи и визуални дефекти. Гаранционният сертификат става невалиден, ако се установи, че повредите са причинени от неправилна инсталация. Основата, върху която ще се монтира продуктът, трябва да бъде равна и без значителни разлики в нивото. Продуктът трябва да бъде закрепен към основата. Забележка: Използвайте лубрикант за всички винтове, за да предотвратите тяхното счупване. Уверете се, че палетата на оранжерията не може да се преобърне и да причини инциденти. Проверете дали повърхността, върху която поставяте палетата, е нивелирана. Монтирането на два земни анкера в палетата ще предотврати нейното преобръщане. Не премахвайте всички дървени елементи вътре в палетата, а само тези, които са необходими за достъп до желаните части. **За монтажа са необходими поне 2 души.**

GR

ΟΔΗΓΙΕΣ ΣΥΝΑΡΜΟΛΟΓΗΣΗΣ

Σημαντικό: Διαβάστε προσεκτικά όλες τις οδηγίες πριν ξεκινήσετε τη συναρμολόγηση. Ακολουθήστε αυστηρά όλες τις οδηγίες αυτού του εγχειριδίου και εκτελέστε όλα τα στάδια της εγκατάστασης με την καθορισμένη σειρά. Η μη τήρηση αυτών των κανόνων μπορεί να οδηγήσει σε λανθασμένη τοποθέτηση των διακοσμητικών λωρίδων και την εμφάνιση οπτικών ελαττωμάτων. Η εγγύηση παύει να ισχύει εάν διαπιστωθεί ότι η ζημιά προκλήθηκε από εσφαλμένη εγκατάσταση. Η βάση στην οποία θα τοποθετηθεί το προϊόν πρέπει να είναι επίπεδη και χωρίς σημαντικές διαφορές ύψους. Το προϊόν πρέπει να στερεωθεί στη βάση. Σημείωση: Χρησιμοποιήστε λιπαντικό σε όλες τις βίδες για να αποφύγετε το σπάσιμο. Βεβαιωθείτε ότι η παλέτα του θερμοκηπίου δεν μπορεί να ανατραπεί και να προκαλέσει ατυχήματα. Ελέγξτε ότι το έδαφος όπου τοποθετείτε την παλέτα είναι επίπεδο. Η τοποθέτηση δύο αγκυρών εδάφους στην παλέτα θα αποτρέψει την ανατροπή της. Μην αφαιρείτε όλα τα ξύλινα στοιχεία στο εσωτερικό της παλέτας, μόνο αυτά που είναι απαραίτητα για την πρόσβαση στα απαιτούμενα εξαρτήματα. **Για την εγκατάσταση απαιτούνται τουλάχιστον 2 άτομα.**

IT

ISTRUZIONI DI MONTAGGIO

Importante: Leggere attentamente l'intero manuale prima di iniziare il montaggio. Seguire rigorosamente tutte le istruzioni fornite in questo manuale e completare tutte le fasi del processo di installazione nell'ordine specificato. Il mancato rispetto di queste regole potrebbe portare a un fissaggio errato delle modanature decorative e a difetti visivi. Il certificato di garanzia diventa nullo se i danni sono causati da un'installazione errata. La base su cui verrà installato il prodotto deve essere piana e priva di differenze di livello significative. Il prodotto deve essere fissato alla base. Nota: Applicare lubrificante su tutte le viti per evitare rotture. Assicurarsi che il pallet della serra non possa ribaltarsi e causare incidenti. Controllare che il terreno su cui si posiziona il pallet sia livellato. L'installazione di due ancoraggi a terra eviterà il ribaltamento. Non rimuovere tutte le strutture in legno all'interno del pallet, solo quelle necessarie per accedere alle parti richieste.

L'installazione richiede almeno 2 persone.

MT

ISTRUZZJONIJIET GĦALL-ASSEMBLAĠĠ

Importanti: Aqra l-istruzzjonijiet kollha qabel tibda l-assemblaġġ. Segwi b'attenzjoni l-passi kollha f'dan il-manwal u wettaq il-proċedura ta' installazzjoni fl-ordni speċifikata. Nuqqas ta' konformità ma' dawn ir-regoli jista' jwassal għal assemblaġġ ħażin tal-linji dekorattivi u difetti viżwali. Iċ-certifikat tal-garanzija jsir invalidu jekk jinstab li l-ħsarat ġew ikkawżati minn installazzjoni mhux korretta. Il-bażi fuq liema se tiġi installata l-prodott trid tkun ċatta u mingħajr differenzi sinifikanti fil-livell. Il-prodott għandu jkun imsakkar mal-bażi. Nota: Uża lubrikant fuq il-viti kollha biex tevita li jinkisru. Kun żgur li l-pallet tas-serra ma jstax jaqqa' u jikkawża incidenti. Iċċekkja li l-art fejn se tqiegħed il-pallet hija livellata. L-installazzjoni ta' żewġ ankri tal-art fil-pallet tipprevjeni li din tinqaleb. Tneħħix l-elementi kollha tal-injam ġewwa l-pallet, ħlief dawk meħtieġa biex ikollok aċċess għall-partijiet meħtieġa.

L-assemblaġġ jeħtieġ mill-inqas 2 persuni.

IE

TREORACHA TIONÓLA

Tábhachtach: Léigh an treoir iomlán sula dtosaíonn tú ar an tionól. Lean go docht gach treoir atá sa lámhleabhar seo agus cuir gach céim den phróiseas suiteála i gcrích san ord sonraithe. Má theipeann ort na rialacha seo a chomhlíonadh, d'fhéadfadh tionól mícheart na hailt mhaisiúcháin agus lochtanna amhairc tarlú. Beidh an teastas bharánta neamhbhailí má chuirtear damáiste i leith suiteáil mhícheart. Caithfidh an dromchla ar a gcuirfear an táirge a bheith cothrom agus gan aon difríochtaí suntasacha airde. Caithfear an táirge a dhaingniú leis an mbonn. Nóta: Bain úsáid as bealadh ar na scriúna go léir chun iad a chosaint ar bhriseadh. Cinntigh nach féidir le pailléid an cheaptha teasa titim agus timpistí a chruthú. Cinntigh go bhfuil an talamh ina gcuirtear an phailléid cothrom. Cuir dhá thaca talún leis an bpailléid chun í a chosc ó thitim. Ná bain na struchtúir adhmaid uile istigh sa phailléid, ach amháin na cinn is gá chun rochtain a fháil ar na codanna a theastaíonn uait.

Teastaíonn ar a laghad 2 dhuine don suiteáil.

ES

INSTRUCCIONES DE MONTAJE

Importante: Lea completamente las instrucciones antes de comenzar el montaje. Siga estrictamente todas las indicaciones de este manual y realice todas las etapas del proceso de instalación en el orden especificado. El incumplimiento de estas normas puede provocar una colocación incorrecta de las molduras decorativas y la aparición de defectos visuales. El certificado de garantía quedará anulado si se determina que los daños fueron causados por una instalación incorrecta. La base sobre la que se instalará el producto debe ser plana y sin diferencias significativas de nivel. El producto debe estar fijado a la base. Nota: Utilice lubricante en todos los tornillos para evitar que se rompan. Asegúrese de que el palé del invernadero no pueda volcarse y causar accidentes. Verifique que la superficie donde coloque el palé esté nivelada. La instalación de dos anclajes al suelo en el palé evitará su vuelco. No retire todas las estructuras de madera dentro del palé, solo las necesarias para acceder a las piezas requeridas. **Para la instalación se requieren al menos 2 personas.**

NL

MONTAGE-INSTRUCTIES

Belangrijk: Lees de volledige instructies voordat u met de montage begint. Volg strikt alle instructies in deze handleiding en voer alle installatiestappen in de aangegeven volgorde uit. Niet-naleving van deze regels kan leiden tot een onjuiste bevestiging van de decoratieve latten en visuele gebreken. De garantie vervalt als blijkt dat schade is veroorzaakt door een onjuiste installatie. De ondergrond waarop het product wordt geïnstalleerd, moet vlak zijn en mag geen significante hoogteverschillen vertonen. Het product moet aan de basis worden bevestigd. Opmerking: Gebruik smeermiddel op alle schroeven om breuk te voorkomen. Zorg ervoor dat de pallet van de kas niet kan omvallen en ongelukken kan veroorzaken. Controleer of de grond waarop u de pallet plaatst, vlak is. Het installeren van twee grondankers in de pallet voorkomt kantelen. Verwijder niet alle houten steunen binnenin de pallet, alleen die nodig zijn om toegang te krijgen tot de vereiste onderdelen.

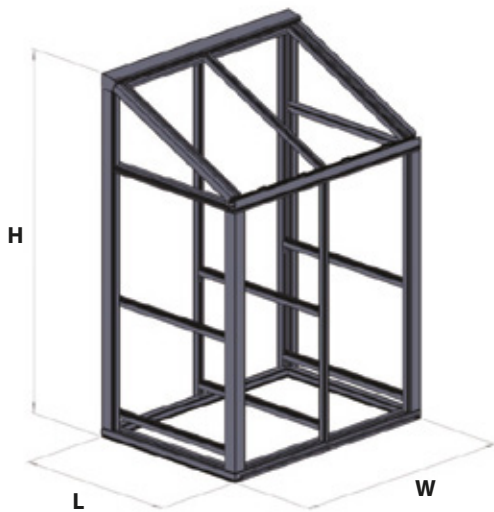
Voor de installatie zijn minimaal 2 personen nodig.


PT

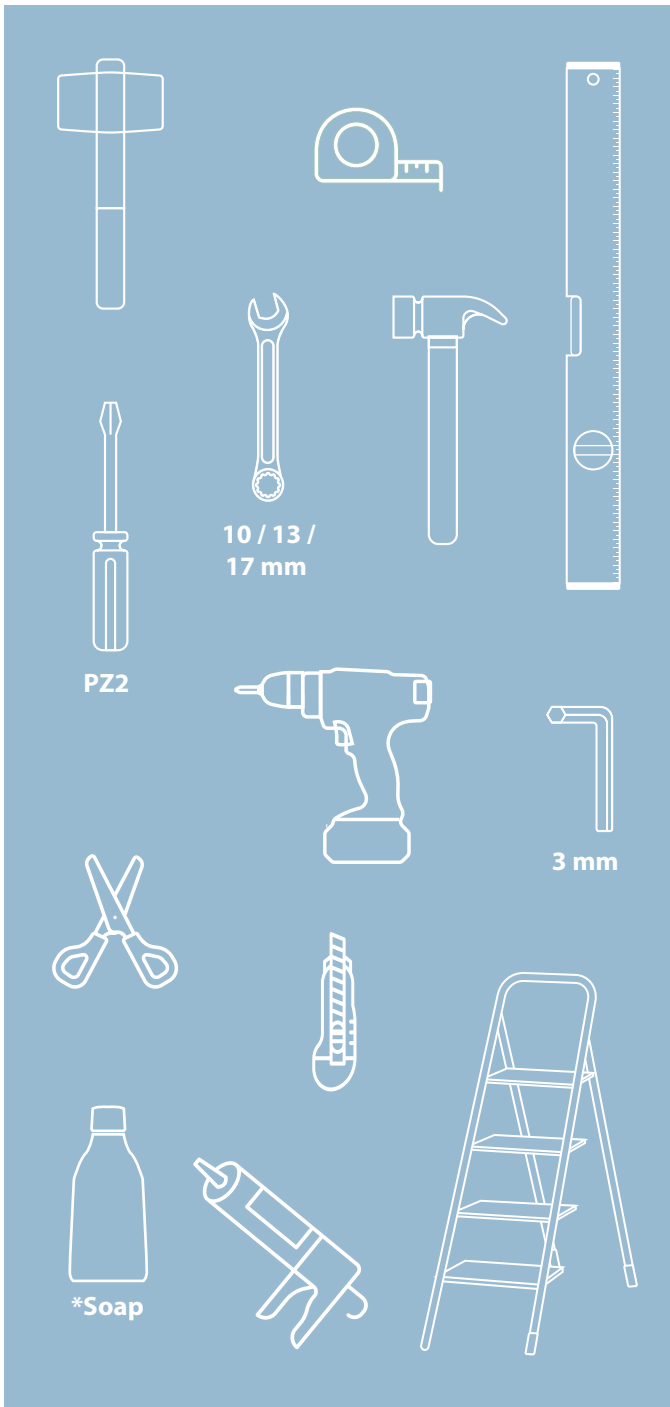
INSTRUÇÕES DE MONTAGEM

Importante: Leia atentamente todas as instruções antes de iniciar a montagem. Siga rigorosamente todas as diretrizes deste manual e realize todas as etapas do processo de instalação na ordem especificada. O não cumprimento destas regras pode resultar numa fixação incorreta das ripas decorativas e em defeitos visuais. O certificado de garantia será anulado se for constatado que os danos foram causados por uma instalação incorreta. A base onde o produto será instalado deve ser plana e sem diferenças de nível significativas. O produto deve ser fixado à base. Nota: Utilize lubrificante em todos os parafusos para evitar que se partam. Certifique-se de que o palete da estufa não possa tombar e causar acidentes. Verifique se o solo onde será colocado o palete está nivelado. A instalação de duas estacas no solo evitará que o palete tombe. Não remova todas as peças de madeira dentro do palete, apenas as necessárias para acessar as peças desejadas.

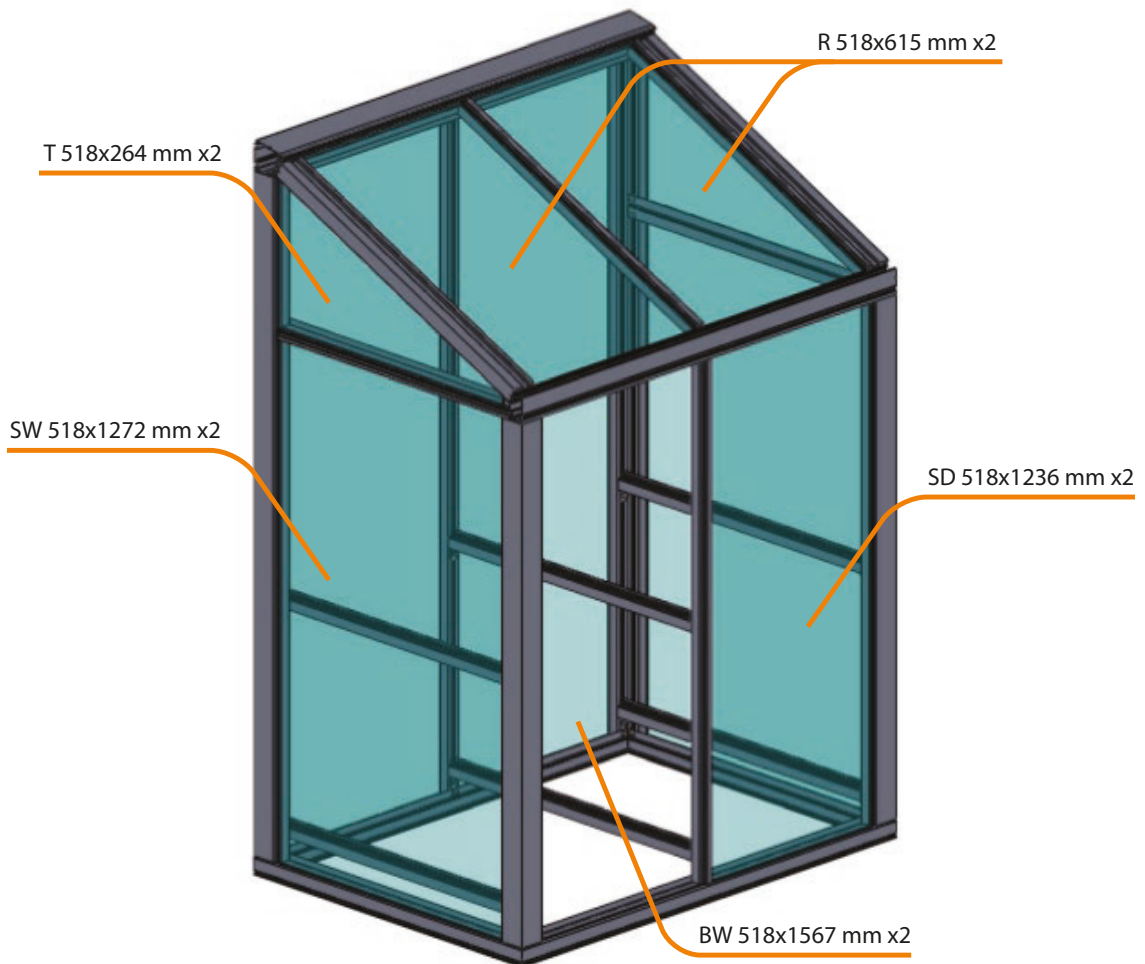
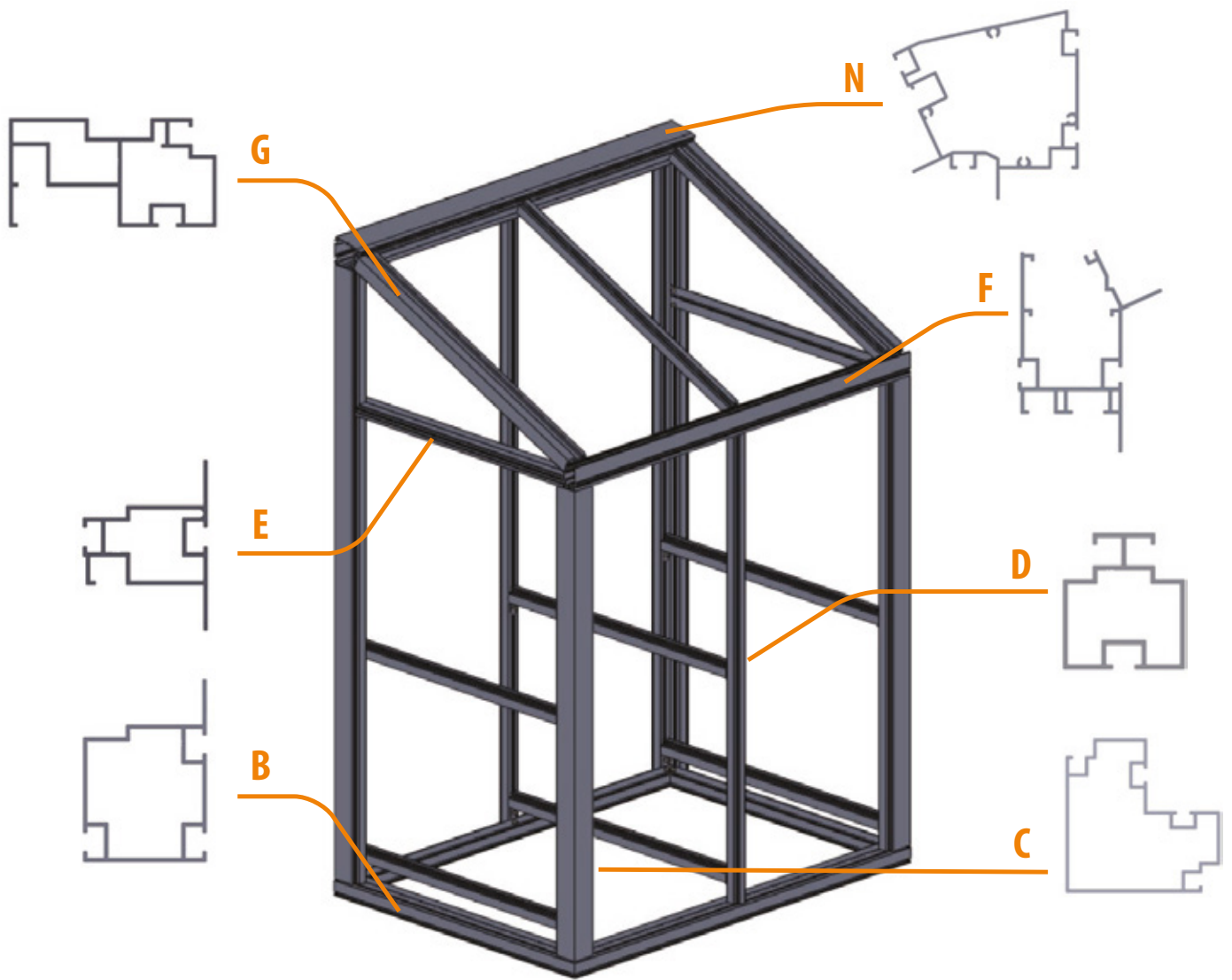
A instalação requer pelo menos 2 pessoas.












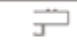








	W (mm)	L (mm)	H (mm)		m ²
MINI	1200	658	1677	1372	0,79
	1743	658	1677	1372	1,15
	2286	658	1677	1372	1,50



- UK:** Necessary tools – rubber mallet, measuring tape, spirit level, screwdriver PZ2, wrenches 10/13/17 mm, cordless drill, 3 mm hex key, utility knife, *soap for rubber when oil is not enough, silicone gun and silicone, ladder.
- SE:** Nödvändiga verktyg - Gummihammare, måttband, vattenpass, skruvmejsel PZ2, skiftnycklar 10/13/17 mm, batteridrivna skruvdragare, 3 mm insexnyckel, brytbladskniv, *tvål för gummit när oljan inte räcker till, silikonpistol och silikon, stega.
- NO:** Nødvendige verktøy - Gummihammer, målebånd, vater, skrutrekker PZ2, skrunøkler 10/13/17 mm, batteridrevet skrutrekker, 3 mm unbrakonøkkel, tapetkniv, *såpe for gummien når oljen ikke er nok, silikonpistol og silikon, stige.
- DK:** Nødvendigt værktøj - Gummihammer, målebånd, vaterpas, skruetrækker PZ2, skruenøgler 10/13/17 mm, batteridrevet skruetrækker, 3 mm unbrakonøgle, hobbykniv, *såbe til gummi, når olien ikke er nok, silikonpistol og silikon, stige.
- FI:** Tarvittavat työkalut - Kumivasara, mittanauha, vatupassi, ruuvimeisseli PZ2, avaimet 10/13/17 mm, akkuruvuuväänin, 3 mm kuusiokoloavain, mattoveitsi, saippua kumille, *kun öljy ei riitä, silikonipistooli ja silikon, tikkaat.
- DE:** Notwendige Werkzeuge - Gummihammer, Maßband, Wasserwaage, Schraubendreher PZ2, Schraubenschlüssel 10/13/17 mm, Akku-Schraubendreher, 3 mm Innensechskantschlüssel, Cutter-Messer, *Seife für das Gummi wenn das Öl nicht ausreicht, Silikonspritze und Silikon, Leiter.
- FR:** Outils nécessaires - Maillet en caoutchouc, mètre ruban, niveau à bulle, tournevis PZ2, clés 10/13/17 mm, tournevis sans fil, clé hexagonale de 3 mm, cutter, *savon pour le caoutchouc lorsque l'huile ne suffit pas, pistolet à silicone et silicone, échelle.
- LV:** Nepieciešamie instrumenti - Gumijas āmurs, mērlente, līmenrādis, skrūvgrīznis PZ2, uzgriezņu atslēgas 10/13/17 mm, akumulatora skrūvgrīznis, 3 mm seškante, papīrnāzis, *ziepes gumijām (kad nepietiek ar eļļu), silikona pistole un silikons, trepes.
- EE:** Vajalikud tööriistad - Kummivasar, mõõdulint, lood, kruvikeeraja PZ2, mutrivõtmed 10/13/17 mm, akukruvikeeraja, 3 mm kuuskantvõti, paberinuga, *seep ummi jaoks (kui õli ei ole piisavalt), silikoonipüstol ja silikoon, redel.
- LT:** Reikalingi įrankiai - Guminis plaktukas, matavimo juosta, gulsčiukas, atsuktuvas PZ2, veržliaraktiai 10/13/17 mm, akumuliatorinis atsuktuvas, 3 mm šešiakampis raktas, popierinis peilis, *muilas gumei (kai aliejaus nepakanka), silikono pistoletas ir silikonas, kopėčios.
- PL:** Niezbędne narzędzia - Młotek gumowy, miarka, poziomica, śrubokręt PZ2, klucze 10/13/17 mm, wkrętarka akumulatorowa, klucz imbusowy 3 mm, nóż do tapet, *mydło do gumy (gdy oleju jest za mało), pistolet do silikonu i silikon, drabina.
- CZ:** Potřebné nástroje - Gumová palice, svinovací metr, vodováha, šroubovák PZ2, klíče 10/13/17 mm, akumulátorový šroubovák, 3mm imbusový klíč, řezací nůž, *mýdlo pro gumu (když olej nestačí), silikonová pistole a silikon, žebřík.
- SK:** Potrebne nástroje - Gumové kladivo, meter, vodováha, skrutkovač PZ2, kľúče 10/13/17 mm, akumulátorový skrutkovač, 3 mm imbusový kľúč, rezač, *mydlo pre gumu (keď olej nestačí), silikónová pištoľ a silikón, rebrík.
- HU:** Szükséges szerszámok - Gumikalapács, mérőszalag, vízmérték, PZ2 csavarhúzó, villáskulcsok 10/13/17 mm, akkumulátoros csavarhúzó, 3 mm imbuskulcs, sniccer, *szappan a gumihoz (ha az olaj nem elég), szilikonpisztoly és szilikon, létra.
- RO:** Unele necesare - Ciocan din cauciuc, ruletă, nivelă, șurubelniță PZ2, chei 10/13/17 mm, șurubelniță cu acumulator, cheie imbus de 3 mm, cutter, *șăpun pentru cauciuc (când uleiul nu este suficient), pistol de silicon și silicon, scară.
- SI:** Potrebna orodja - Gumijasto kladivo, merilni trak, vodna tehtnica, izvijač PZ2, ključiči 10/13/17 mm, akumulatorski izvijač, 3 mm imbus ključ, olfa nož, *milo za gumo (kadar olje ni dovolj), pištola za silikon in silikon, lestev.
- HR:** Potrebni alati - Gumeni čekić, metar, libela, odvijač PZ2, ključevići 10/13/17 mm, akumulatorski odvijač, 3 mm imbus ključ, skalpel, *sapun za gumu kada ulje nije dovoljno, pištolj za silikon i silikon, ljestve.
- BG:** Необходими инструменти - Гумен чук, рулетка, нивелир, отвертка PZ2, гаечни ключове 10/13/17 mm, акумулаторна отвертка, 3 mm шестограм, макетен нож, *сапун за гумата когато маслото не е достатъчно, пистолет за силикон и силикон, стълба.
- GR:** Απαραίτητα εργαλεία - Σφυρί από καουτσούκ, μεζούρα, αλφάδι, καταβίδι PZ2, κλειδιά 10/13/17 mm, καταβίδι μπαταρίας, κλειδί άλεν 3 mm, κοπίδι, *σαπούνι για το καουτσούκ όταν το λάδι δεν είναι αρκετό, πιστόλι σιλικόνης και σιλικόνη, σκάλα.
- IE:** Uirlisi riachtanacha - Casúr rubair, téip tomhais, leibhéal, scríúire PZ2, eochracha 10/13/17 mm, scríúire ceallraí, heisceagán 3 mm, scian páipéir, *gallúnach don rubar nuair nach bhfuil an ola go leor, piostal shilicóne agus silicóne, dréimire.
- NL:** Benodigde gereedschappen - Rubberen hamer, meetlint, waterpas, schroevendraaier PZ2, steeksleutels 10/13/17 mm, accu-schroevendraaier, 3 mm inbussleutel, stanleymes, *zeep voor het rubber als de olie niet genoeg is, kitpistool en siliconen, ladder.
- IT:** Strumenti necessari - Martello in gomma, metro a nastro, livella, cacciavite PZ2, chiavi 10/13/17 mm, cacciavite a batteria, chiave a brugola da 3 mm, tagliarino, *sapone per la gomma quando l'olio non è sufficiente, pistola per silicone e silicone, scala.
- ES:** Herramientas necesarias - Martillo de goma, cinta métrica, nivel, destornillador PZ2, llaves 10/13/17 mm, destornillador inalámbrico, llave Allen de 3 mm, cúter, *jabón para el caucho cuando el aceite no es suficiente, pistola de silicona y silicona, escalera.
- PT:** Ferramentas necessárias - Martelo de borracha, fita métrica, nível, chave de fendas PZ2, chaves 10/13/17 mm, chave de fendas elétrica, chave Allen de 3 mm, faca de papel, *sabão para a borracha quando o óleo não for suficiente, pistola de silicone e silicone, escada.
- MT:** Ghodda meħtieġa - Mazzun tal-lastiku, tejp tal-kejl, livell, tornavit PZ2, ċwieviet 10/13/17 mm, tornavit bil-batterija, ċavetta Allen ta' 3 mm, sikkina tal-karta, *sapun għall-gomma meta ż-żejt ma jkunx biżżejjed, pistola tas-silikon u silikon, sellu.



CLASSIFICATION OF PARTS*

Part description, code and size**		1200x658	1743x658	2286x658	
		mm			
	B14	1200	2		
	B19	658	2	2	2
	B16	1743		2	
	B17	2286			2
	C19	1263	2	2	2
	C21	1556	2	2	2
	D19	578	6	8	10
	D17	604	1	2	3
	D15	1263	1	2	3
	D18	1556	1	2	3
	E9	542	1	1	1
	E10	542	1	1	1
	F9	1198	1		
	F10	1741		1	
	F11	2284			1
	G4	604	2	2	2
	N8	1198	1		
	N9	1741		1	
	N10	2284			1
	L4	575	1	1	2
	M7	575	1	1	2
	M8	1239	2	2	4
	M9	1150	1	1	0
	M10	1150	1	1	0
	M11	2284	0	0	1
	M12	2284	0	0	1
	M13	1255	1	1	1
	ME5	35x35	12	16	20
	ME8	50	4	6	8
	A2	15x15x1239	0	0	1

SE: *Klassificering av delar **Delbeskrivning, kod och storlek

NO: *Klassifisering av deler **Delbeskrivelse, kode og størrelse

DK: *Klassificering af dele **Delbeskrivelse, kode og størrelse

FI: *Osien luokittelu **Osakuvaus, koodi ja koko

DE: *Klassifizierung der Teile **Teilebeschreibung, Code und Größe

FR: *Classification des pièces **Description, code et taille

LV: *Daļu klasifikācija **Daļas apraksts, kods un izmērs

EE: *Osade klassifikatsioon **Osa kirjeldus, kood ja suurus

LT: *Dalių klasifikacija **Dalių aprašymas, kodas ir dydis

PL: *Klasyfikacja części **Opis części, kod i rozmiar

CZ: *Klasifikace dílů **Popis dílu, kód a velikost

SK: *Klasifikácia častí **Popis časti, kód a veľkosť

HU: *Alkatrészek osztályozása **Alkatrészleírás, kód és méret

RO: *Clasificarea pieselor **Descrierea piesei, cod și dimensiune

SI: *Razvrstitev delov **Opis dela, koda in velikost

HR: *Klasifikacija dijelova **Opis dijela, kod i veličina

BG: *Класификация на частите **Описание на частта, код и размер

GR: *Κατηγοριοποίηση εξαρτημάτων **Περιγραφή μέρους, κωδικός και μέγεθος

IE: *Aicmiú páirteanna **Cur síos ar an bpáirt, cód agus méid

NL: *Classificatie van onderdelen **Onderdeelbeschrijving, code en grootte

IT: *Classificazione delle parti **Descrizione, codice e dimensione

ES: *Clasificación de piezas **Descripción de la pieza, código y tamaño

PT: *Classificação de peças **Descrição da peça, código e tamanho

MT: *Klassifikazzjoni tal-partijiet **Deskrizzjoni tal-parti, kodici u daqs

	GR	30m	40m	50m
	BS	2,5m	2,5m	5m
	DPB 90° - Ø35 mm	1	1	1
	SR	2	2	4
	B 6*12	50	60	70
	N 6x1	50	60	70
	BWN 10*20	2	2	2
	TS 4,8*25	4	4	8
	TS 4,8*19	5	5	5
	NC	50	60	70
	GEID	1	1	1
	GE	1	1	1
	RE 1	1	1	1
	RE 1	1	1	1
	RSD (L)	1	1	1
	RSD (R)	1	1	1
	PVC PG	2	2	2
Glass /glas/glass/glas/lasi/Glas/verre/stikls/klaas/stiklas/szklo/sklo/üveg/stidä/steklo/staklo/стъкло/ γυαλι/gloine/glas/vetro/vidrio/vidro/hgieg				
SFGW 520 x 1272 mm		2	2	2
BW 520 x 1567 mm		2	3	4
SD 520 x 1236 mm		1	1	2
R 520 x 615 mm		2	3	4
T 520 x 264 mm		2	2	2

	UK	SE	NO	DK	FI
	GR	Glazing rubber	Glasgummi	Glassgummi	Lasikumitiiviste
	BS	Brush strip	Börstlist	Börstliste	Harjalista
DPB 90° - Ø35 mm	Down pipe bend 90° - Ø35 mm	Avloppsörörsböj 90° - Ø35 mm	Avløpsbend 90° - Ø35 mm	Afløbsbøjning 90° - Ø35 mm	Alasputken mutka 90° - Ø35 mm
	SR	Sliding roller	Skjuthjul	Skydehjul	Liukupyörä
BN 6*12	Bolts, nuts 6*12	Bultar, muttrar 6*12	Bolter, muttere 6*12	Bolte, møtrikker 6*12	Pultit, mutterit 6*12
BWN 10*20	Bolts, washer, nuts 10*20	Bultar, brickor, muttrar 10*20	Bolter, skiver, muttere 10*20	Bolte, skiver, møtrikker 10*20	Pultit, aluslevyt, mutterit 10*20
TS 4,8*25	Tapping screws 4,8*25	Självgängande skruvar 4,8*25	Selvgjengende skruer 4,8*25	Selvskærende skruer 4,8*25	Itsekierteittävät ruuvit 4,8*25
TS 4,8*19	Tapping screws 4,8*19	Självgängande skruvar 4,8*19	Selvgjengende skruer 4,8*19	Selvskærende skruer 4,8*19	Itsekierteittävät ruuvit 4,8*19
	NC	Nut caps	Mutterkapslar	Møtrikhætter	Mutterisuoja
	GEID	Gutter end incl. downpipe	Rännsavslut inkl. avloppsror	Tagrendeende inkl. nedløpsror	Rännin pääty sis. syöksyputken
	GE	Gutter end	Rännsavslut	Tagrendeende	Rännin pääty
	RE 1	Ridge end 1	Nockände 1	Tagrygende 1	Harjan pääty 1
	RE 1	Ridge end 1	Nockände 1	Tagrygende 1	Harjan pääty 1
	RSD (L)	Railends (L) sliding door	Skenslut (V) skjutdörr	Skinneender (V) skydedør	Kiskonpää (V) liukuovi
	RSD (R)	Railends (R) sliding door	Skenslut (H) skjutdörr	Skinneender (H) skydedør	Kiskonpää (H) liukuovi
	PVC PG	PVC piece gable	PVC-del gavel	PVC-del gavli	PVC-osa päätyyn
SFGW 520 x 1272 mm	Side, front gable window 520 x 1272 mm	Sidefönster, främre gavel 520 x 1272 mm	Sidofönster, främre gavel 520 x 1272 mm	Sidevindue, forreste gavli 520 x 1272 mm	Sivuikkuna, etupääty 520 x 1272 mm
BW 520 x 1567 mm	Back window 520 x 1567 mm	Bakfönster 520 x 1567 mm	Bakre fönster 520 x 1567 mm	Bagvindue 520 x 1567 mm	Takaikkuna 520 x 1567 mm
SD 520 x 1236 mm	Sliding door 520 x 1236 mm	Skjutdörr 520 x 1236 mm	Skjutdörr 520 x 1236 mm	Skydedør 520 x 1236 mm	Liukuovi 520 x 1236 mm
R 520 x 615 mm	Roof 520 x 615 mm	Tak 520 x 615 mm	Tak 520 x 615 mm	Tag 520 x 615 mm	Katto 520 x 615 mm
T 520 x 264 mm	Triangle 520 x 264 mm	Triangel 520 x 264 mm	Triangel 520 x 264 mm	Trekant 520 x 264 mm	Kolmio 520 x 264 mm

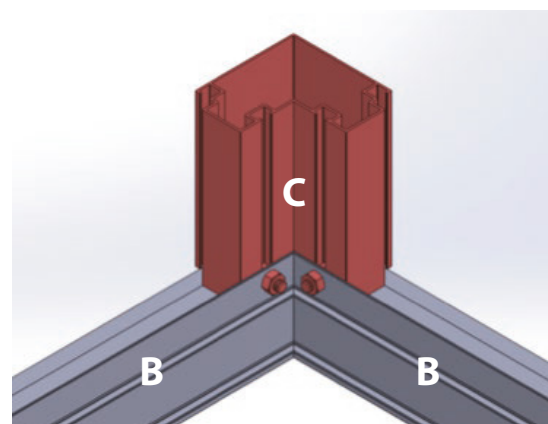
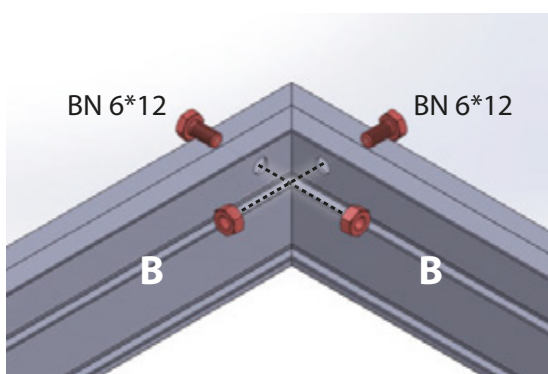
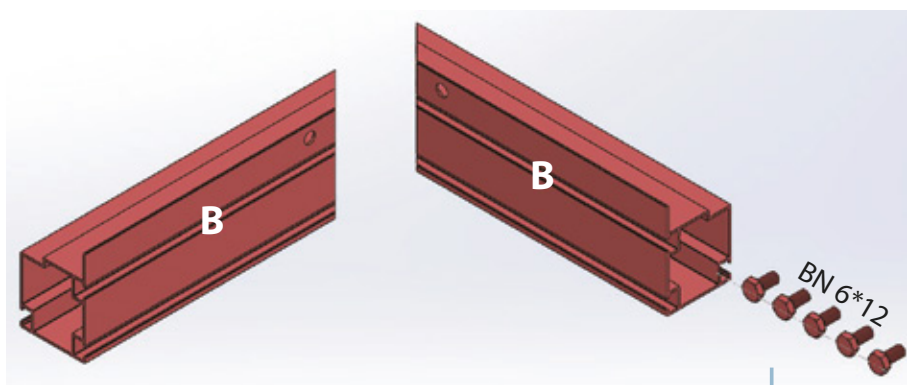
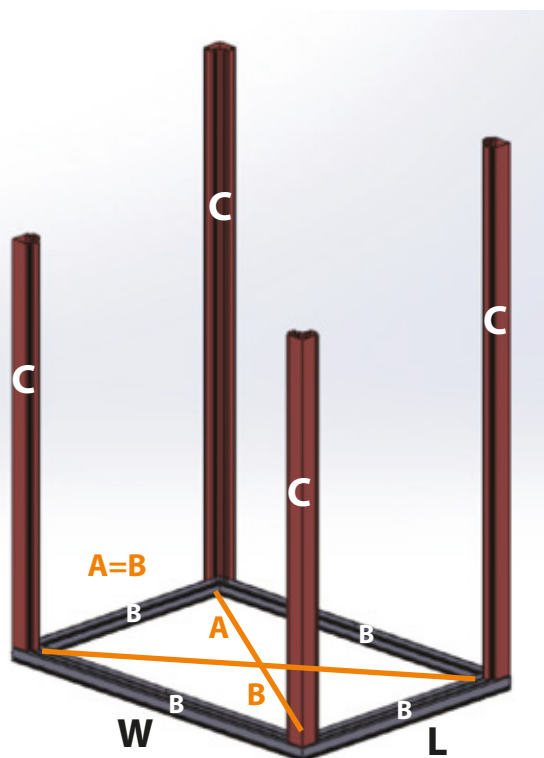
	DE	FR	LV	EE
	GR	Verglasungsgummi	Stiklojuma gumija	Klaasitihend
	BS	Bürstenleiste	Birstes sloksne	Harjatihend / Harjashari
DPB 90° - Ø35 mm	Fallrohrbogen 90° - Ø35 mm	Coude de descente 90° - Ø35 mm	Notekaurules likums 90° - Ø35 mm	Vihmaveetoru põlv 90° - Ø35 mm
	SR	Laufrolle	Bidāmais rullitis	Liugrull
BN 6*12	Schrauben, Muttern 6*12	Boulons, écrous 6*12	Skrūves, uzgriežņi 6*12	Poldid, mutrid 6*12
BWN 10*20	Schrauben, Unterlegscheiben, Muttern 10*20	Boulons, rondelles, écrous 10*20	Skrūves, paplāksnes, uzgriežņi 10*20	Poldid, seibid, mutrid 10*20
TS 4,8*25	Bohrschrauben 4,8*25	Vis autotaraudeuses 4,8*25	Pašurbjošās skrūves 4,8*25	Isepuurivad kruvid 4,8*25
TS 4,8*19	Bohrschrauben 4,8*19	Vis autotaraudeuses 4,8*19	Pašurbjošās skrūves 4,8*19	Isepuurivad kruvid 4,8*19
	NC	Mutterkappen	Uzgriežņu vāciņi	Mutripadjad
	GEID	Rinnenendstück inkl. Fallrohr	Notekas gals ar notekauruli	Rennilõpp koos vihmaveetoruga
	GE	Rinnenendstück	Notekas gals	Rennilõpp
	RE 1	Firstendstück 1	Kores gals 1	Harjaots 1
	RE 1	Firstendstück 1	Kores gals 1	Harjaots 1
	RSD (L)	Schieneenden (L) Schiebetür	Sliedes gali (K) bidāmām durvim	Siiniõpud (V) liuguks
	RSD (R)	Schieneenden (R) Schiebetür	Sliedes gali (D) bidāmām durvim	Siiniõpud (P) liuguks
	PVC PG	PVC-Stück Giebel	PVC detaļa galam	PVC detail viilule
SFGW 520 x 1272 mm	Seitenfenster, vorderer Giebel 520 x 1272 mm	Fenêtre latérale, pignon avant 520 x 1272 mm	Sānu logs, priekšējais zelminis 520 x 1272 mm	Külgaken, esigable 520 x 1272 mm
BW 520 x 1567 mm	Hinteres Fenster 520 x 1567 mm	Fenêtre arrière 520 x 1567 mm	Aizmugurējais logs 520 x 1567 mm	Tagumine aken 520 x 1567 mm
SD 520 x 1236 mm	Schiebetür 520 x 1236 mm	Porte coulissante 520 x 1236 mm	Bidāmās durvis 520 x 1236 mm	Liuguks 520 x 1236 mm
R 520 x 615 mm	Dach 520 x 615 mm	Toit 520 x 615 mm	Jumts 520 x 615 mm	Katus 520 x 615 mm
T 520 x 264 mm	Dreieck 520 x 264 mm	Triangle 520 x 264 mm	Trisstūris 520 x 264 mm	Kolmnurk 520 x 264 mm

LT	PL	CZ	HU
Stikimas guma	Uszczelka do szklenia	Těsnění skla	Úvegező gumi
Sėelio juosta	Listwa szcztkowa	Kartáčová lišta	Kefecsik
DPB 90° - Ø35 mm	Kolanko rury spustowej 90° - Ø35 mm	Koleno svodové trubky 90° - Ø35 mm	Lefolyócső könyök 90° - Ø35 mm
Slaipiamasis vamzdžio alkūnė 90° - Ø35 mm	Rolka przesuwna	Posuvné kolečko	Toló görög
BN 6*12	Šrubby, nakrėtki 6*12	Šrouby, matice 6*12	Csavarok, anyák 6*12
BWN 10*20	Šrubby, podkladki, nakrėtki 10*20	Šrouby, podložky, matice 10*20	Csavarok, alátétek, anyák 10*20
TS 4,8*25	Wkrėty samogwintujące 4,8*25	Samorezné šrouby 4,8*25	Őnfűró csavarok 4,8*25
TS 4,8*19	Wkrėty samogwintujące 4,8*19	Samorezné šrouby 4,8*19	Őnfűró csavarok 4,8*19
Verigi dangteliai	Zaslepki nakrėtek	Krytky matic	Anya takarókupakok
GEID	Zakończenie rynny z rurą spustową	Konec okapu vč. svodové trubky	Ereszvég lefolyócsővel
GE	Zakończenie kalenicy 1	Konec okapu	Ereszvég
SR	Zakończenie kalenicy 1	Hřebenový konec 1	Tetőgerinc vég 1
SR	Zakończenie kalenicy 1	Hřebenový konec 1	Tetőgerinc vég 1
RSD (L)	Końcówki szyny (L) drzwi przesuwnych	Konce kolejnice (L) posuvné dveře	Sínvégek (B) toľójítóhoz
RSD (R)	Końcówki szyny (R) drzwi przesuwnych	Konce kolejnice (R) posuvné dveře	Sínvégek (J) toľójítóhoz
PVC PG	Element PVC do szczytu	PVC díl štít	PVC elem oromfalhoz
SFGW 520 x 1272 mm	Okno boczne, przedni szczyt 520 x 1272 mm	Boční okno, přední štít 520 x 1272 mm	Oldalsó ablak, elülső oromfal 520 x 1272 mm
BW 520 x 1567 mm	Okno tylne 520 x 1567 mm	Zadní okno 520 x 1567 mm	Hátsó ablak 520 x 1567 mm
SD 520 x 1236 mm	Drzwi przesuwne 520 x 1236 mm	Posuvné dveře 520 x 1236 mm	Toľójító 520 x 1236 mm
R 520 x 615 mm	Dach 520 x 615 mm	Střecha 520 x 615 mm	Tető 520 x 615 mm
T 520 x 264 mm	Trójkąt 520 x 264 mm	Trojúhelník 520 x 264 mm	Háromszög 520 x 264 mm

RO	SI	HR	BG
GR	Tesnilo za zasteklitev	Guma za ostakljenje	Уплътнение за остъкление
BS	Ščetkast trak	Četkasta traka	Четкова лента
DPB 90° - Ø35 mm	Koleno odtočne cevi 90° - Ø35 mm	Koljeno odvodne cijevi 90° - Ø35 mm	Коляно за водосточна тръба 90° - Ø35 mm
SR	Drсни valjček	Klizni kotačić	Плъзгащо колелце
BN 6*12	Vijaki, matice 6*12	Vijci, matice 6*12	Болтове, гайки 6*12
BWN 10*20	Vijaki, podložke, matice 10*20	Vijci, podložke, matice 10*20	Болтове, шайби, гайки 10*20
TS 4,8*25	Samorezni vijaki 4,8*25	Samorezujući vijci 4,8*25	Самонарезни винтове 4,8*25
TS 4,8*19	Samorezni vijaki 4,8*19	Samorezujući vijci 4,8*19	Самонарезни винтове 4,8*19
NC	Pokrovčki za matice	Poklopci za matice	Капачки за гайки
GEID	Zaključek žleba z odtočno cevjo	Završetak oluka s odvodnom cijevi	Край на улук с водосточна тръба
GE	Zaključek žleba	Završetak oluka	Край на улук
RE 1	Grebenasti zaključek 1	Završetak sljemena 1	Краен елемент за билото 1
RE 1	Grebenasti zaključek 1	Završetak sljemena 1	Краен елемент за билото 1
RSD (L)	Konec tirnice (L) drsna vrata	Krajevni vodilice (L) klizna vrata	Край на релса (L) за плъзгаща врата
RSD (R)	Konec tirnice (R) drsna vrata	Krajevni vodilice (R) klizna vrata	Край на релса (R) за плъзгаща врата
PVC PG	PVC kos za čelo	PVC dio za zabat	PVC елемент за фронтон
SFGW 520 x 1272 mm	Stransko okno, srednji zatrep 520 x 1272 mm	Bočni prozor, prednji zabat 520 x 1272 mm	Страничен прозорец, преден фронтон 520 x 1272 mm
BW 520 x 1567 mm	Zadnje spate 520 x 1567 mm	Straznji prozor 520 x 1567 mm	Заден прозорец 520 x 1567 mm
SD 520 x 1236 mm	Ušā glisantā 520 x 1236 mm	Klizna vrata 520 x 1236 mm	Плъзгаща врата 520 x 1236 mm
R 520 x 615 mm	Acoperiș 520 x 615 mm	Krov 520 x 615 mm	Покрив 520 x 615 mm
T 520 x 264 mm	Trikotnik 520 x 264 mm	Trokut 520 x 264 mm	Триъгълник 520 x 264 mm

GR	IE	NL	IT
GR	Ribín gloinithe	Glasrubber	Guarnizione per vetri
BS	Strioc scuabtha	Borststrip	Striscia a spazzola
DPB 90° - Ø35 mm	Lúb piopa síos 90° - Ø35 mm	Bocht voor regenpijp 90° - Ø35 mm	Curva tubo di scarico 90° - Ø35 mm
SR	Roth sleamhnáin	Schuifwiel	Rullo scorrevole
BN 6*12	Boltaí, cnónna 6*12	Bouten, moeren 6*12	Bulloni, dadi 6*12
BWN 10*20	Boltaí, sciortaí, cnónna 10*20	Bouten, ringen, moeren 10*20	Bulloni, rondelle, dadi 10*20
TS 4,8*25	Scriúna féin-ghearrtha 4,8*25	Zelftappende schroeven 4,8*25	Viti autoflettanti 4,8*25
TS 4,8*19	Scriúna féin-ghearrtha 4,8*19	Zelftappende schroeven 4,8*19	Viti autoflettanti 4,8*19
NC	Caipíní cnónna	Moerkappen	Capucci per dadi
GEID	Deireadh guta lena n-áirítear piopa síos	Dakgoot eindstuk incl. regenpijp	Estremità grondaia con tubo di scarico
GE	Deireadh guta	Dakgoot eindstuk	Estremità grondaia
RE 1	Deireadh dionline 1	Nokstuk einde 1	Estremità colmo 1
RE 1	Deireadh dionline 1	Nokstuk einde 1	Estremità colmo 1
RSD (L)	Deirí ráille (L) doras sleamhnáin	Railuiteinden (L) schuifdeur	Estremità guida (S) porta scorrevole
RSD (R)	Deirí ráille (R) doras sleamhnáin	Railuiteinden (R) schuifdeur	Estremità guida (D) porta scorrevole
PVC PG	Pieša PVC do ghaibhéal	PVC-deel gevel	Pezzo in PVC per timpano
SFGW 520 x 1272 mm	Fuinneog taobh, tulach tosaigh 520 x 1272 mm	Zijraam, voorgevel 520 x 1272 mm	Finestra laterale, frontone anteriore 520 x 1272 mm
BW 520 x 1567 mm	Fuinneog chúil 520 x 1567 mm	Achterraam 520 x 1567 mm	Finestra posteriore 520 x 1567 mm
SD 520 x 1236 mm	Doras sleamhnáin 520 x 1236 mm	Schuifdeur 520 x 1236 mm	Porta scorrevole 520 x 1236 mm
R 520 x 615 mm	Díon 520 x 615 mm	Dak 520 x 615 mm	Tetto 520 x 615 mm
T 520 x 264 mm	Triántán 520 x 264 mm	Driehoek 520 x 264 mm	Triangolo 520 x 264 mm

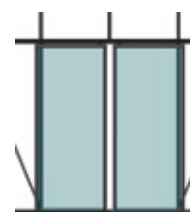
ES	PT	MT
GR	Borracha de vedação para vidro	Lastiku tal-ħġieġ
BS	Tira de escova	Strixxa bix-xkupilja
DPB 90° - Ø35 mm	Curva do tubo de drenagem 90° - Ø35 mm	L-irkuppatura tal-pajp tal-ilma tax-xita 90° - Ø35 mm
SR	Roldana deslizante	Rota li tizzierzaq
BN 6*12	Parafusos, porcas 6*12	Viti, ġewż 6*12
BWN 10*20	Parafusos, arandelas, tuercas 10*20	Viti, washers, ġewż 10*20
TS 4,8*25	Parafusos autoatarraxantes 4,8*25	Viti li jaqtgħu waħedhom 4,8*25
TS 4,8*19	Parafusos autoatarraxantes 4,8*19	Viti li jaqtgħu waħedhom 4,8*19
NC	Capas de porca	Għotġien tal-ġewż
GEID	Extremidade da calha com tubo de drenagem	Tmiem tal-imsielah inkluzi pajp tax-xita
GE	Extremidade da calha	Tmiem tal-imsielah
RE 1	Extremidade da cumeira 1	Tmiem tal-quċcata 1
RE 1	Extremidade da cumeira 1	Tmiem tal-quċcata 1
RSD (L)	Extremidades do trilho (E) porta de correr	Tmiem tar-rail (X) bieħ li jizzierzaq
RSD (R)	Extremidades do trilho (D) porta de correr	Tmiem tar-rail (L) bieħ li jizzierzaq
PVC PG	Peça de PVC para empena	Biċċa PVC għall-faċcata
SFGW 520 x 1272 mm	Janela lateral, frontão frontal 520 x 1272 mm	Tieqa tal-ġenb, frontun ta' quddiem 520 x 1272 mm
BW 520 x 1567 mm	Janela traseira 520 x 1567 mm	Tieqa ta' wara 520 x 1567 mm
SD 520 x 1236 mm	Porta de correr 520 x 1236 mm	Bieħ li jizzierzaq 520 x 1236 mm
R 520 x 615 mm	Telhado 520 x 615 mm	Saqqaq 520 x 615 mm
T 520 x 264 mm	Triângulo 520 x 264 mm	Trijanglu 520 x 264 mm



* 1 door = 5 x BN 6*12



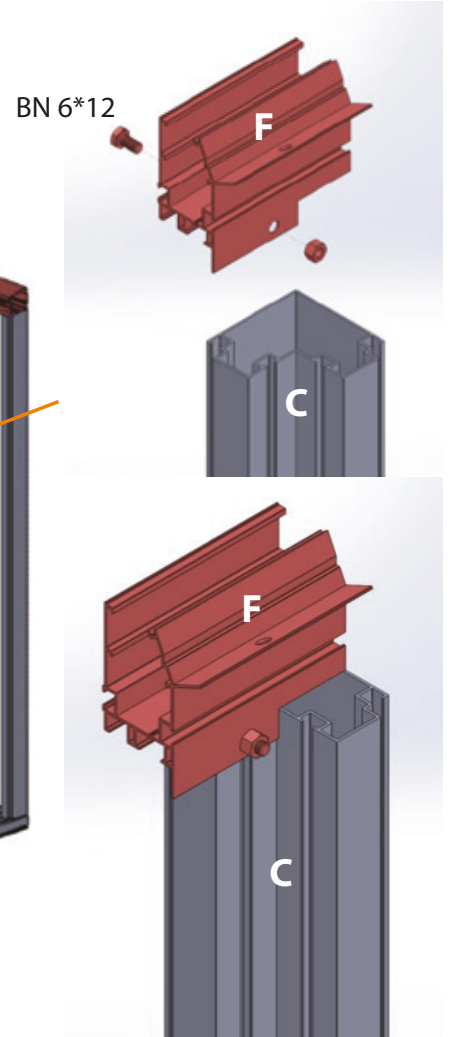
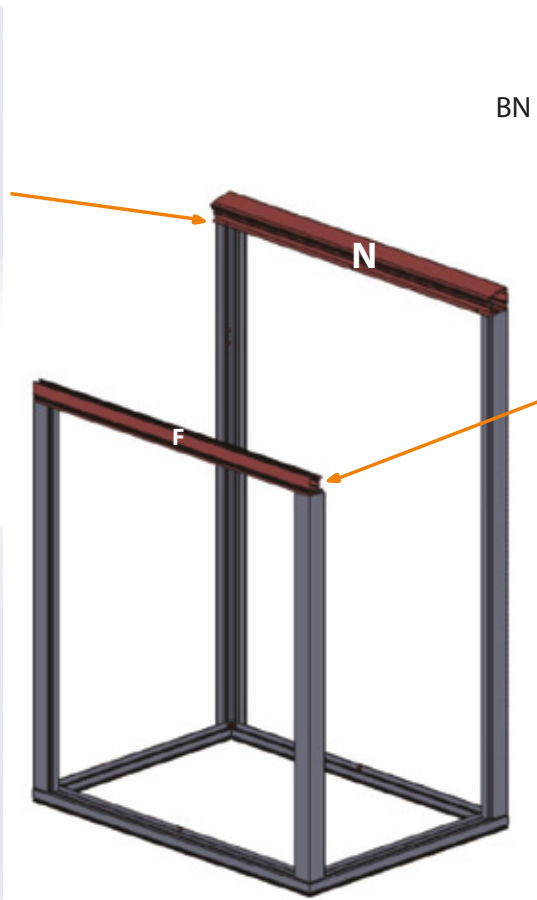
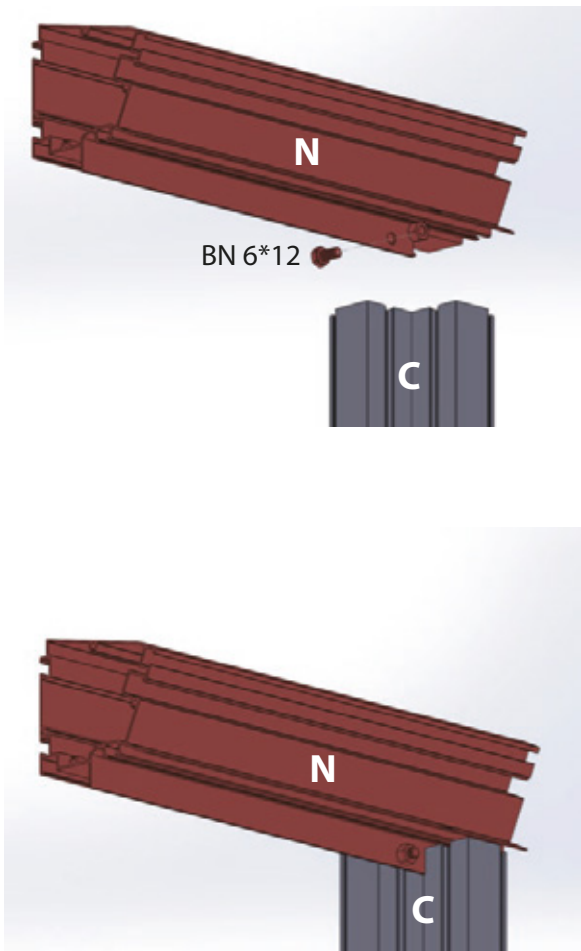
** 2 doors = 6 x BN 6*12

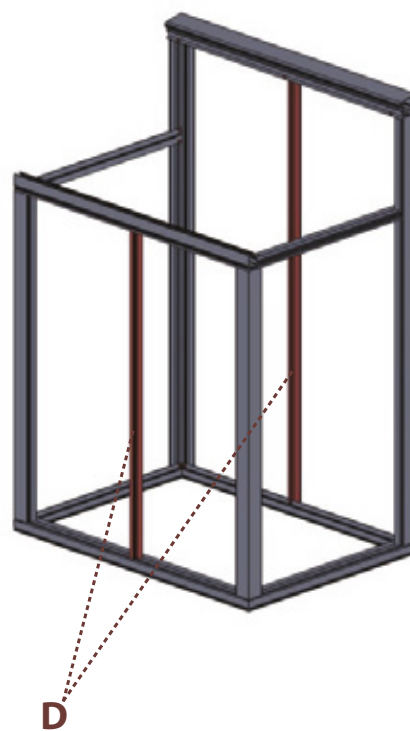
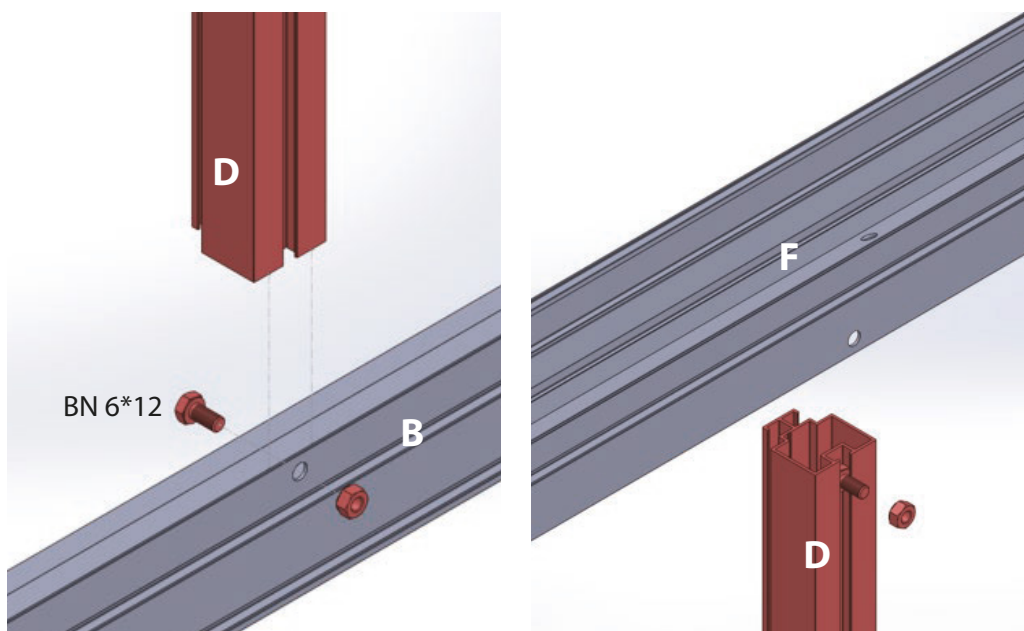
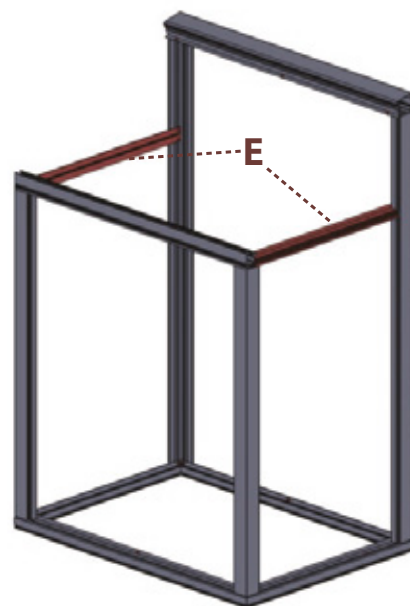
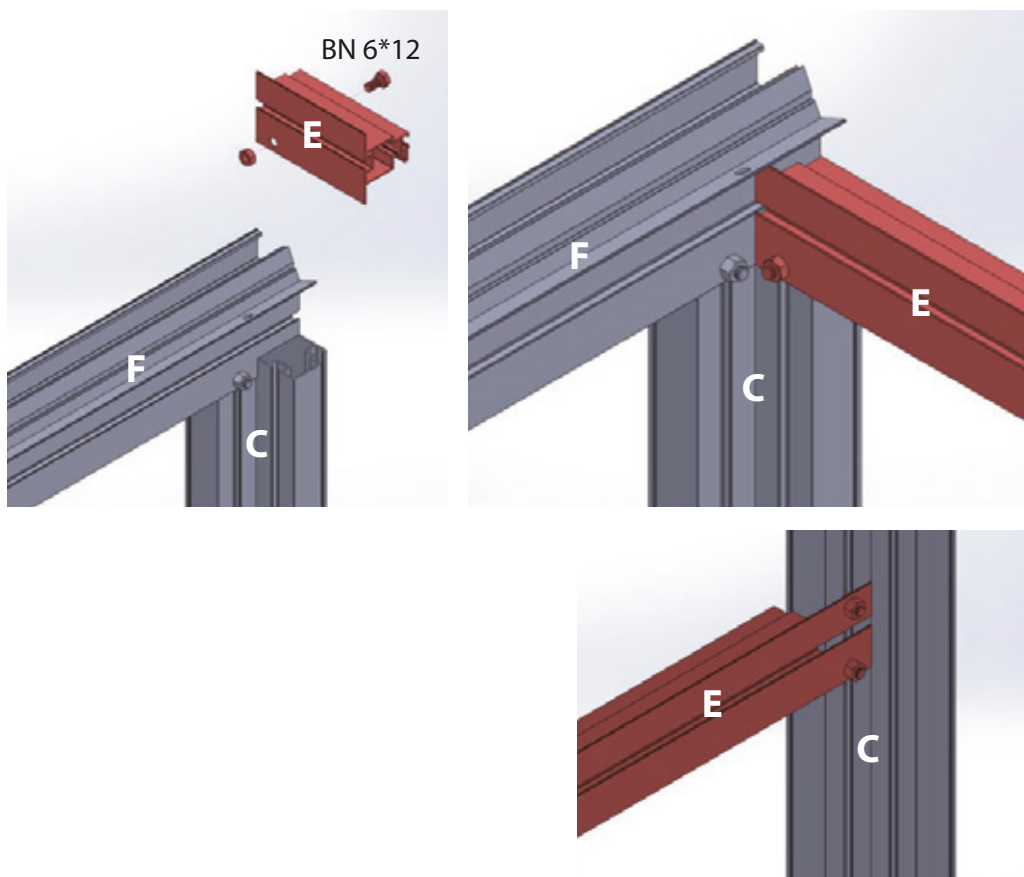


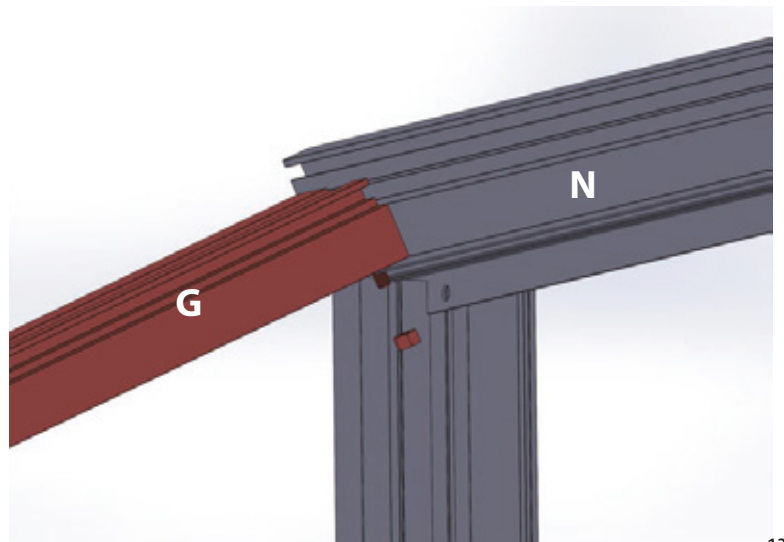
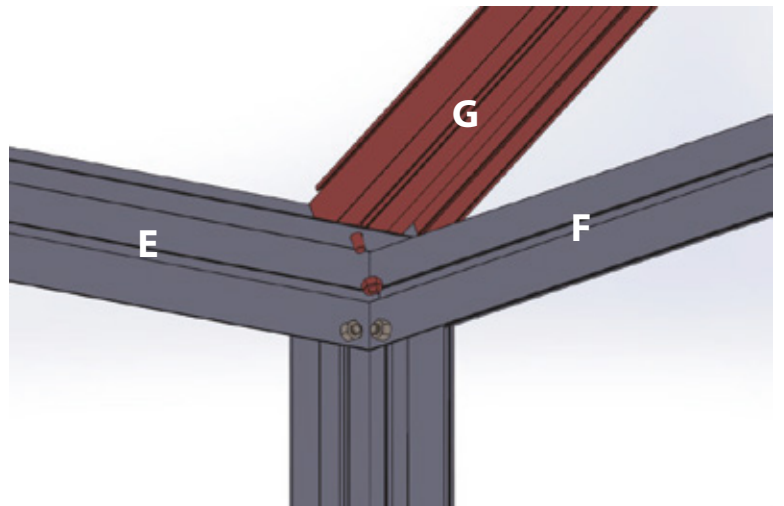
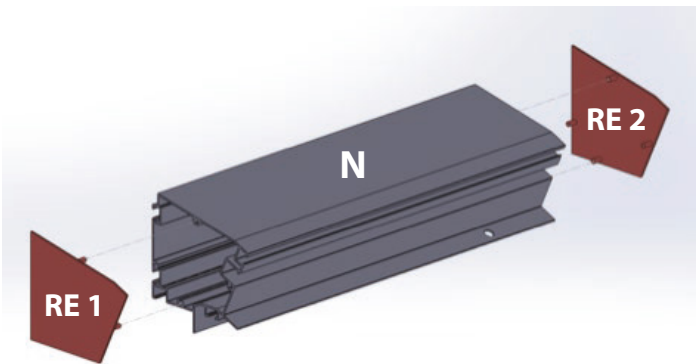
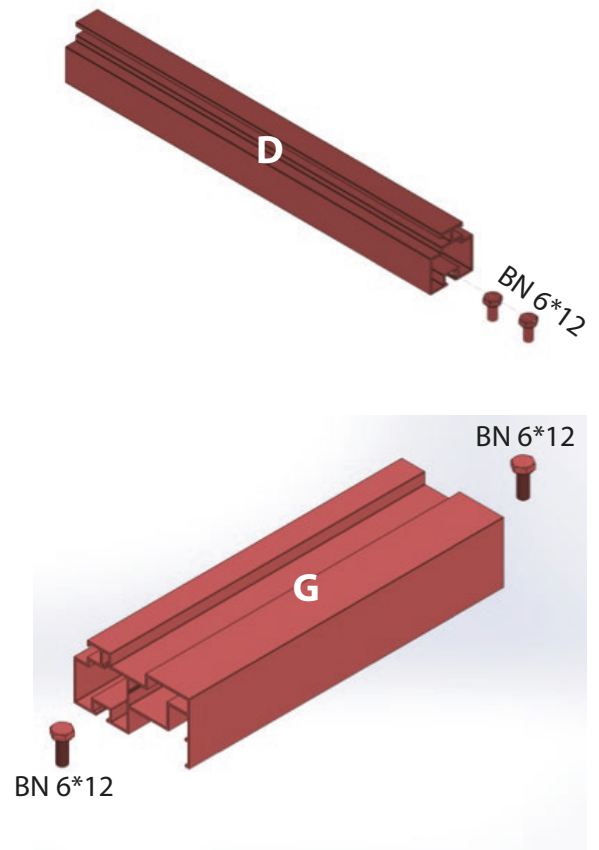
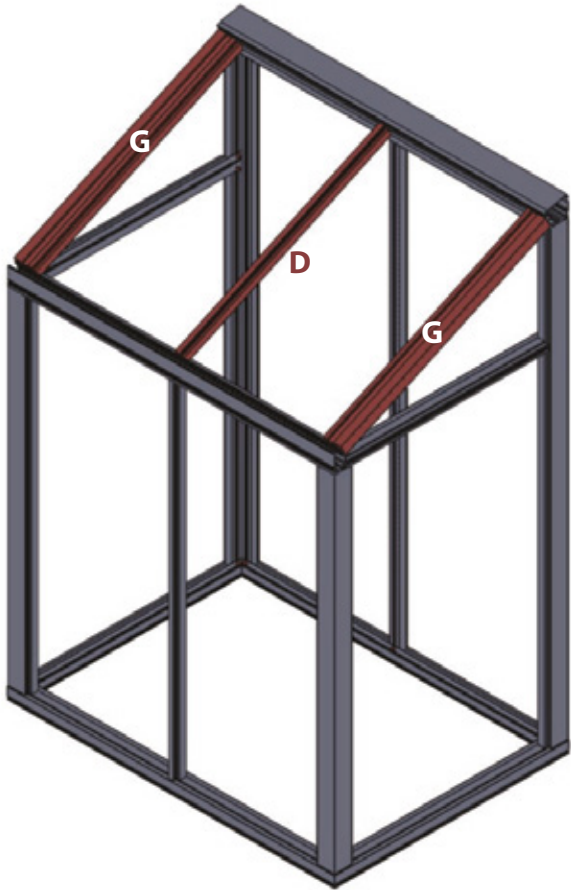
SE: * 1 dörr = 5x BN 6*12; ** 2 dörrar = 6x BN 6*12
NO: * 1 dør = 5x BN 6*12; ** 2 dører = 6x BN 6*12
DK: * 1 dør = 5x BN 6*12; ** 2 døre = 6x BN 6*12
FI: * 1 ovi = 5x BN 6*12; ** 2 ovea = 6x BN 6*12
DE: * 1 Tür = 5x BN 6*12; ** 2 Türen = 6x BN 6*12
FR: * 1 porte = 5x BN 6*12; ** 2 portes = 6x BN 6*12
LV: * 1 durvis = 5x BN 6*12; ** 2 durvis = 6x BN 6*12
EE: * 1 uks = 5x BN 6*12; ** 2 ust = 6x BN 6*12

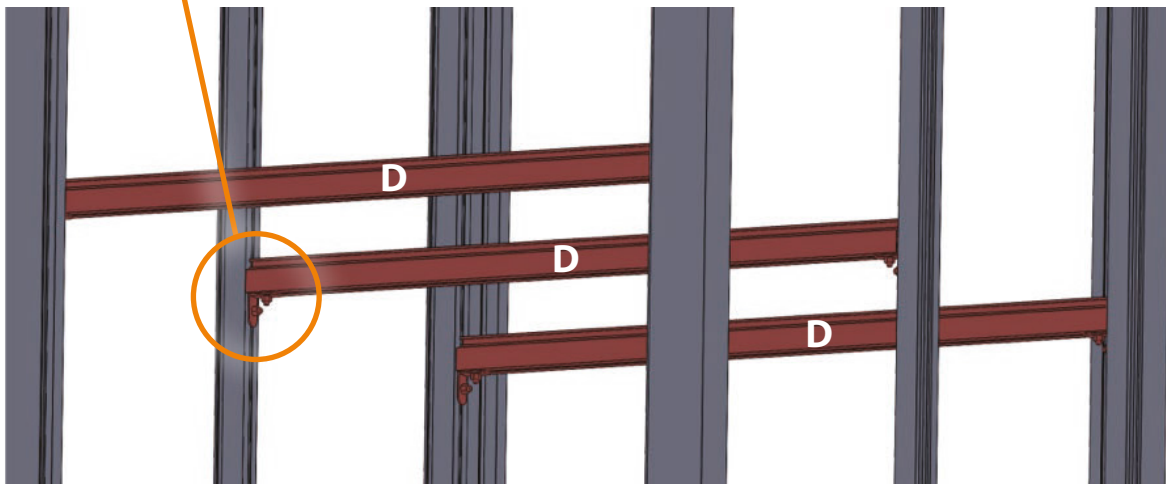
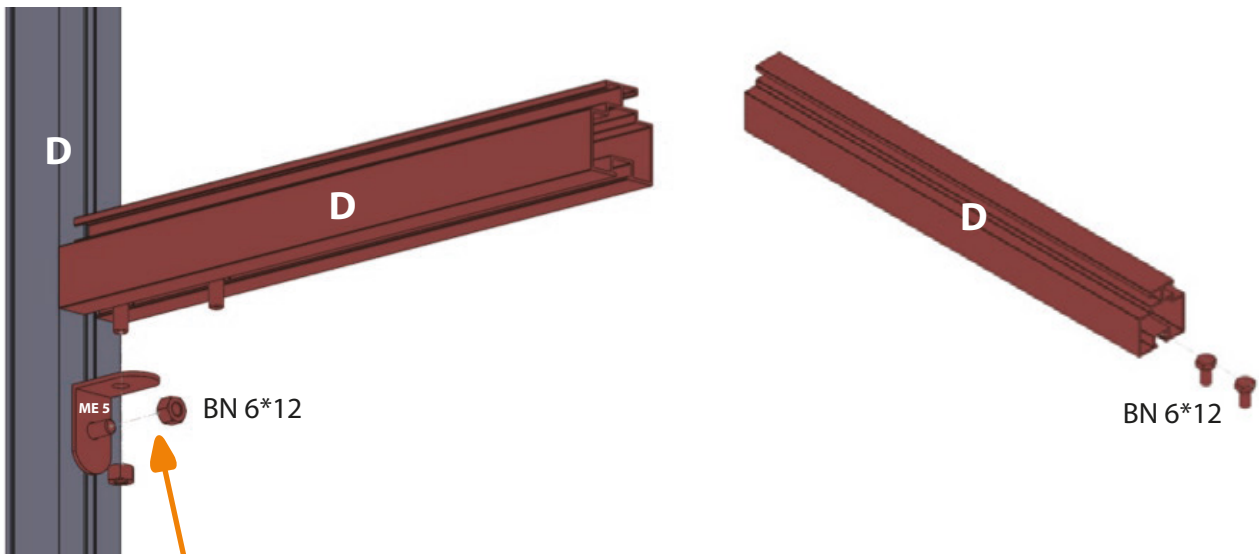
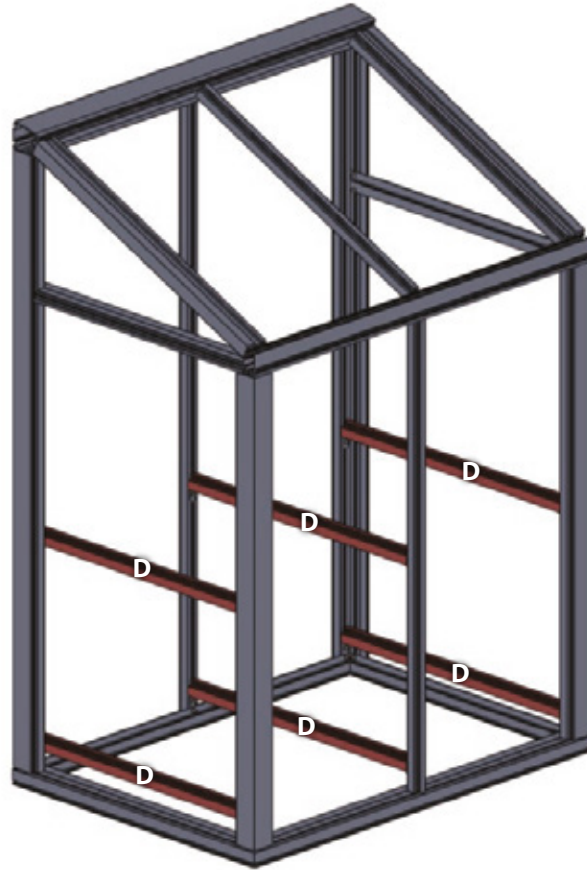
LT: * 1 durys = 5x BN 6*12; ** 2 durys = 6x BN 6*12
PL: * 1 drzwi = 5x BN 6*12; ** 2 drzwi = 6x BN 6*12
CZ: * 1 dveře = 5x BN 6*12; ** 2 dveře = 6x BN 6*12
SK: * 1 dvere = 5x BN 6*12; ** 2 dvere = 6x BN 6*12
HU: * 1 ajtó = 5x BN 6*12; ** 2 ajtó = 6x BN 6*12
RO: * 1 ușă = 5x BN 6*12; ** 2 uși = 6x BN 6*12
SI: * 1 vrata = 5x BN 6*12; ** 2 vrati = 6x BN 6*12
HR: * 1 vrata = 5x BN 6*12; ** 2 vrata = 6x BN 6*12

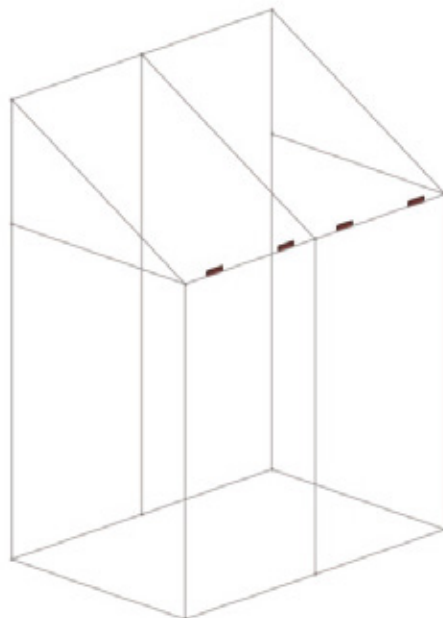
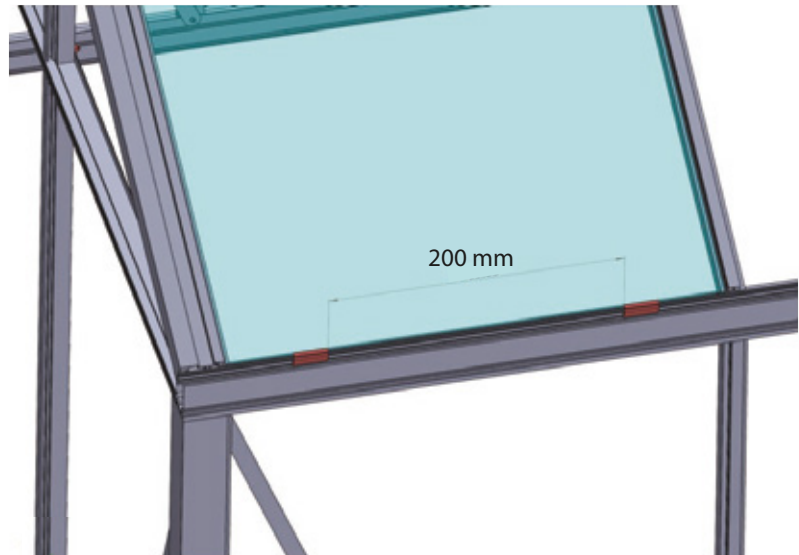
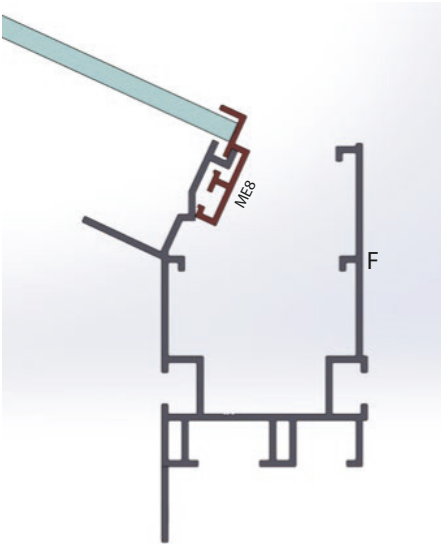
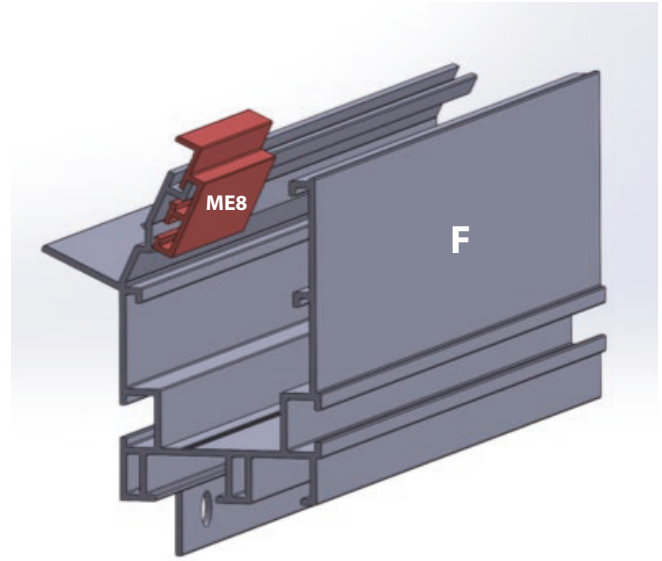
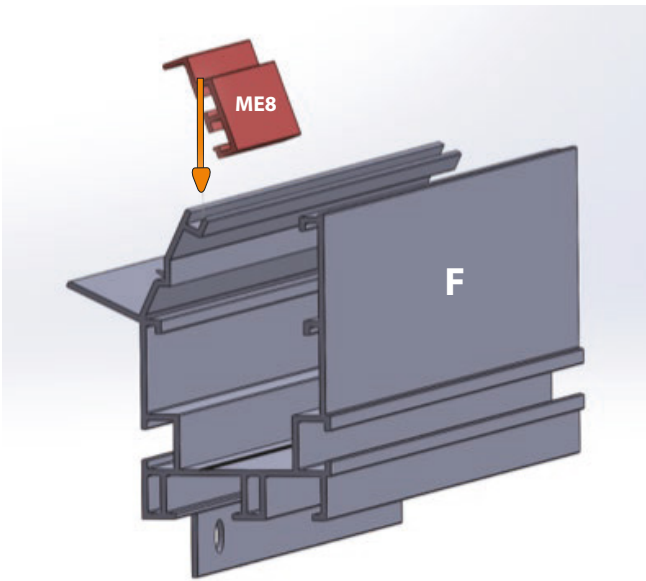
BG: * 1 врата = 5x BN 6*12; ** 2 врати = 6x BN 6*12
GR: * 1 πόρτα = 5x BN 6*12; ** 2 πόρτες = 6x BN 6*12
IE: * 1 doras = 5x BN 6*12; ** 2 dhoras = 6x BN 6*12
NL: * 1 deur = 5x BN 6*12; ** 2 deuren = 6x BN 6*12
IT: * 1 porta = 5x BN 6*12; ** 2 porte = 6x BN 6*12
ES: * 1 puerta = 5x BN 6*12; ** 2 puertas = 6x BN 6*12
PT: * 1 porta = 5x BN 6*12; ** 2 portas = 6x BN 6*12
MT: * 1 bieb = 5x BN 6*12; ** 2 bibien = 6x BN 6*12

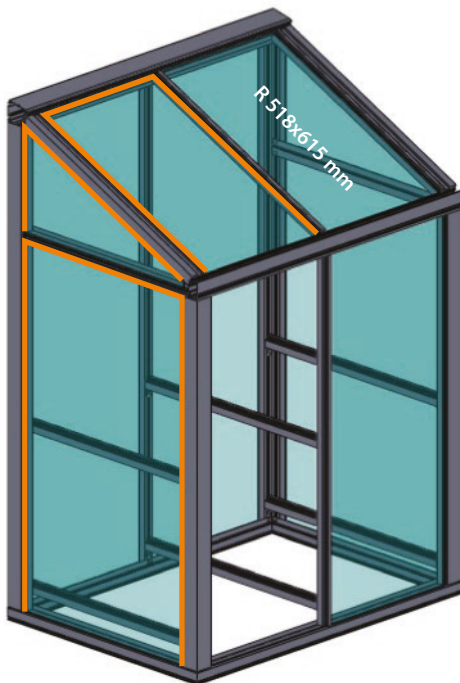
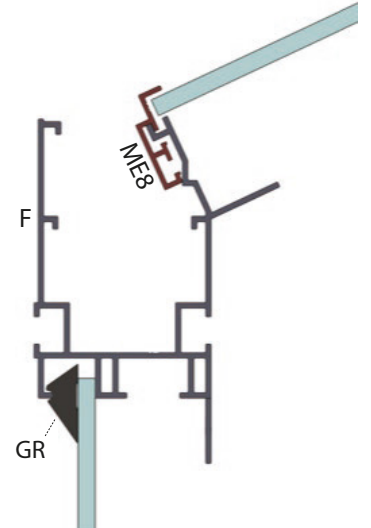
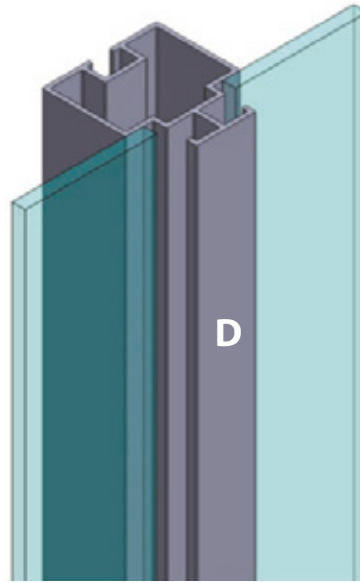




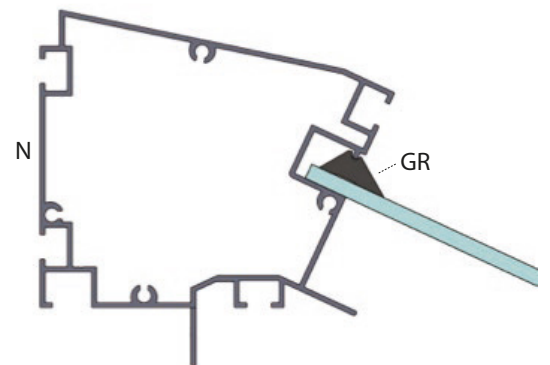
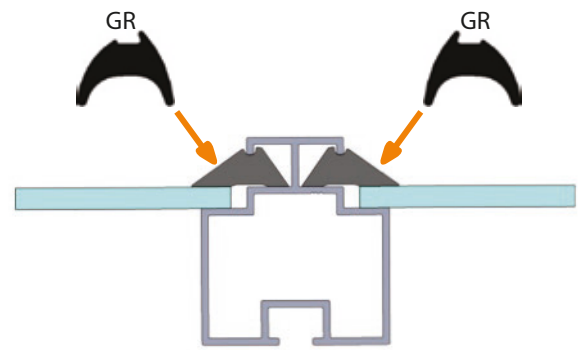








Rubber placement



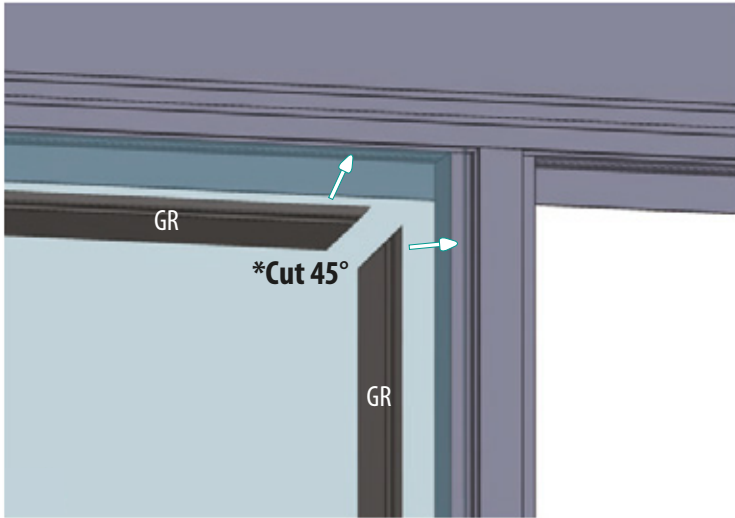
SE: Gummi placering
NO: Gummi plassering
DK: Gummi placering
FI: Kumin sijoittaminen
DE: Gummiplatzierung

FR: Placement du caoutchouc
LV: Gumijas novietojums
EE: Kummi paigutus
LT: Gumos išdėstymas
PL: Umiejscowienie gumy

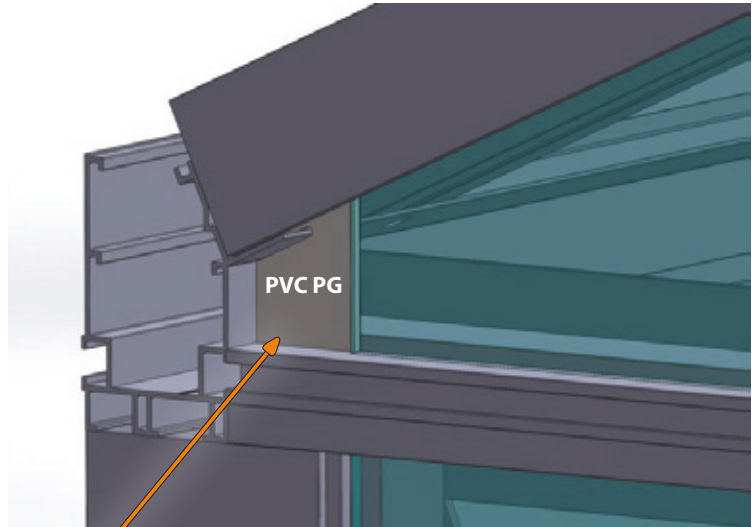
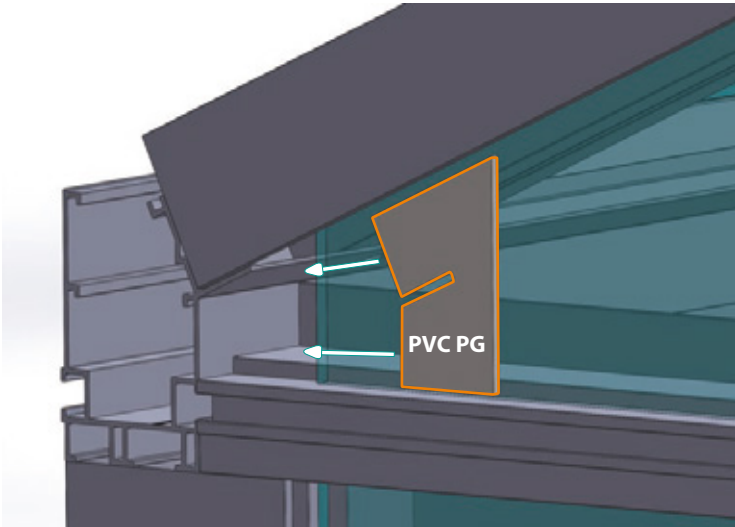
CZ: Umístění gumy
SK: Umiestnenie gumy
HU: Gumi elhelyezése
RO: Amplasarea cauciucului
SI: Namestitev gume

HR: Postavljanje gume
BG: Разположение на гумата
GR: Τοποθέτηση καουτσούκ
IE: Socrú rubair
NL: Rubberen plaatsing

IT: Posizionamento della gomma
ES: Colocación del caucho
PT: Colocação da borracha
MT: Pożizzjoni tal-lastku

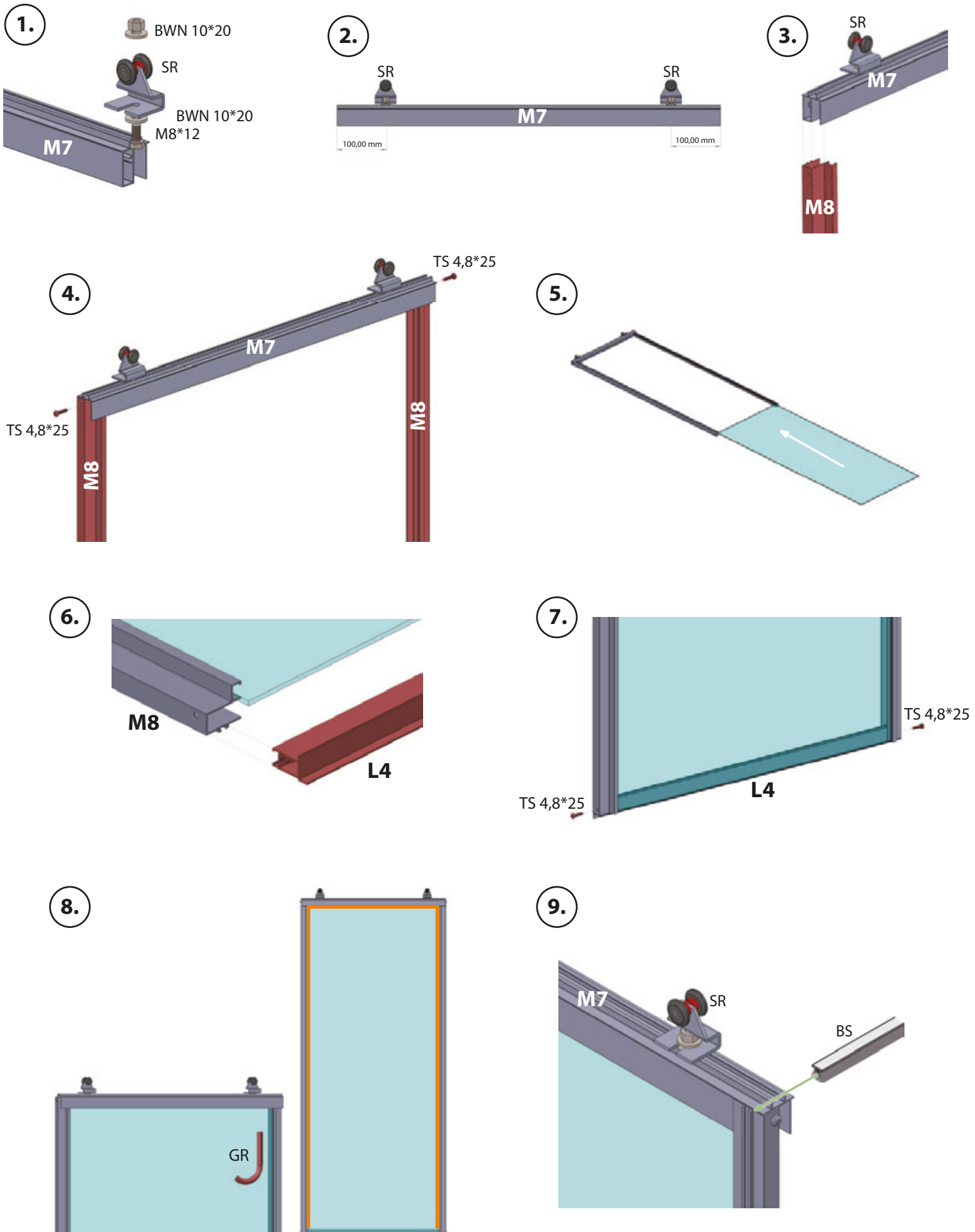


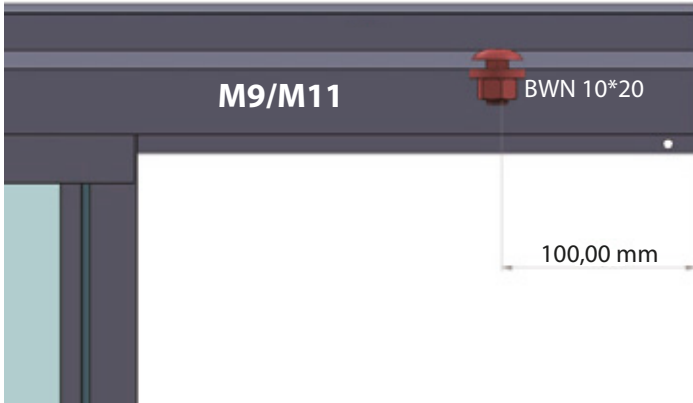
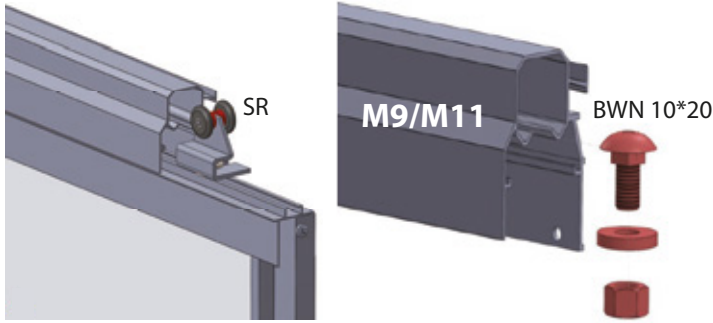
* SE: Skär 45°	LV: Nogrieziet 45°	HU: Vágj 45°	IE: Gearr 45°
NO: Kutt 45°	EE: Lõika 45°	RO: Taie 45°	NL: Snij 45°
DK: Skær 45°	LT: Nupjaukite 45°	SI: Reži 45°	IT: Taglia 45°
FI: Leikkaa 45°	PL: Przytnij 45°	HR: Reži 45°	ES: Corta 45°
DE: Schneide 45°	CZ: Řez 45°	BG: Изрежете 45°	PT: Corte 45°
FR: Coupez 45°	SK: Rež 45°	GR: Κόψτε 45°	MT: Aqta' 45°



Silicone

SE: Silikon	LV: Silikons	HU: Szilikon	IE: Silicón
NO: Silikon	EE: Silikoon	RO: Silicon	NL: Siliconen
DK: Silikone	LT: Silikonas	SI: Silikon	IT: Silicone
FI: Silikoni	PL: Silikon	HR: Silikon	ES: Silicona
DE: Silikon	CZ: Silikon	BG: Силикон	PT: Silicone
FR: Silicone	SK: Silikón	GR: Σιλικόνη	MT: Silicone





Insert doors into door profile and add stoppers

SE: Sätt in dörrarna i dörrprofilen och lägg till stoppare

NO: Sett inn dørene i dørrprofilen og legg til stoppere

DK: Indsæt dørene i dørrprofilen og tilføj stoppere

FI: Aseta ovet oven profiiliin ja lisää pysäyttimet

DE: Setze die Türen in das Türprofil ein und füge Stopper hinzu

FR: Insérez les portes dans le profil de porte et ajoutez des butées

LV: Ievietojiet durvis durvju profilā un pievienojiet stopperus

EE: Sisesta ukseid ukseprofiili ja lisa stopperid

LT: Įdėkite duris į durų profilį ir pridėkite stabdiklius

PL: Wstaw drzwi do profilu drzwiowego i dodaj stopery

CZ: Vložte dveře do profilu dveří a přidejte zarážky

SK: Vložte dvere do dverového profilu a pridajte zarážky

HU: Helyezze be az ajtókat az ajtóprofilba, és adjon hozzá ütközőket

RO: Introduceți ușile în profilul ușii și adăugați opritoare

SI: Vstavite vrata v vratni profil in dodajte zamaške

HR: Umetnite vrata u profil vrata i dodajte graničnike

BG: Поставете вратите в профила на вратата и добавете стопери

GR: Εισάγετε τις πόρτες στο προφίλ της πόρτας και προσθέστε стоп

IE: Cuir na doirse isteach sa phróifíl dorais agus cuir stadóirí leis

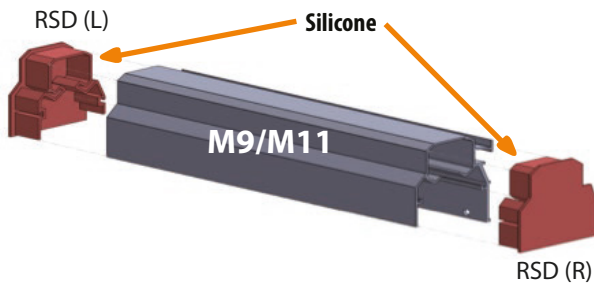
NL: Plaats de deuren in het deurprofiel en voeg stoppers toe

IT: Inserisci le porte nel profilo della porta e aggiungi fermi

ES: Inserta las puertas en el perfil de la puerta y añade topes

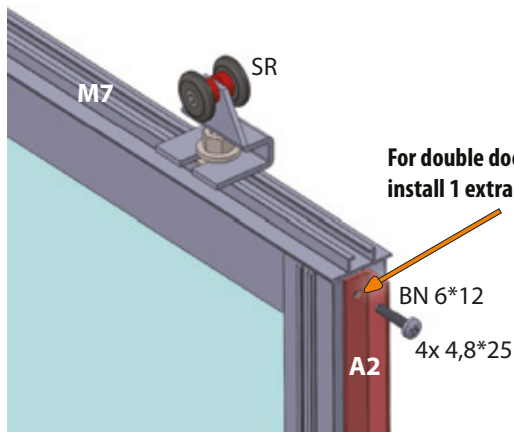
PT: Insira as portas no perfil da porta e adicione batentes

MT: Daħhal il-biben fil-profil tal-bieb u žid l-istoppers



SE: Silikon
NO: Silikon
DK: Silikone
FI: Silikoni
DE: Silikon
FR: Silicone
LV: Silikons
EE: Silikoon
LT: Silikonas
PL: Silikon
CZ: Silikon
SK: Silikón

HU: Szilikon
RO: Silicon
SI: Silikon
HR: Silikon
BG: Силикон
GR: Σιλικόνη
IE: Silicón
NL: Siliconen
IT: Silicone
ES: Silicona
PT: Silicone
MT: Silicone



For double doors install 1 extra L profile

SE: För dubbeldörrar, installera 1 extra L-profil

NO: For doble dører, installer 1 ekstra L-profil

DK: Til dobbeltdøre, installer 1 ekstra L-profil

FI: Kaksinkertaisille oville asenna 1 lisä L-profiili

DE: Für Doppeltüren installiere 1 zusätzliches L-Profil

FR: Pour portes doubles, installez 1 profilé en L supplémentaire

LV: Dubultdurvim uzstādiēt 1 papildu L profilu

EE: Kahepoolsetele ustele paigalda 1 lisaks L-profiil

LT: Dviguboms durims sumontuokite 1 papildomą L profilį

PL: Dla podwójnych drzwi zamontuj 1 dodatkowy profil L

CZ: Pro dvojité dveře nainstalujte 1 extra L-profil

SK: Pre dvojité dvere nainštalujte 1 extra L-profil

HU: Dupla ajtókhöz szereljen fel 1 extra L-profil

RO: Pentru uși duble, instalați 1 profil L suplimentar

SI: Za dvojna vrata namestite 1 dodatni L-profil

HR: Za dvokrilna vrata instalirajte 1 dodatni L-profil

BG: За двойни врати монтирайте 1 допълнителен L-профил

GR: Για διπλές πόρτες εγκαταστήστε 1 επιπλέον προφίλ L

IE: Le haghaidh doirse dúbailte, suiteáil 1 próifíl L breise

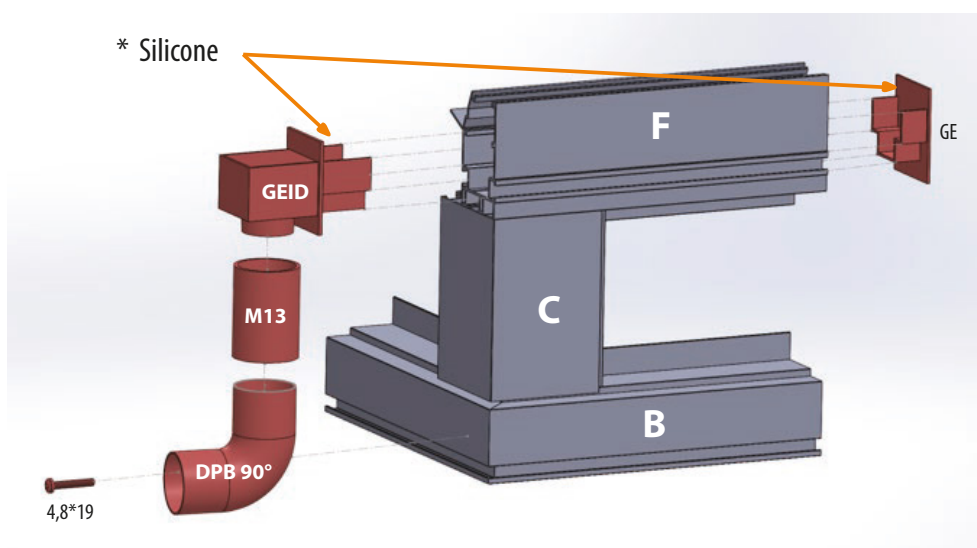
NL: Voor dubbele deuren installeer 1 extra L-profiel

IT: Per porte doppie installare 1 profilo a L extra

ES: Para puertas dobles, instala 1 perfil en L adicional

PT: Para portas duplas, instale 1 perfil L extra

MT: Għal bibien doppji, installa 1 profil L żejjed



- | | | | |
|---------------|---------------|--------------|---------------|
| * SE: Silikon | LV: Silikons | HU: Szilikon | IE: Silicón |
| NO: Silikon | EE: Silikoon | RO: Silicon | NL: Siliconen |
| DK: Silikone | LT: Silikonas | SI: Silikon | IT: Silicone |
| FI: Silikoni | PL: Silikon | HR: Silikon | ES: Silicona |
| DE: Silikon | CZ: Silikon | BG: Силикон | PT: Silicone |
| FR: Silicone | SK: Silikón | GR: Σιλικόνη | MT: Silicone |

UK

NOTE! If extra screw needed (for accessories after assembly): 1. Drill 10 mm hole at profile in neutral position 2. Insert screw 3. Place screw where needed

DK

BEMÆRK! Hvis ekstra skruer er nødvendig (til tilbehør efter montering): 1. Bor et 10 mm hul i profilen i neutral position 2. Indsæt skruen 3. Placer skruen, hvor det er nødvendigt.

FR

REMARQUE ! Si une vis supplémentaire est nécessaire (pour accessoires après montage) : 1. Percez un trou de 10 mm dans le profil en position neutre 2. Insérez la vis 3. Placez la vis à l'endroit nécessaire.

LT

PASTABA! Jei reikalingas papildomas varžtas (priedams po surinkimo): 1. Išgręžkite 10 mm skylę profilyje neutralioje padėtyje 2. Įdėkite varžtą 3. Pritvirtinkite varžtą reikiamoje vietoje.

SK

POZNÁMKA! Ak je potrebná ďalšia skrutka (pre príslušenstvo po montáži): 1. Vyvrtajte 10 mm otvor v profile v neutrálnej polohe 2. Vložte skrutku 3. Umiestnite skrutku tam, kde je to potrebné.

SI

OPOMBA! Če je potreben dodatni vijak (za dodatke po montaži): 1. Izvrtajte 10 mm luknjo v profilu v nevtralnem položaju 2. Vstavite vijak 3. Namestite vijak na potrebno mesto.

GR

ΣΗΜΕΙΩΣΗ! Εάν απαιτείται επιπλέον βίδα (για αξεσουάρ μετά τη συναρμολόγηση): 1. Τρυπήστε μια οπή 10 mm στο προφίλ σε ουδέτερη θέση 2. Τοποθετήστε τη βίδα 3. Τοποθετήστε τη βίδα όπου χρειάζεται.

IT

NOTA! Se è necessaria una vite extra (per accessori dopo il montaggio): 1. Praticare un foro di 10 mm nel profilo in posizione neutrale 2. Inserire la vite 3. Posizionare la vite dove necessario.

MT

NOTA! Jekk ikun meħtieġ viti żejjed (għal aċċessorji wara l-assemblaġġ): 1. Id-drillja toqba ta' 10 mm fil-profil f'pożizzjoni newtrali 2. Daħħal il-viti 3. Poġġi l-viti fejn meħtieġ.

SE

OBS! Om extra skruv behövs (för tillbehör efter montering): 1. Borra ett 10 mm hål i profilen i neutralt läge 2. Sätt i skruven 3. Placera skruven där det behövs.

FI

HUOM! Jos tarvitaan lisäruuvi (lisävarusteille asennuksen jälkeen): 1. Poraa 10 mm reikä profiiliin neutraalissa asennossa 2. Aseta ruuvi paikalleen 3. Kiinnitä ruuvi tarvittavaan kohtaan.

LV

PIEZĪME! Ja nepieciešama papildu skrūve (piederumiem pēc montāžas): 1. Urbiet 10 mm caurumu profilā neitrālā pozīcijā 2. Ievietojiet skrūvi 3. Novietojiet skrūvi vajadzīgajā vietā.

PL

UWAGA! Jeśli potrzebna jest dodatkowa śruba (do akcesoriów po montażu): 1. Wywierć otwór 10 mm w profilu w pozycji neutralnej 2. Włóż śrubę 3. Umieść śrubę tam, gdzie jest potrzebna.

HU

MEGJEGYZÉS! Ha extra csavar szükséges (kiegészítőkhoz a szerelés után): 1. Fúrjon egy 10 mm-es lyukat a profilba semleges helyzetben 2. Helyezze be a csavart 3. Helyezze el a csavart a szükséges helyen.

HR

NAPOMENA! Ako je potreban dodatni vijak (za dodatke nakon montaže): 1. Izbušite rupu od 10 mm u profilu u neutralnom položaju 2. Umetnite vijak 3. Postavite vijak na potrebno mjesto.

IE

NÓTA! Má tá scríú breise ag teastáil (do chuid gabhálaís tar éis an tionóil): 1. Druileáil poll 10 mm sa phróifíl i suíomh neodrach 2. Cuir an scríú isteach 3. Cuir an scríú san áit a bhfuil sé ag teastáil.

ES

NOTA! Si se necesita un tornillo extra (para accesorios después del montaje): 1. Perfore un agujero de 10 mm en el perfil en posición neutral 2. Inserte el tornillo 3. Coloque el tornillo donde sea necesario.

NO

MERK! Hvis ekstra skruer trengs (for tilbehør etter montering): 1. Bor et 10 mm hull i profilen i nøytral posisjon 2. Sett inn skruen 3. Plasser skruen der det er nødvendig.

DE

HINWEIS! Falls eine zusätzliche Schraube benötigt wird (für Zubehör nach der Montage): 1. Bohren Sie ein 10 mm Loch in das Profil in neutraler Position 2. Setzen Sie die Schraube ein 3. Platzieren Sie die Schraube an der benötigten Stelle.

EE

MÄRKUS! Kui on vaja lisakruvi (tarvikute jaoks pärast kokkupanekut): 1. Puurige 10 mm auk profiili neutraalses asendis 2. Sisestage kruvi 3. Paigutage kruvi sinna, kus vaja.

CZ

POZNÁMKA! Pokud je potřeba další šroub (pro příslušenství po montáži): 1. Vyvrtejte 10 mm otvor v profilu v neutrální poloze 2. Vložte šroub 3. Umístěte šroub tam, kde je potřeba.

RO

NOTĂ! Dacă este necesar un șurub suplimentar (pentru accesorii după asamblare): 1. Găuriți un orificiu de 10 mm în profil în poziție neutră 2. Introduceți șurubul 3. Plasați șurubul unde este necesar.

BG

ЗАБЕЛЕЖКА! Ако е необходим допълнителен винт (за аксесоари след монтаж): 1. Пробийте 10 mm отвор в профила в неутрално положение 2. Поставете винта 3. Поставете винта на необходимото място.

NL

OPMERKING! Indien extra schroef nodig is (voor accessoires na montage): 1. Boor een gat van 10 mm in het profiel in neutrale positie 2. Plaats de schroef 3. Bevestig de schroef waar nodig.

PT

NOTA! Se for necessário um parafuso extra (para acessórios após a montagem): 1. Perfure um furo de 10 mm no perfil em posição neutra 2. Insira o parafuso 3. Coloque o parafuso onde for necessário.

