

## Technický list pre krbové kachle Eboli/Empoli



**Vhodné palivo:**

Pre používanie vhodného paliva nahliadnite do kapitoly 2.2 Palivo vo Všeobecnom návode na obsluhu.

**Správna prevádzka:**

Pre správne a bezpečné zaobchádzanie s krbovými kachľami nahliadnite do kapitol 2 a 5 vo Všeobecnom návode na obsluhu.

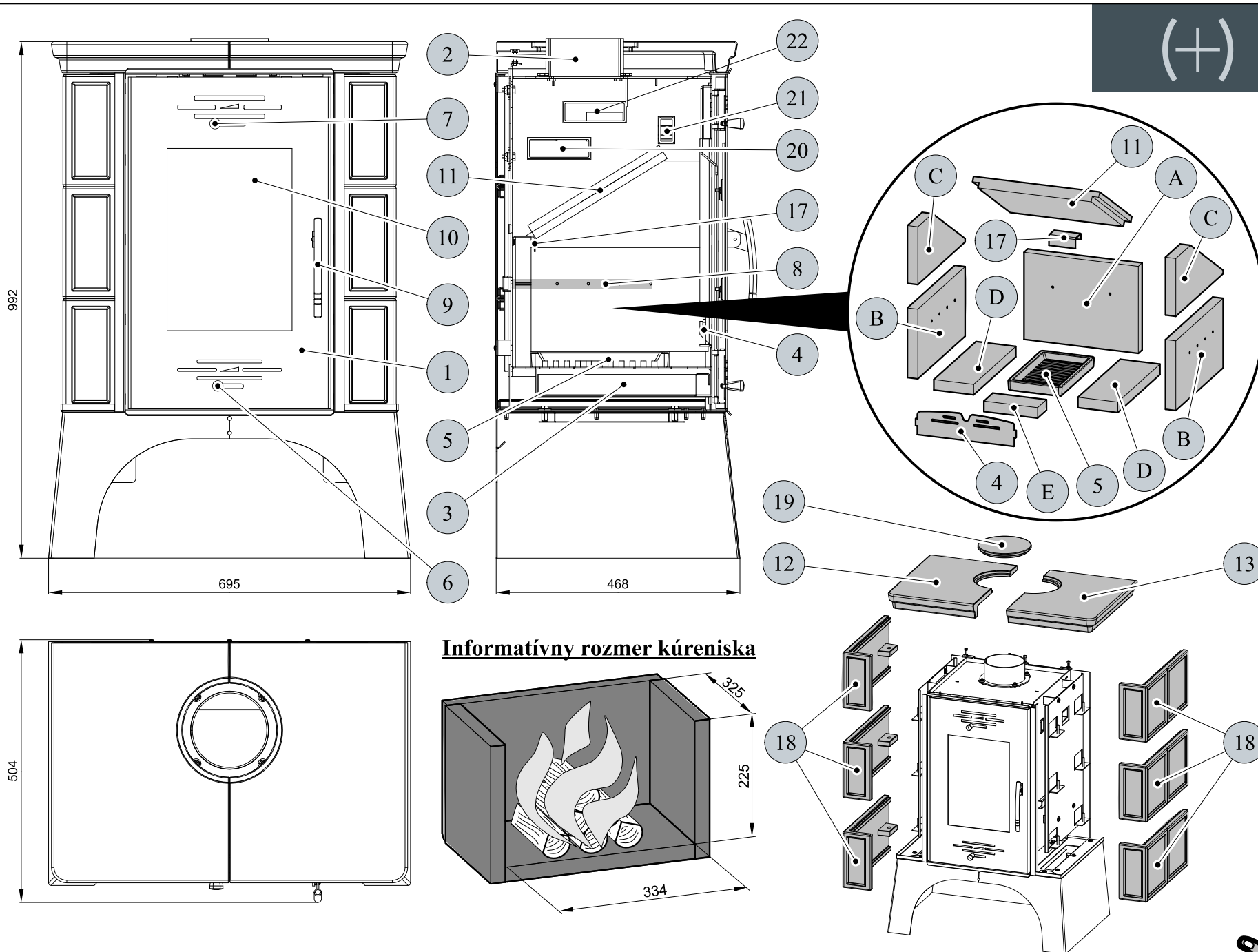
**POKYNY PRE OVLÁDANIE REŽIMU SPAĽOVANIA:**

Palivo	Výkon vykurovacieho telesa							
	100%	33%	100%	33%	100%	33%	100%	33%
	Množstvo paliva		Primárny vzduch		Sekundárny vzduch		Terciálny vzduch	
Drevené polena	2,4 kg/h	0,8 kg/h	zatvorený	zatvorený	otvorený 20%	otvorený 10%	neregulovateľný	
Uhoľné brikety	2 kg/h	0,7 kg/h	otvorený 70%	otvorený 25%	otvorený 20%	otvorený 10%	neregulovateľný	

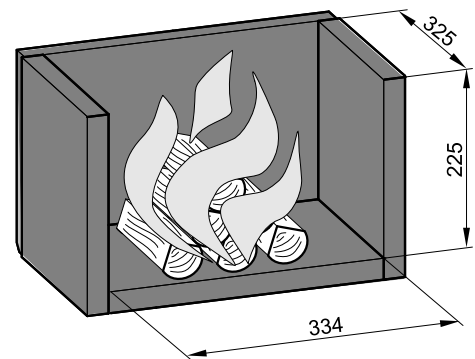
TECHNICKÉ ÚDAJE:	Drevené polena	Uhoľné brikety		
	Dosiahnuteľný tepelný výkon (100%)	8 kW	8,4 kW	Výška
Menovitý tepelný výkon	8 kW	8 kW	Šírka	695 mm
Znížený tepelný výkon (33%)	2,6 kW	2,8 kW	Hĺbka	504 mm
Maximálna dávka paliva pre priloženie	2,4 kg/hod	2 kg/hod	Priemer dymovodu	150 mm
Priem. teplota spalín za hrdl. dymovodu	346 °C	346 °C	Hmotnosť	154 kg
Hmotnostní prietok suchých spalín	7,5 g/s	8,1 g/s	Minimálny ťah komína v hrdle dymovodu	12 Pa
Energetická účinnosť	76 %	76,7 %	Vykur. schopnosť (stredné tepelné straty) pri 8,4 kW	cca. 151 m <sup>3</sup>
Priemerná koncentrácia CO <sub>2</sub>	9,25 %	8,54 %	Regulovateľný výkon	2,6 - 8,4 kW
Koncentrácia CO vo spaliniach pri 13% O <sub>2</sub>	0,06 %	0,05 %		
Množstvo spaľovacieho vzduchu pri menovitom výkone	25 m <sup>3</sup> /h	20 m <sup>3</sup> /h		

Skúšané podľa ČSN EN 13240:2002/A2:2005

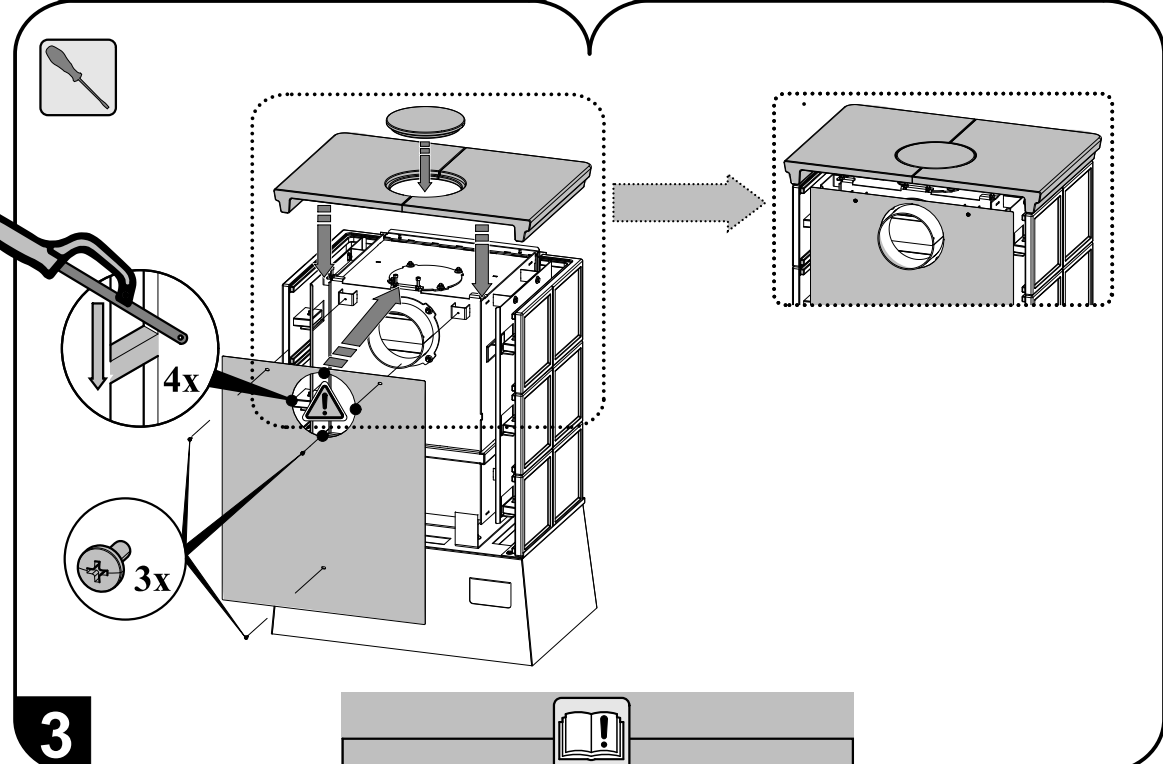
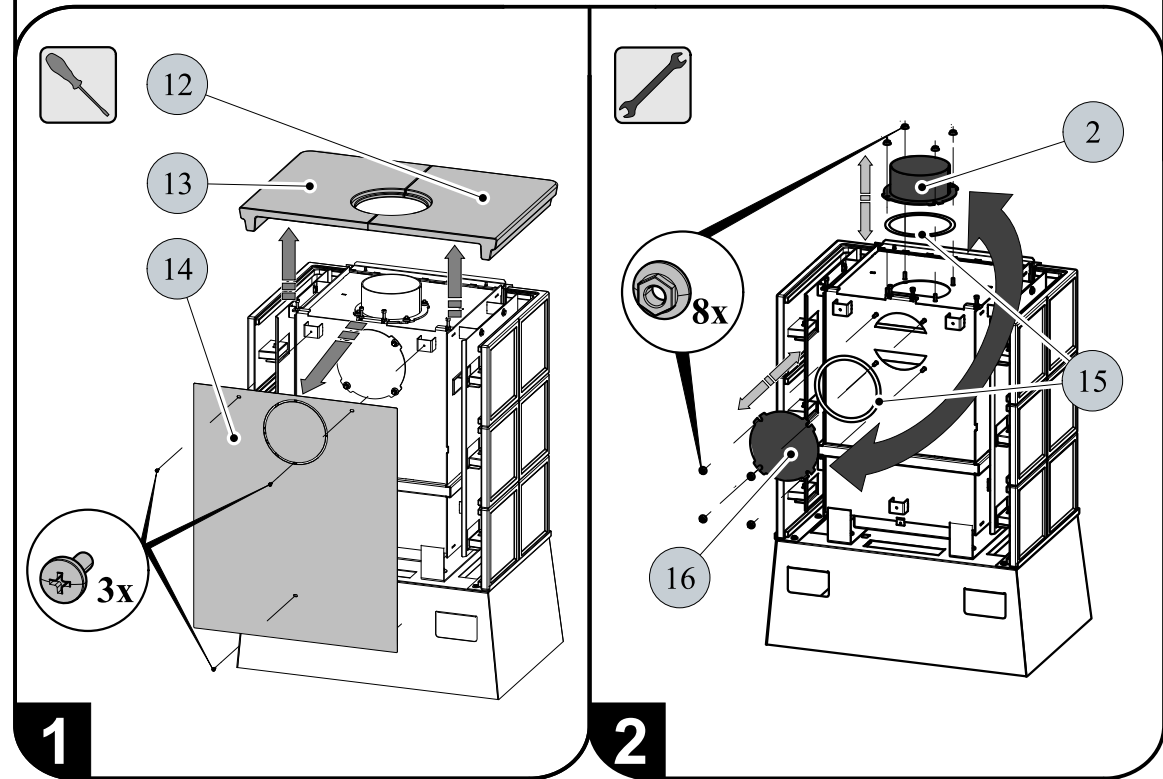




**Informatívny rozmer kúreniska**



**Zámena dymového hrdla**



TECHNICKÝ POPIS :								
Poz.	Názov	Číslo tovaru	Poz.	Názov	Číslo tovaru	Poz.	Názov	Číslo tovaru
1	Dvierka kúreniska/čierne	0332215005300	13	Horná rímša - pravá/karamel (Eboli)	-	21	Clona stredná - pevná	-
2	Hrdlo dymovodu /čierne	0470315005007	13	Horná rímša - pravá/hnedá (Eboli)	-	22	Clona horná - pevná	-
3	Popolník	0431915005030	13	Horná rímša - pravá/zelená (Eboli)	-	A	Tehla 30x330x250	0431915105501
4	Zábrana/čierne	0431915006040	14	Kryt zadný	0332215206110	B	Tehla 30x370x200	0431915105504
5	Rošt/černá	0020100130005	15	Tesniaca šnúra dymovodu 10x4 mm	0040210040005	C	Tehla 30x370x166	0431915105505
6	Regulátor primárneho vzduchu/zlatý	0082010030005	16	Záslepka dymovodu /čierne	0470315007002	D	Tehla 30x330x115	0431915105502
7	Regulátor sekundárneho vzduchu/zlatý	0082010030005	17	Držiak šamotu/čierne	0424917007501	E	Tehla 30x155x70	0431915105503
8	Výstup terciálneho vzduchu	-	18	Kachle bok/bordeaux (Empoli)	0332215026101			
9	Pákový uzáver dvierok kúreniska/zlatý	0081010080005	18	Kachle bok/hnedá (Empoli)	0332215006101			
10	Žiaruvzdorné sklo (260x370)	0332215005304	18	Kachle bok/picasso (Empoli)	0332215036101			
11	Clona - voľná (30x295x364)	0431915105701	18	Kachle bok/zelená (Empoli)	0332215016101			
12	Horná rímša - ľavá/bordeaux (Empoli)	0332215026102	18	Kachle bok/karamel (Eboli)	-			
12	Horná rímša - ľavá/hnedá (Empoli)	0332215006102	18	Kachle bok/hnedá (Eboli)	-			
12	Horná rímša - ľavá/picasso (Empoli)	0332215036102	18	Kachle bok/zelená (Eboli)	-			
12	Horná rímša - ľavá/zelená (Empoli)	0332215016102	19	Záslepka horný rímšy/bordeaux (Empoli)	0332215026103			
12	Horná rímša - ľavá/karamel (Eboli)	-	19	Záslepka horný rímšy/hnedá (Empoli)	0332215006103			
12	Horná rímša - ľavá/hnedá (Eboli)	-	19	Záslepka horný rímšy/picasso (Empoli)	0332215036103			
12	Horná rímša - ľavá/zelená (Eboli)	-	19	Záslepka horný rímšy/zelená (Empoli)	0332215016103			
13	Horná rímša - pravá/bordeaux (Empoli)	0332215026105	19	Záslepka horný rímšy/karamel (Eboli)	-		Tesniaca šnúra dvierok 14 mm (2490 mm)	0040014140005
13	Horná rímša - pravá/hnedá (Empoli)	0332215006105	19	Záslepka horný rímšy/hnedá (Eboli)	-		Tesniaca šnúra skla 10x4 mm (1300 mm)	0040210040005
13	Horná rímša - pravá/picasso (Empoli)	0332215036105	19	Záslepka horný rímšy/zelená (Eboli)	-		Tesniaca šnúra držiakov skla 8x2 mm (100 mm)	0040208020005
13	Horná rímša - pravá/zelená (Empoli)	0332215016105	20	Clona dolná - pevná	-		Tesniaca šnúra dymovodu 10x4 mm (960 mm)	0040210040005

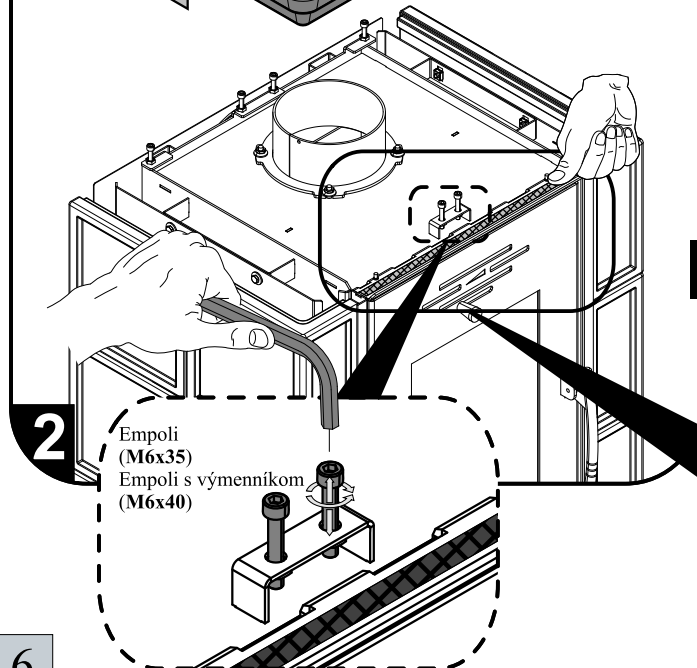
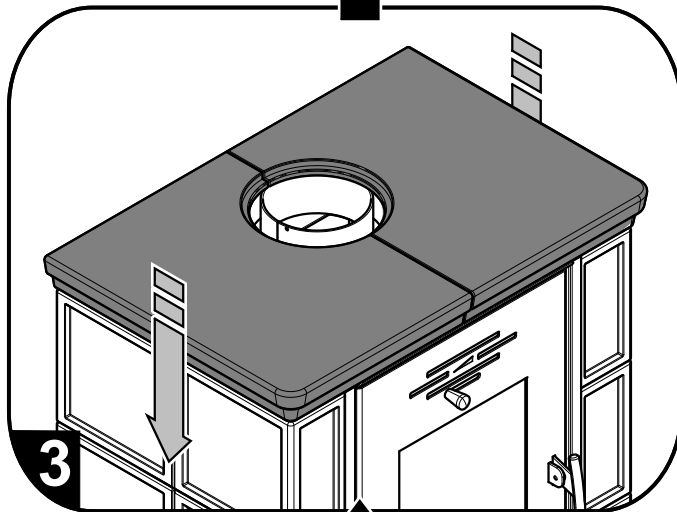
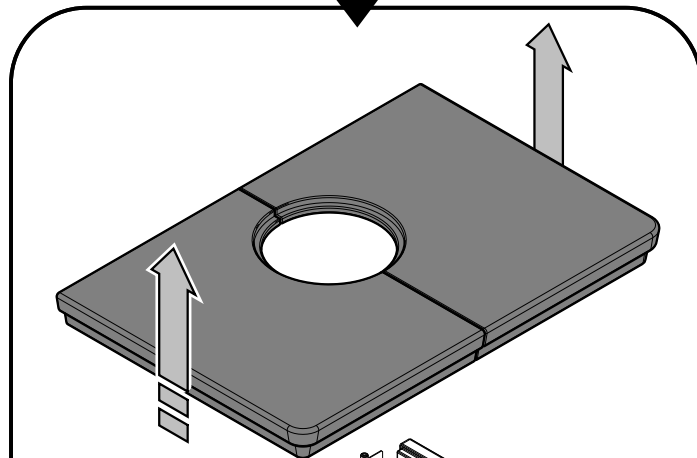
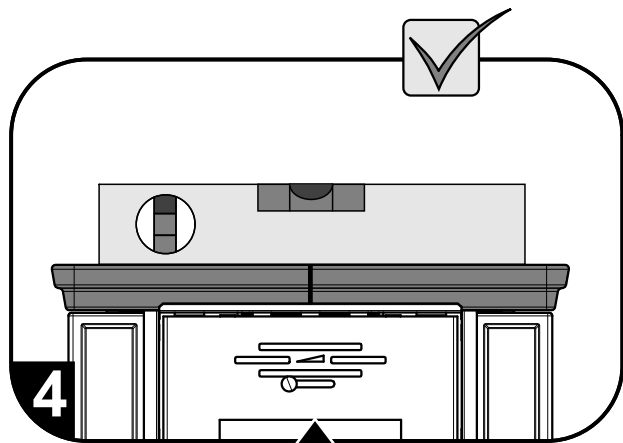
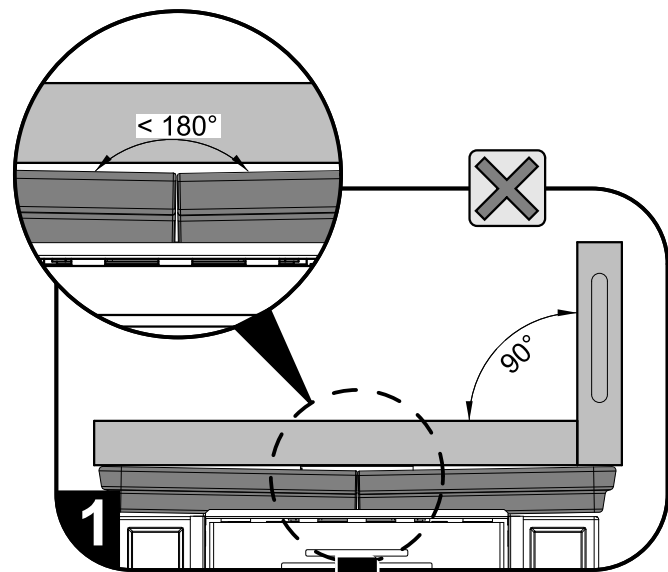
**!**  
Drobné nepresnosti vo veľkosti, pravouhlости a rovinnosti plôch, rozdiely v odtieni a efektoch glazúry sú neoddeliteľnou súčasťou tohto keramického výrobku. Výskyt drobných vlasových trhlín v glazúre je prípustný a nepovažuje sa za kaz!

(+)

HAAS+SOHN



Montáž vymedzovacej šnúry hornej rímsy



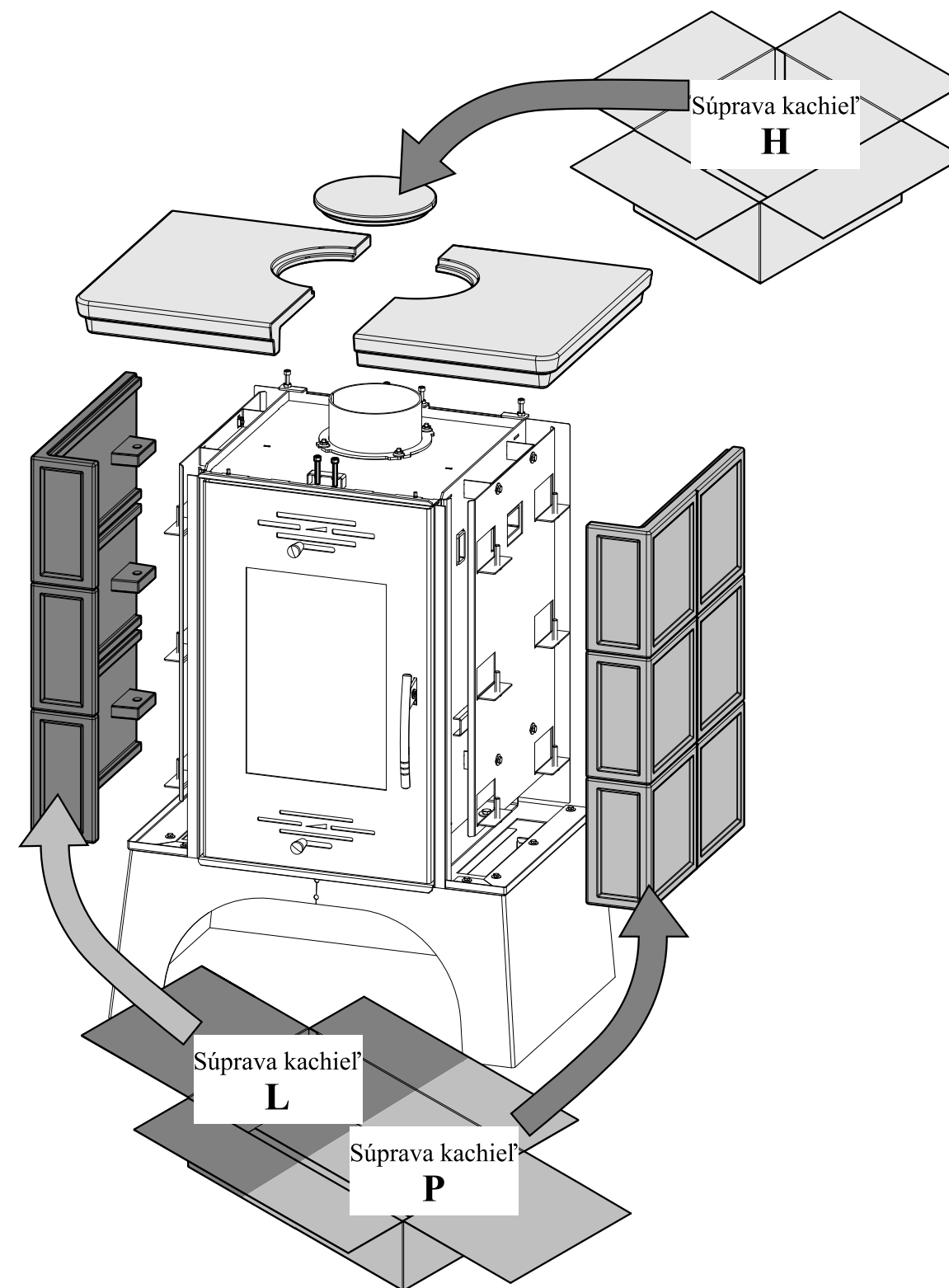
Empoli (M6x35)  
Empoli s výmenníkom (M6x40)

380 mm

(+)

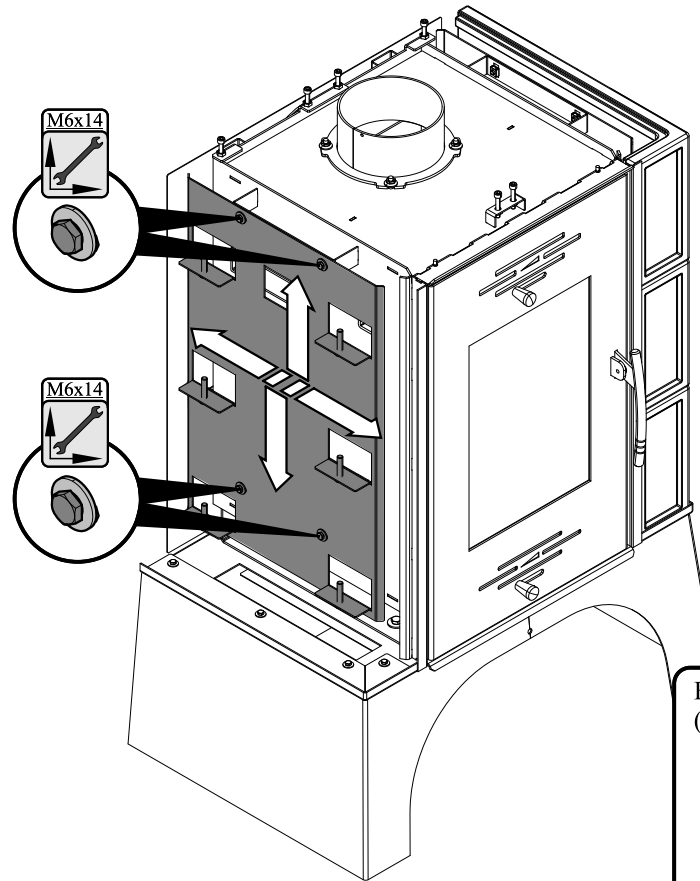
HAAS+SOHN

# Návod na montáž kachiel'





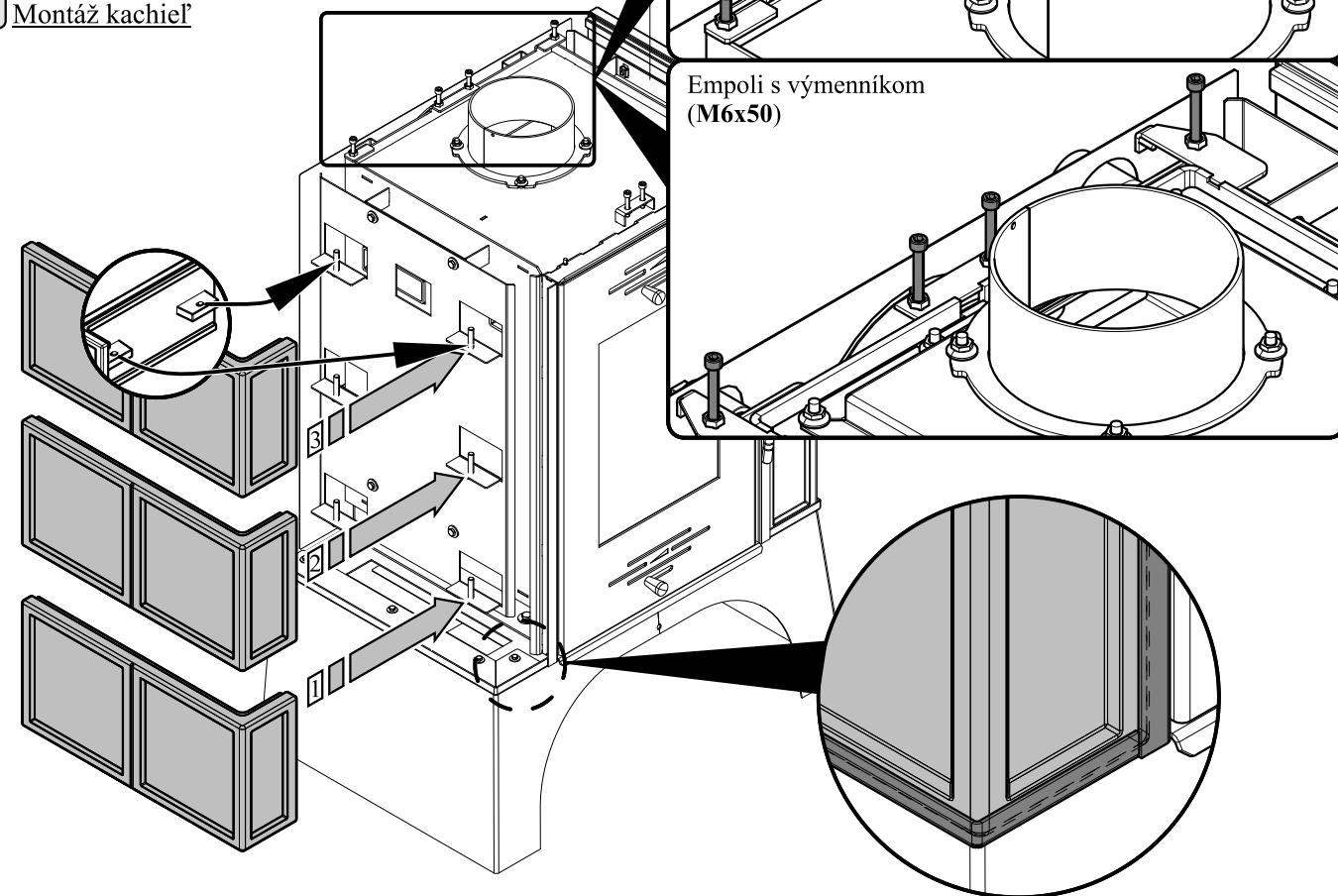
Prestavenie držiakov kachiel'



2



Montáž kachiel'



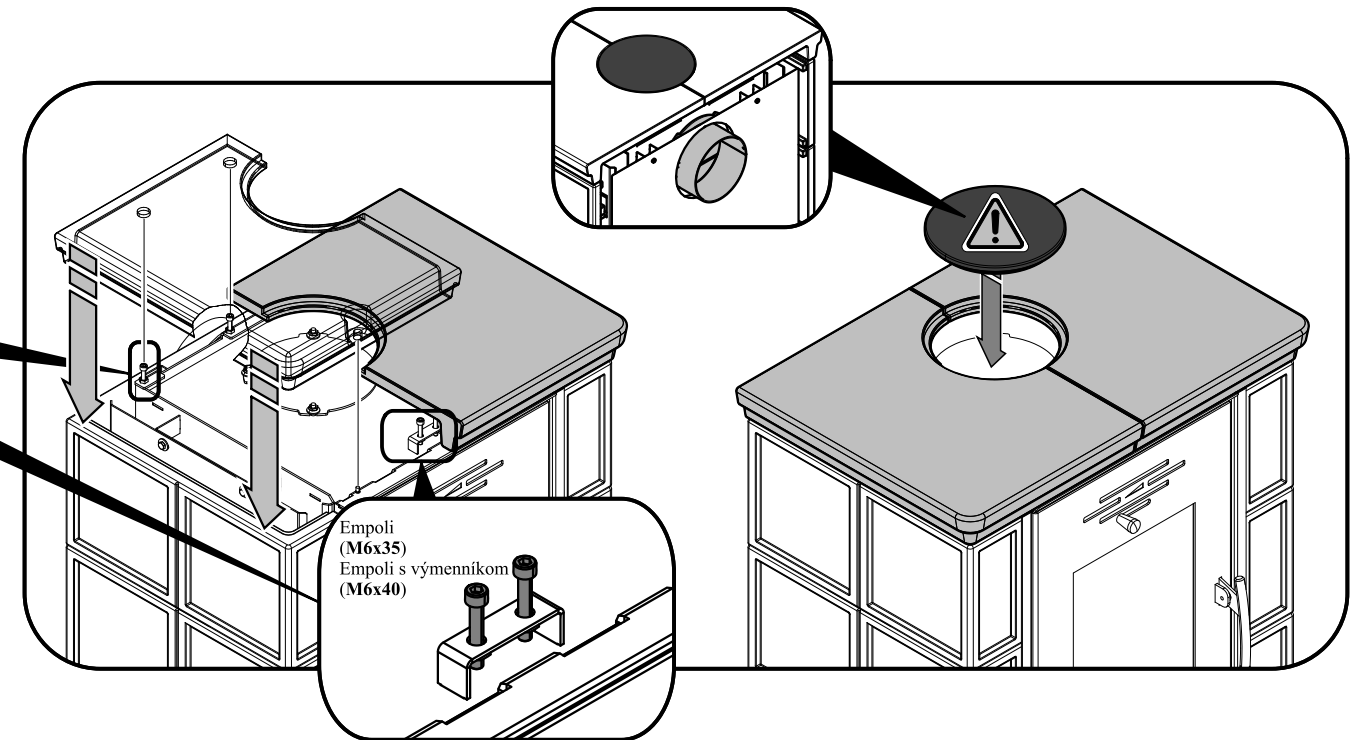
3

(+)

HAAS+SOHN



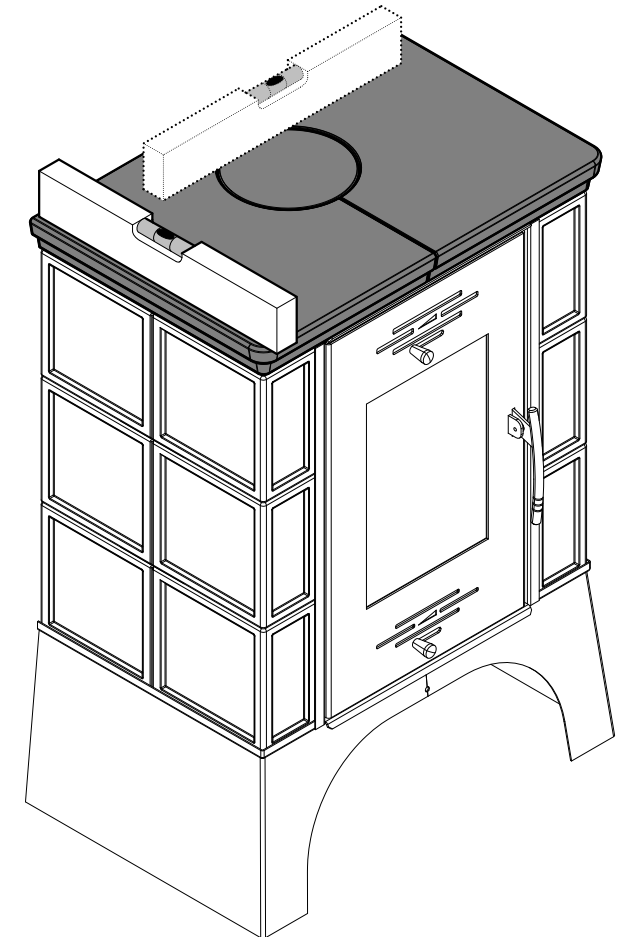
Montáž horných kachiel'



4



Zarovnanie horných kachiel'



5

**Súčasti dodávky pre krbové kachle  
Empoli:**

Poz.	Názov	
1	Technická dokumentácia, záručný list	-
2	Rukavica	1 ks
3	Skrutka M6x25	4 ks
4	Skrutka M6x35	2 ks
5	Vymedzovacia šnúra hornej rímasy	380 mm

