

Rechteckvordach mit Wasserspeier

BS Plus 160

- Art.-Nr.: 7500503 / 7500506

BS Plus 200

- Art.-Nr.: 7500509 / 7500512

Na zákazku

- Art.-Nr.: 7500523 – 7500572



Dôležité upozornenie! (SK)


- Pred montážou si starostlivo prečítajte montážne pokyny a skontrolujte zásielku ohľadne prípadných vadných súčastí alebo poškodení počas prepravy. Za škody na už zostavenom výrobku nepreberáme zodpovednosť.
- Skontrolujte, či zodpovedá typ, rozmer a farba výrobku pred jej zostavením.
- Diely vyrobené na zákazku nie je možné meniť.
- Vchodová strieška môže byť použitá iba na zamýšľaný účel, pri inom použití nemožno nárokovať zodpovednosť za výrobok.
- Každé 3 mesiace striešku vyčistíte odporúčaným čistiacim prípravkom. Použitie hrubých čistiacich prostriedkov a tekutého piesku je zakázané. Ak je potrebné, môžu byť lakované diely ošetrené aj leštidlom na auto.
- Odtoky vody by mali byť pravidelne čistené (aby sa predišlo poškodeniu spôsobenému nahromadenou vodou).
- Upevňovacie prvky musia byť prispôbené stavu konkrétneho múru. Musí byť zaistené zodpovedajúce upevnenie.
- Nahromadený sneh a ľad musí byť z vchodovej striešky odstraňovaný.
- Pozor, nebezpečenstvo úrazu! Zákaz vstupu na striešku.
- Odporúčanie: Na zostavenie sú potrebné 2 osoby. Striešku je nutné utesniť silikónom.
- Nie je možné nárokovať zodpovednosť za opotrebenie po uplynutí zákonnej záručnej doby.
- Ku strieške dodávame samostatné príslušenstvo. Kontaktujte prípadne prosím svojho predajcu.
- Zmeny návrhu sú vyhradené.

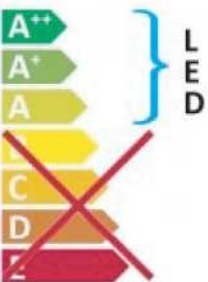
Lamp Luminaire Luminaire

This lamp contains integrated LED bulbs.
Toto svietidlo obsahuje integrované LED žiarovky.


The bulbs in the lamp cannot be replaced.
Žiarovky nie je možné vymeniť.
De verlichting kan niet worden vervangen.

P Paulmann 920.80

 Diese Leuchte enthält eingebaute LED-Lampen.

 LED

Die Lampen können in der Leuchte nicht ausgetauscht werden.

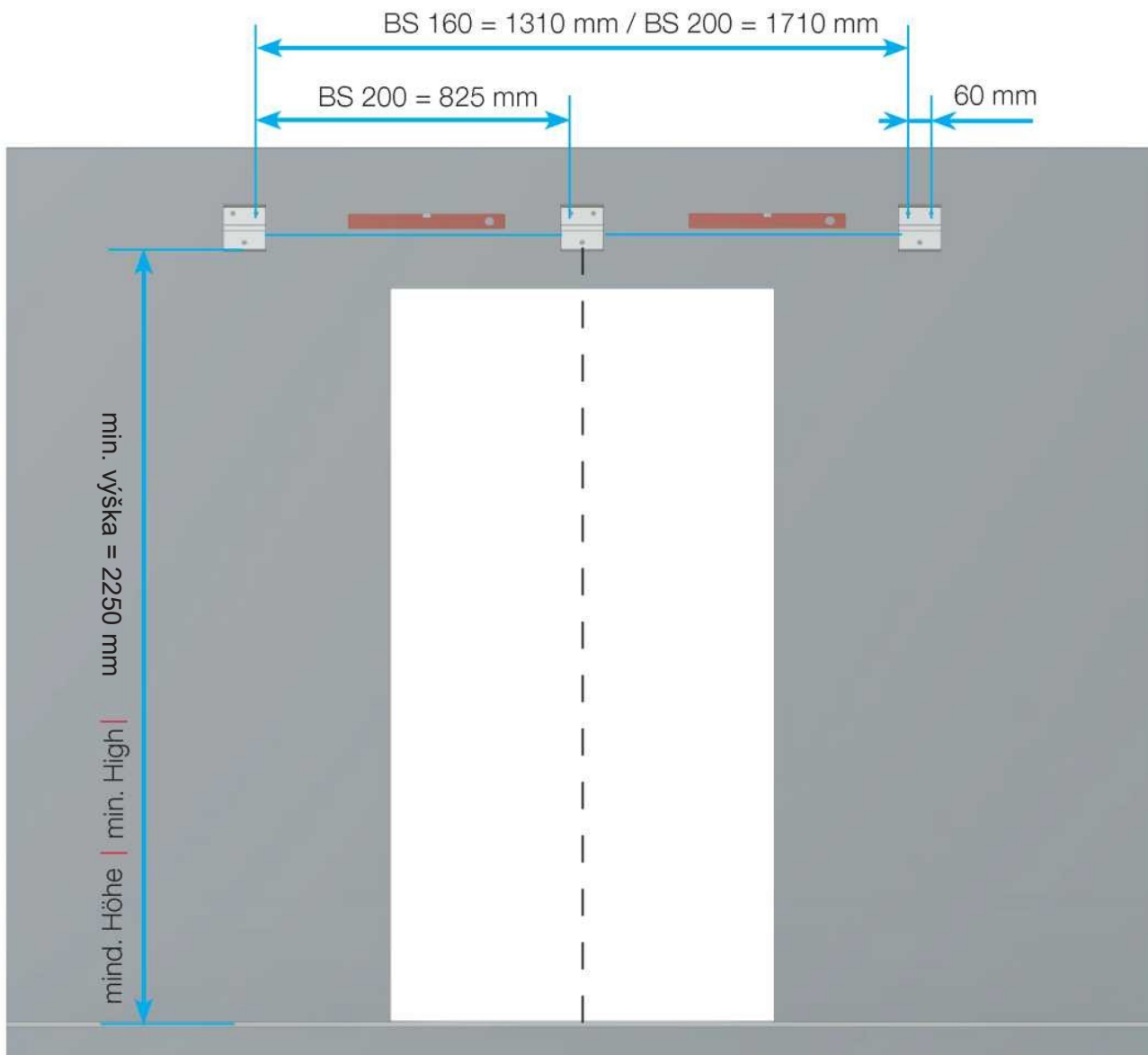
874/2012 

Č.	Popis	Množstvo	
		BS plus 160	BS plus 200
1.	Hmoždinka Priemer 12 mm	 6	9
2.	Podložky	 6	9
3.	Skrutka 10 x 80 mm	 6	9
4.	Skrutka 4,8 x 35 mm	 12	18
5.	Nástenný držiak 110 x 137 mm	 2	3
6.	Hliníková lišta predinštalované	 1	1
7.	Tesniaca páska	 1	1



gulta®

Rozmery pre montáž - BS Plus 160/200



Montáž - BS Plus 160/200

1. Montáž nástenného držiaka

1. Zmerajte vzdialenosti, vyrovajte do roviny, označte vyvítané otvory (použite nástenný držiak ako šablónu)
2. Otvory vyvítajte vrtákom s priemerom 12 mm.
3. Vložte hmoždinky do steny, teraz voľne utiahnite nástenné držiaky pomocou 3 skrutiek a podložiek.
4. Vyrovajte nástenné držiaky pomocou vodováhy a teraz utiahnite skrutky.

BS 160 BS 200

6x 9x 

6x 9x 

6x 9x 

2x 3x 

gulta[®]

Montáž - BS Plus 160/200

2. Příprava kábla

Odpojte LED panel a pretiahnite napájací kábel cez kryt.



3. Montage van bovenaf

Pripojte konštrukciu striešky k uholníkom. Predvrtajte otvory vrtákom 3,5 mm.

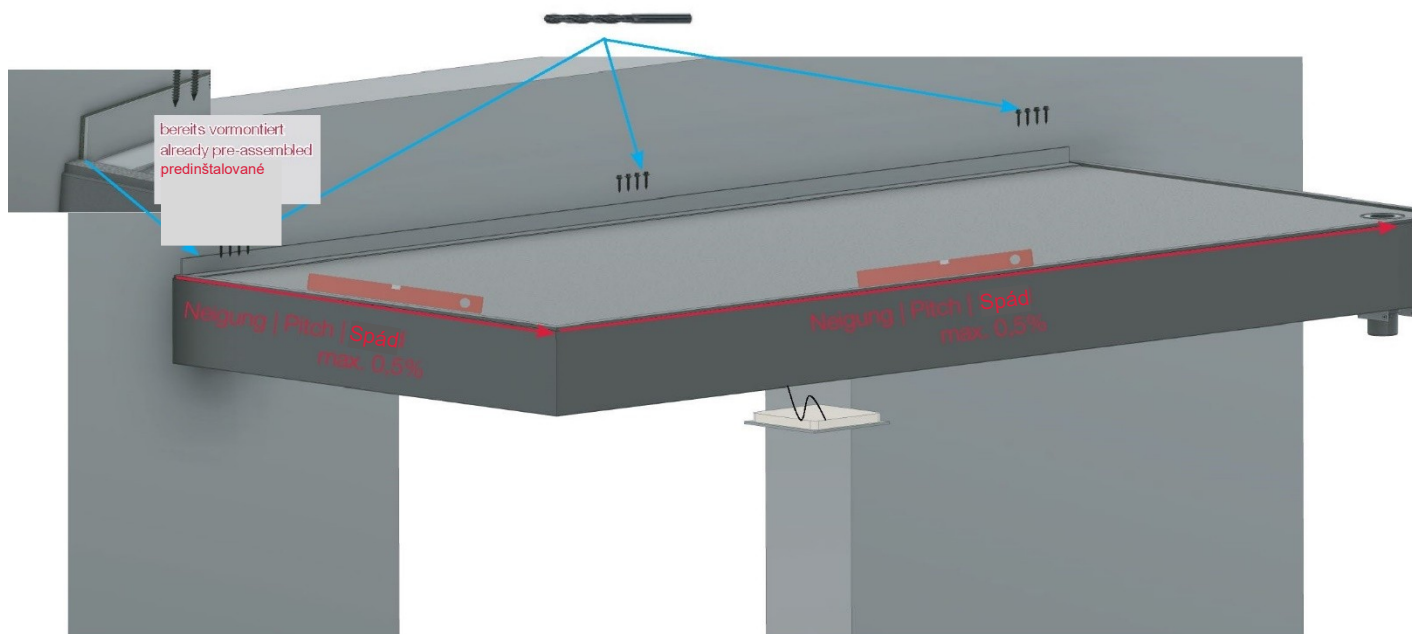


BS 160 8x
BS 200 12x

Vložte skrutky podľa obrázku.



BS 160 | BS 200 1x

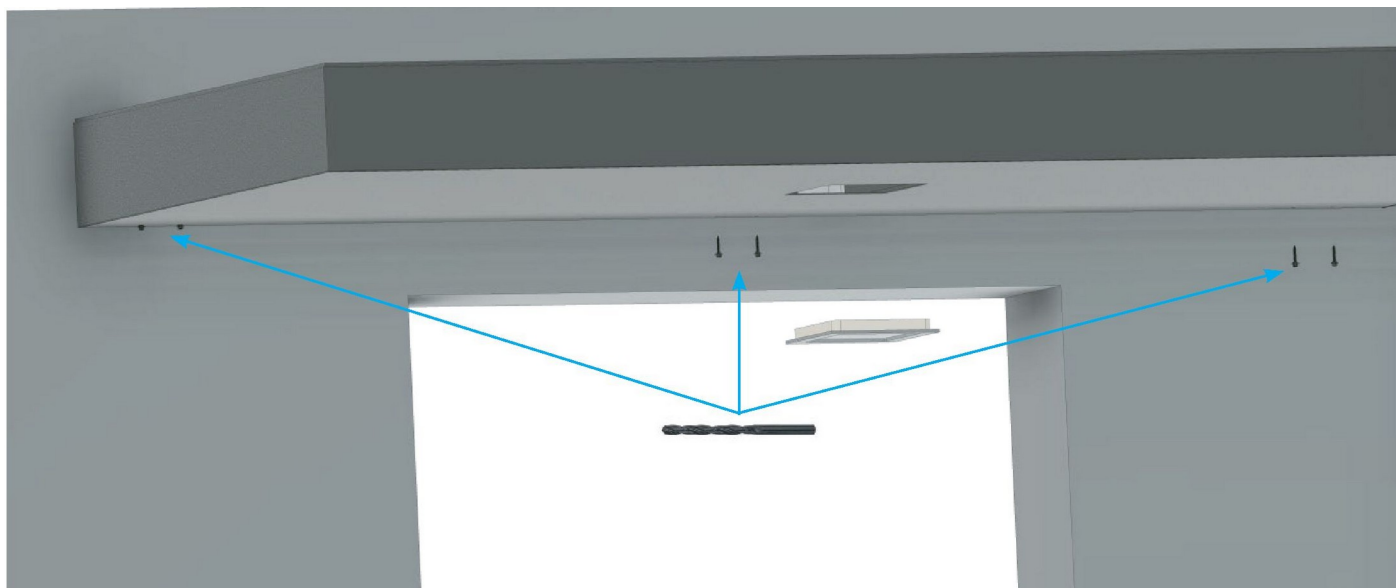


Montáž - BS Plus 160/200

4. Befestigung von unten

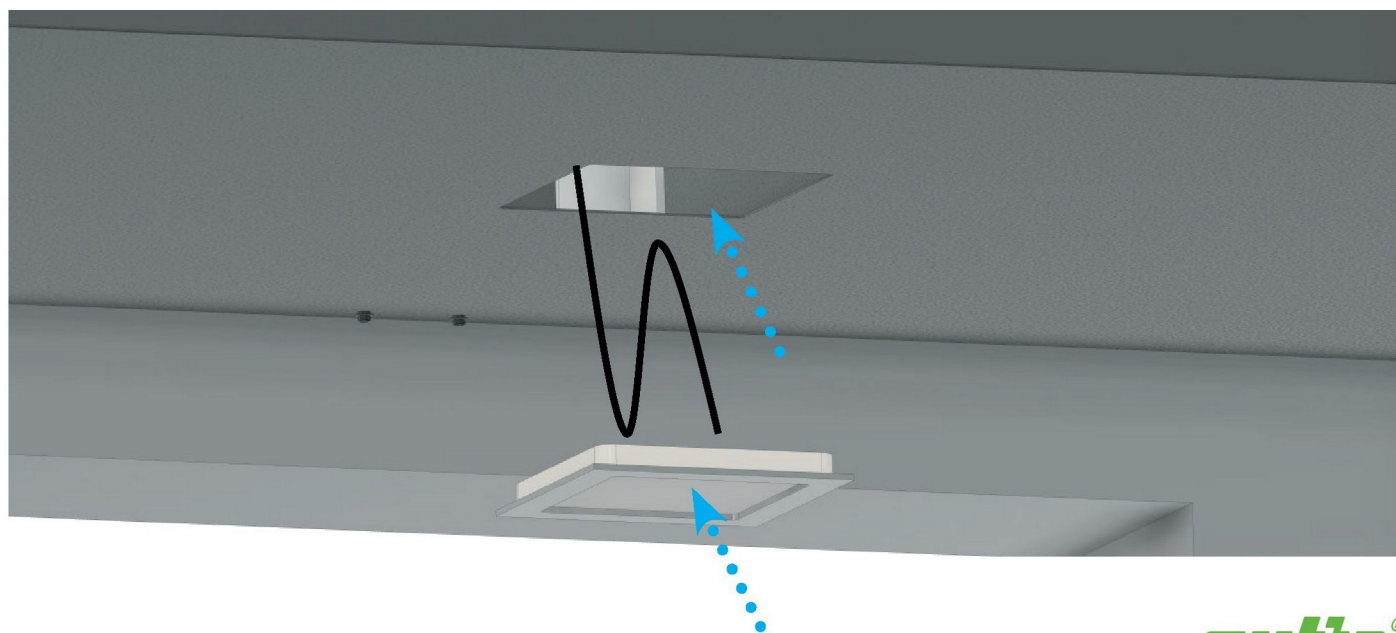
1. Predvrtajte otvory vrtákom 3,5 mm.
2. Priskrutkujte skrutky do predvrtaných otvorov.

BS 160 - 4 x
BS 200 - 6 x



5. Anschluss LED Panel

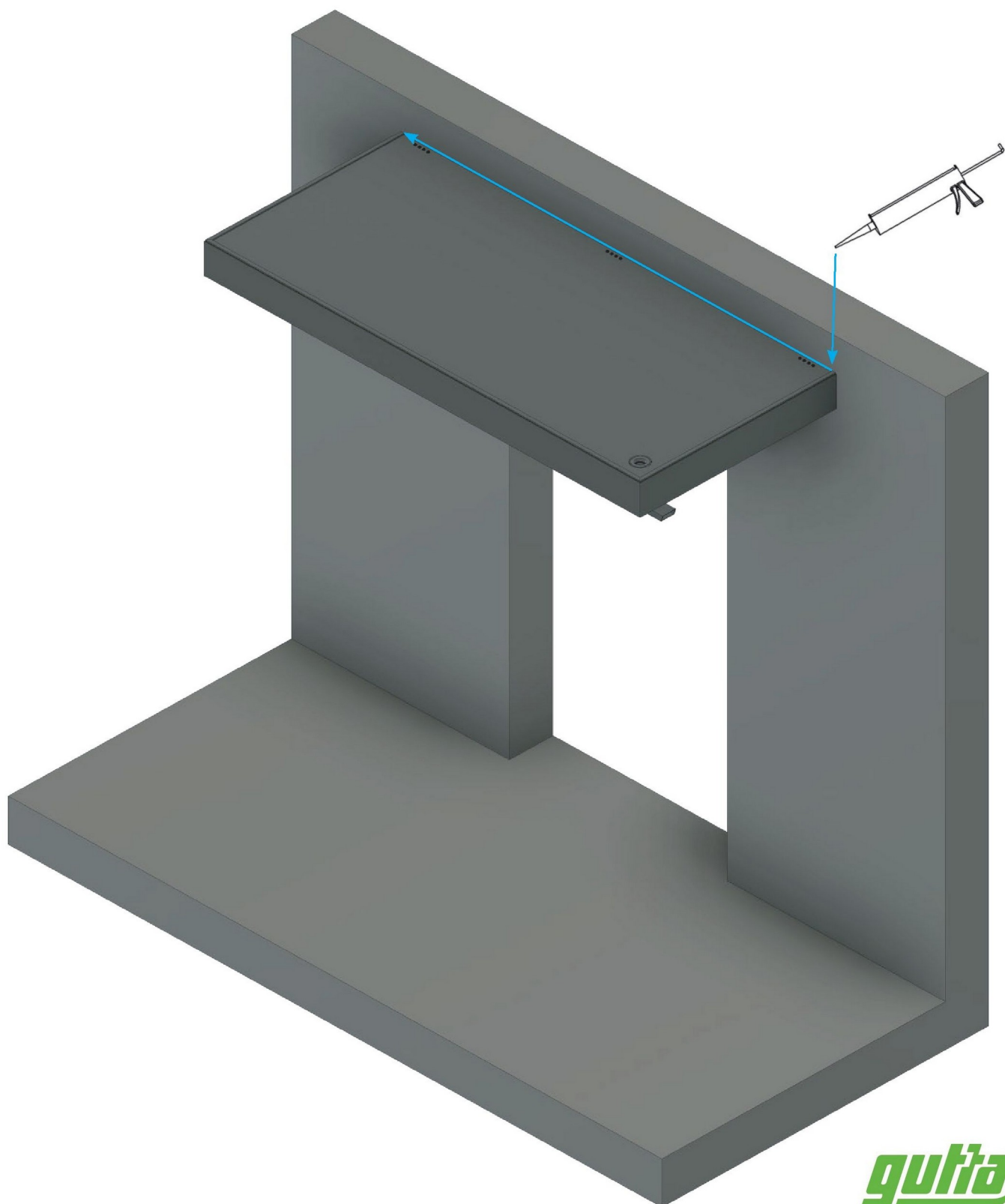
Pripojte LED panel k napájaciemu káblu a znovu ho pripojte ku krytu stiešky.



gulta[®]

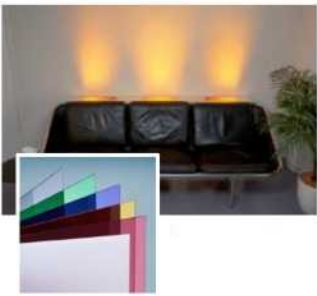
Montage Seitenblende

6. Prechodovú škáru medzi strieškou a fasádou zasilikónujte.



gutta[®]

Sortiment



Guta Werke GmbH
Bau- und Heimwerkerprodukte
Bahnhofstraße 5157
D-77746 Schutterwald
Telefón 0781 6090
Telefax 0781 6093200
info@gutta.com

www.gutta.com