

# Montážny návod

(sk)

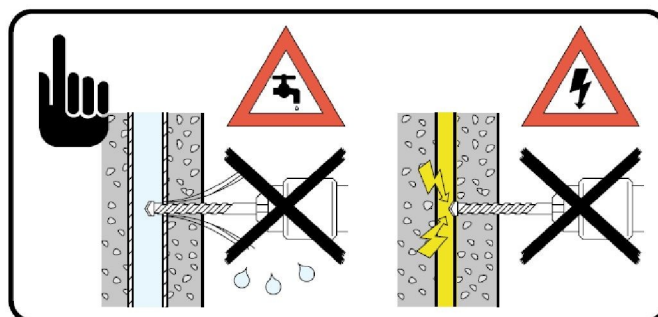
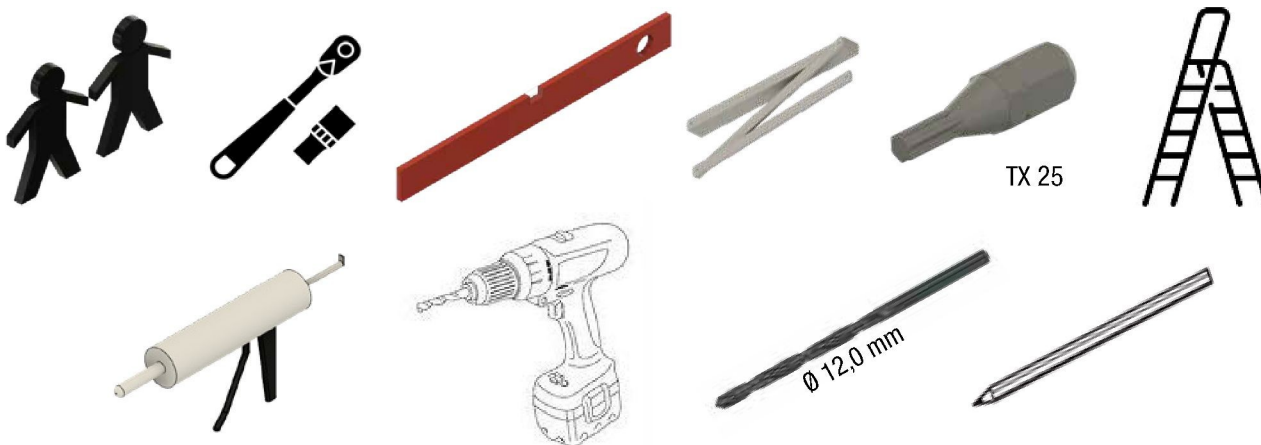
## Guttavordach Timber-line



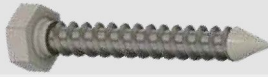


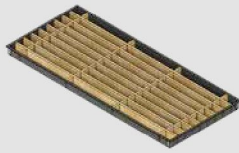



**gutta**<sup>®</sup>

## Dôležité upozornenia SK

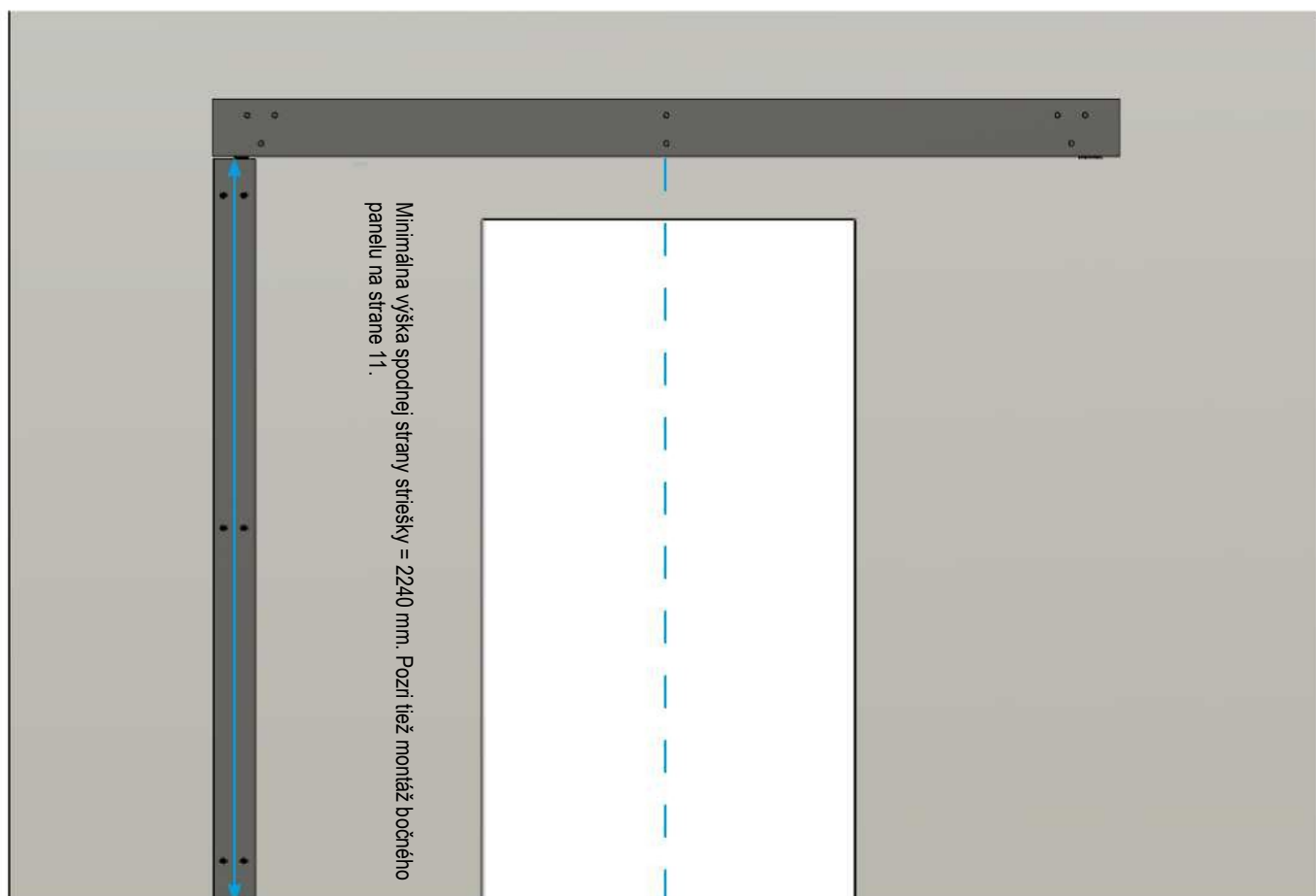
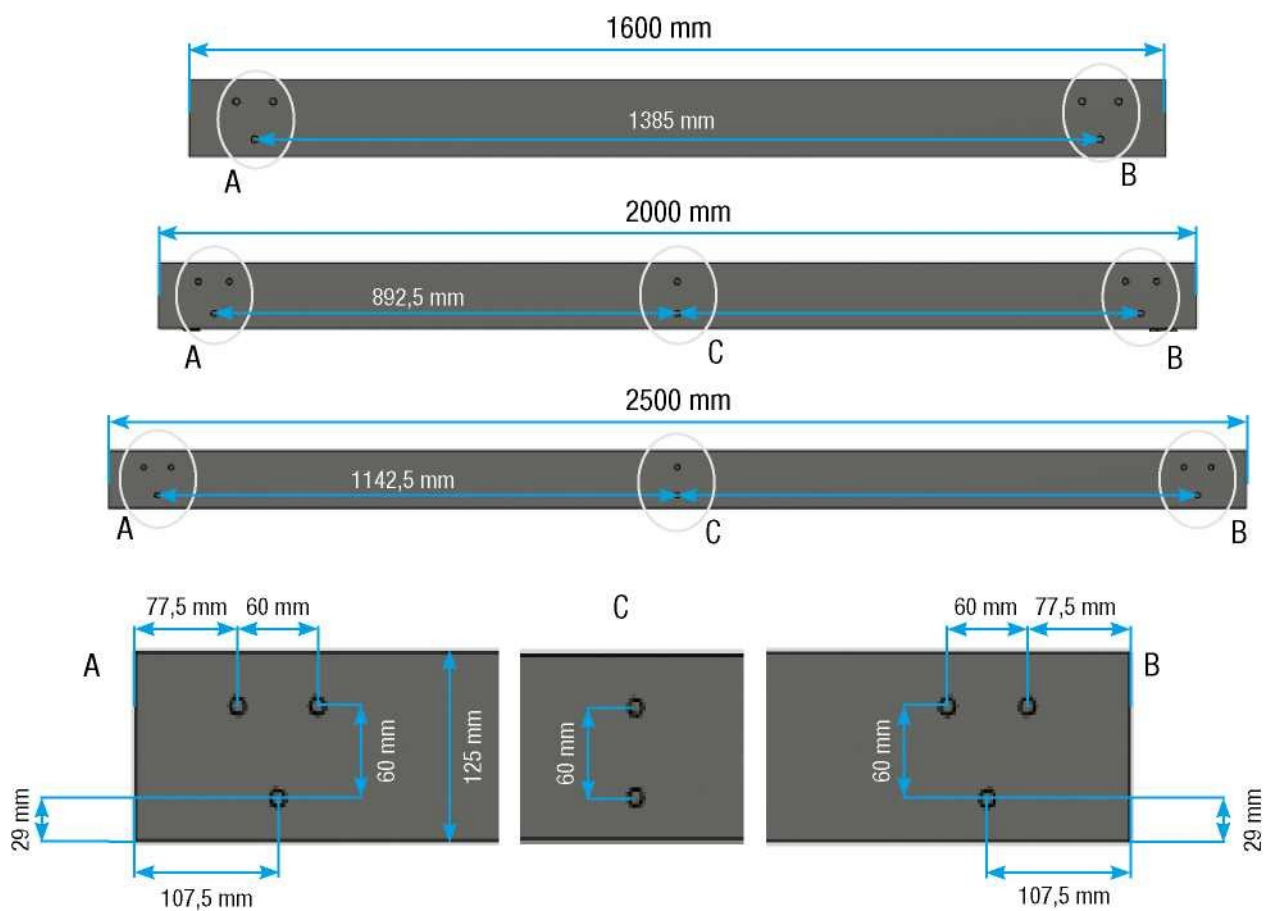
- Prosím, pred montážou si starostlivo prečítajte návod a skontrolujte prípadné vady či poškodenia výrobku z dôvodu, ručenie za poškodenie už nainštalovaných výrobkov je vylúčené.
- Pred inštaláciou skontrolujte, či sa zhoduje typ výrobku, jeho rozmery a farba.
- Pri výrobkoch na zákazku nie je možné vykonávať výmenu.
- Prístrešok smie byť používaný iba na určený účel, v opačnom prípade zaniká nárok na zodpovednosť za výrobok!
- Prístrešok čistite v cca 3 mesačných intervaloch. Používajte iba predajcom odporúčané ošetrovacie prostriedky (žiadne abrazíva alebo rozpúšťadlá). Lakované diely je možné v prípade potreby ošetriť leštidlom.
- Odtoky vody musia byť pravidelne čistené (inak hrozí nebezpečenstvo poškodenia nahromadenou vodou).
- Upevňovacie prostriedky musia zodpovedať vlastnostiam múru. Musí byť zaistené zodpovedajúce upevnenie.
- Zvýšenú záťaž spôsobenú snehom či ľadom je nutné odstrániť.
- Pozor, nebezpečenstvo úrazu! Zákaz vstupu na prístrešok.
- Odporúčanie: Inštaláciu by mali vykonávať aspoň dve osoby. Prístrešok je potom nutné utesniť bežne predajným silikónom.
- Po uplynutí zákonnej záručnej doby pre časti podliehajúce opotrebeniu je záručné plnenie vylúčené.
- Pre tento prístrešok dodávame samostatné príslušenstvo. Kontaktujte, prosím, svojho predajcu.
- Zmena konštrukcie vyhradená.





Č.	Popis		Počet ks		
			Timber 160	Timber 200	Timber 250
1.	Hmoždinky Ø 12 mm		6 x	8 x	8 x
2.	Podložka		6 x	8 x	8 x
3.	Metrická skrutka 10 x 80 mm		6 x	8 x	8 x
4.	Skrutka 5,5 x 25 mm		14 x	14x	16 x
5.	Akrylová doska 4 mm číra (PMMA)		1 x	1 x	1 x
6.	Z-Profil dlhý		2 x	2 x	2 x
7.	Z-Profil krátky		2 x	2 x	2 x
8.	Vonkajší rám		1 x	1 x	1 x
9.	Vnútorňý rám s drevenými lištami		1 x	1 x	1 x
10.	Chrlič vody		1 x	1 x	1 x
11.	Hliníková doštička na výtok		1 X	1 x	1 x
12.	Skrutky M5 x 50 mm		1 X	1 x	1 x
13.	Záslepka		1 X	1 x	1 x
14.	Komprimačná páska		1 x	1 x	1 x
15.	Matica M5		1 x	1 x	1 x

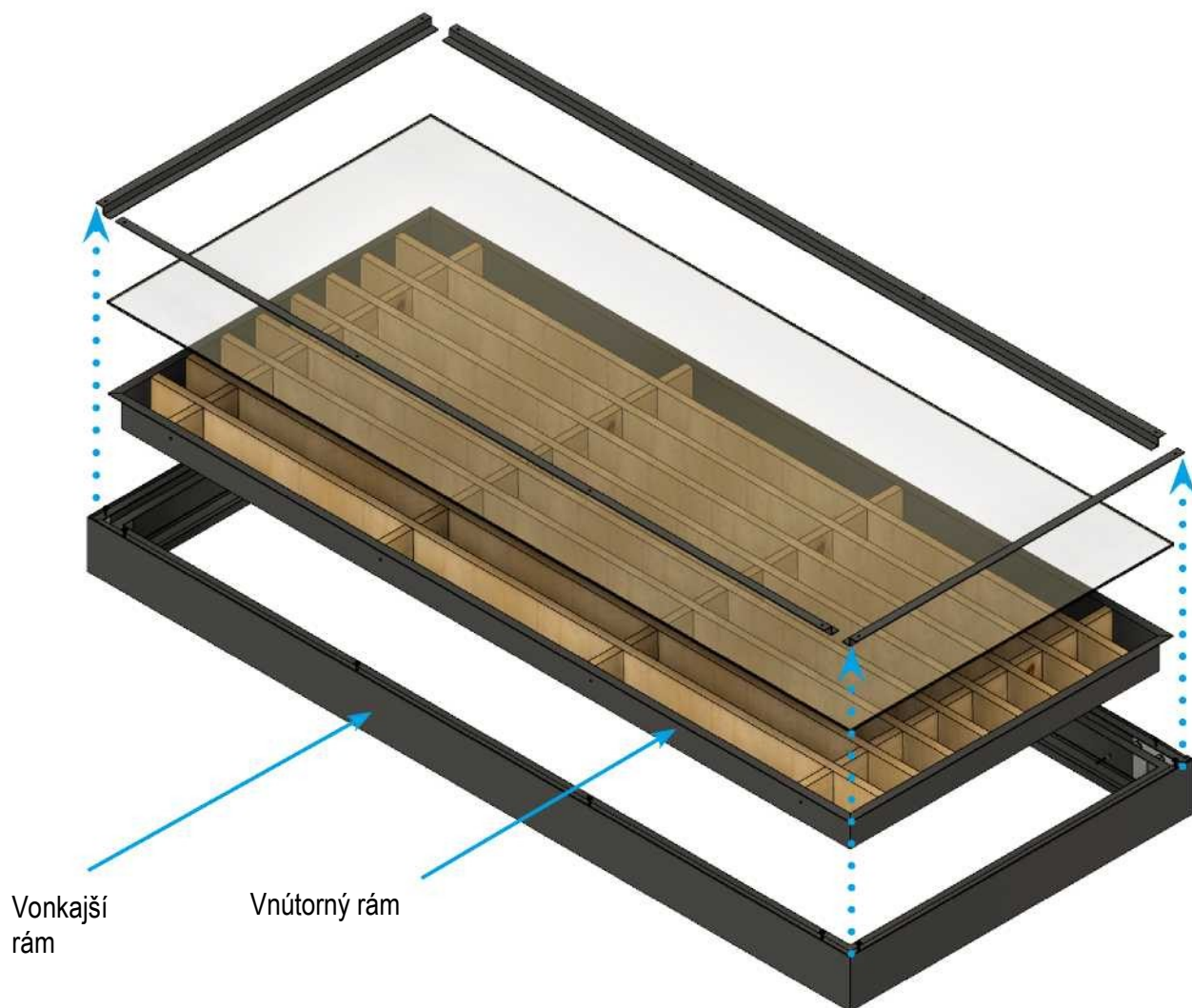
# Rozmery otvorov na kotvenie BS Timber-Line 160 | 200 | 250



## Montáž BS Timber-Line 160 | 200 | 250

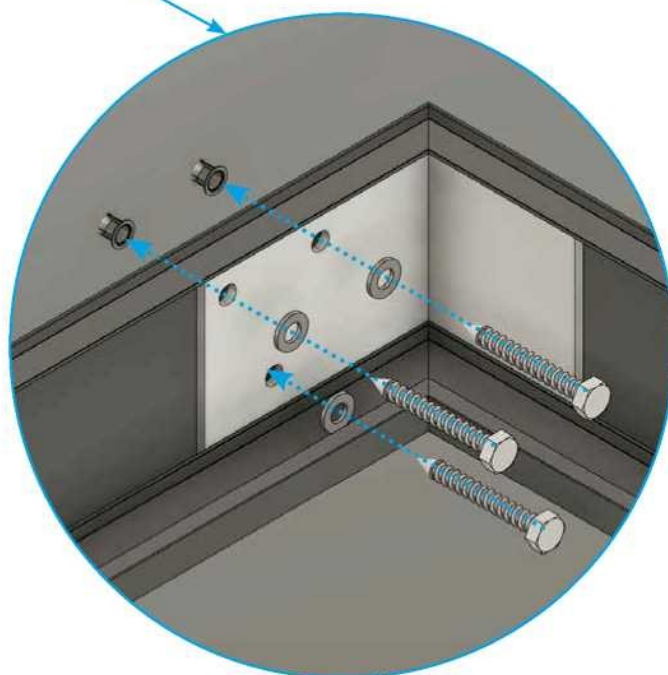
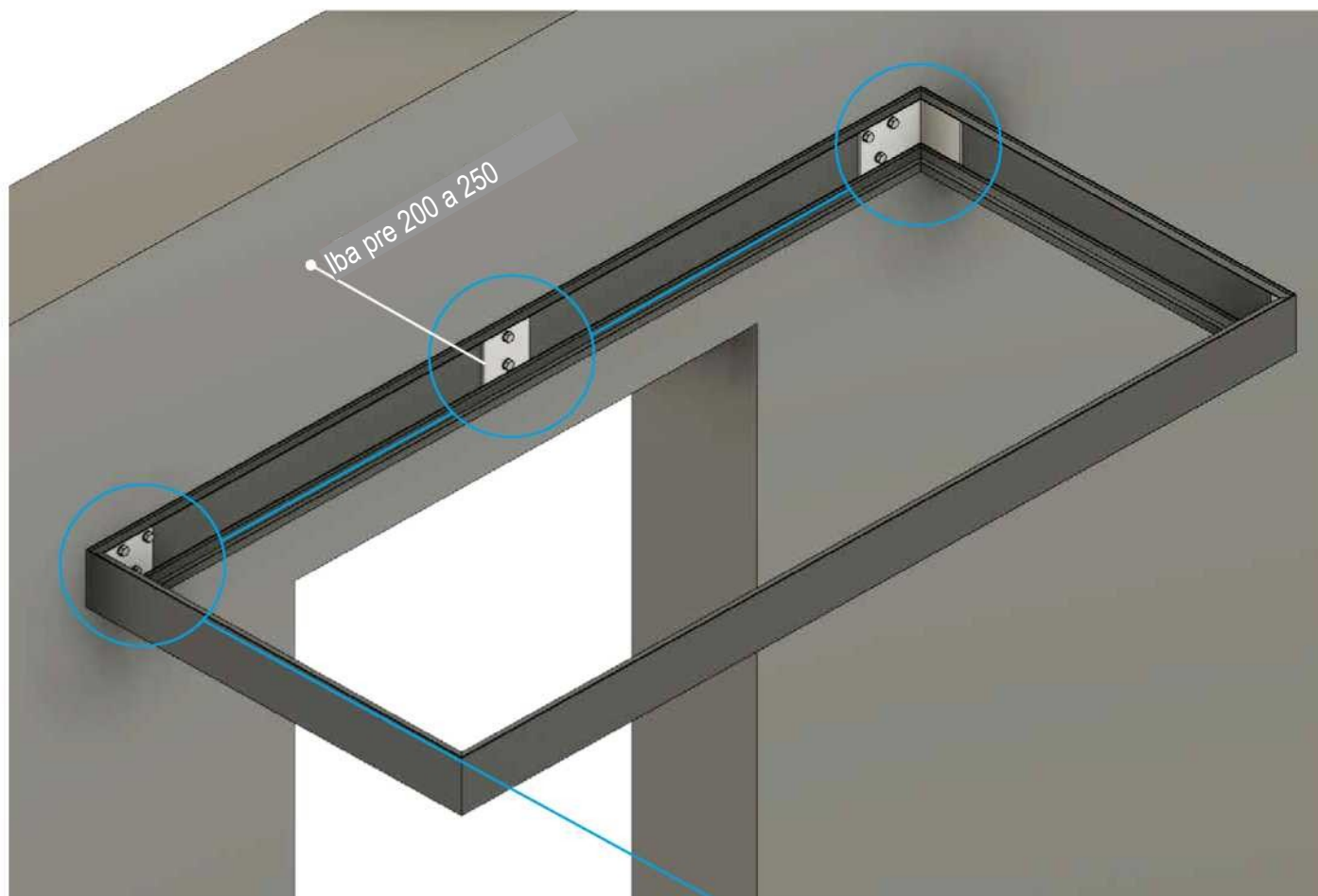
Zdvihnite vnútorný rám vr. dreveného pásu z vonkajšieho rámu, postupujte nasledovne:

1. odstráňte Z-Profil | 2. odložte akrylovú dosku | 3. vyťahnite vnútorný rám - pozri obrázok nižšie.



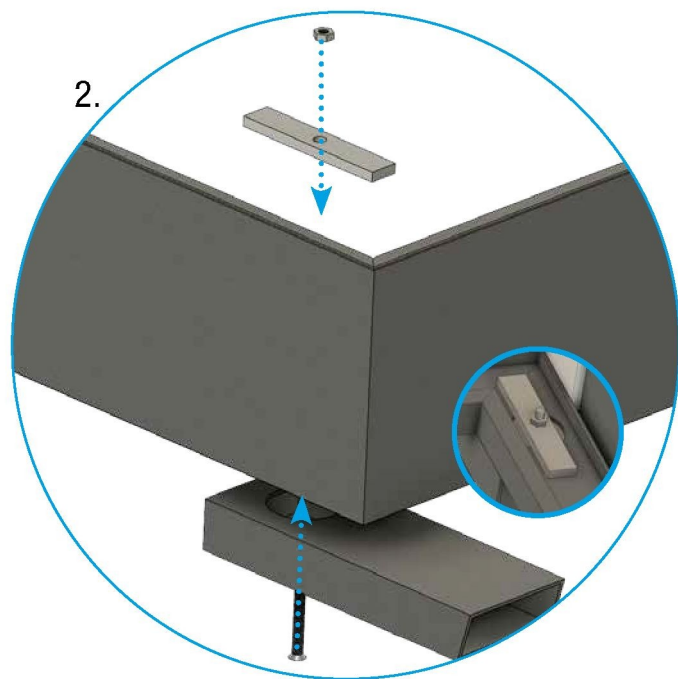
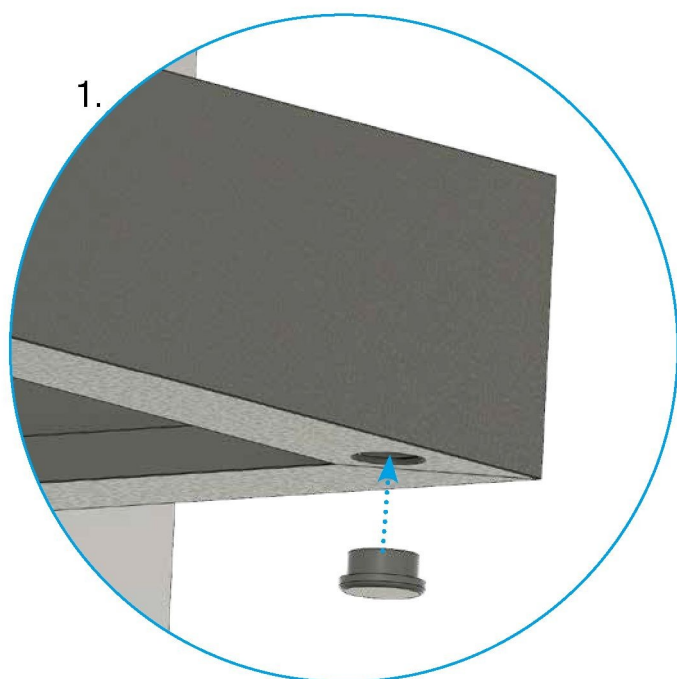
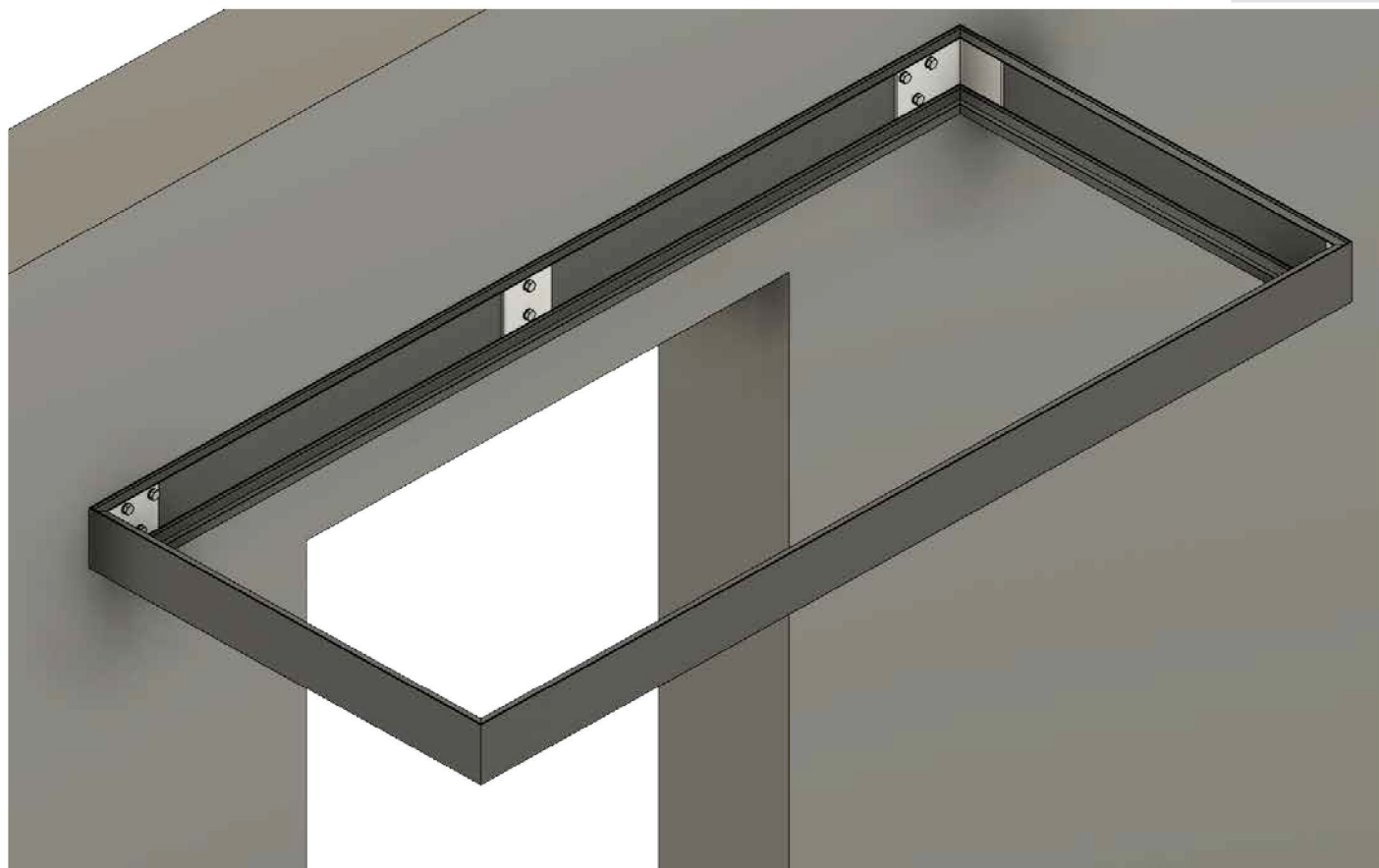
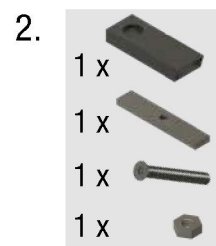
# Montáž vonkajšieho rámu 160 | 200 | 250

			
160	6 x	6 x	6 x
200	8 x	8 x	8 x
250	8 x	8 x	8 x



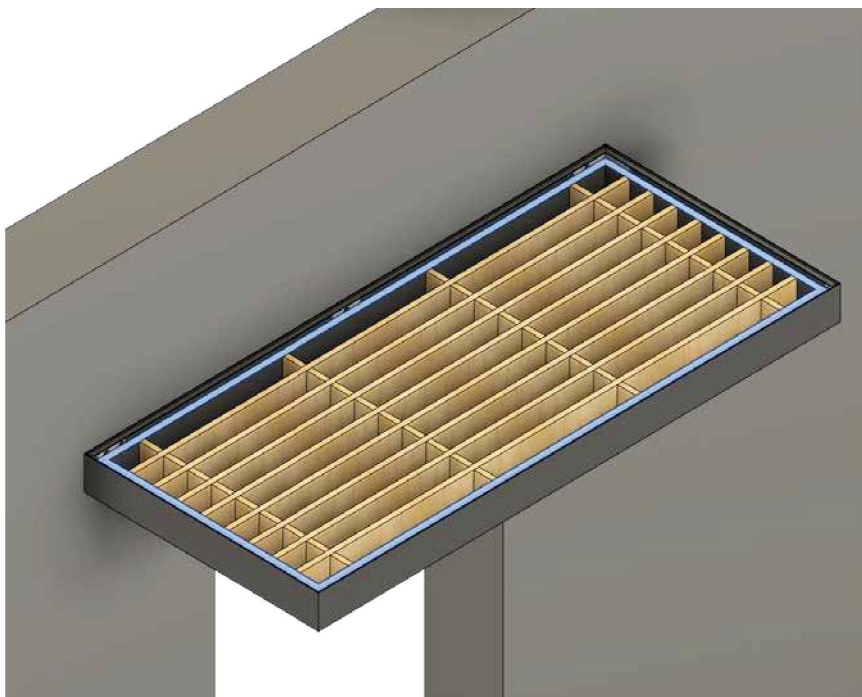
## Montáž chrliča vody + záslepky 160 | 200 | 250

Záslepku je možné namontovať na ľavú alebo pravú stranu. Vodný chrlič alebo bočná stena (strana 11) je namontovaná na druhej strane.





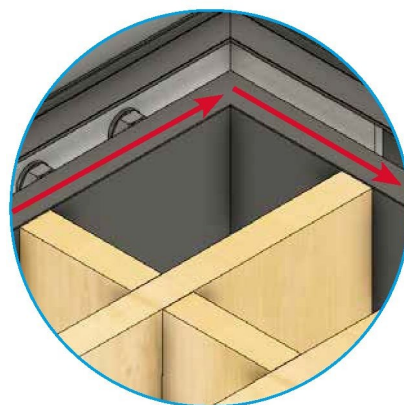
## Montáž vnútorného rámu 160/200/250 I



1 x



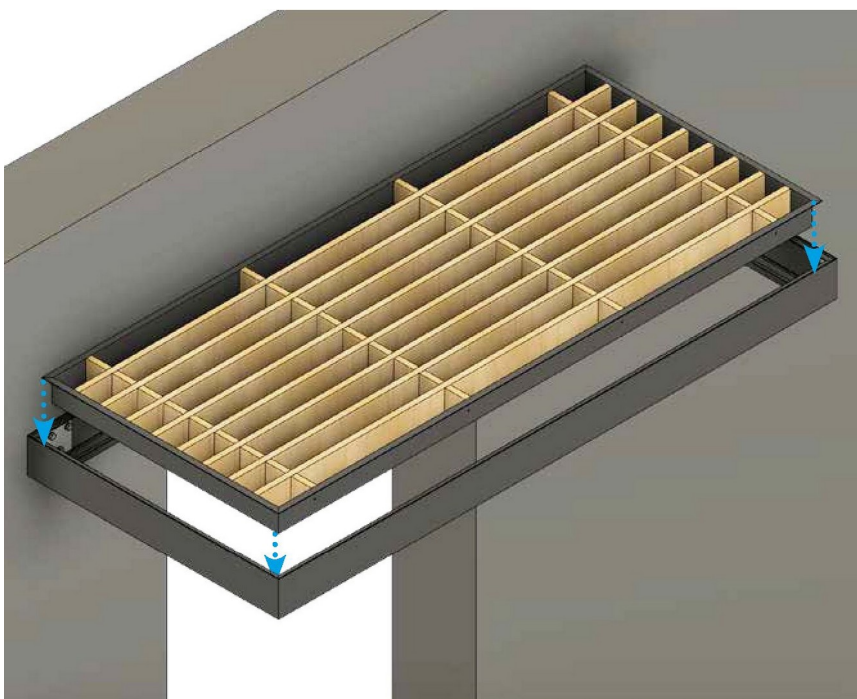
Prilepte kompresnú pásku k hornej časti vnútorného rámu.



1 x

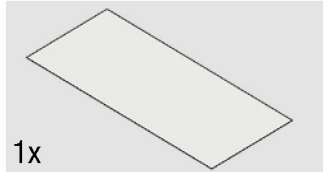
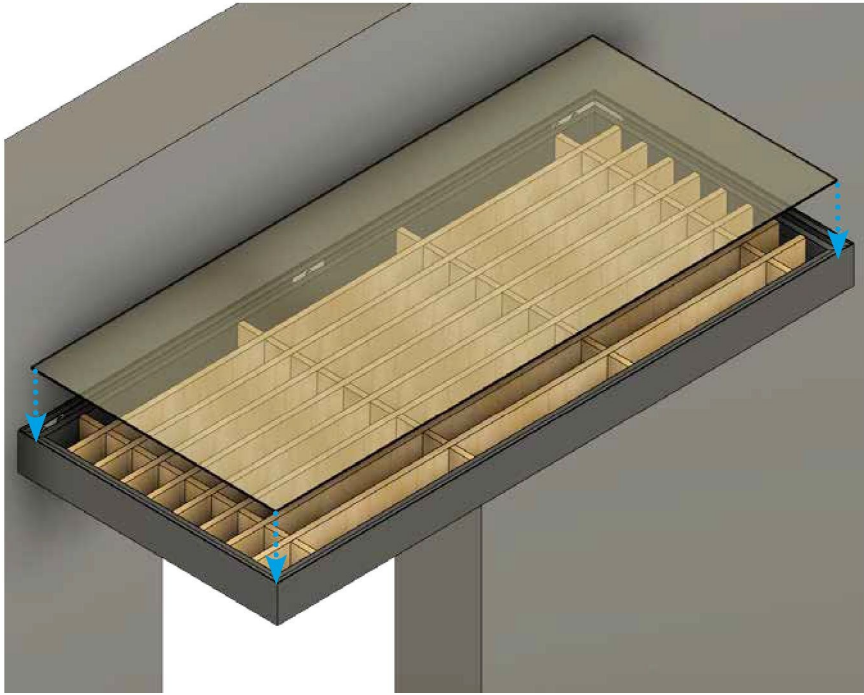


Vložte vnútorný rám s priskrutkovanými drevenými lištami do vonkajšieho rámu.

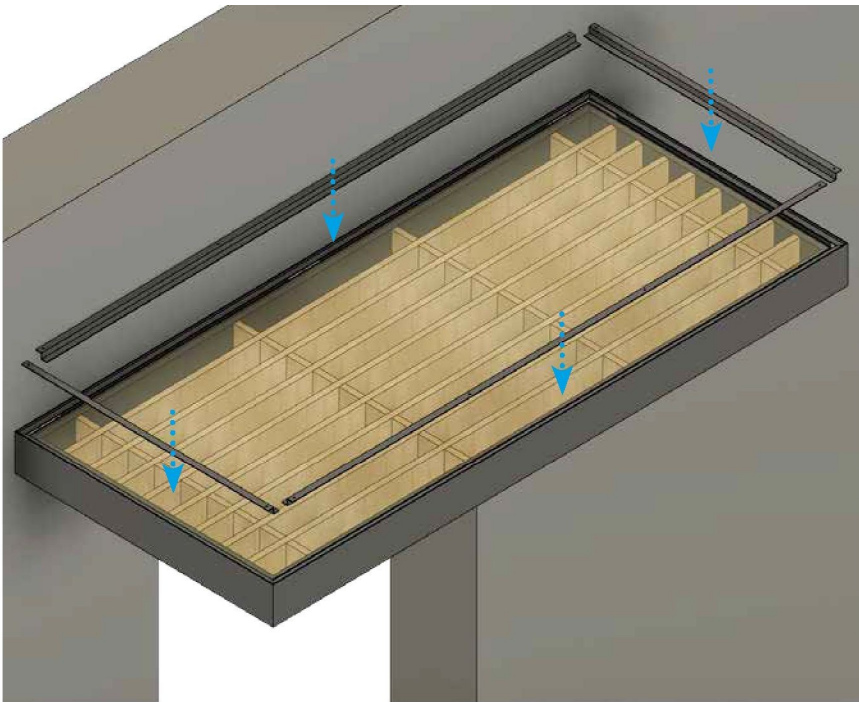




# Montáž akrylovej dosky

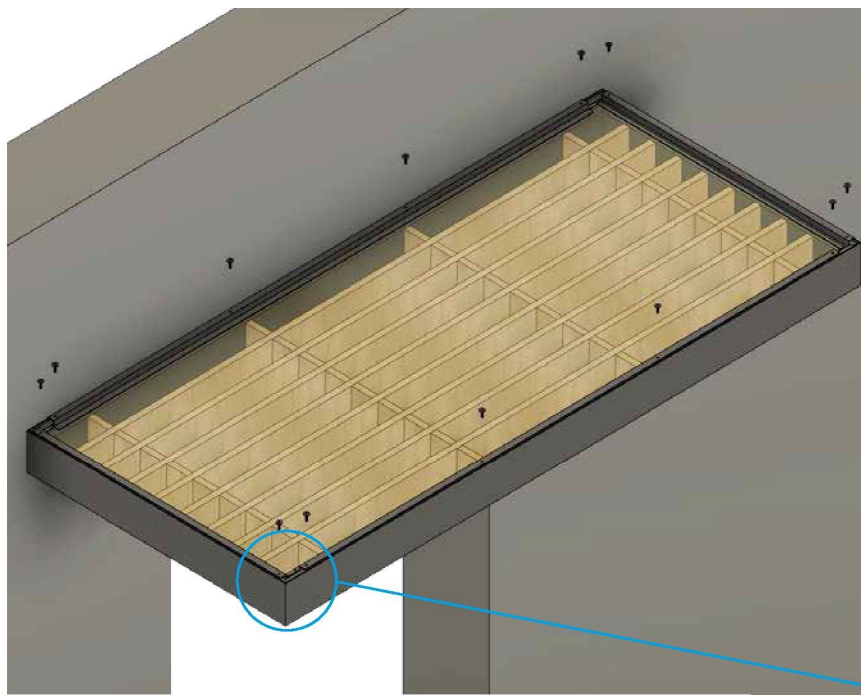


Umiestnite akrylovú dosku na vnútorný rám striešky.



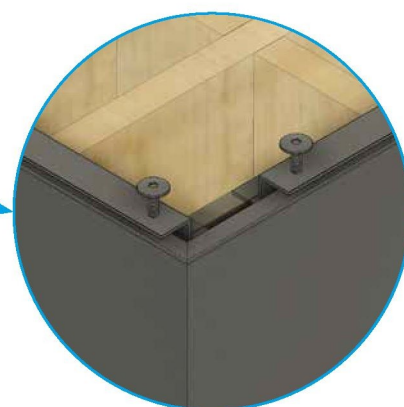
Umiestnite Z-profily na konce akrylovej dosky.

## Montáž vnútorného rámu s drevenými lištami 160/200/250 I

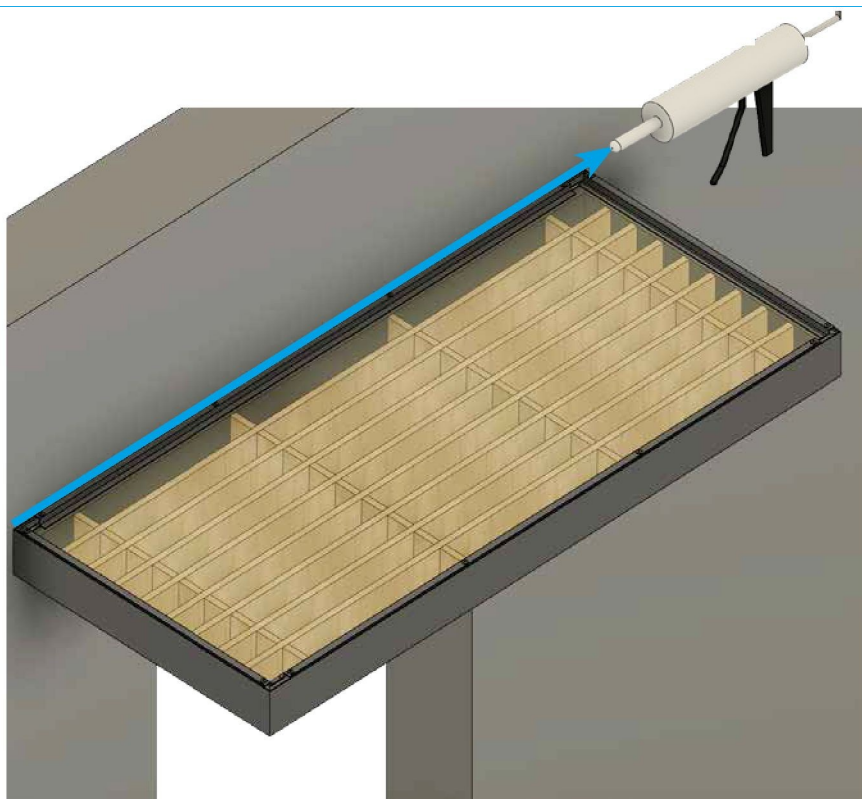


160 14 x  
200 14 x  
250 16 x

Priskrutkujte Z-Profil s vonkajším rámom.




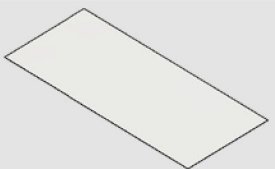



## Zatmelenie / zasilikónovanie striešky s fasádou domu



Vytvorte pištoľou „húsenicu“ a zasilikónujte/zatmeľte hornú hranu striešky s fasádou domu.

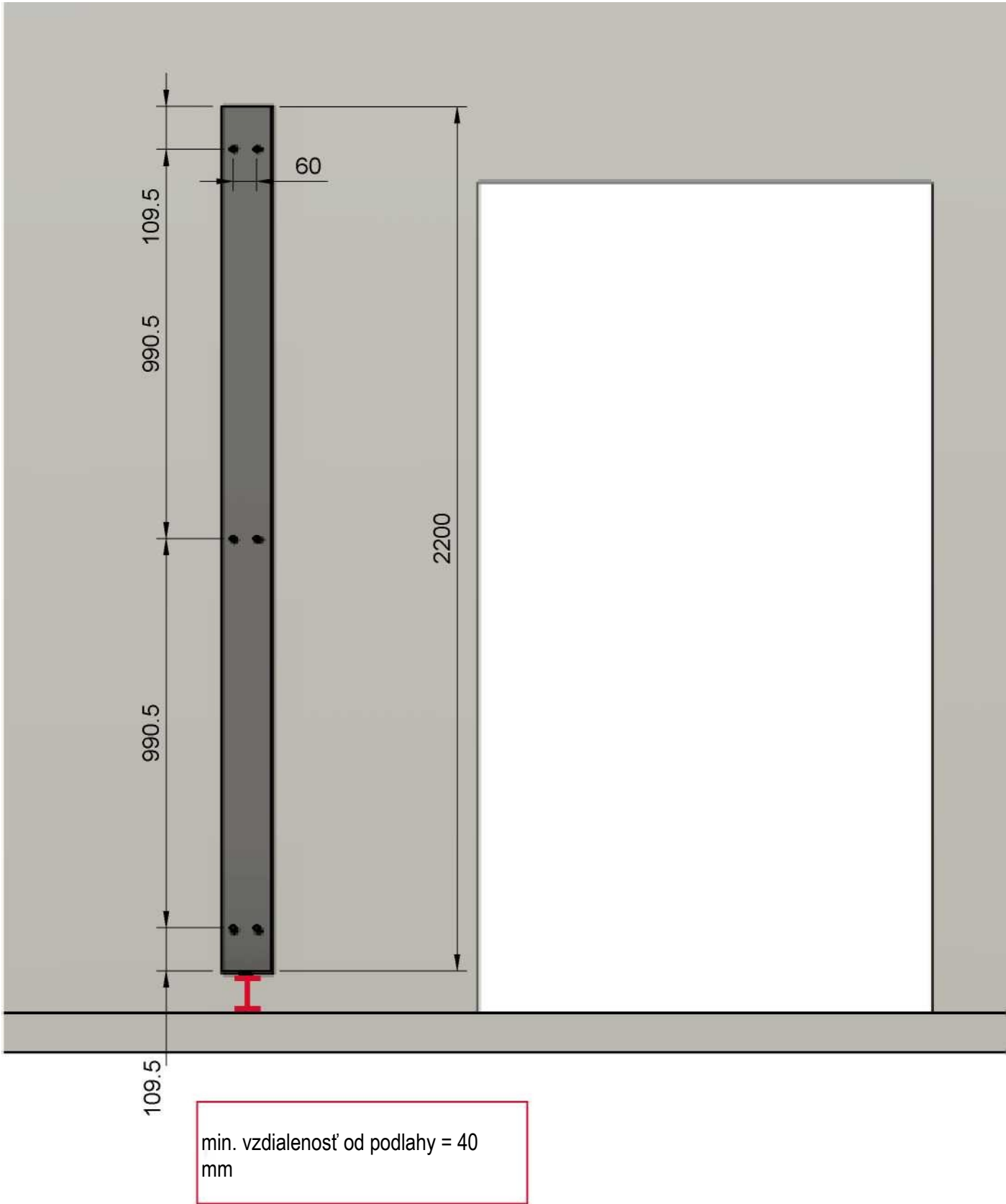
## Montáž bočnej steny

### Zoznam komponentov

č.	Popis		Počet ks
			Bočná stena Timber
1.	Hmoždinka Ø 12 mm		6 x
2.	Podložka		6 x
3.	Metrická skrutka 10 x 80 mm		6 x
4.	Skrutka 5,5 x 25 mm		16 x
5.	ESG panel 4mm číry		1 x
6.	Z-Profil dlhý		2 x
7.	Z-Profil krátky		2 x
8.	Vonkajší rám		1 x
9.	Vnútorý rám s drevenými lištami		1 x
10.	Komprimačná páska		1 x
11.	Konektor		1 x
12.	Špirálová rúrka		1 x
13.	Dištančný blok		3 x
14.	Podložka na vedenie rúrky		1 x



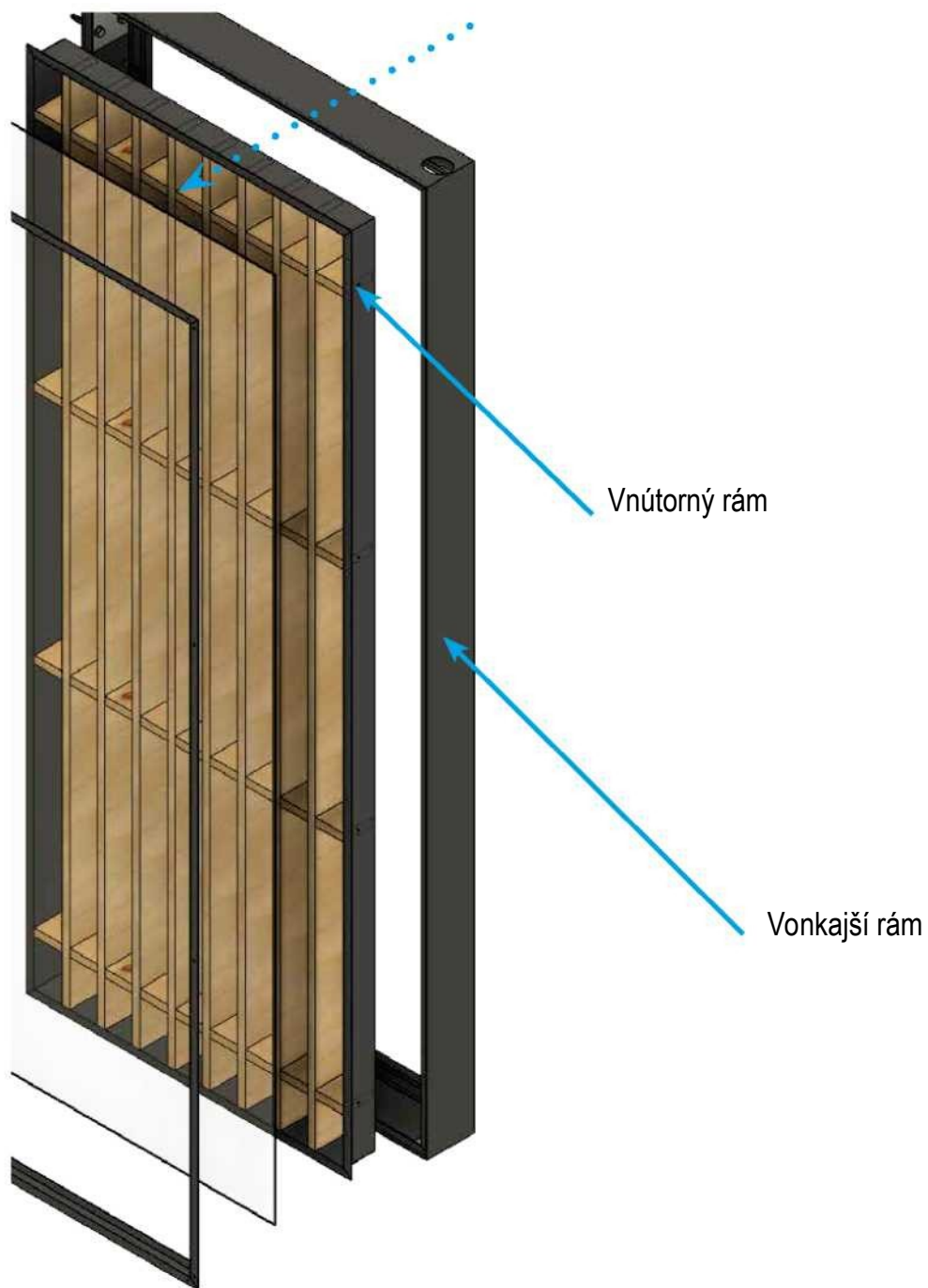
Montážne rozmery pre bočný panel BS Timber-Line



Zdvihnite vnútorný rám vrátane drevených líšt z vonkajšieho rámu a postupujte nasledovne:  
1. odstráňte Z-Profil | 2. odložte akrylovú dosku | 3. vyťahnite vnútorný rám - viď obrázok nižšie.

**Odporúčanie:**

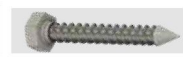
Bočný panel položte na podlahu, aby nedošlo k poškodeniu. (použite škatuľu ako podložku.)



# Montáž vonkajšieho rámu



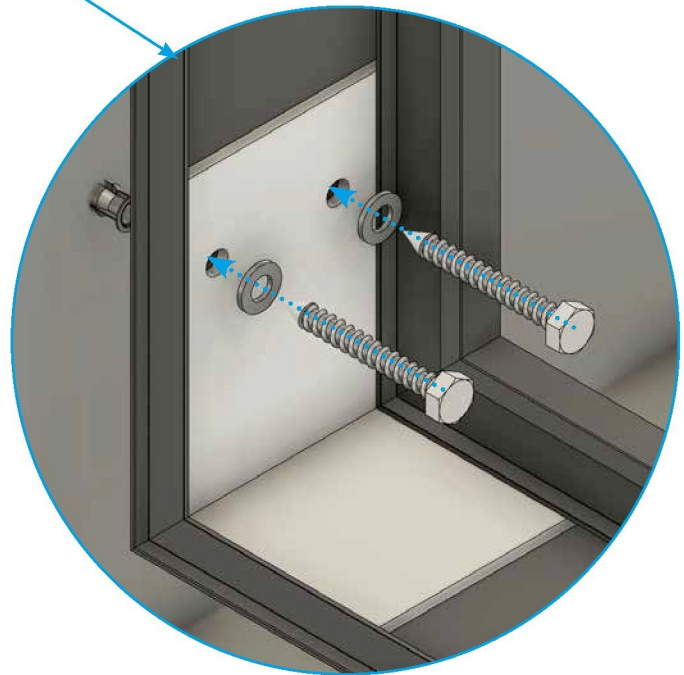
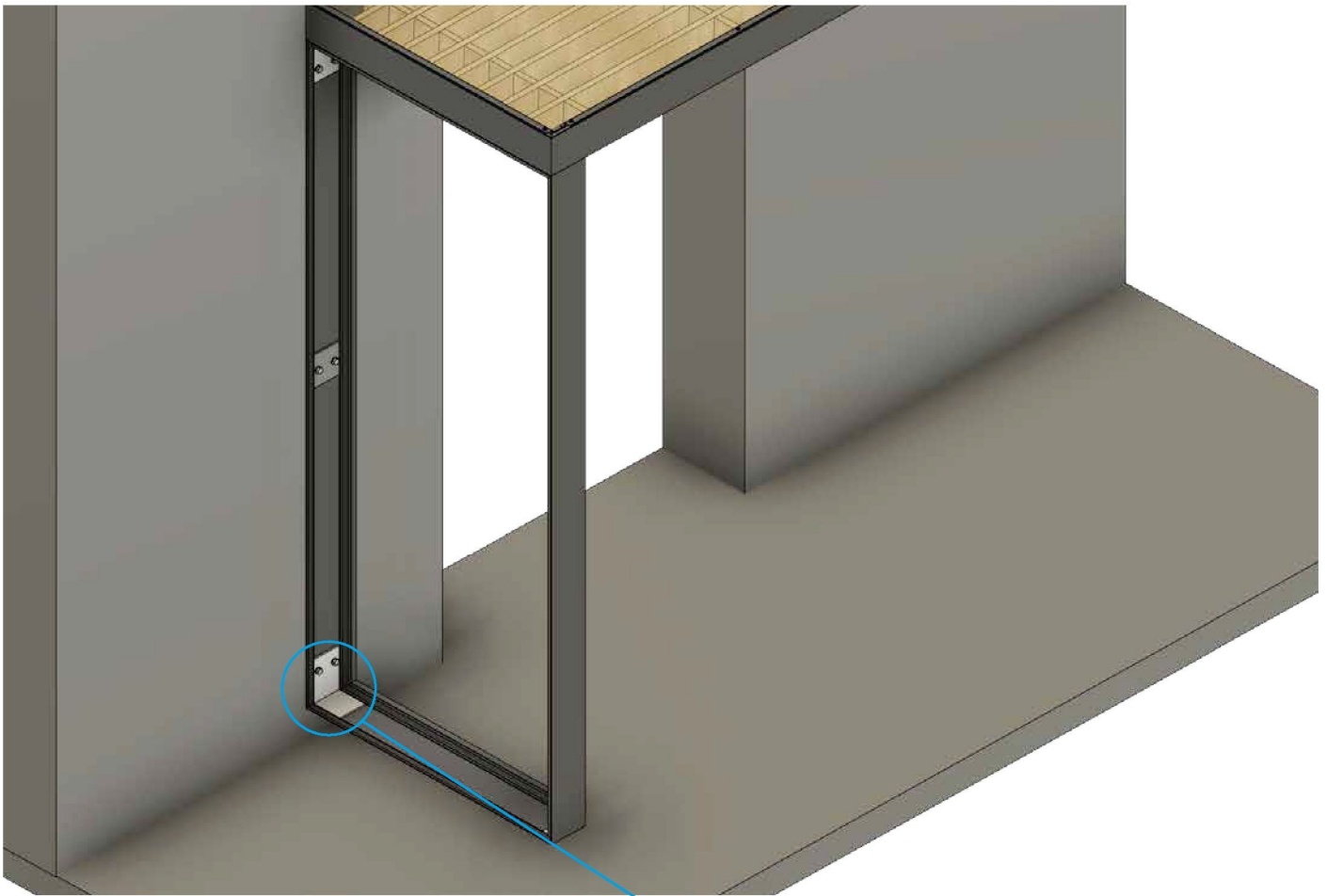
6 x



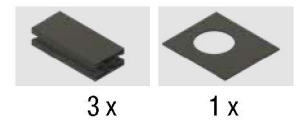
6 x



6 x

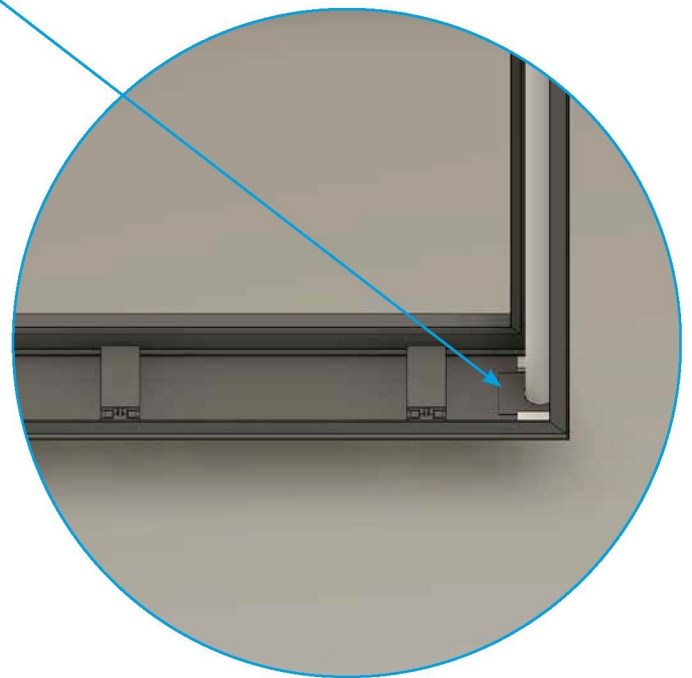
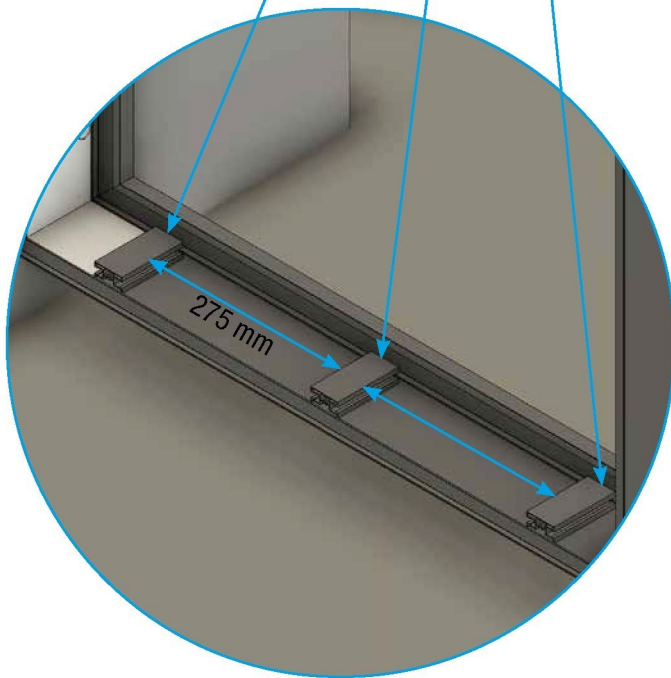
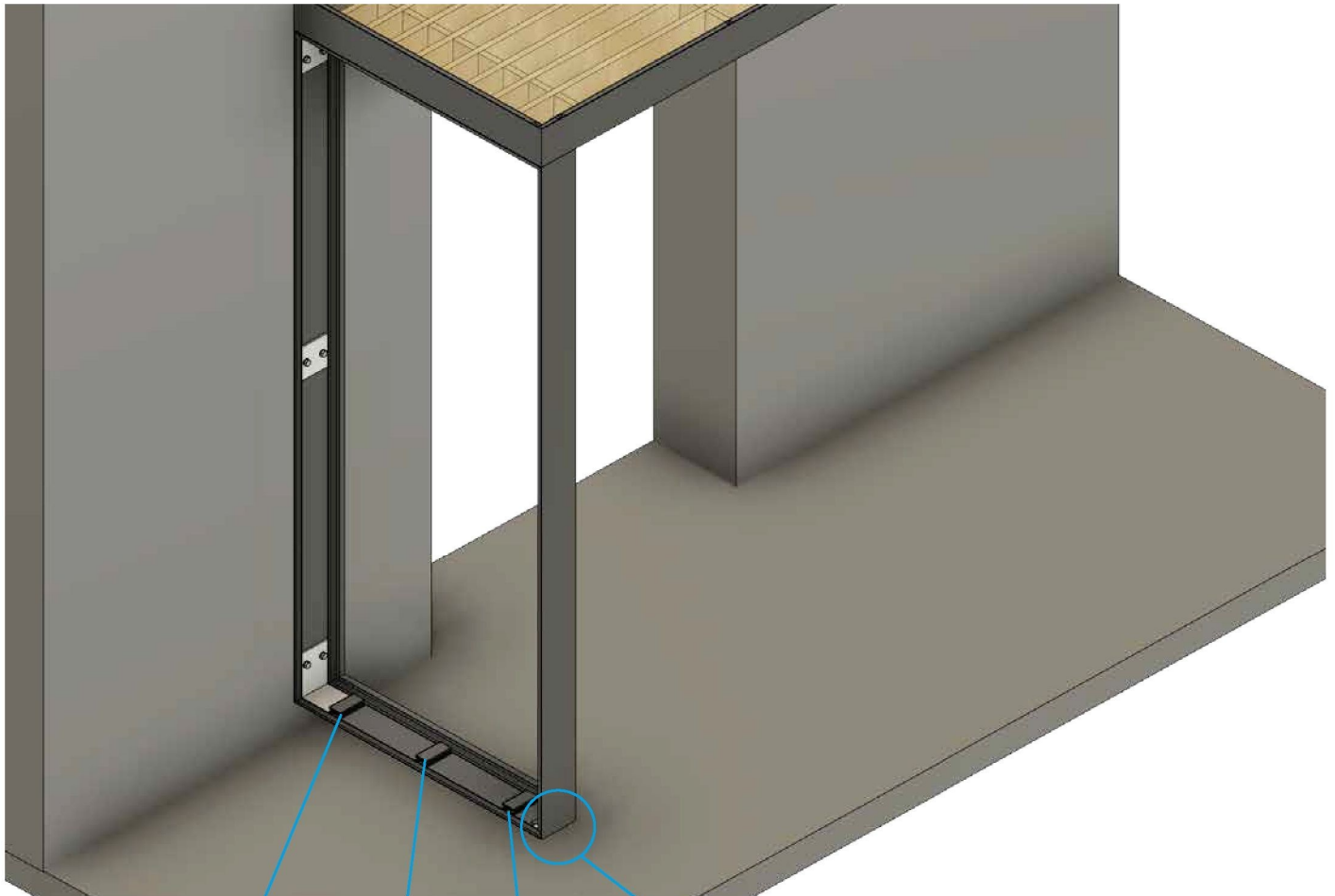






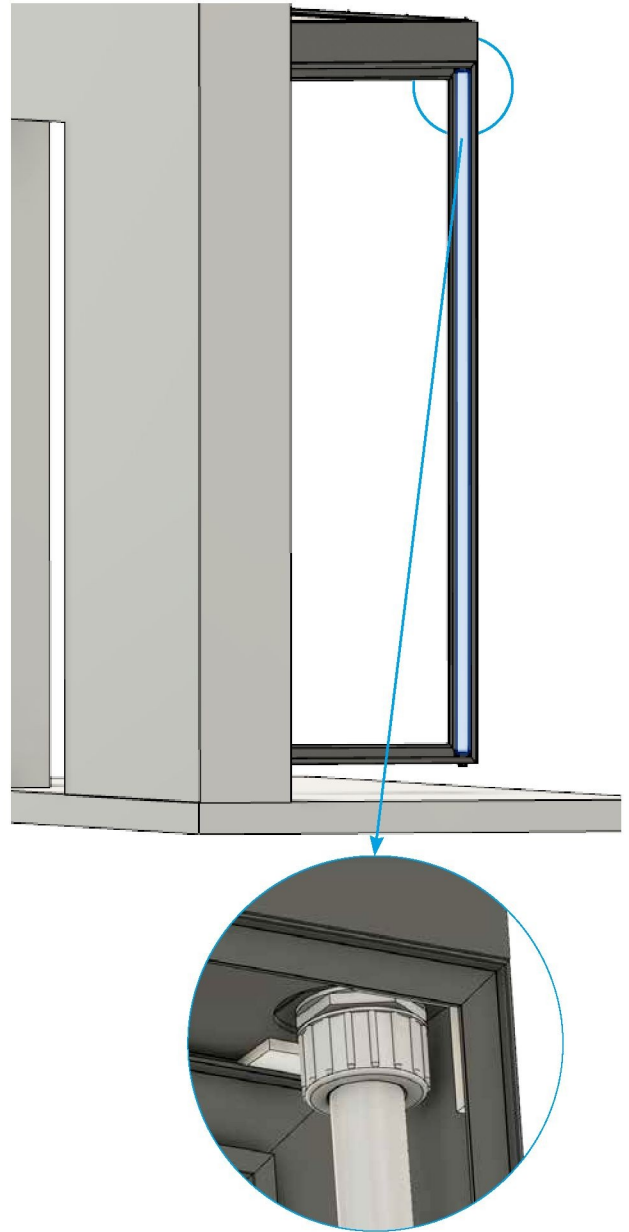
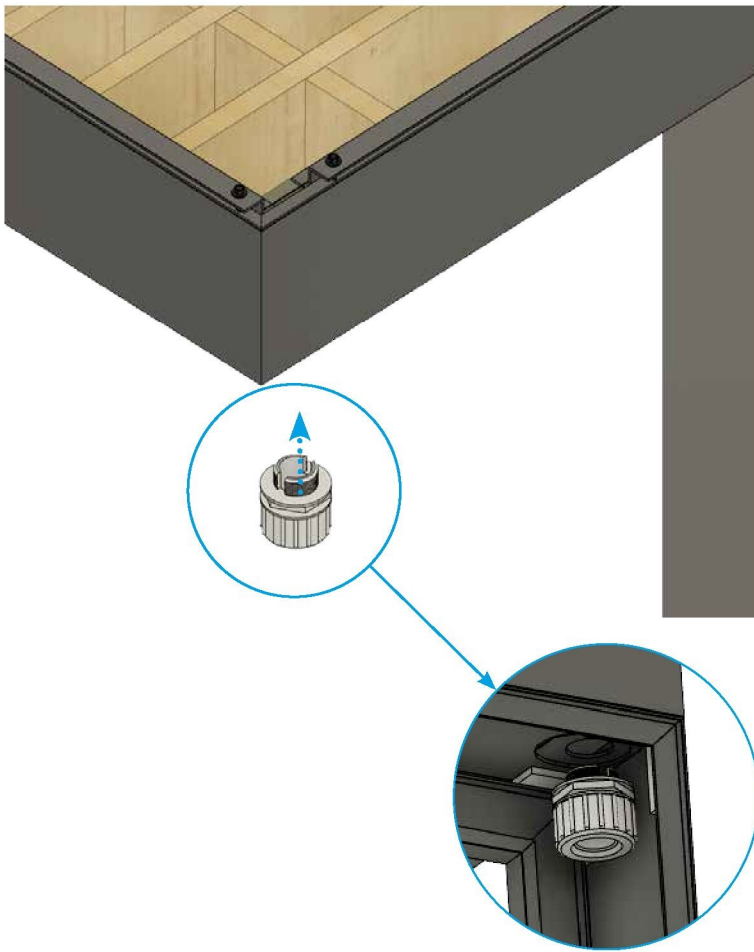
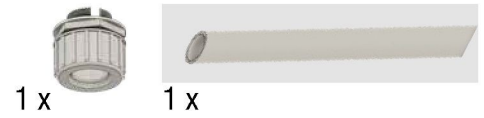
3 x

1 x



Prilepte dištančné bloky k pomocnému rámu bočného panelu obojstrannou páskou.

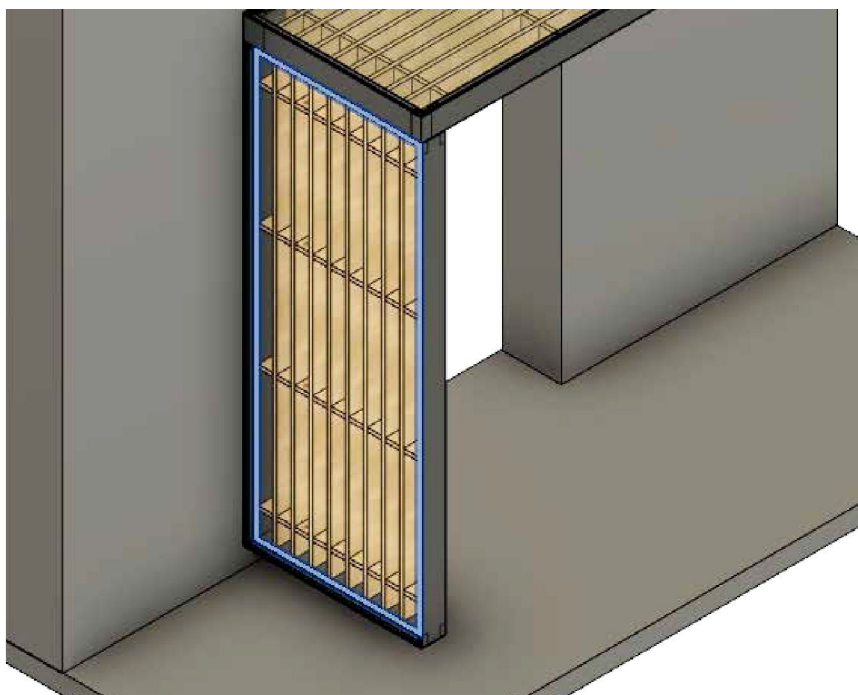
Vedenie vodovodného potrubia vlepíte do rámu obojstrannou lepiacou páskou.



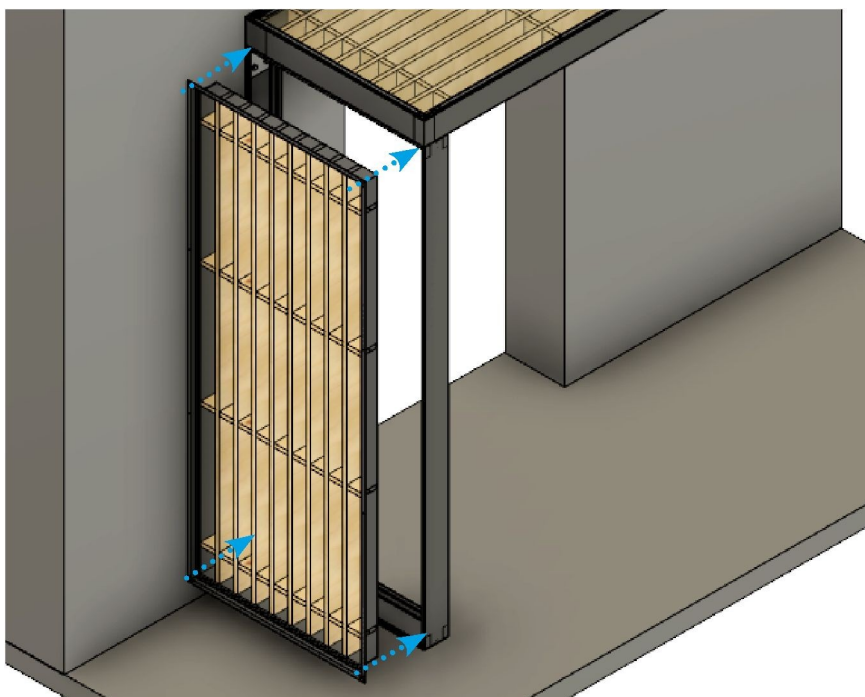
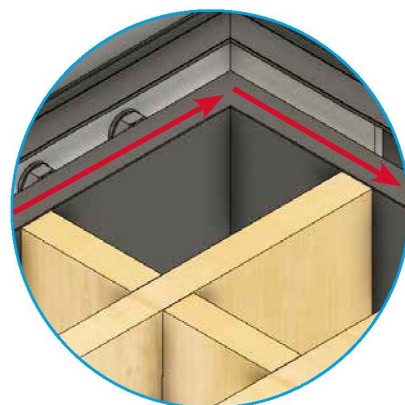
Pred vložení skrutkového spojení přípojky pro dažďovú rúrku:

1. Odskrutkujte konektor | 2. Nasuňte odskrutkovanú súčasť konektora cez hadicu
3. Vložte špirálovú hadicu | 4. Konektor opäť utiahnite | 5. Naskrutkujte dažďovú rúrku |
6. Pretiahnite hadicu cez podložku pre vedenie hadice | 7. Odrežte prebytočnú špirálovú hadicu, ktorá visí zo spodnej časti bočného panelu.

## Montáž vnútorného rámu s drevenými lištami

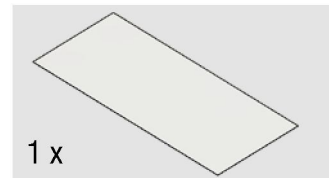
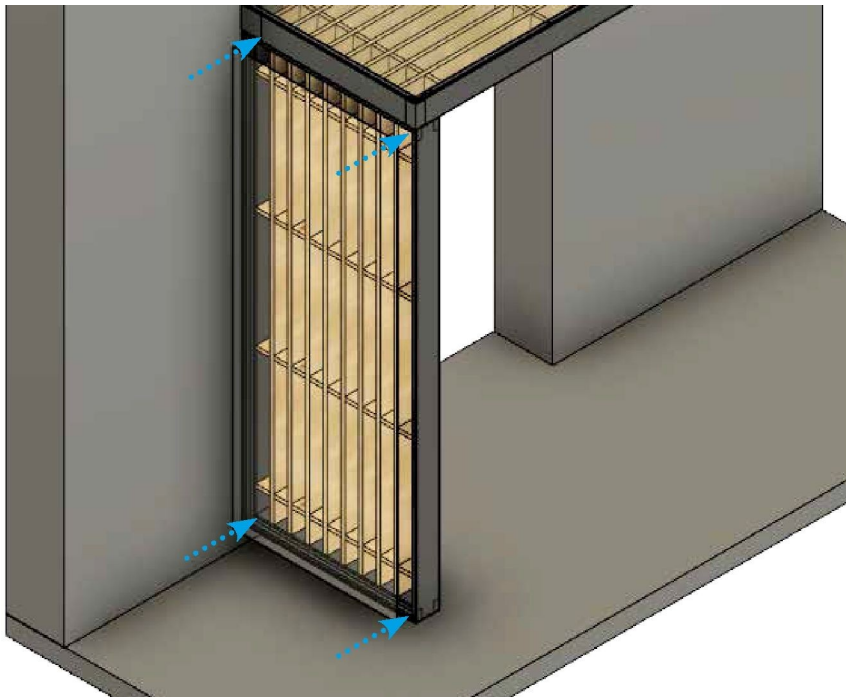


Nalepte kompresnú pásku na vnútorný rám.



Umiestnite vnútorný rám s priskrutkovanými drevenými lištami do vonkajšieho rámu.



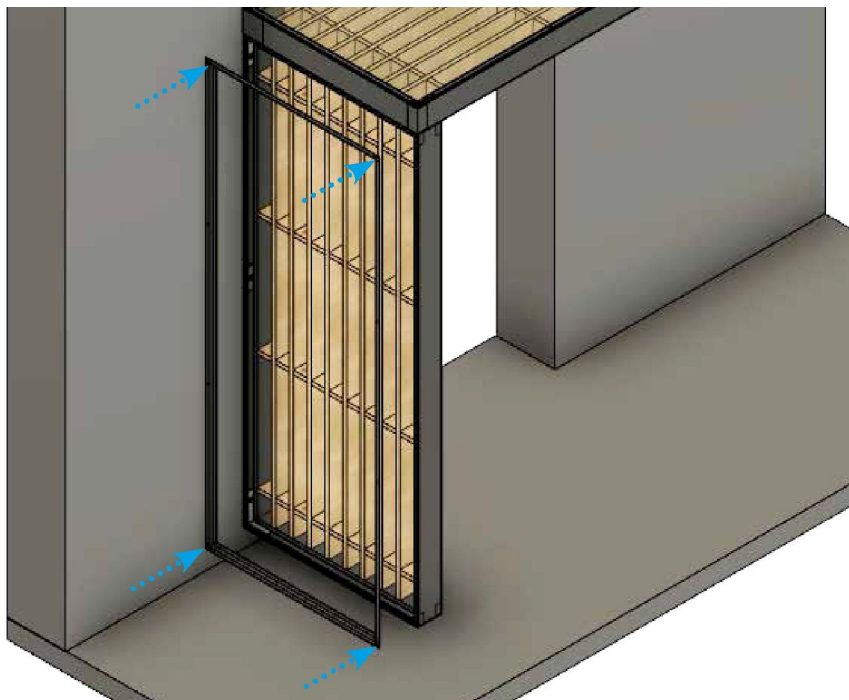


Vložte sklenenú dosku do vnútorného rámu.

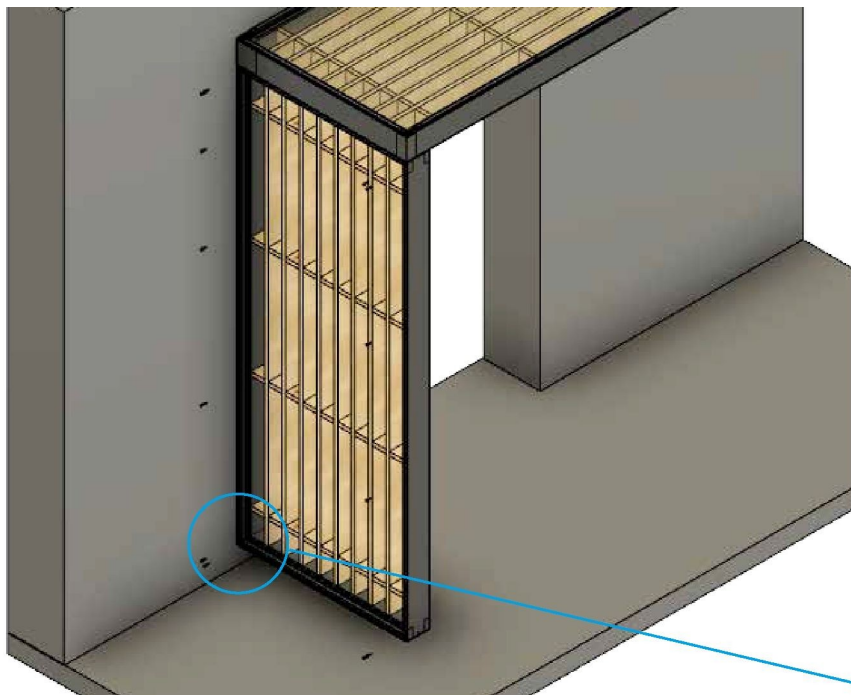
Upozornenie: sklo je krehké!

**Poznámka:**

Druhá osoba musí držať sklo, kým nie sú Z-profily pevne priskrutkované k rámu. Inak môže sklo vypadnúť!

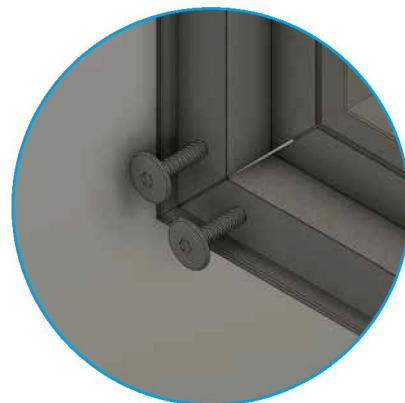


Umiestnite Z-profily na vonkajšiu stranu bočného dielu.



16 x

Priskrutkujte Z-profily k vonkajšiemu rámu.



## Prehľad výrobkov



Dutinkové dosky



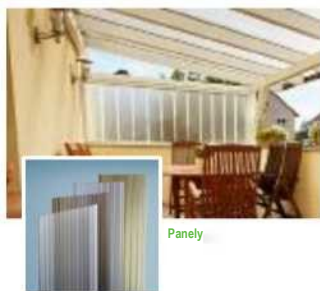
Profilové dosky



Pristrešky



Terasové pristrešky



Panely



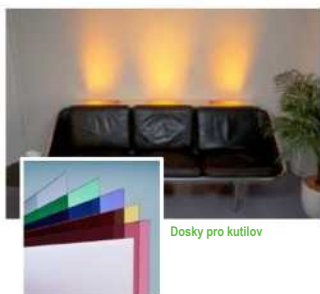
Rovné dosky



Bitúmenové vlnité dosky



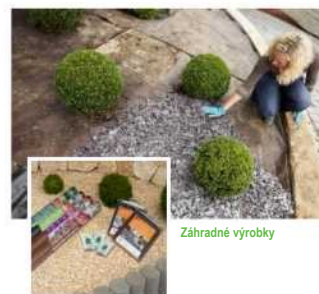
Nopový pás



Dosky pro kutilov



Trávníkové rošty



Záhradné výrobky

**gutta®**

Gutta ČR - Praha spol. s r.o.  
 Bau- und Heimwerkerprodukte  
 Na Dlouhém lánu 41/508  
 Praha 6 160 00 Česká republika  
 Telefon 312 666 212

[www.gutta.com](http://www.gutta.com)