

Obecné pokyny k montáži

Před sestavením produktu si pozorně přečtěte montážní a bezpečnostní pokyny. Prosím zkontrolujte, jestli je balení kompletní a nepoškozené. V případě nekompletnosti se prosím obraťte na svého dodavatele. Reklamace nahlášená až po montáži nebude akceptovaná. Na montáž si udělejte dostatek času. Vymezte si volnou pracovní plochu o rozměrech alespoň dva až tři čtvereční metry. Všechno potřebné nářadí a části mějte při ruce. Podle schéma a seznamu se ujistěte, že žádné části nechybí. Připravte si vhodné nářadí.

Doporučené nářadí

1 x elektronický šroubovák
1 x nastavitelný očkový klíč

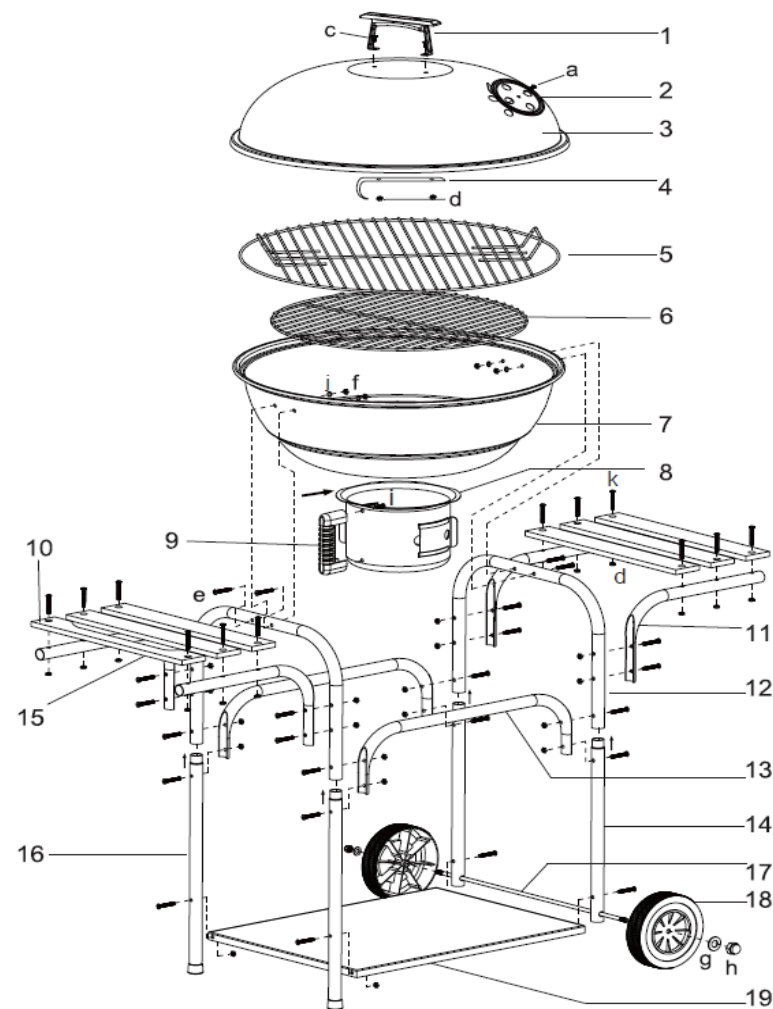
Sestavení

Gril vybalte včetně všech jeho součástí. Dětem zamezte kontakt s částmi grilu a balícím materiálem. Balící materiál odstraňte a ekologicky zlikvidujte!

Poznámka: Nejdřív sestavte všechny díly, až potom utáhněte šrouby a matice napevno.

Obsah balení a spojovací materiál:

Č.	Popis	Počet	Č.	Popis	Počet
1	dřevěná rukojeť	1	16	dlouhá trubice	2
2	ventilační otvor	1	17	náprava	1
3	víko	1	18	kolečko	2
4	háček k upevnění rukojeti	1	19	spodní deska	1
5	grilovací rošt	1	a	šroub M4x10MM	1
6	rošt na uhlí	1	b	matice M4	1
7	mísa na oheň	1	c	šroub M5x10MM	2
8	popelník	1	d	matice M5	14
9	bakelitová rukojeť	1	e	šroub M6x35MM	24
10	dřevěný díl	1	f	matice M6	24
11	boční opěrka	4	g	podložka	2
12	opěrka mísy na oheň	2	h	matice M8	2
13	bočnice	2	i	šroub M6x16MM	2
14	krátká trubice	2	j	kovová podložka	4
15	dřevěný díl	5	k	šroub M5x40MM	12



Všeobecné bezpečnostní upozornění

Umístěte produkt do bezpečného volného prostoru. Nikdy nepoužívejte ve vnitřních ani v zastřešených prostorech. Používejte pouze vhodné palivo.

Varování! Nikdy nepoužívejte denaturovaný líh, benzín ani parafín k zažehnutí ohně. **Nepohybujte** s produktem, dokud je horký. Nepoužívejte gril v obytných prostorech, ve stanech, v přívěsech nebo na lodích. Před čištěním nechte gril úplně vychladnout.

Nebezpečí požáru! Horké dřevěné uhlí a části grilu jsou při použití horké a mohou způsobit požár. Je nevyhnutelné, abyste měli připravenou lékárníčku první pomoci a hasicí přístroj pro případ nehody. Gril postavte na čistý, rovný a tepluvzdorný povrch a umístěte ho tak, aby byl vzdálený minimálně 1 m od lehce zapalitelných materiálů, dřevěných teras, markýz a nábytku. Nepřemísťujte gril v průběhu grilování. Uhlí podpalujte jen v prostředí krytém před větrem.

Některé potraviny produkují hořlavé tuky a šťavy. Po každém použití gril očistěte. Popel utírejte až po kompletním vyhoření a vychladnutí uhlí.

Nebezpečí popálení a nehod! Tento gril není určený pro používání osobám (včetně dětí) s omezenými fyzickými nebo s duševními schopnostmi. Děti a domácí zvířata udržujte v dostatečné vzdálenosti od přístroje. Horké dřevěné uhlí a části grilu jsou při používání horké a mohou způsobit vážné popáleniny.

Dodržujte dostatečný odstup od hořících částí grilu, kontakt může způsobit popáleniny. Při grilování vždy noste grilovací rukavice. Používejte jen grilovací nářadí s dlouhou rukojetí a tepelně odolnými úchyty. Nenoste oblečení se širokými rukávy v průběhu grilování. Používejte jen suché zapalovače nebo speciální tekuté podpalovače na gril. Ujistěte se před čištěním grilu a odkládáním grilu, že jsou díly vychladnuté.

Nebezpečné zapalování! Tekuté zápalné kapaliny mohou způsobit vážné popáleniny, pokud jsou aplikované přímo na horké uhlíky.

Nebezpečí. Riziko otravy! Při hoření dřevěného uhlí vzniká oxid uhličitý. Tento plyn je bez zápachu a v uzavřených prostorech může být smrtelný.

Nebezpečí. Zdravotní riziko! Nepoužívejte žádné rozpouštědla nebo odstraňovače barev na čištění grilu. Nebezpečí otravy při kontaktu s potravinami.

Nebezpečí pro děti! Nebezpečí udušení při kontaktu s balicí fólií! Nedovolte dětem hrát s částmi balení grilu. Zabezpečte, aby děti nepřišli do kontaktu s malými částmi grilu. Hrozí riziko vdechnutí a udušení!

Nebezpečí úrazu! Na grilu a součástech sa nacházejí ostré hrany. Zacházejte s jednotlivými díly grilu opatrně, abyste předešli poraněním. Používejte ochranné rukavice. Neumísťujte gril v blízkosti vchodu a v zónách s hustým provozem osob. Vždy se maximálně soustředte při používání přístroje, při nesoustředění můžete ztratit kontrolu nad výrobkem. Vždy buďte pozorný a dávejte pozor na to, co děláte. Nepoužívejte gril, pokud jste nekoncentrovaný, unavený nebo jste pod vlivem alkoholu, léků a drog. Nepozornost při používání grilu může způsobit vážné poranění.

Pozor, nebezpečí poškození! V průběhu používání grilu může dojít k povolení spojovacího materiálu, který může snížit stabilitu grilu. Před každým grilováním zkontrolujte pevnost spojů a pokud je to potřeba, dotáhněte všechny šrouby.

Pozor, nebezpečí poškození! Nepoužívejte chemické rozpouštědla, která mohou poškodit povrch grilu a zanechají po sobě rýhu.

Zapálení grilu

1. Navrstvěte dřevěné uhlí nebo brikety do tvaru pyramidy uprostřed roštu na uhlí.
2. Polijte uhlí nebo brikety přiměřeným množstvím vhodného tekutého podpalovače.
3. Po 60 vteřinách působení podpalovače uhlí nebo brikety zapalte.
4. Po 15 až 20 minutách se na povrchu uhlí objeví bílý popel. Nyní je teplota pro grilování optimální. Uhlí může být rovnoměrně rozprostřeno v ohništi.
5. Umístěte grilovací rošt. Nyní můžete začít grilovat.

Doporučujeme zahřát gril alespoň 15 minut před prvním použitím.

Údržba, čištění a skladování

Nechte gril kompletně vychladnout před čištěním. Gril je potřeba čistit pravidelně, nejlépe po každém použití. Odstraňte grilovací mřížku a vyčistěte ji důkladně s mýdlovou vodou. Potom ji nechte důkladně vyschnout.

Chraňte Váš gril před nepříznivým počasím, zabezpečte prevenci před korozí, čistěte pravidelně místa náchylná na korodování, případně je natřete barvou odolnou do 600° C.

Důležité: Gril by se měl skladovat na místě, které je chráněné před vlhkostí.

Likvidace

V žádném případě nelikvidujte gril ani jeho součásti v běžném komunálním odpadu.

Likvidujte jen v autorizovaném lokálním likvidačním místě, které je na to určené. Respektujte aktuální platné předpisy.

Záruka

Záruka je 24 měsíců od data nákupu a nevztahuje se na mechanické poškození ani na poškození způsobené nesprávným používáním. Záruka sa vztahuje výhradně na vady materiálu a výrobní vady.

Obecné pokyny k montáži

Pred zostavením produktu si pozorne prečítajte montážne a bezpečnostné pokyny. Prosím skontrolujte, či je balenie kompletne a nepoškodené. V prípade nekompletnosti sa prosím obráťte na svojho dodávateľa. Reklamácia nahlásená až po začatí montáže nebude akceptovaná. Na montáž si vyčleňte dostatok času. Vymedzte si voľnú pracovnú plochu o rozmeroch aspoň dva až tri štvorcové metre. Všetko potrebné náradie a časti majte po ruke. Podľa schémy a zoznamu sa uistite, že žiadne časti nechýbajú. Pripravte si vhodné náradie.

Doporučené náradie

- 1 x elektronický skrutkovač
- 1 x nastaviteľný očkový kľúč

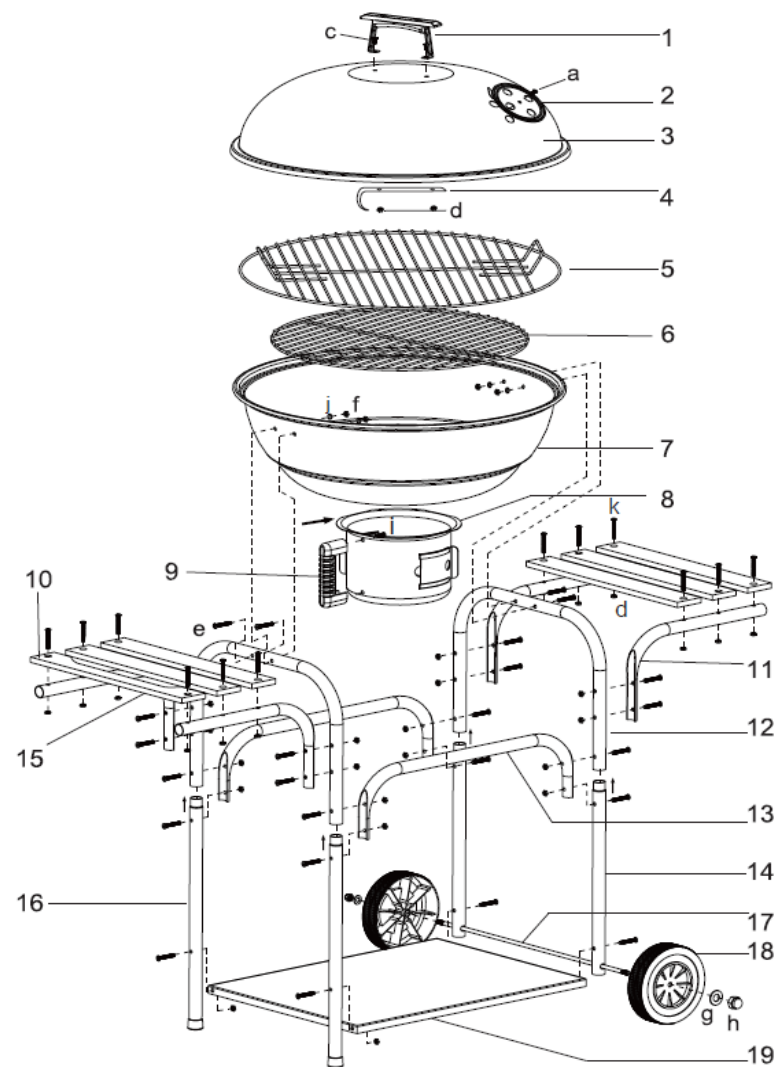
Zostavenie

Gril vybaľte včítane všetkých jeho súčastí. Deťom zamedzte kontakt s časťami grilu a baliacim materiálom. Baliaci materiál odstráňte a ekologicky zlikvidujte!

Poznámka: Najskôr zostavte všetky diely, až potom utiahnite skrutky a matice napevno.

Obsah balenia a spojovací materiál:

Č.	Popis	Počet	Č.	Popis	Počet
1	drevená rukoväť	1	16	dlhá trubica	2
2	ventilačný otvor	1	17	náprava	1
3	veko	1	18	kolečko	2
4	háč na upevnenie rukoväte	1	19	spodná doska	1
5	grilovací rošt	1	a	skrutka M4x10MM	1
6	rošt na uhlie	1	b	matica M4	1
7	mísa na oheň	1	c	skrutka M5x10MM	2
8	popolník	1	d	matica M5	14
9	bakelitová rukoväť	1	e	skrutka M6x35MM	24
10	drevený diel	1	f	matica M6	24
11	bočná opierka	4	g	podložka	2
12	opierka misy na oheň	2	h	matica M8	2
13	bočnica	2	i	skrutka M6x16MM	2
14	krátka trubica	2	j	kovová podložka	4
15	drevený diel	5	k	skrutka M5x40MM	12



Všeobecné bezpečnostné upozornenie

- Umiestnite produkt do bezpečného voľného priestoru. Nikdy nepoužívajte vo vnútorných ani v zastrešených priestoroch.

UPOZORNENIE! Nikdy nepoužívajte denaturovaný lieh, benzín ani parafín k zapáleniu ohňa. Nepohybujte s produktom, dokiaľ je horúci. Nepoužívajte gril v obytných priestoroch, v stanoch, v privesoch alebo na lodiach. Pred čistením nechajte gril úplne vychladnúť.

Nebezpečenstvo požiaru! Horúce drevené uhlie a časti grilu sú pri použití horúce a môžu spôsobiť požiar. Je nevyhnutné, aby ste mali pripravenú lekárničku prvej pomoci a hasiaci prístroj pre prípad nehody. Gril postavte na čistý, rovný a teplovzdorný povrch a umiestnite ho tak, aby bol vzdialený minimálne 1 m od ľahko zápalných materiálov, drevených terás, markýz a nábytku. Nepremiestňujte gril v priebehu grilovania. Uhlie podpaľujte len v prostredí krytom od vetru.

Niektoré potraviny produkujú horľavé tuky a šťavy. Po každom použití gril očistite. Popol utierajte až po kompletnom vyhorení a vychladnutí uhlia.

Nebezpečenstvo popálenia a nehôd! Tento gril nie je určený na použitie osobám (vrátane detí) s obmedzenými fyzickými alebo s duševnými schopnosťami alebo s nedostatočnými duševnými schopnosťami. Deti a domáce zvieratá udržiavajte v dostatočnej vzdialenosti od prístroja. Horúce drevené uhlie a časti grilu sú pri používaní horľavé a môžu spôsobiť vážne popáleniny.

Dodržujte dostatočný odstup od horúcich častí grilu, kontakt môže spôsobiť popáleniny. Pri grilovaní vždy noste grilovacie rukavice. Používajte len grilovacie náradie s dlhou rukoväťou a tepelne odolnými úchytmi. Nenoste oblečenie so širokými rukávami v priebehu grilovania. Používajte len suché zapaľovače alebo špeciálne tekuté podpaľovače na gril. Uistite sa pred čistením grilu a odkladaním grilu, že sú diely vychladnuté.

Nebezpečné zapaľovanie! Tekuté zápalné kvapaliny môžu spôsobiť vážne popáleniny, pokiaľ sú aplikované priamo na žeravé uhličky.

Nebezpečenstvo. Riziko otravy! Pri horení dreveného uhlia vzniká oxid uhličitý. Tento plyn je bez zápachu a v uzavretých priestoroch môže byť smrteľný.

Nebezpečenstvo. Zdravotné riziko! Nepoužívajte žiadne rozpúšťadlá alebo odstraňovače farieb na čistenie grilu. Nebezpečenstvo otravy pri kontakte s potravinami.

Nebezpečenstvo pre deti! Nebezpečenstvo udusení pri kontakte s baliacou fóliou! Nepovoľte deťom hrať s časťami balenia grilu. Zabezpečte, aby deti neprišli do kontaktu s malými časťami grilu. Hrozí riziko prehltnutia, udusení!

Nebezpečenstvo úrazu! Na grile a súčiastkach sa nachádzajú ostré hrany. Zaobchádzajte s jednotlivými dielmi grilu opatrne, aby ste predišli poraneniam. Používajte ochranné rukavice. Neumiestňujte gril v blízkosti vchodu a v zónach s hustou premávkou osôb. Vždy sa maximálne sústreďte pri používaní prístroja, pri nesústreďení môžete stratiť kontrolu nad výrobkom. Vždy buďte pozorný, a dávajte pozor na to, čo robíte. Nepoužívajte gril, pokiaľ ste nekoncentrovaný, unavený, alebo ste pod vplyvom alkoholu, liekov a drog. Nepozornosť pri používaní grilu môže spôsobiť vážne poranenie.

Pozor. Nebezpečenstvo poškodenia! V priebehu používania grilu môže dôjsť k povoleniu spojovacieho materiálu, čo môže znížiť stabilitu grilu. Pred každým grilovaním skontrolujte pevnosť spojov a pokiaľ je to potrebné, dotiahnite všetky skrutky.

Pozor. Nebezpečenstvo poškodenia! Nepoužívajte chemické rozpúšťadlá, ktoré môžu poškodiť povrch grilu a zanechajú po sebe rytinu.

Zapálenie grilu

1. Navrstvite drevené uhlie alebo brikety do tvaru pyramídy uprostred roštu na uhlie.
2. Polejte uhlie alebo brikety primeraným množstvom vhodného tekutého podpaľovača.
3. Po 60 sekundách pôsobenia podpaľovača uhlie alebo brikety zapáľte.
4. Po 15 až 20 minútach sa na povrchu uhlia objaví biely popol. To je teplota pre grilovanie optimálna. Uhlie môže byť rovnomerne rozprestreté v ohnisku.
5. Umiestnite grilovací rošt. Teraz môžete začať grilovať.

Doporučujeme zahriať gril aspoň 15 minút pred prvým použitím.

Údržba, čistenie a skladovanie

Nechajte gril kompletne vychladnúť pred čistením. Gril je potrebné čistiť pravidelne, najlepšie po každom použití. Odstráňte grilovacia mriežka a vyčistite ju dôkladne s mydlovou vodou. Potom ju nechajte dôkladne vyschnúť.

Chráňte Váš gril pred nepriaznivým počasím, zabezpečte prevenciu pred koróziou, čistite pravidelne miesta náchylné na korodovanie, prípadne ich natrite farbou odolnou do 600° C.

Dôležité: Gril by sa mal skladovať na mieste, ktoré je chránené pred vlhkosťou.

Likvidácia

V žiadnom prípade nelikvidujte gril ani jeho súčasti v bežnom komunálnom odpade. Likvidujte len v autorizovanom lokálnom likvidačnom mieste, ktoré je na to určené. Rešpektujte aktuálne platné predpisy.

Záruka

Záruka je 24 mesiacov od dátumu nákupu a nevzťahuje sa na mechanické poškodenie ani poškodenie spôsobené nesprávnym používaním. Záruka sa vzťahuje výhradne na vady materiálu a výrobné vady.