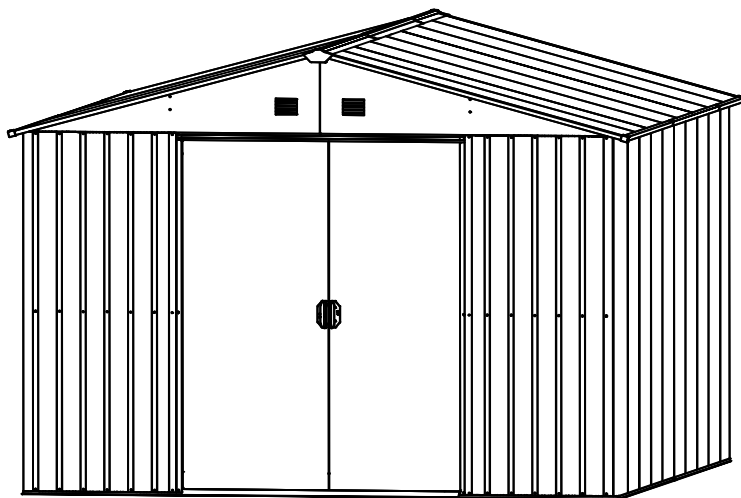


Plechový záhradný domček

MONTÁŽNY NÁVOD

Návod na zloženie a užívanie



model 1012 - 170

- stavba vyžaduje dve až tri osoby a trvá cca 4-8 hodín (podľa modelu)
- rýchle a jednoduché zostavenie
- kvalitná povrchová úprava
- k dispozícii v rôznych veľkostiach
- ideálne pre uskladnenie záhradných potrieb

PRED ZAČÁTKOM STAVBY

Pred vlastnou stavbou

Pred inštaláciou odporúčame kontaktovať miestne úrady, aby ste zistili, či je stavba domčeka so všetkými predpismi. Pred začatím stavby si starostlivo si prečítajte tento návod. Dôležité informácie a užitočné tipy vám uľahčí a spríjemní stavbu. Tento domček nie je určený pre bývanie, ale pre ukladanie vecí.

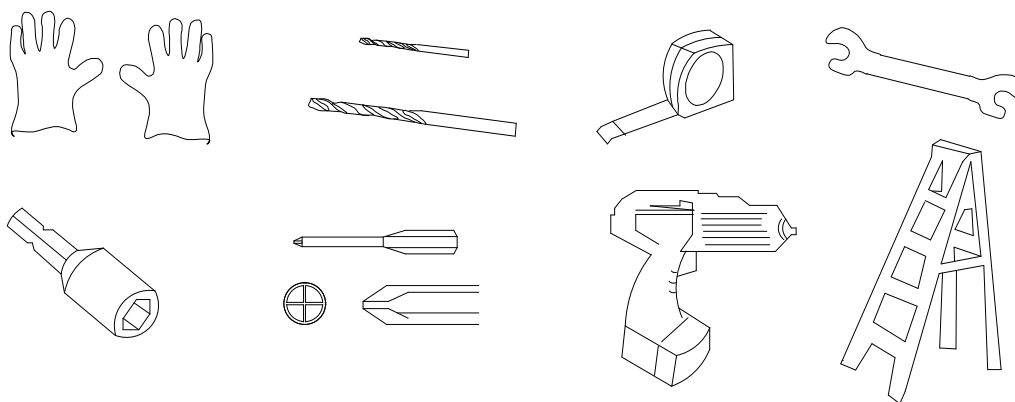
Montážny návod

Pokyny sú v tejto príručke obsahujú všetky potrebné informácie pre stavbu vášho modelu domčeka. Pred začatím prečítajte všetky pokyny. Počas montáže postupujte opatrne a v poradí podľa postupnosti jednotlivých krokov. Dôležité upozornenie: Tento domček stavajte minimálne v dvoch osobách, stavba by mala trvať približne deň.

Diely

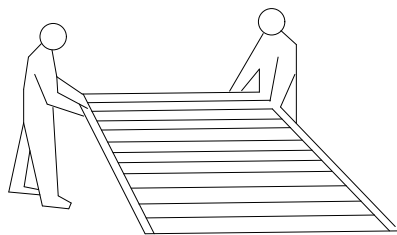
- Skontrolujte, či máte všetky potrebné súčasti domčeka.
- Starostlivo skontrolujte aj menšie drobnejšie diely domčeka.
- Ak čokoľvek chýba, tak domček NESTAVAJTE a kontaktujte nás.

ODPORÚČANÉ NÁRADIE



Pri manipulácii s ocelovými plechmi používajte hrubé rukavice

PREMYSLENÝ PLÁN



VÝBER POČASIA PRE MONTÁŽ:

Uistite sa, že deň, ktorý vyberiete pre inštaláciu, bude suchý a pokojný. Nepokúšajte sa zostavovať budovu za veterného počasia kvôli riziku poškodenia panelov alebo zraneniu osôb. Dávajte pozor na vlhkú alebo blatovú pôdu.

TÝMOVÁ PRÁCA:

Stavbu domčeka by mali vykonávať dve osoby. Jedna osoba môže pripevňovať konštrukčné diely domčeka a ich bude podávať a pridržovať.

Domček nemožno zostaviť v jednej osobe.

Dvaja ľudia a jeden deň práce.

PREMYSLENÝ PLÁN

Základné pokyny



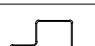
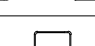

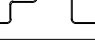
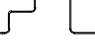



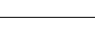
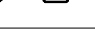
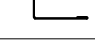



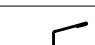
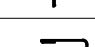




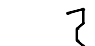
- Nestavajte domček na veternom mieste!
- Domček musí byť VŽDY pevne ukotvený k zemi.
- Nestavajte domček pod prevismi stromov, domček potom bude znečistený lístím a lišajníky. Padajúce konáre predstavujú tiež potenciálnu nebezpečenstvo. Naopak menšie kríky v okolí zabezpečí ochranu domčeka pred vetrom.
- Nestavajte domček za nepriaznivého počasia (v búrke, daždi, vo vetre a pod.).
- Domček nestavajte, ak ste unavení, ani pod vplyvom alkoholu.
- **Používajte ochranné pomôcky a vhodné náradie.**
- Vždy dodržujte miestne predpisu ohľadom menších (drobných) stavieb.
- Zabráňte prístupu detí i domácich zvierat na stavbu. Hrozí nebezpečenstvo poranenia.
- Pri stavbe sa o domček neopierajte, ani ho nijako nepresúvajte.
- Nelezte na strechu domčeka, ani na streche nikdy nestojte.



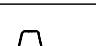
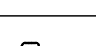
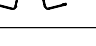
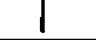


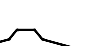
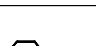
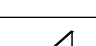





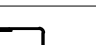
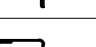
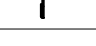



Príprava staveniska

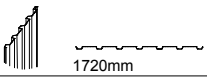
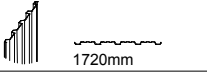
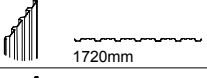
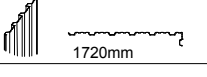
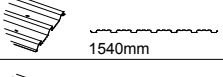
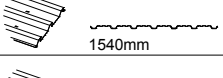
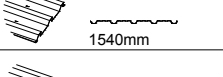
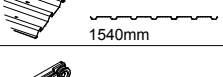


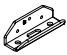




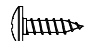


- Miesto pre domček musí byť pripravené tak, aby základňa domčeka bola v rovine. Skontrolujte vodováhou !!
- Domček postavte na rovnú plochu z dlaždíc, betónu alebo z dreva tak, aby sa zabránilo vniknutiu vlhkosti do domčeka. Domček nie je navrhnutý tak, aby bol postavený priamo na trávnik. Počítajte s jarnými a jesennými čľapkanicami.
- Ak staviate domček na betónovej ploche, tak je dôležité, aby sa u okraja mierne zvažovala smerom zvonka domčeka, aby sa zabránilo vniknutiu vody. Pred stavbou domčeka je dôležité, aby bola základná doska suchá (betón, dlaždice, tehly).
- Základy na domček je ideálne postaviť na drevenej konštrukcii postavené na zemných skrutkách.



DÔLEŽITÉ POKYNY / ODPORÚČANIE:

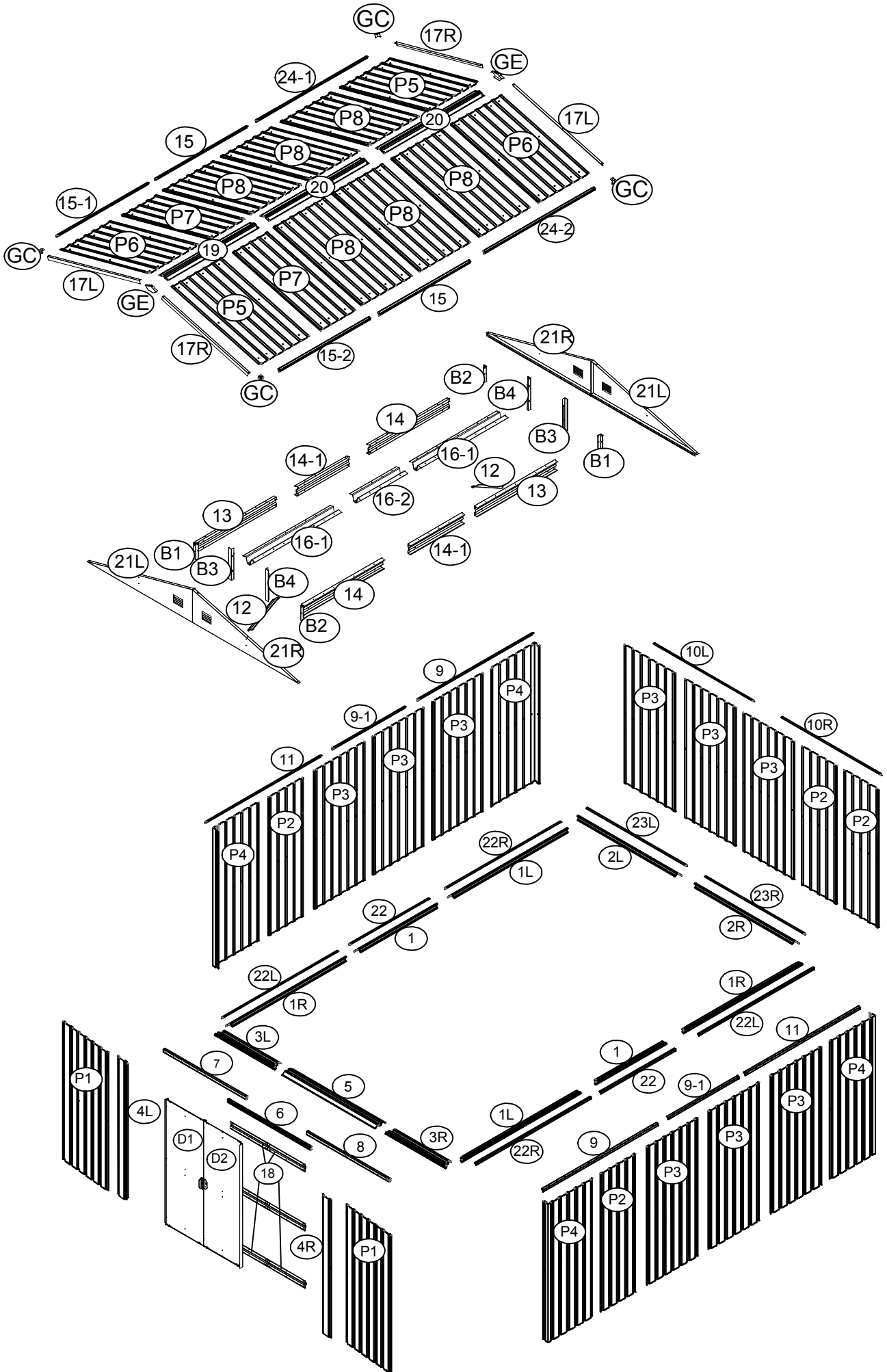
- Nájdite si šikovného pomocníka. Stavba je oveľa ľahšia, keď sa nájde niekto, kto vám pridrží jednotlivé časti domčeka alebo inak pomôže. Niektoré montážne kroky priamo vyžadujú dvoch ľudí. Ideálne je stavba domčeka v troch ľuďoch.
- Na stavbu domčeka si nechajte dostatok času a neponáhľajte. Spech spôsobuje chyby a môžete zbytočne opakovať niektoré montážne kroky. Ak ste nikdy predtým podobný domček nestavali, tak môže trvať celý deň ako stavbu dokončíte.
- Rozložte na ploche jednotlivé diely a skontrolujte, že nič nechýba. **Ak niečo chýba, tak stavbu nezačínajte!** Dajte pozor na poškrabanie dielov domčeka.
- Starostlivo utiahnite všetky matice! Skontrolujte, či je pôdorys domčeka štvorcový a či je podložná plocha vodorovná.
- V domčeku neskladujte horúce veci (napr. rozpálený záhradný gril alebo kosačku).
- **Pravidelne kontrolujte ukotvenie domčeka !!**
- **V zime pravidelne odstraňujte sneh zo strechy. Odporúčame pred zimou dodatočne podoprieť hrebeň domčeka vhodnú podperou. Domček nie je konštruovaný na väčšie privaly snehu.**
- Domček má odolnosť voči vetru max. 70 km / hod.
- Pri vetre musia byť dvere a prípadne aj okná domčeka zatvorené a pevne zaistené !!
- Udržujte posuvný mechanizmus dverí v čistote, 1x ročne ho namažte silikón. olejom.
- Chráňte domček pred prienikom povrchovej i spodnej vlhkosti !!
- Domček čistite výhradne mydlom a vodou, nepoužívajte iná chemická čistiadla ani agresívne čistiace prostriedky.



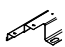
číslo	díl	počet
1	 516mm	2
1L	 1597mm	2
1R	 1597mm	2
2L	 1490mm	1
2R	 1490mm	1
3L	 916mm	1
3R	 916mm	1
4L	 1720mm	1
4R	 1720mm	1
5	 1246mm	1
6	 1304mm	1
7	 1426mm	1
8	 1426mm	1
9	 1543mm	2
9-1	 448mm	2
10L	 1439mm	1
10R	 1439mm	1
11	 1543mm	2
12	 356mm	2
13	 1601mm	2
14	 1601mm	2
14-1	 518mm	2
15	 1304mm	2

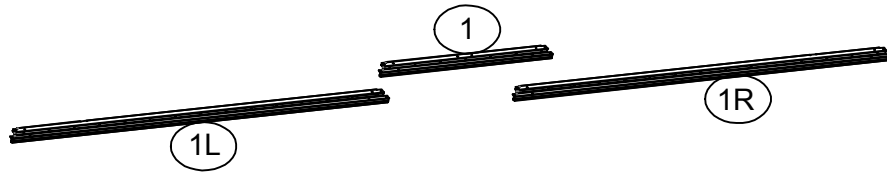
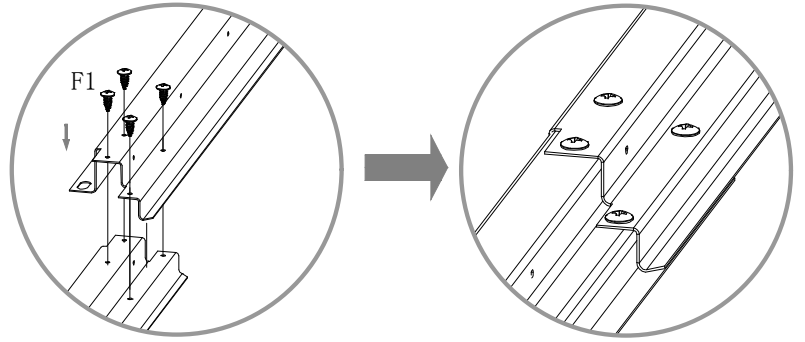
číslo	díl	počet
15-1	 1090mm	1
15-2	 1090mm	1
16-1	 1565mm	2
16-2	 1134mm	1
17L	 1540mm	2
17R	 1540mm	2
18	 655mm	6
19	 1090mm	1
20	 1304mm	2
21L	 2	2
21R	 2	2
22	 448mm	2
22L	 1546mm	2
22R	 1546mm	2
23L	 1439mm	1
23R	 1439mm	1
24-1	 1304mm	1
24-2	 1304mm	1
B1	 182mm	2
B2	 182mm	2
B3	 371mm	2
B4	 371mm	2

číslo	díl	počet
P1	 1720mm	2
P2	 1720mm	4
P3	 1720mm	9
P4	 1720mm	4
P5	 1540mm	2
P6	 1540mm	2
P7	 1540mm	2
P8	 1540mm	6
G2	 4	4
GD	 4	4
GB	 2	2
GC	 4	4
GE	 2	2
F1	 560	560
F2	 80	80
F3	 8	8
S2	 480	480
S3	 516	516


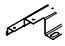
číslo	díl	počet
D1	 1710X659mm	1
D2	 1710X659mm	1

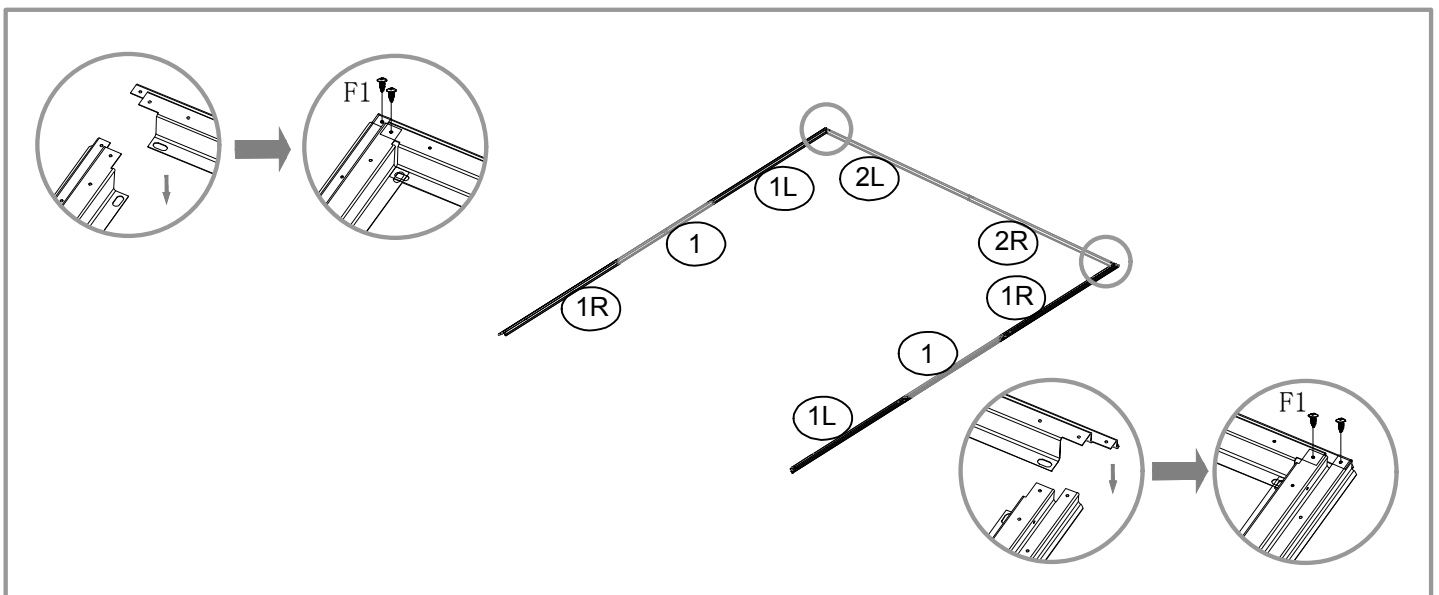
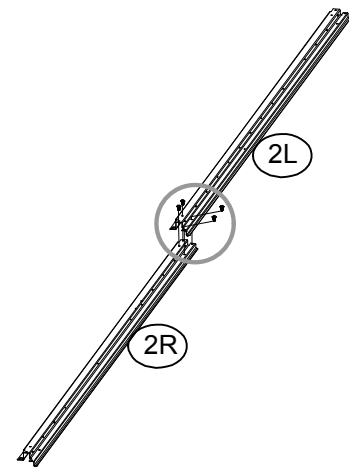
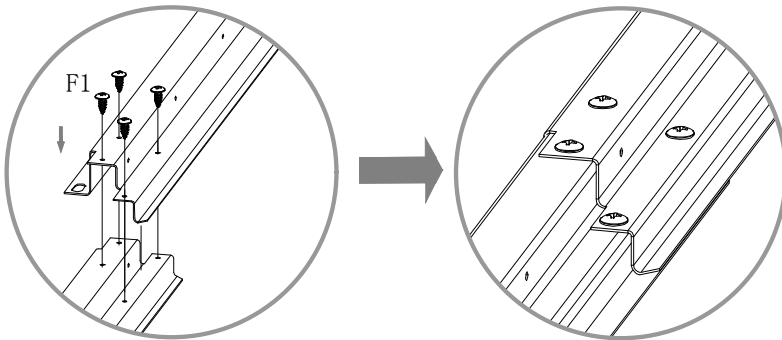


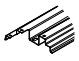

číslo	díl	počet
1		2
1L		2
1R		2

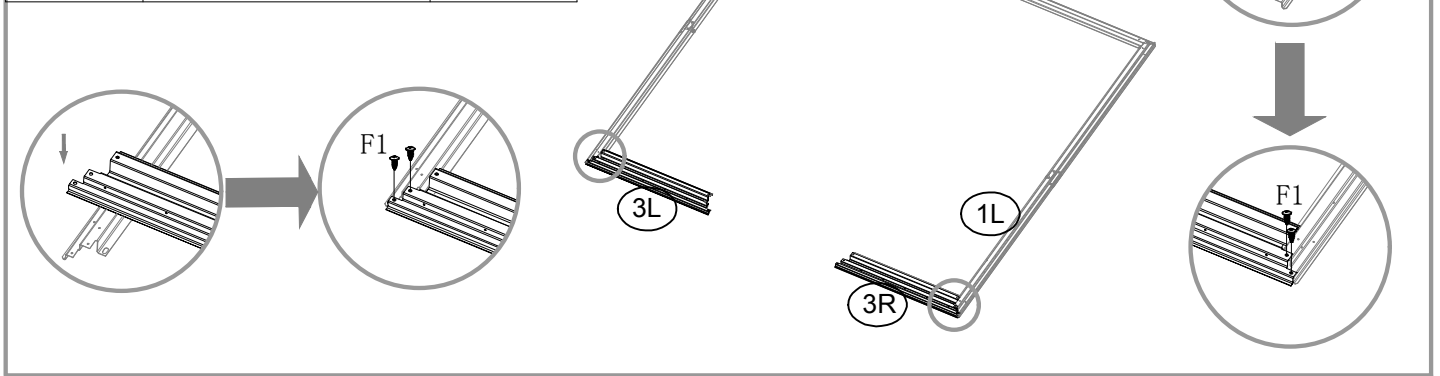


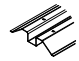
x2

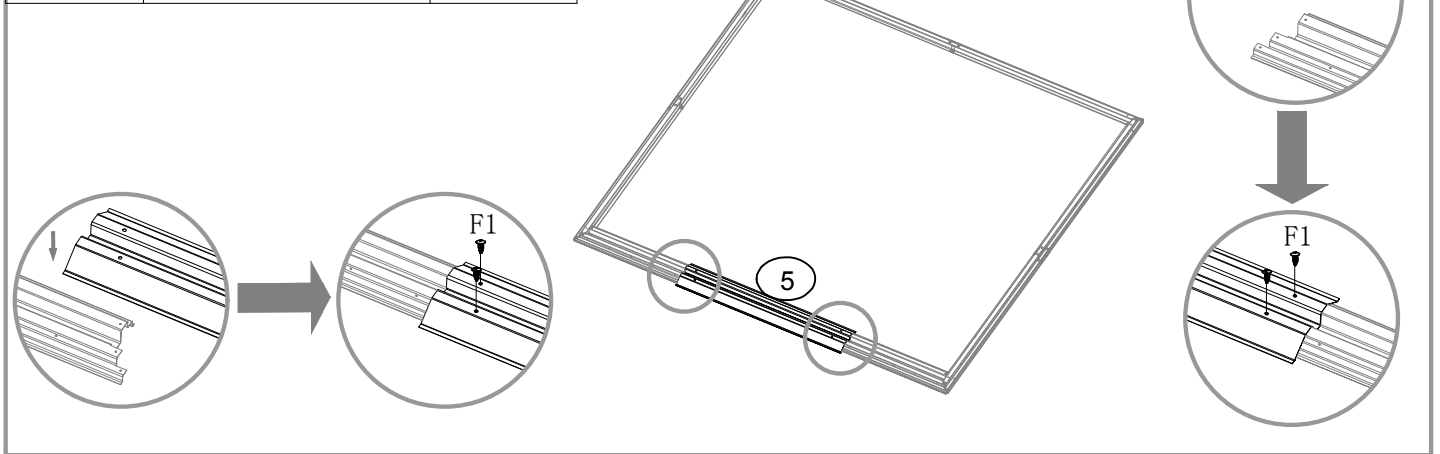
číslo	díl	počet
2L		1
2R		1



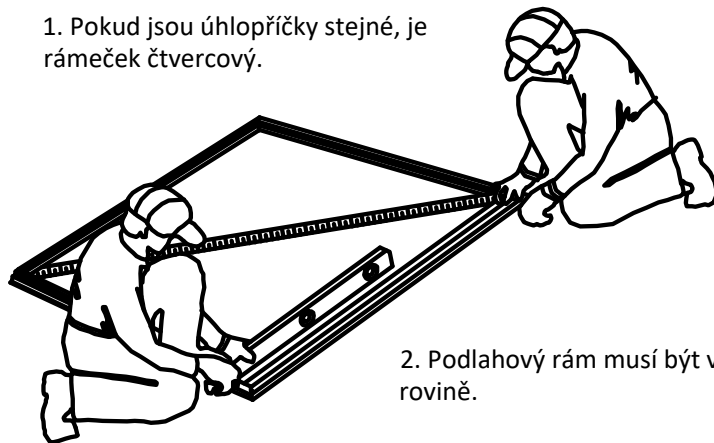
číslo	díl	počet
3L		1
3R		1



číslo	díl	počet
5		1

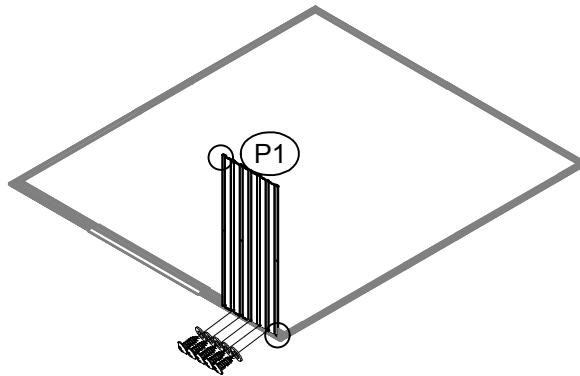
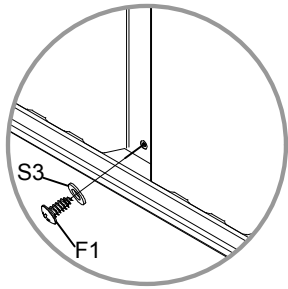
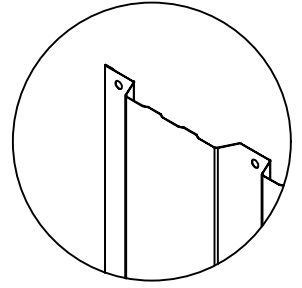



1. Pokud jsou úhlopříčky stejné, je rámeček čtvercový.

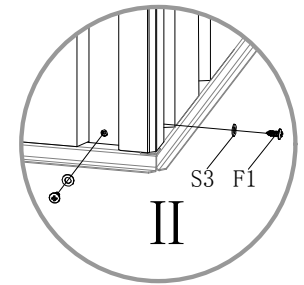
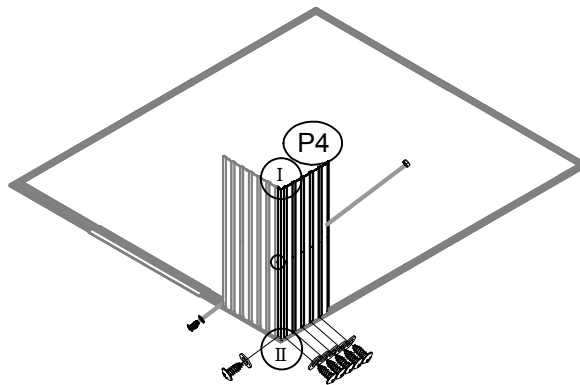
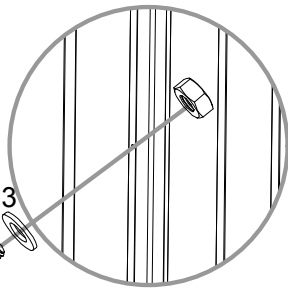
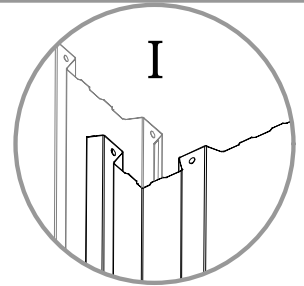



2. Podlahový rám musí být v rovině.

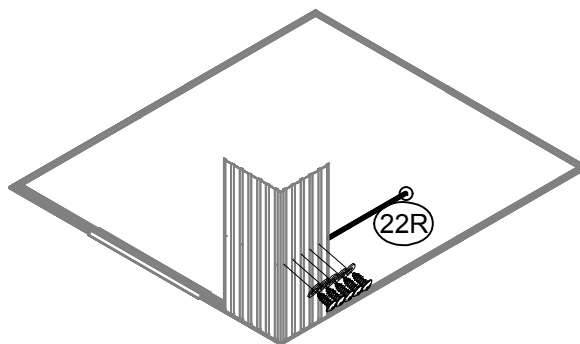
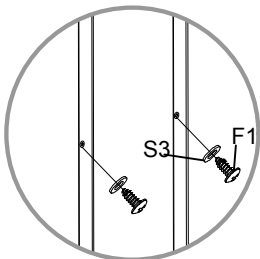
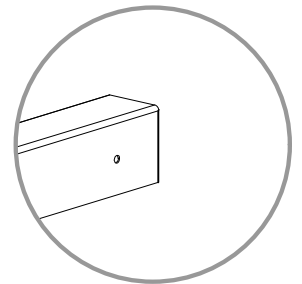
číslo	díl	počet
P1		1



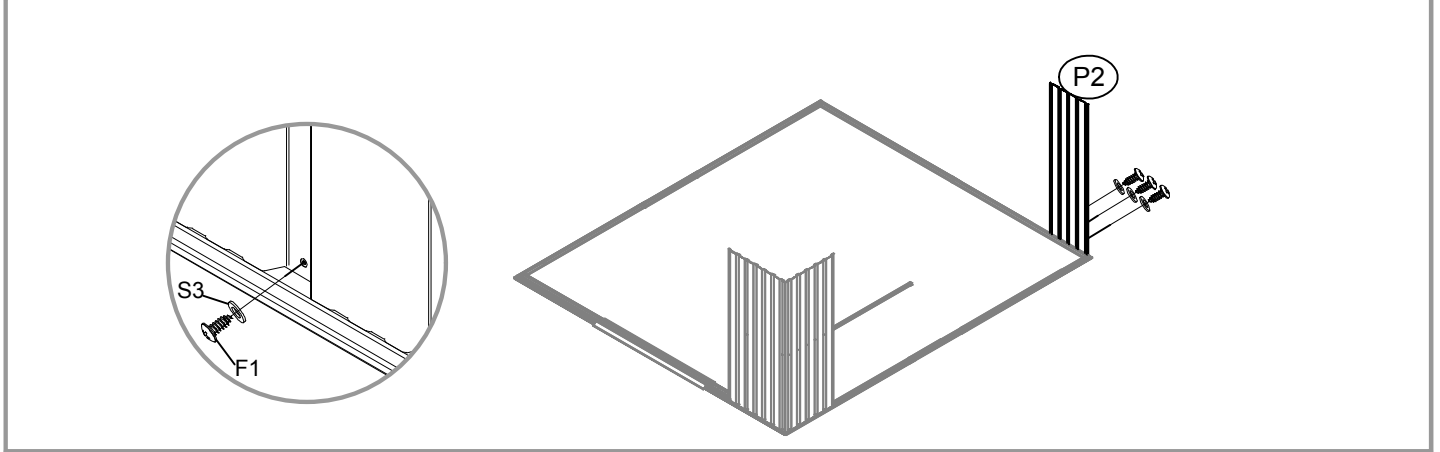
číslo	díl	počet
P4		1




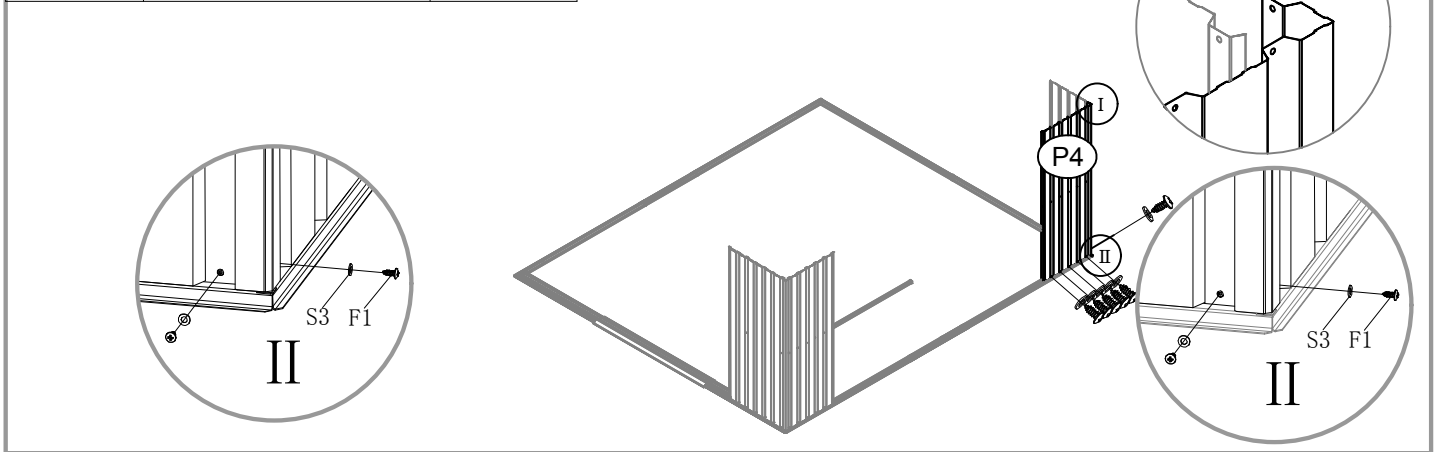
číslo	díl	počet
22R		1




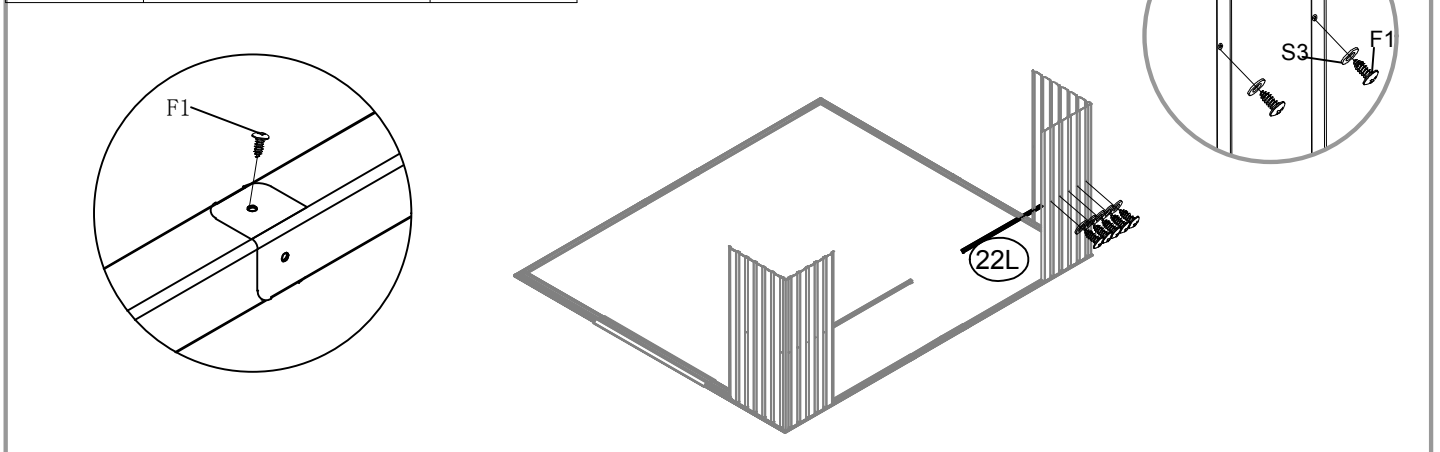
číslo	díl	počet
P2		1




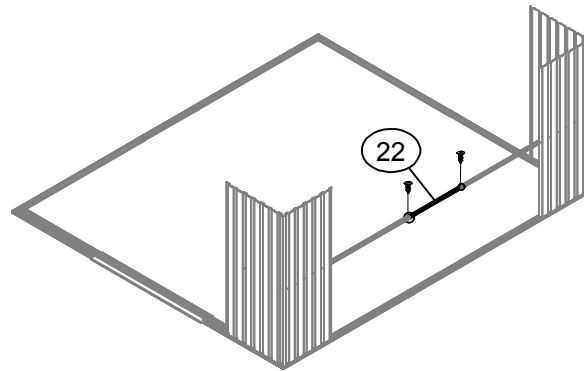
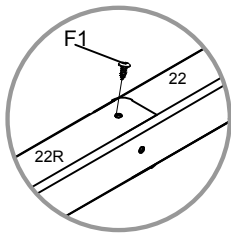
číslo	díl	počet
P4		1




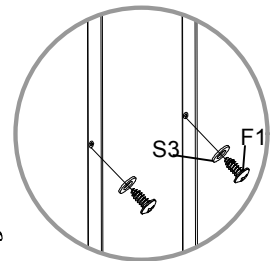
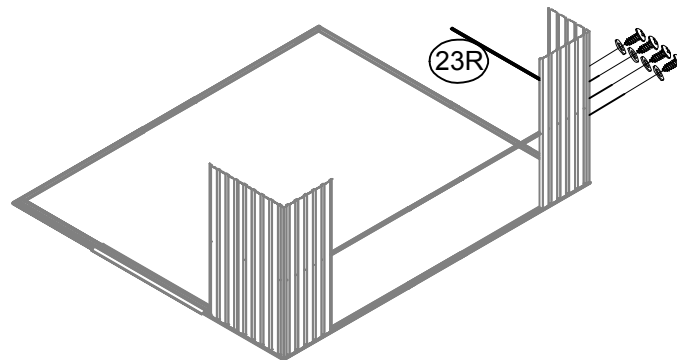
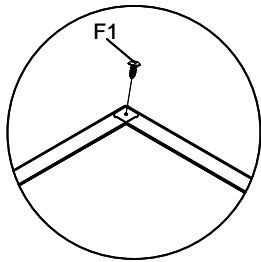
číslo	díl	počet
22L		1

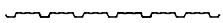


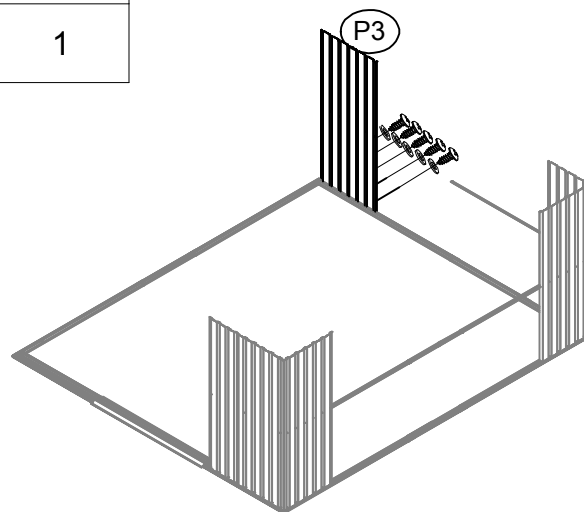
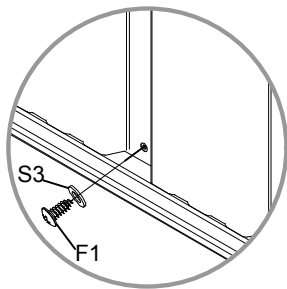
číslo	díl	Qty.
22		1




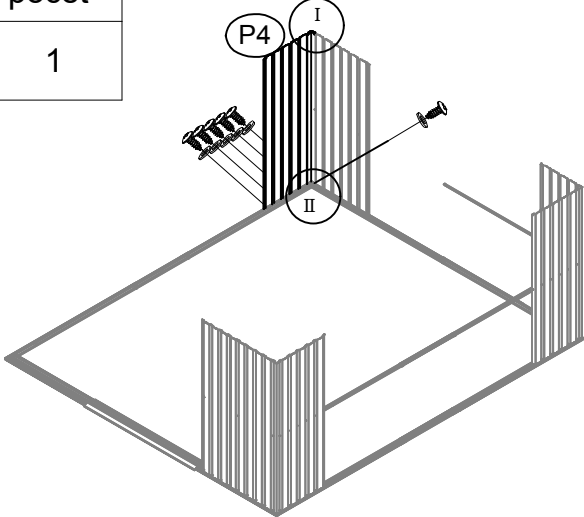
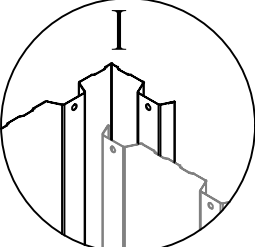
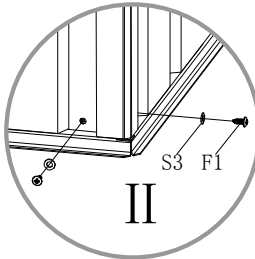
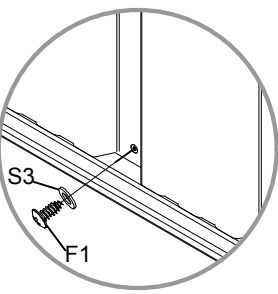
číslo	díl	počet
23R		1




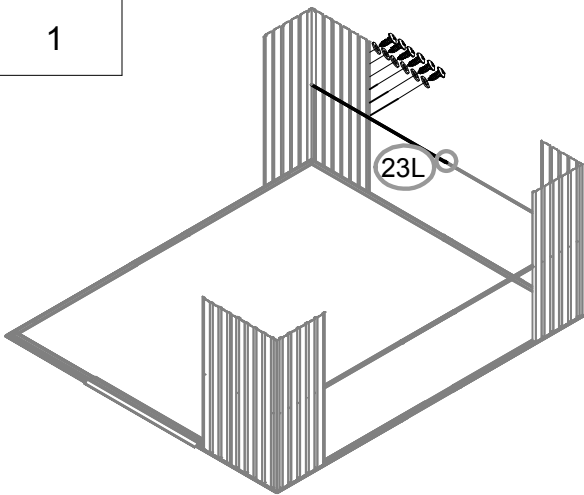
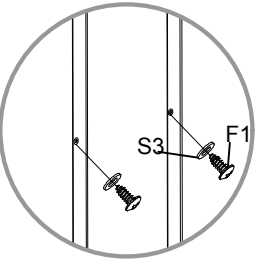
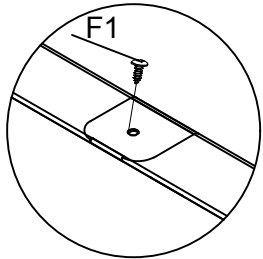
číslo	díl	počet
P3		1




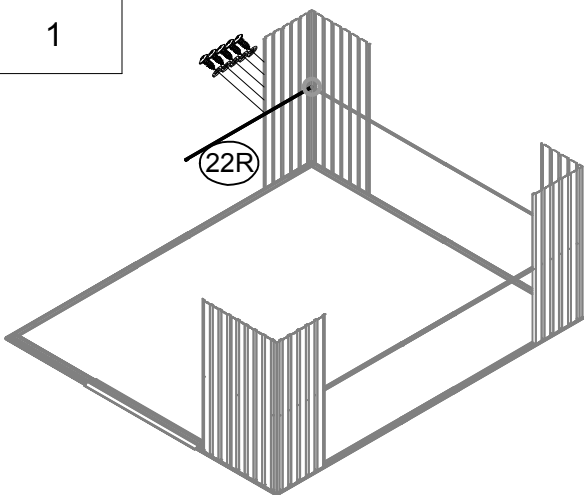
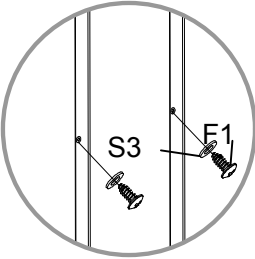
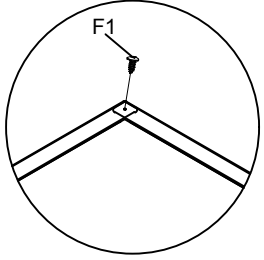
číslo	díl	počet
P4		1

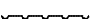





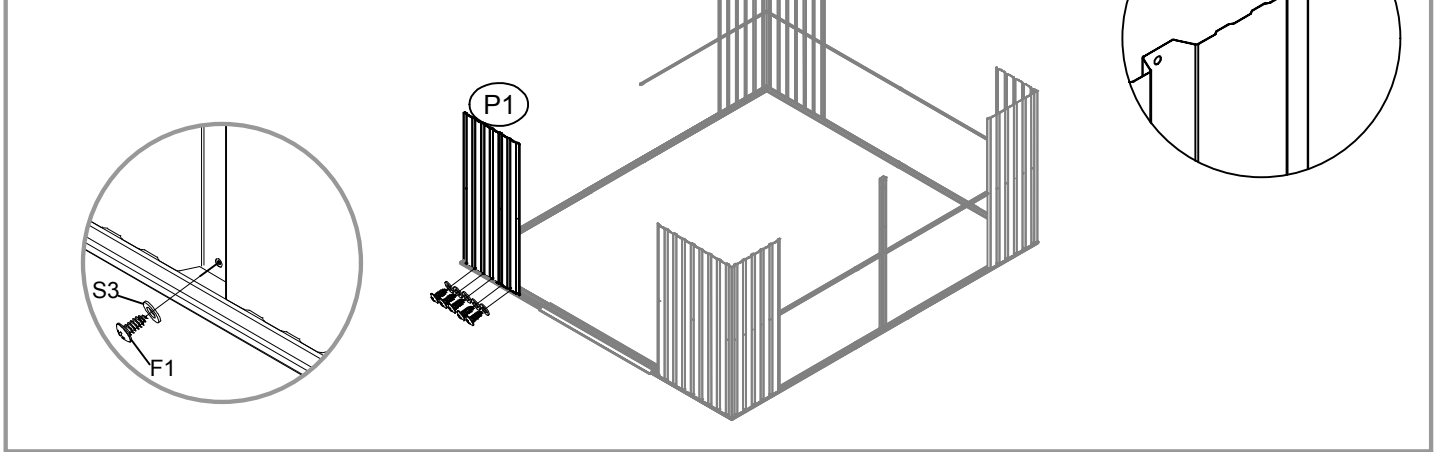
číslo	díl	počet
23L		1






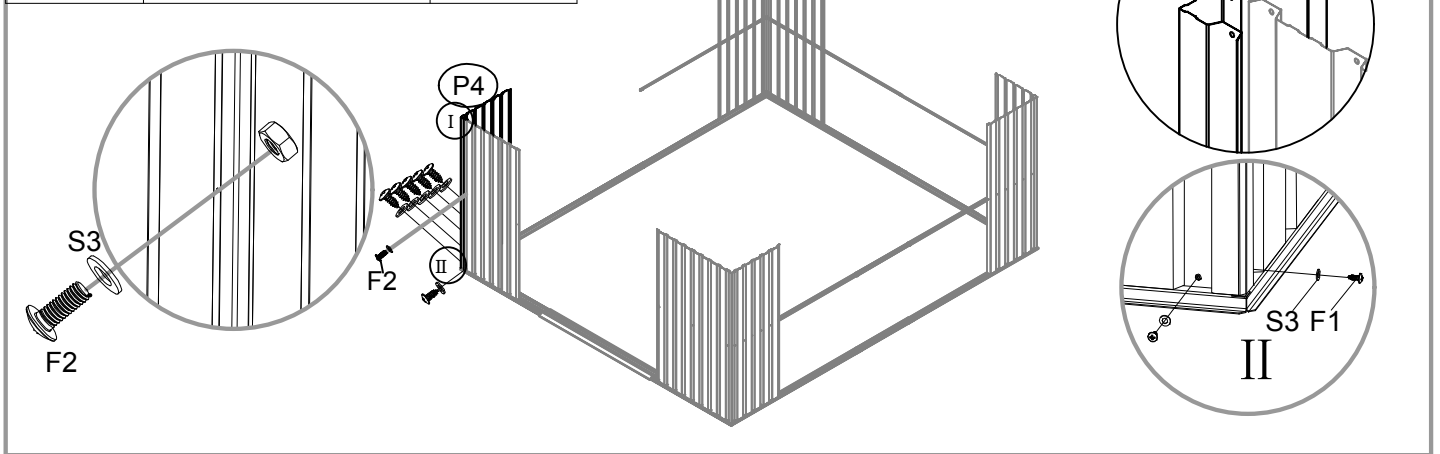
číslo	díl	počet
22R		1






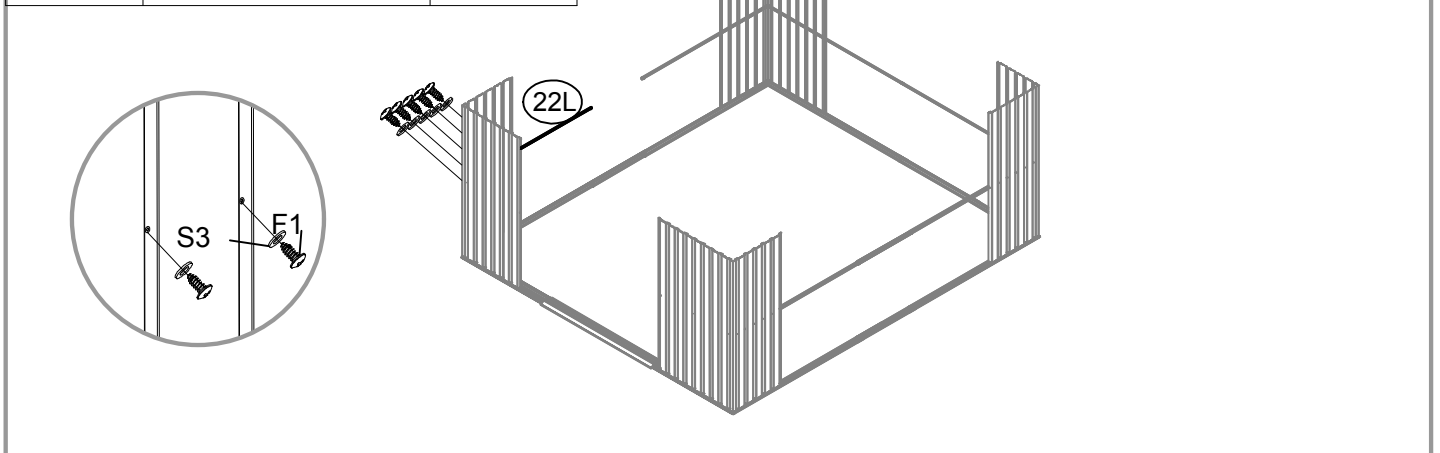
číslo	díl	počet
P1		1




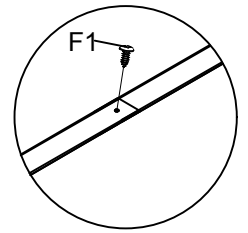
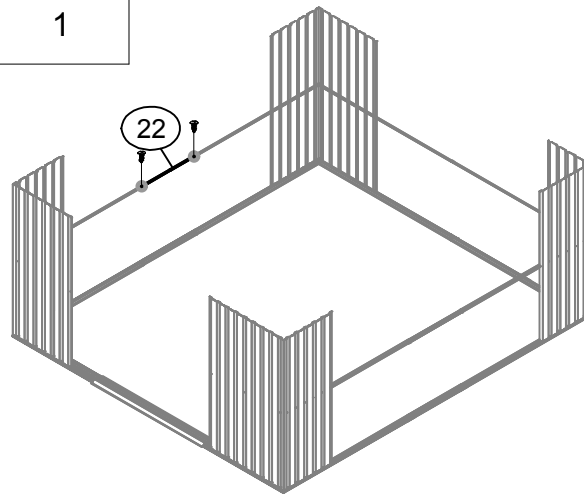
číslo	díl	počet
P4		1





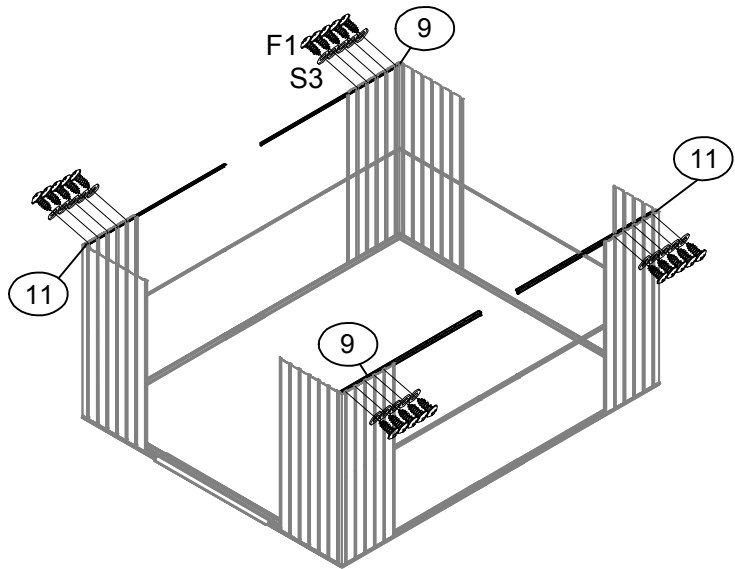
číslo	díl	počet
22L		1




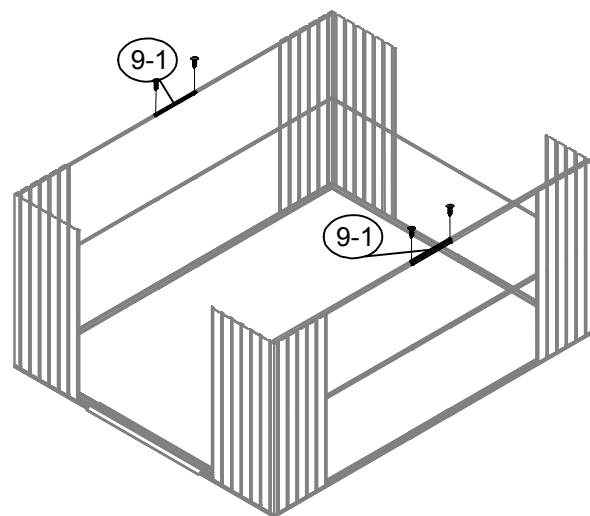
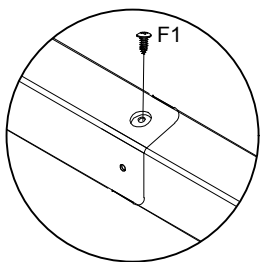
číslo	díl	počet
22		1



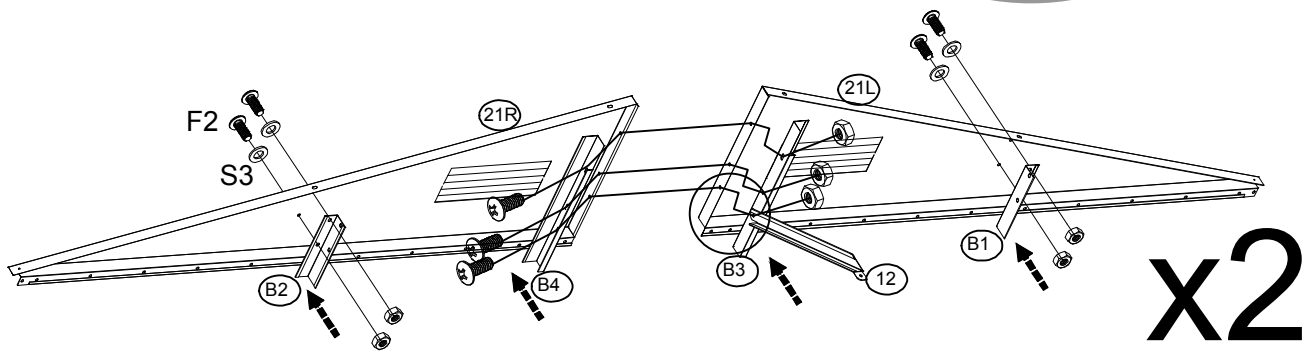
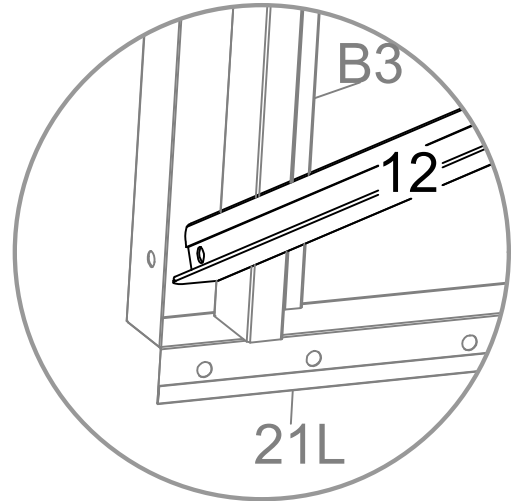
číslo	díl	počet
9		2
11		2





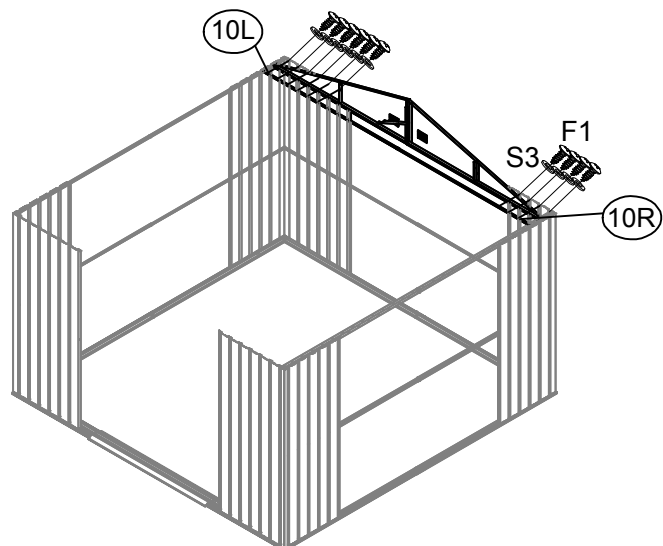
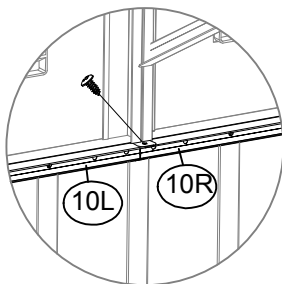
číslo	díl	počet
9-1		2






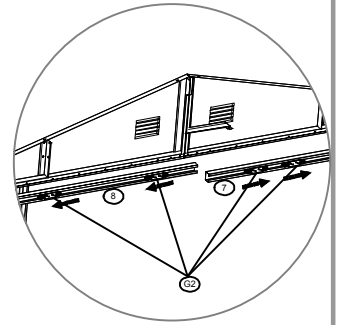
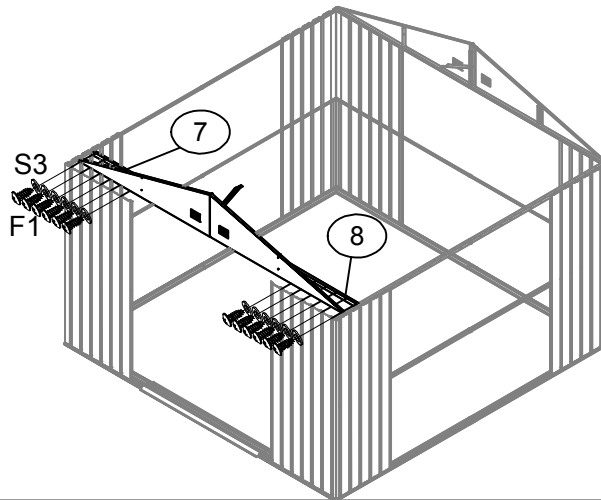
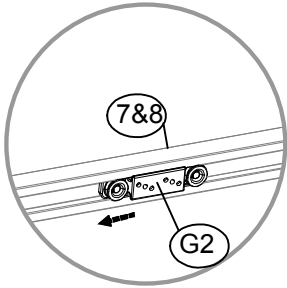
číslo	díl	počet	číslo	díl	počet
21L		2	B3		2
21R		2	B4		2
B1		2	12		2
B2		2			

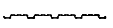



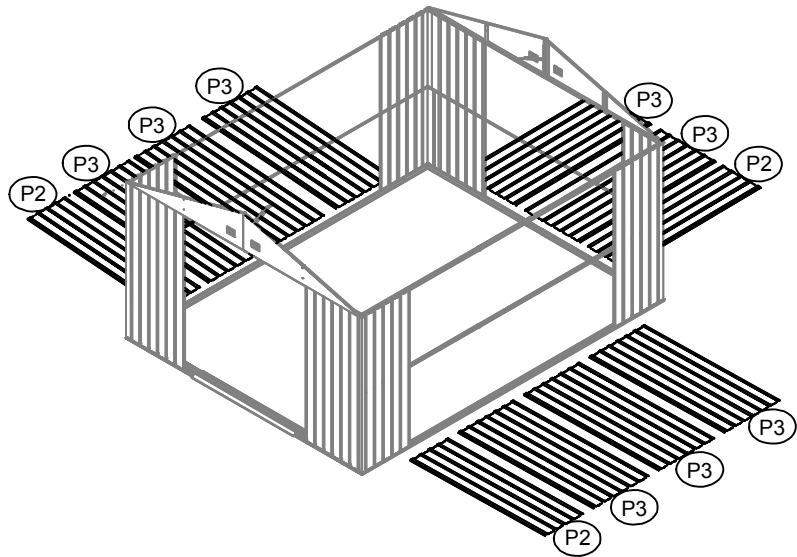
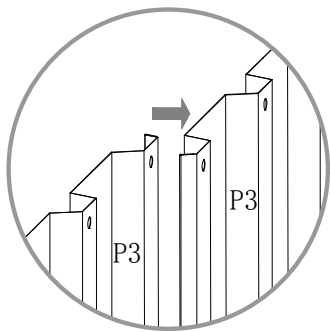
číslo	díl	počet
10L		1
10R		1





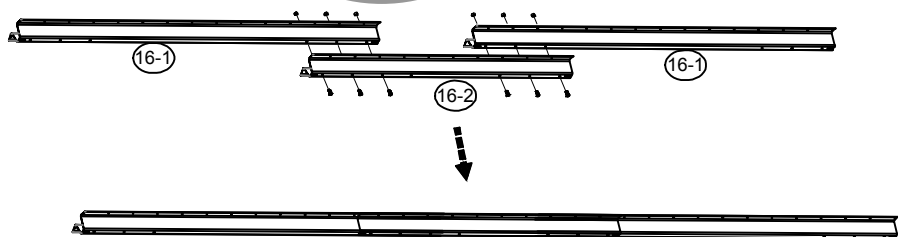
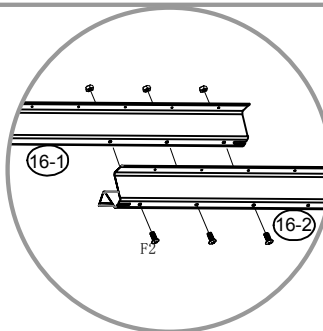
číslo	díl	počet
7		1
8		1
G2		4

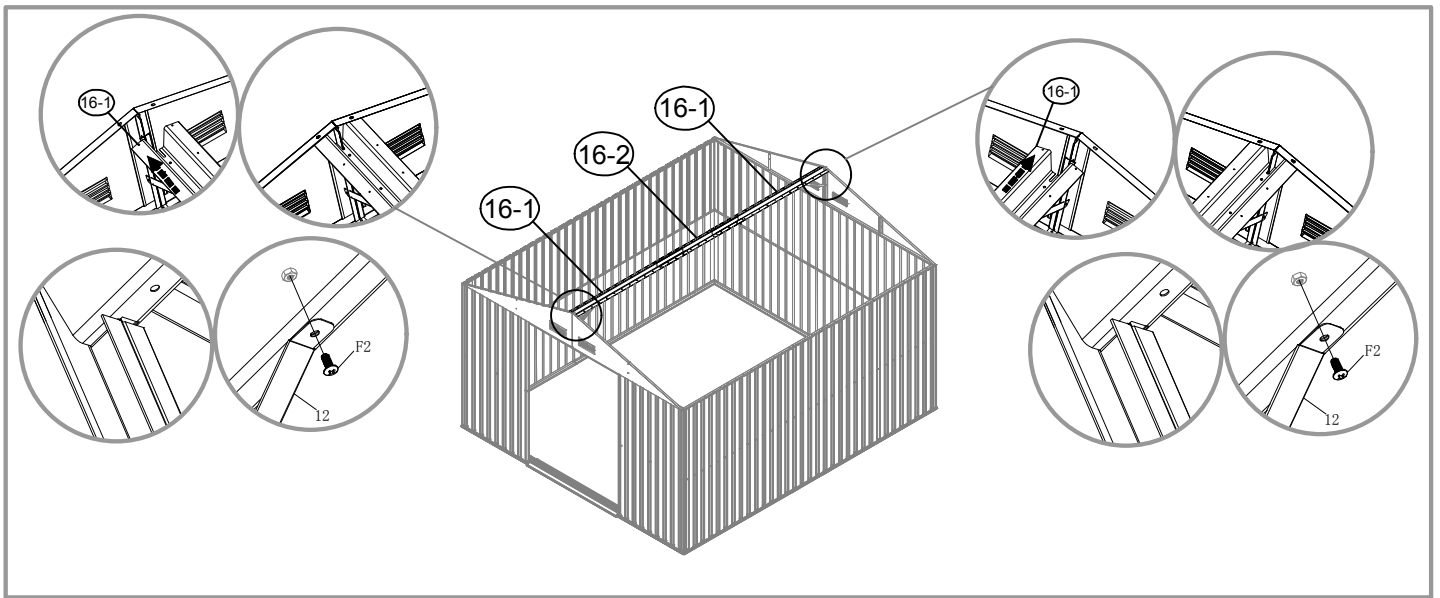


číslo	díl	počet
P2		3
P3		8

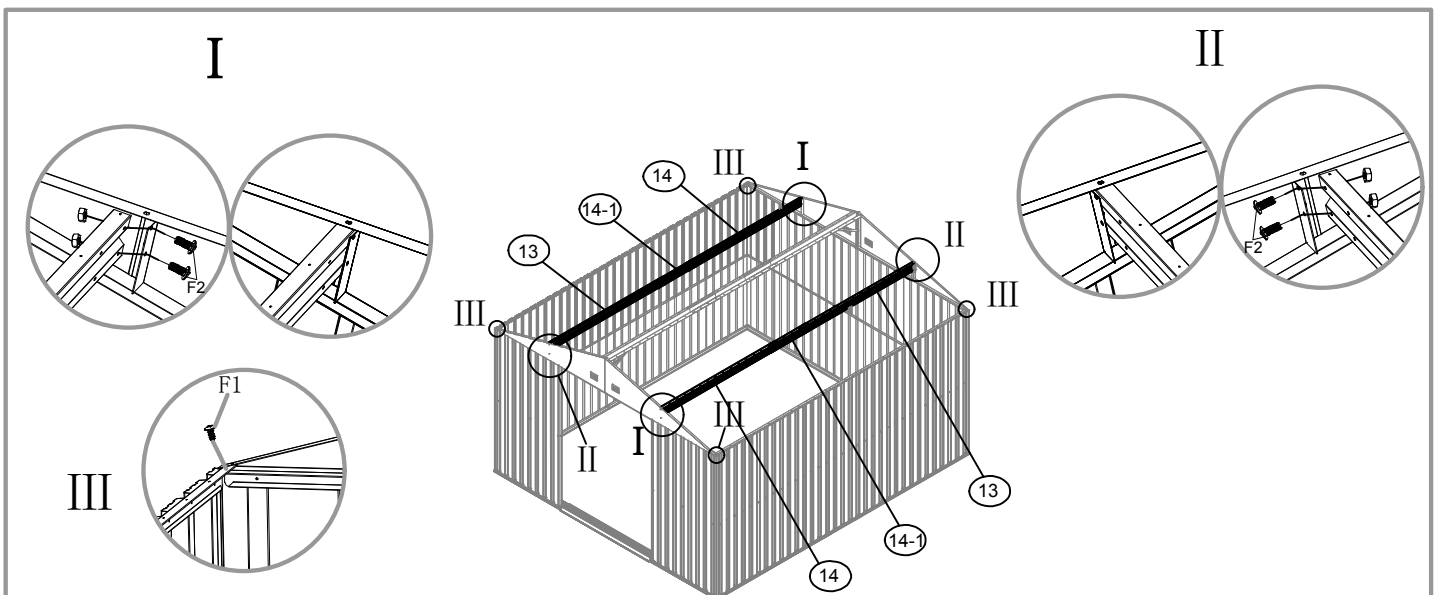
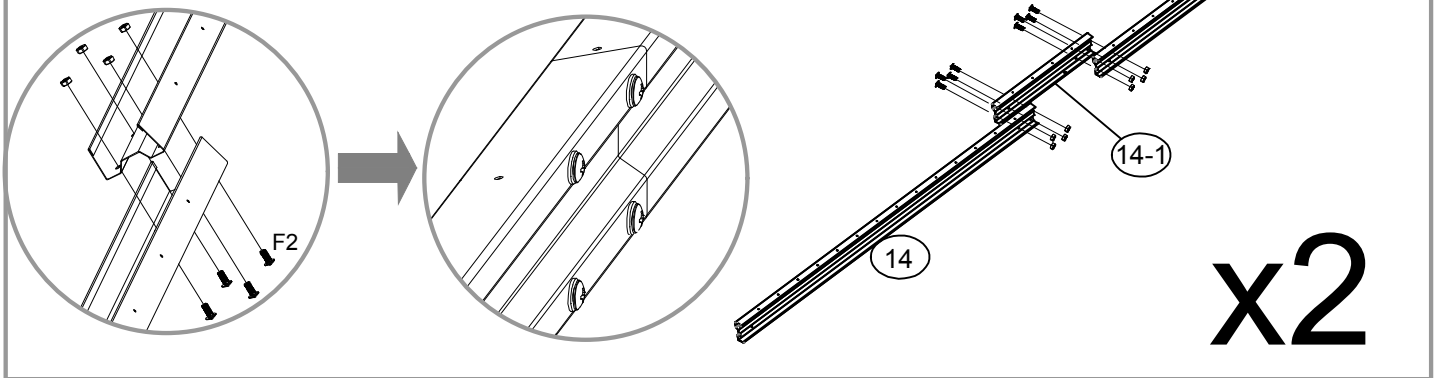





číslo	díl	počet
16-1		2
16-2		1

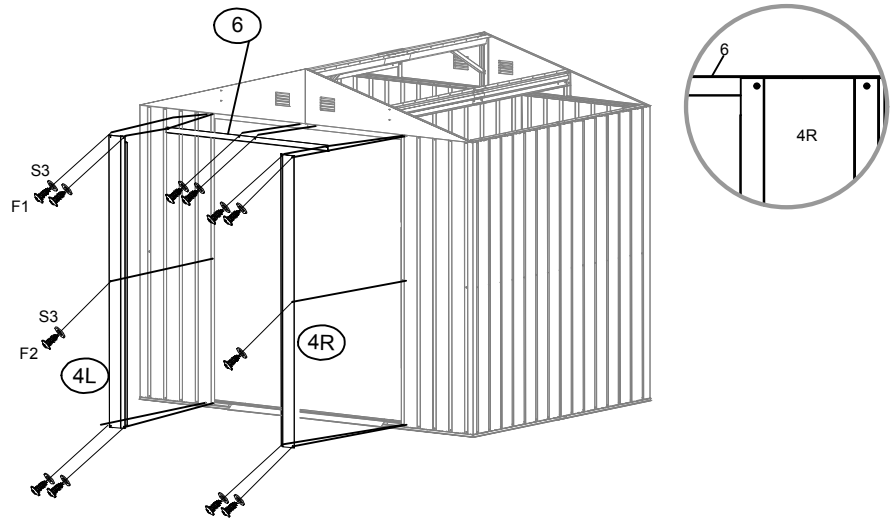


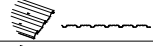



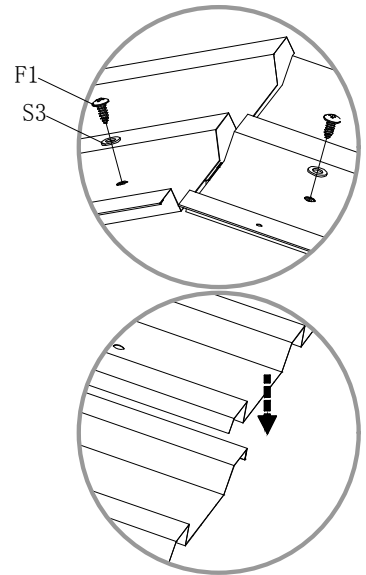
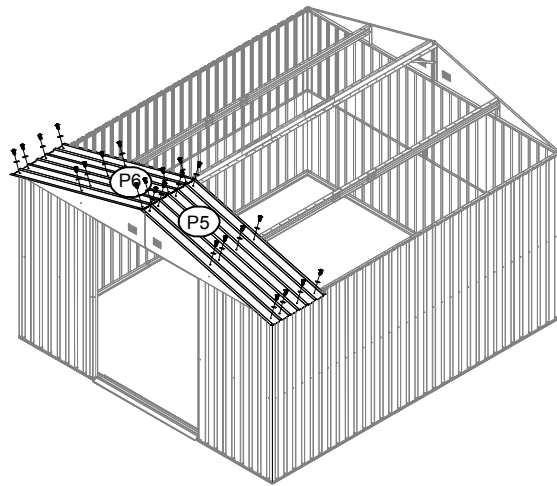
číslo	díl	počet
13		2
14		2
14-1		2

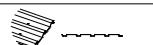


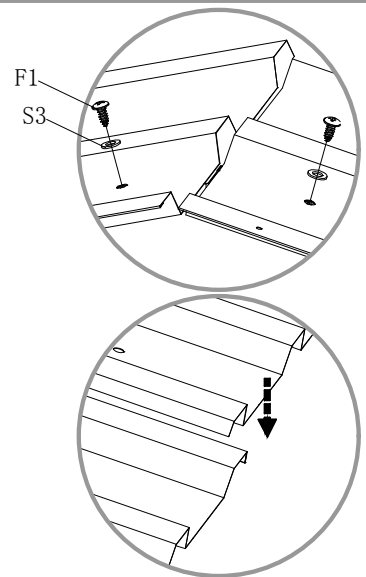
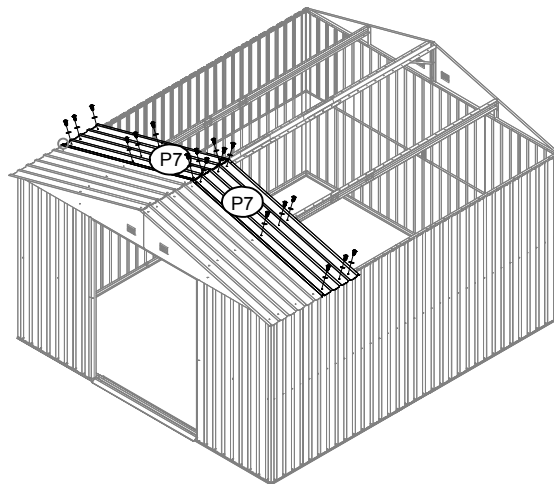
číslo	díl	počet
4L		1
4R		1
6		1

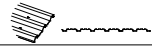


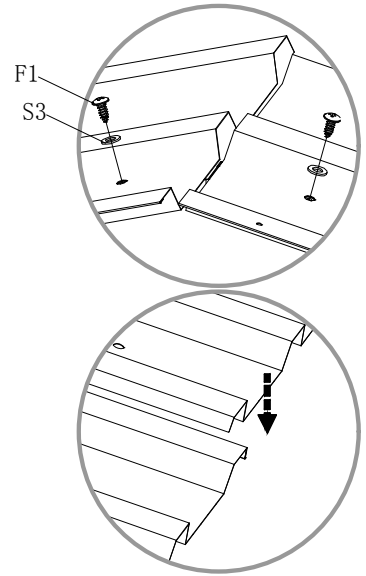
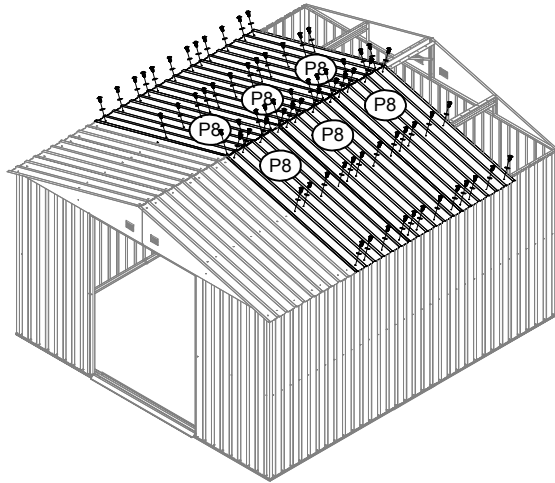
číslo	díl	počet
P5		1
P6		1

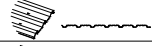



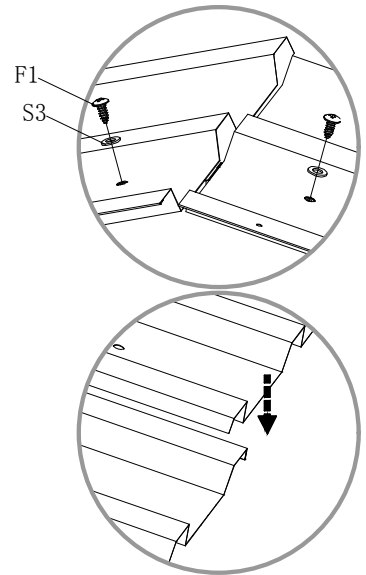
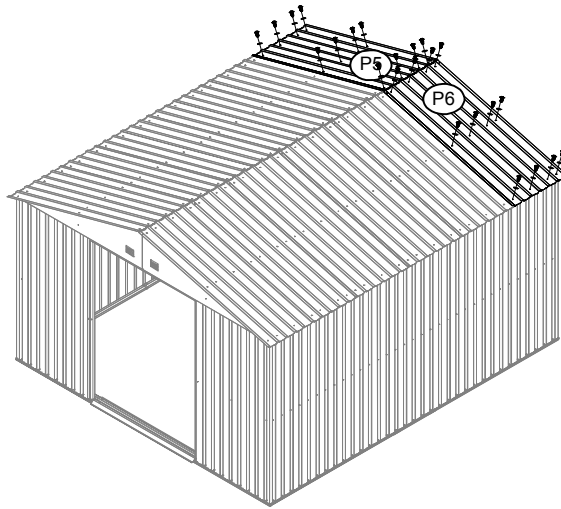
číslo	díl	počet
P7		2





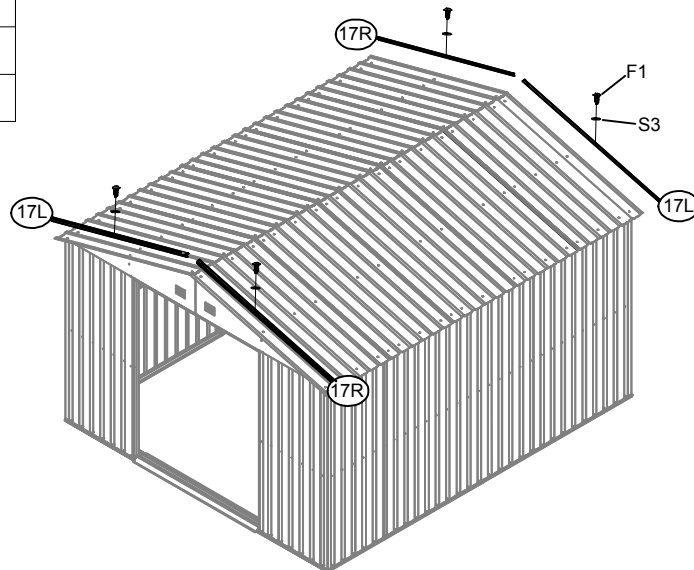
číslo	díl	počet
P8		6



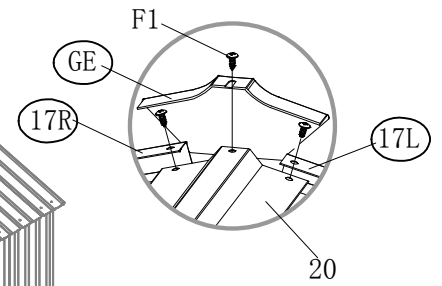
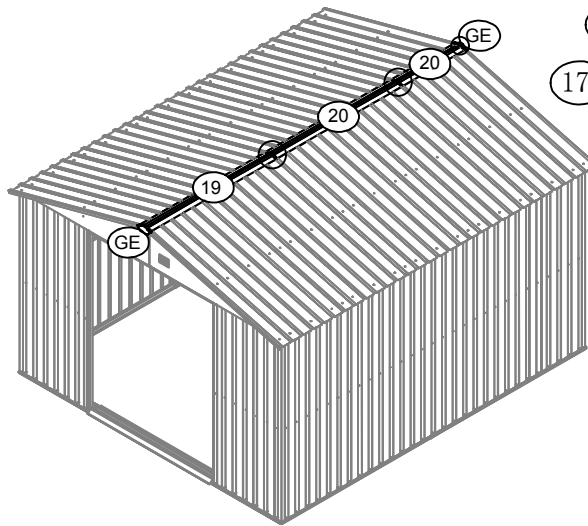
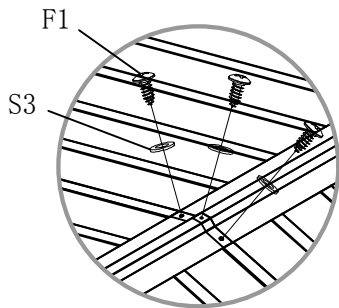
číslo	díl	počet
P5		1
P6		1



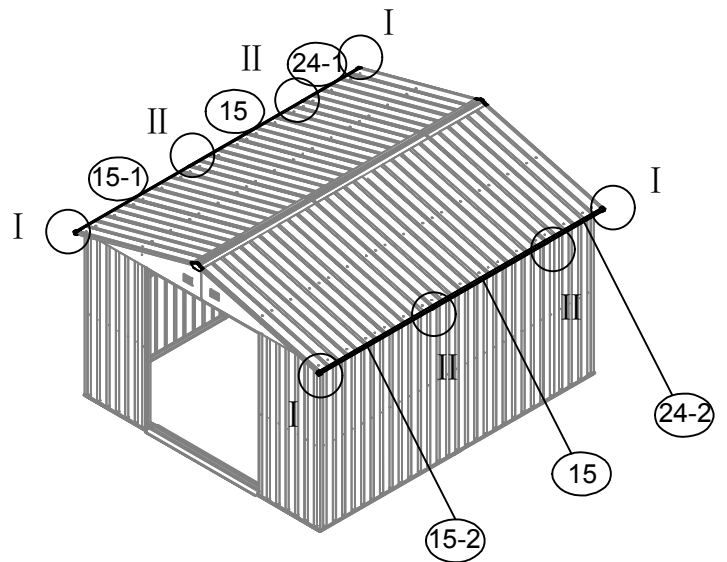
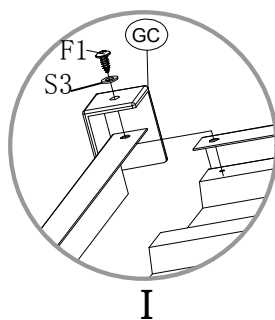
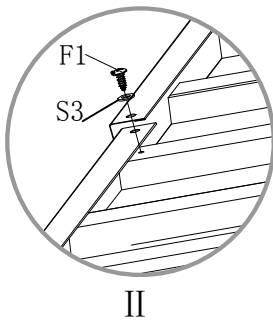
číslo	díl	počet
17L		2
17R		2



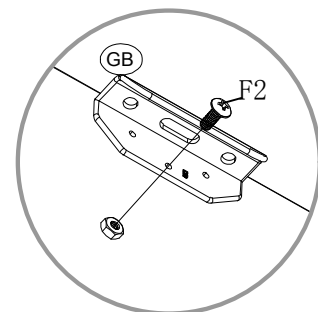
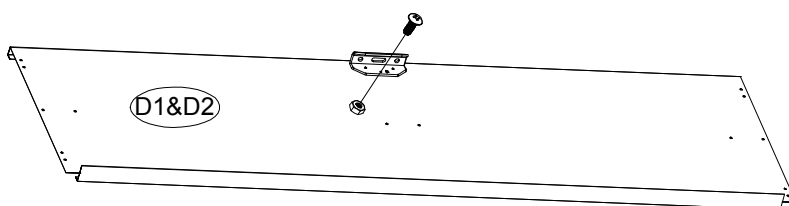
číslo	díl	počet
19		1
20		2
GE		2



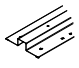
číslo	díl	počet
15		2
15-1&15-2		1
24-1&24-2		1
GC		4

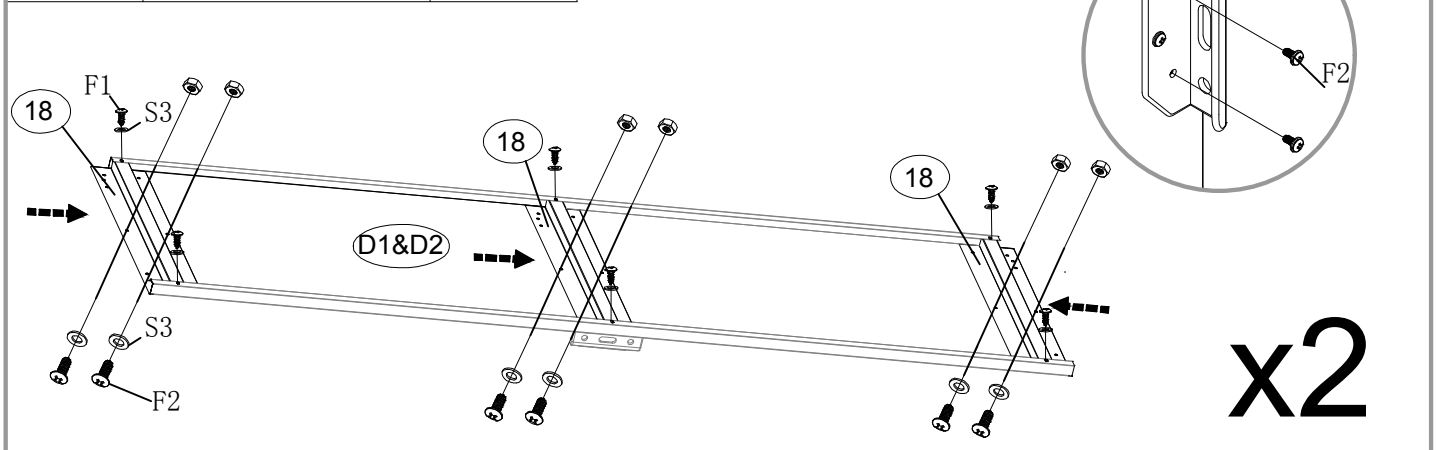


číslo	díl	počet
D1		1
D2		1
GB		2



x2

číslo	díl	počet
18		6



číslo	díl	počet
GD		4

