

**kiwa**

No. 2268



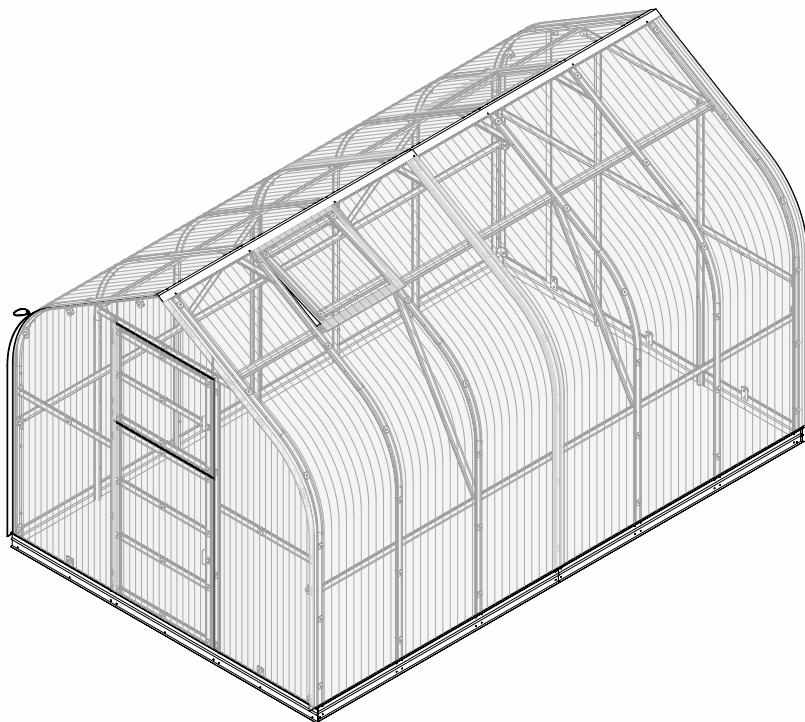
EN 1090-1:2009+A1:2011  
No. 2268-CPR-419

# ONION

CZ Návod na montáž skleníku ONION

SK Návod na montáž skleníka ONION

HU ONION üvegház összeszerelési útmutató



## CZ

**Skleníky ONION získaly certifikát CE, který vydala společnost UAB „KIWA inspecta“. Na základě tohoto certifikátu prohlašujeme, že při výrobním procesu dodržujeme třídu provedení prací EXC2 podle normy EN 1090-1:2009+A1:2011, pozinkovaná ocel podle normy EN10346: DX51D+Z bez svařovacích procesů.**

### **Upozornění!**

Při montáži rámu skleníku a při práci s polykarbonátem vždy noste ochranné rukavice.

K montáži skleníku budete potřebovat:

- \* Šestihranný klíč o průměru 8 mm nebo klíč s otevřeným koncem;
- \* Šroubovák s křížovou hlavou nebo akumulátorový šroubovák;
- \* Lopatu k upevnění skleníku do země;
- \* Vodováhu pro měření rovnosti;
- \* Provázek pro měření úhlopříčky;
- \* Nůž pro řezání polykarbonátových desek;

Při stavbě skleníku je důležité vybrat vhodné místo a řídit se předpisy pro územní plánování.

### **ZÁRUKY A PODMÍNKY VÝROBCE**

Veškeré záruky, podmínky vrácení zboží a aktuální a důležité informace o postupu montáže najdete na webových stránkách [www.zahradajezek.cz](http://www.zahradajezek.cz)

## SK

**Skleníky ONION získali certifikát CE, ktorý vydala spoločnosť UAB „KIWA inspecta“. Na základe tohto certifikátu vyhlasujeme, že pri výrobnom procese dodržiavame triedu vykonania prác EXC2 podľa normy EN 1090-1:2009+A1:2011, pozinkovaná oceľ podľa normy EN 10346: DX51D+Z bez zvaracích procesov.**

### **Upozornění!**

Pri montáži rámu skleníka a pri práci s polykarbonátom vždy noste ochranné rukavice.

Na montáž skleníka budete potrebovať:

- \* Šesťhranný kľúč s priemerom 8 mm alebo vidlicový kľúč;
- \* Skrutkovač s křížovou hlavou alebo akumulátorový skrutkovač;
- \* Lopatu na upevnenie skleníka do zeme;
- \* Vodováhu na meranie rovinnosti;
- \* Povrázok na meranie uhlopriečky;
- \* Nôž na rezanie polykarbonátových dosiek;

Pri stavbe skleníka je dôležité vybrať vhodné miesto a riadiť sa predpismi územného plánovania.

### **ZÁRUKA VÝROBCU A PODMIENKY**

Všetky záruky, podmienky vrátenia tovaru a aktuálne a dôležité informácie o postupe montáže nájdete na webovej stránke [www.odsuseda.sk](http://www.odsuseda.sk)

## HU

Az ONION üvegházak CE tanúsítvánnyal rendelkeznek, amelyet az UAB „KIWA inspecta” vállalat állított ki. A tanúsítvány alapján kijelentjük, hogy a gyártási folyamat során betartjuk az EN 1090-1:2009+A1:2011 szabvány szerinti EXC2 kivitelezési osztályt, valamint az EN 10346: DX51D+Z szabványnak megfelelő horganyzott acélt alkalmazunk, hegesztési eljárások nélkül.

### Figyelem!

Az üvegház vázának összeszerelésekor és a polikarbonáttal való munkavégzés során mindig viseljen védőkesztyűt.

Az üvegház összeszereléséhez a következőkre lesz szükség:

- \* 8 mm átmérőjű imbuszkulcs vagy villáskulcs;
- \* Keresztfejű csavarhúzó vagy akkumulátoros csavarozó;
- \* Ásó az üvegház talajhoz rögzítéséhez;
- \* Vízmérték a síkellenőrzéshez;
- \* Zsinór az átlók méréséhez;
- \* Kés a polikarbonát lemezek vágásához;





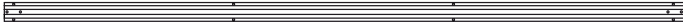










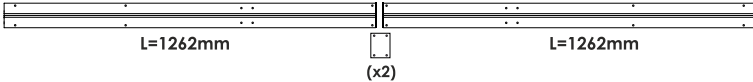










Az üvegház építéskor fontos a megfelelő hely kiválasztása, valamint a területrendezési és építési előírások betartása.

### A GYÁRTÓ GARANCIÁI ÉS FELTÉTELEI

A garanciákra, az áru visszaküldésének feltételeire, valamint az összeszerelési eljárással kapcsolatos aktuális és fontos információkra vonatkozó részletek a [www.jeza.hu](http://www.jeza.hu) weboldalon található.

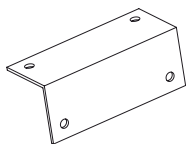
# 5m<sup>2</sup>

## SKLENÍK ONION – SEZNAM DÍLŮ / SKLENÍK ONION – ZOZNAM DIELOV ONION ÜVEGHÁZ – ALKATRÉSZLISTA

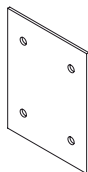
- 1 (x8)  L=1070mm
- 2 (x8)  L=730mm
- 3 (x8)  L=1600mm
- 4 (x12)  L=200mm
- 5 (x4)  L=2000mm
- 7 (x2)  L=1330mm
- 8 (x2)  L=450mm
- 9A (x4)  L=370mm
- 9 (x4)  L=2020mm
- 10 (x2)  L=1120mm
- 11.1 (x4)  L=770mm
- 12 (x1)  L=820mm
- 13 (x1)  L=620mm
- 15 (x2)  L=2000mm
- 17 (x2)  L=2525mm
-   
L=1262mm (x2) L=1262mm
- 23 (x2)  L=2100mm
- 33 (x2)  L=2000mm
- D1 (x1)  L=670mm
- D2 (x1)  L=670mm
- D3 (x3)  L=715mm
- D4 (x1)  L=1220mm
- D5 (x1)  L=1220mm
- S1 (x1)  L=520mm
- S2 (x1)  L=520mm
- S3 (x2)  L=550mm

# 5m<sup>2</sup> SKLENÍK ONION – SEZNAM DÍLŮ / SKLENÍK ONION – ZOZNAM DIELOV ONION ÜVEGHÁZ – ALKATRÉSZLISTA

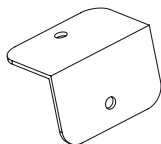
18 (x4)



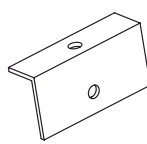
19 (x4)



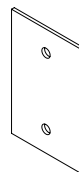
20 (x20)



21 (x8)



22 (x5)



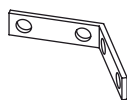
31 (x124)



30 (x8)



14 (x4)



29 (x401)  
M5



26 (x269)  
M5-12



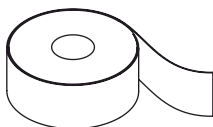
27 (x29)  
M5-16



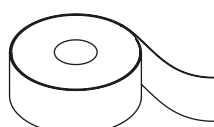
28 (x103)  
M5-40



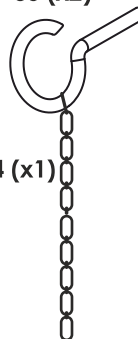
36 (12m)



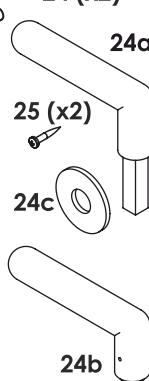
32 (x1)



35 (x2)



24 (x2)



25 (x2)



24c

24b

34 (x1)

Polykarbonátová deska / Polykarbonátová doska /  
Polikarbonát lemez

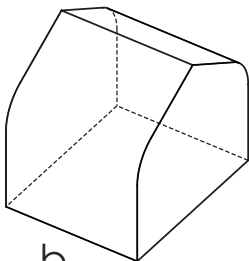
(x2)  
2100x6000 mm



**2 m PRODLOUŽENÍ SKLENÍK ONION**  
**2 m PREDĽŽENIE SKLENÍK ONION**  
**2 m-es ONION ÜVEGHÁZ HOSSZABBÍTÁS**

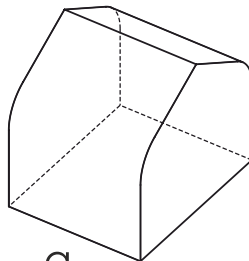
**5m<sup>2</sup>**

Prodoužení 5 m<sup>2</sup> /  
Predĺženie 5 m<sup>2</sup> /  
5m<sup>2</sup>-es hosszabbítás

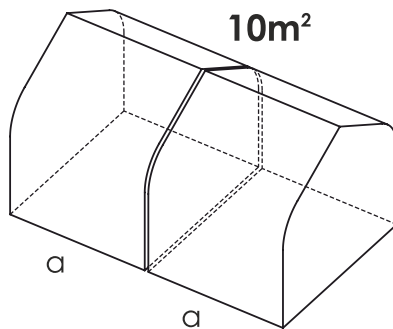
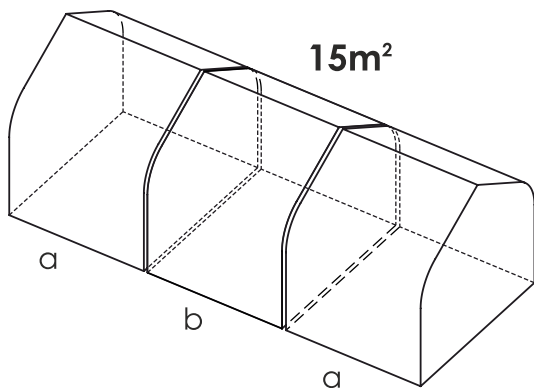


**5m<sup>2</sup>**











Základní modul 5 m<sup>2</sup> /  
Základný modul 5 m<sup>2</sup> /  
5 m<sup>2</sup> Alapmodul

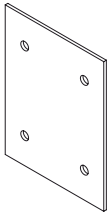
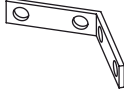
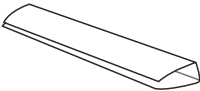
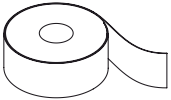








**2 m PRODLOUŽENÍ SKLENÍK ONION. UKÁZKA MONTÁŽE /**  
**2 m PREDĽŽENIE SKLENÍK ONION – UKÁŽKA MONTÁŽE /**  
**2 m ONION ÜVEGHÁZ HOSSZABBÍTÁS – ÖSSZESZERELÉSI MINTA**



**2 m PRODLOUŽENÍ SKLENÍK ONION. SEZNAM DÍLŮ /**  
**2 m PREDĽŽENIE SKLENÍK ONION – ZOZNAM DIELOV /**  
**2 m ONION ÜVEGHÁZ HOSSZABBÍTÁS – ALKATRÉSZLISTA**

- 1 (x6)  L=1070mm
- 2 (x6)  L=730mm
- 3 (x6)  L=1600mm
- 4 (x6)  L=200mm
- 5 (x4)  L=2030mm
- 7 (x2)  L=1330mm
- 8 (x3)  L=450mm
- 13 (x1)  L=625mm
- 16 (x2)  L=1965mm
- 23 (x2)  L=2100mm

- |   |   |   |   |  |
|---|---|---|---|--|
| 19 (x2)   | 14 (x3)   | 37 (x2)   | 32 (x1)   | 31 (x40)   |
|  |  |  |  |  |
|   | 26 (x108)<br>M5-12  | 27 (x6)<br>M5-16  | 28 (x44)<br>M5-40   | 29 (x154)<br>M5  |
|   |  |  |  |   |
|   |   |   |   |  |

(x1)  
700x650 mm

Polykarbonátová deska /  
Polykarbonátová deska /  
Polikarbonát lemez

S1 (x1)  L=520mm

S2 (x1)  L=520mm
















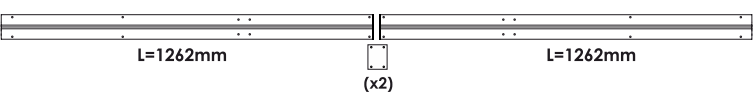
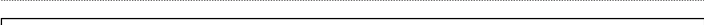
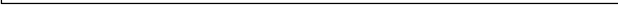

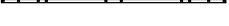
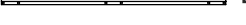
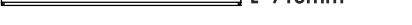



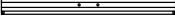
S3 (x2)  L=550mm

Polykarbonátová deska / Polykarbonátová deska /  
Polikarbonát lemez

(x1)  
2100x6000 mm

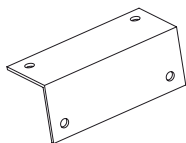
# 10m<sup>2</sup> SKLENÍK ONION – SEZNAM DÍLŮ / SKLENÍK ONION – ZOZNAM DIELOV

## ONION ÜVEGHÁZ – ALKATRÉSZLISTA

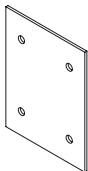
- 1 (x14)  L=1070mm
- 2 (x14)  L=730mm
- 3 (x14)  L=1600mm
- 4 (x18)  L=200mm
- 5 (x8)  L=2030mm
- 7 (x4)  L=1330mm
- 8 (x5)  L=450mm
- 9A (x4)  L=370mm
- 9 (x4)  L=2020mm
- 10 (x2)  L=1120mm
- 11.1 (x4)  L=770mm
- 12 (x1)  L=820mm
- 13 (x2)  L=620mm
- 15 (x4)  L=2000mm
- 17 (x2)  L=2525mm
-  L=1262mm (x2) L=1262mm
- 23 (x4)  L=2100mm
- 33 (x1)  L=2000mm
- D1 (x1)  L=670mm
- D2 (x1)  L=670mm
- D3 (x7)  L=715mm
- D4 (x1)  L=1220mm
- D5 (x1)  L=1220mm
- S1 (x2)  L=520mm
- S2 (x2)  L=520mm
- S3 (x4)  L=550mm

# 10m<sup>2</sup> SKLENÍK ONION – SEZNAM DÍLŮ / SKLENÍK ONION – ZOZNAM DIELOV ONION ÜVEGHÁZ – ALKATRÉSZLISTA

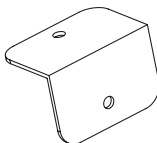
18 (x4)



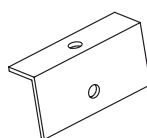
19 (x6)



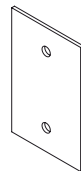
20 (x20)



21 (x8)



22 (x5)



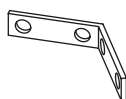
31 (x164)



30 (x14)



14 (x7)



29 (x559)  
M5



26 (x377)  
M5-12



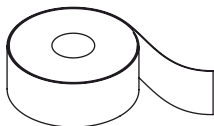
27 (x35)  
M5-16



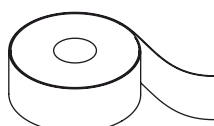
28 (x147)  
M5-40



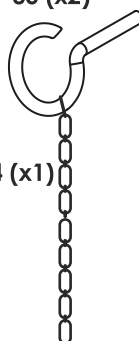
36 (12m)



32 (x1)



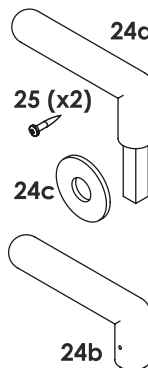
35 (x2)



34 (x1)



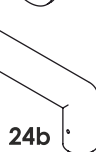
24 (x2)



25 (x2)



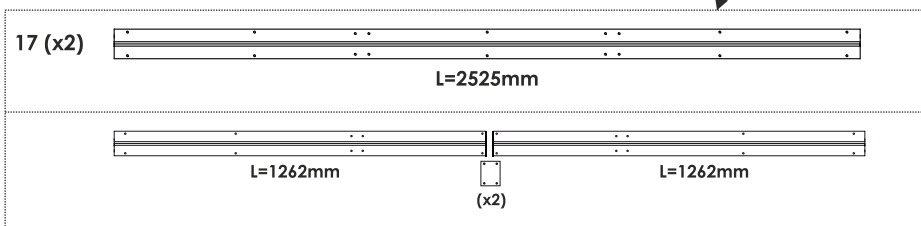
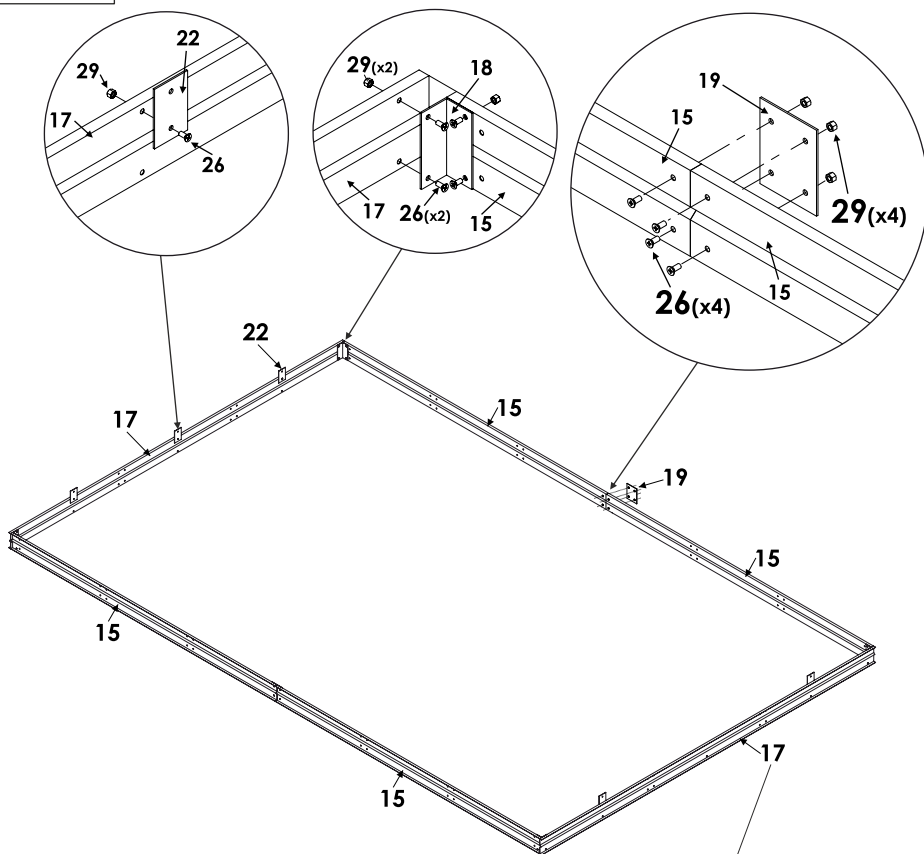
24c

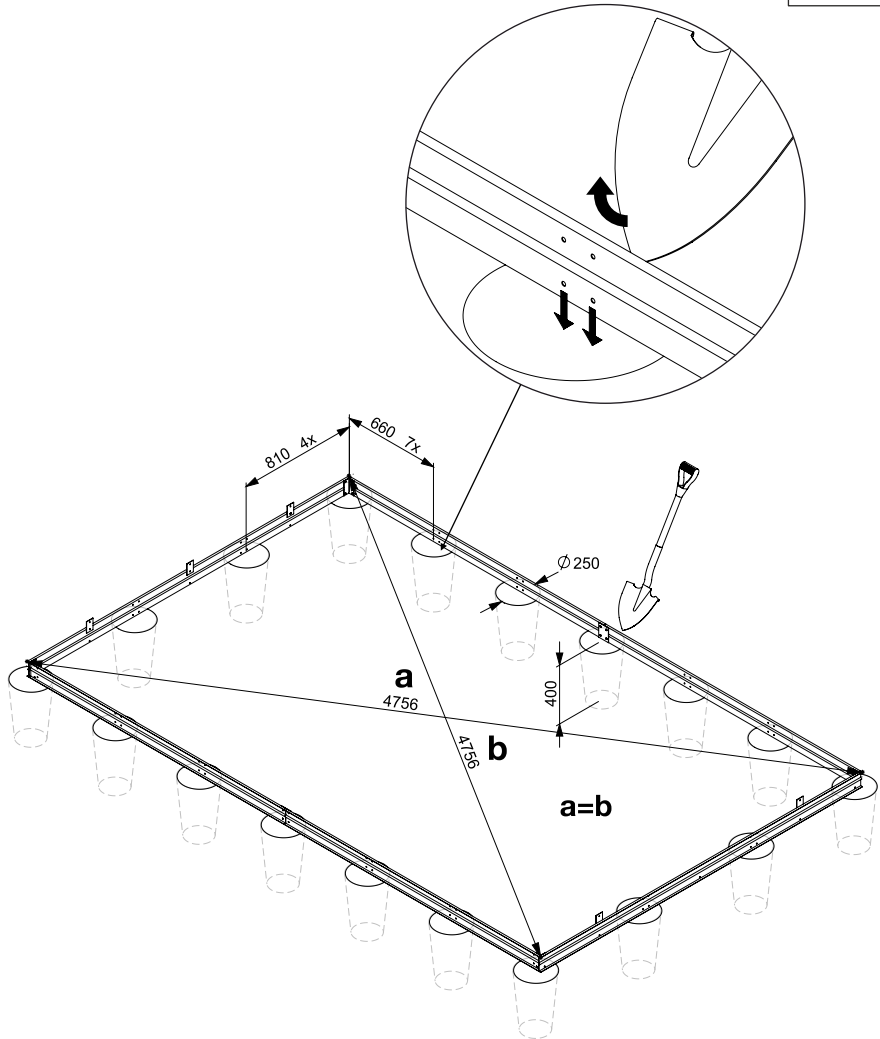


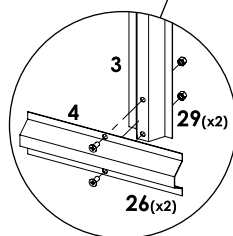
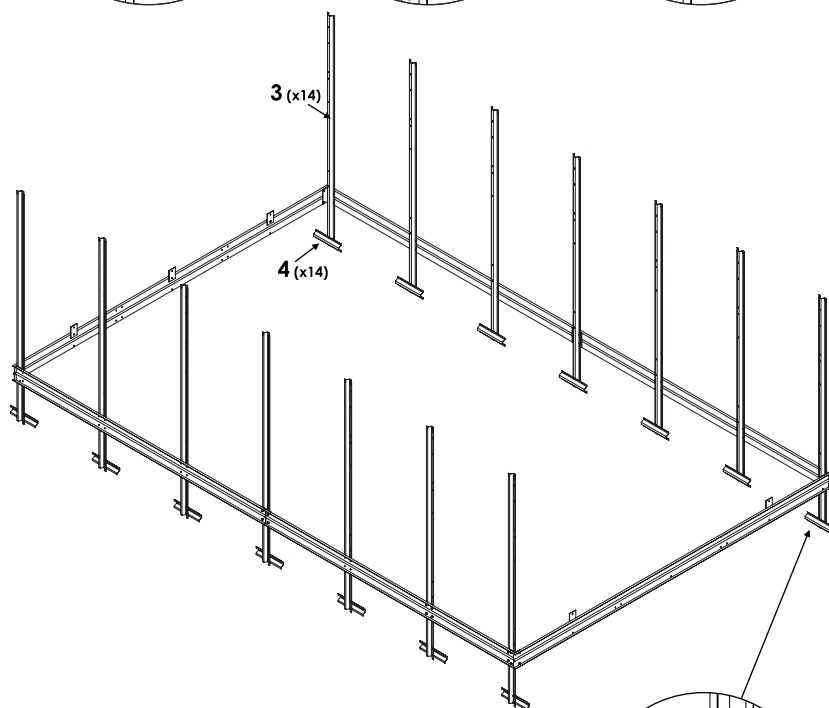
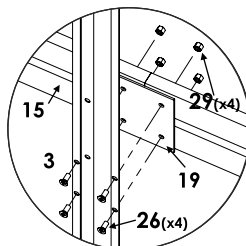
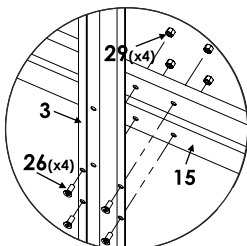
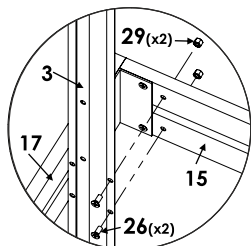
Polykarbonátová deska / Polykarbonátová doska /  
Polikarbonát lemez  
(x3)  
2100x6000 mm

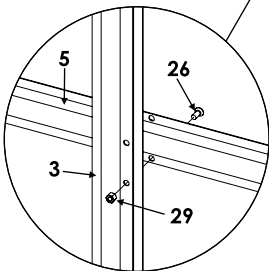
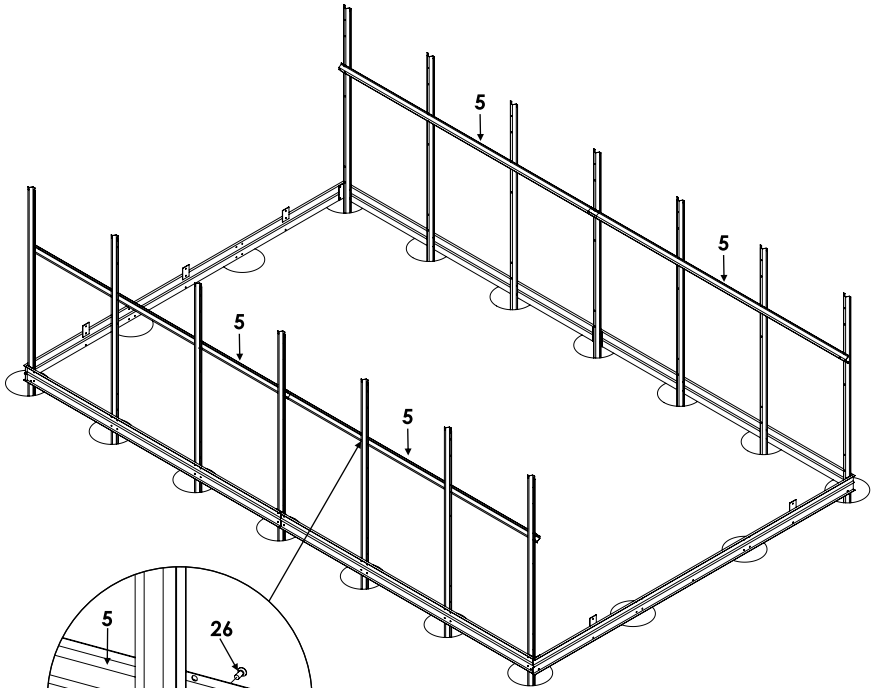
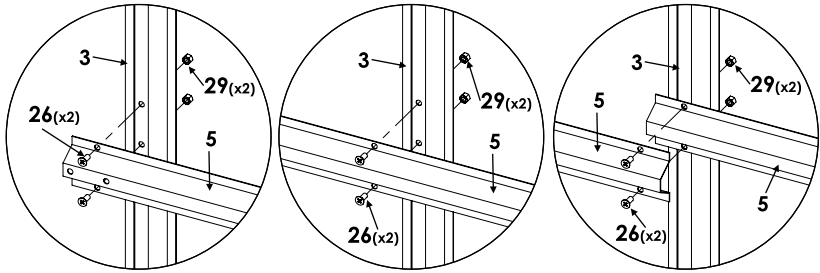


1

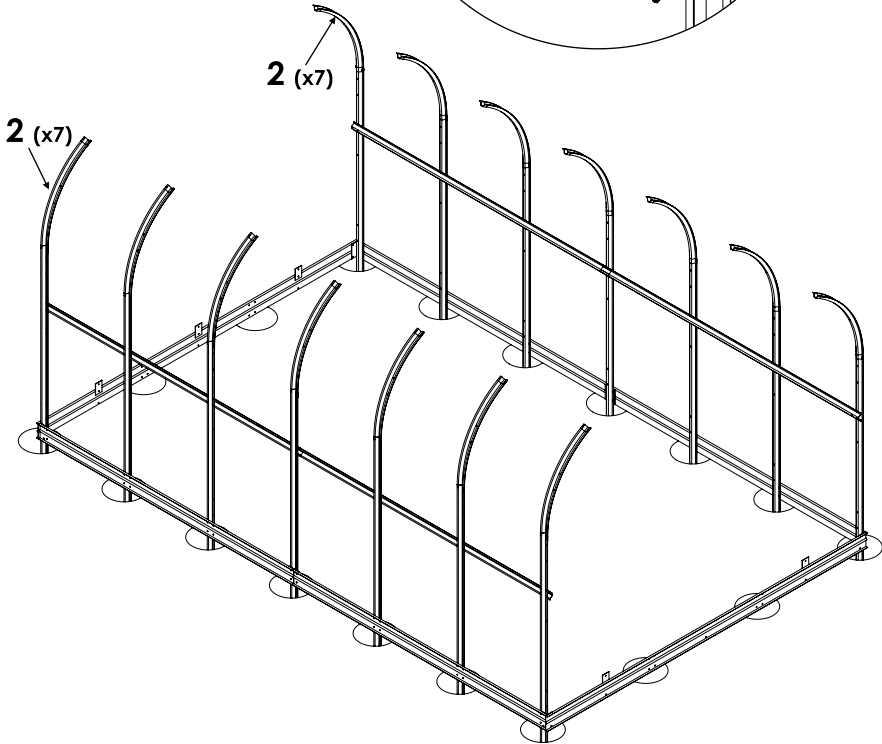
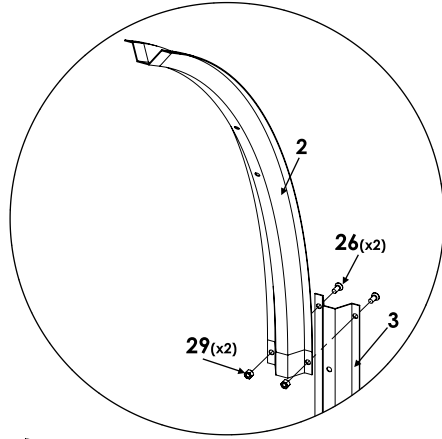


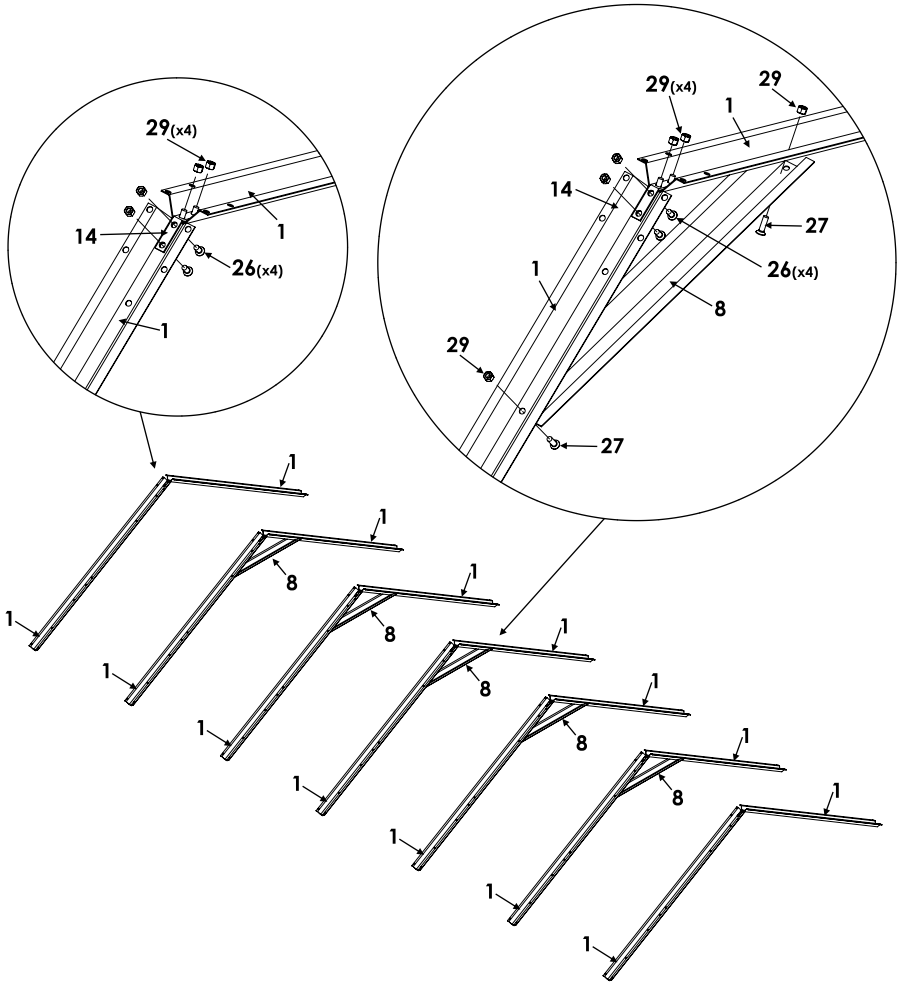




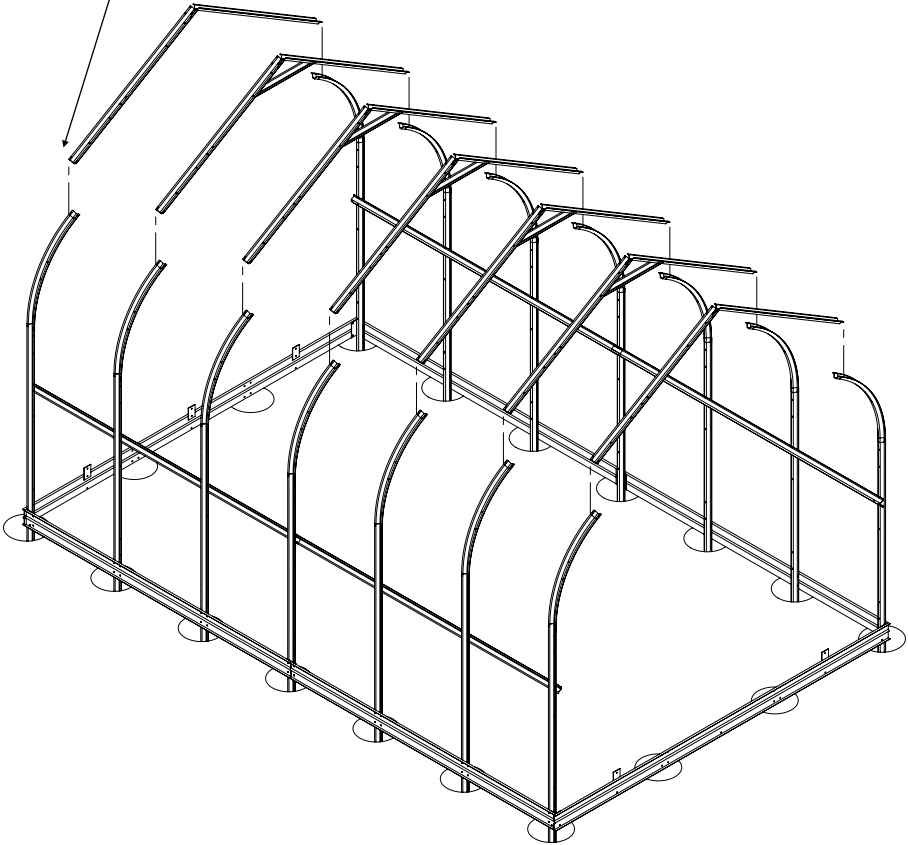
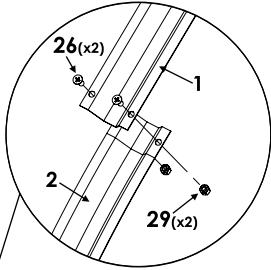


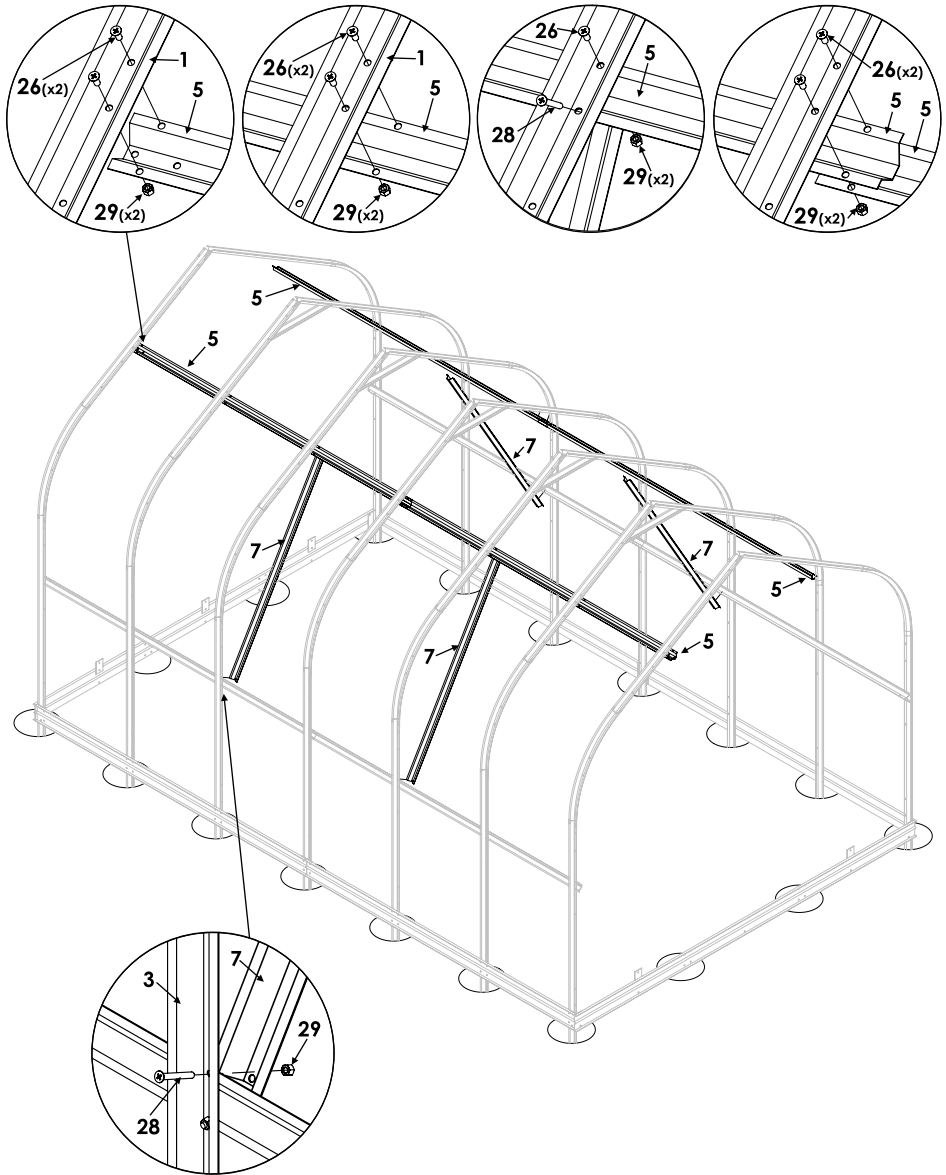
5

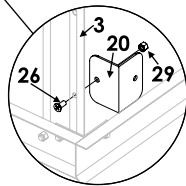
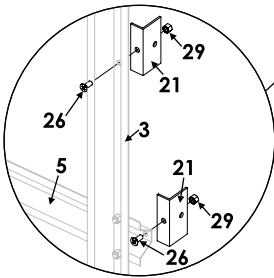
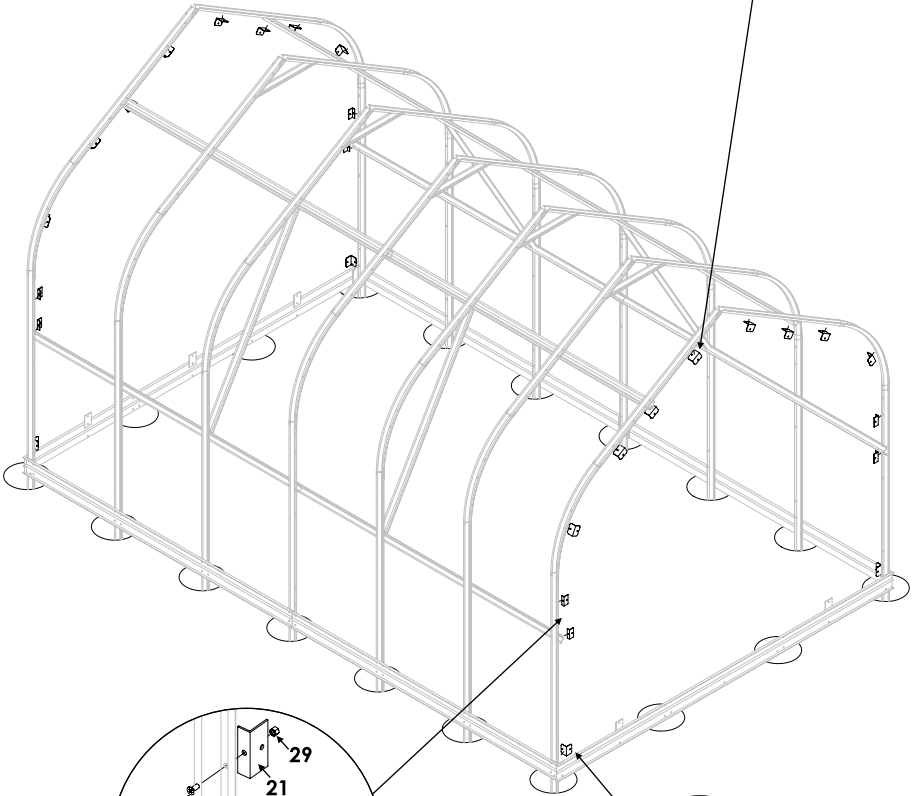
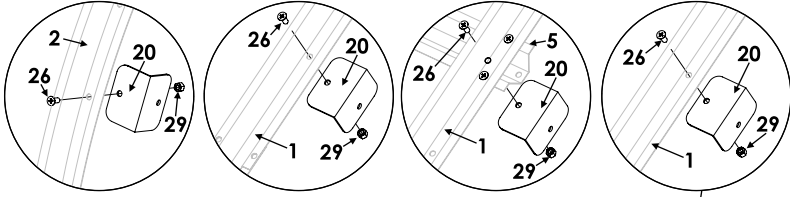




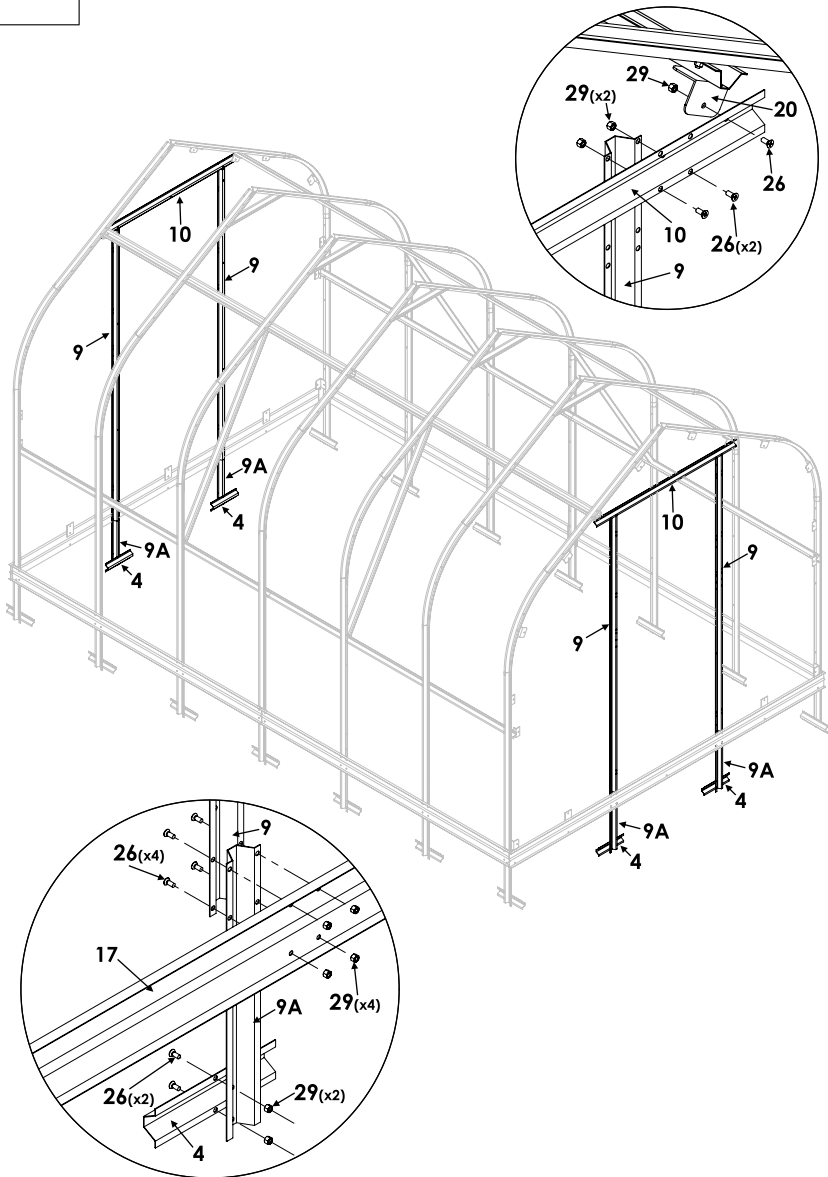
7



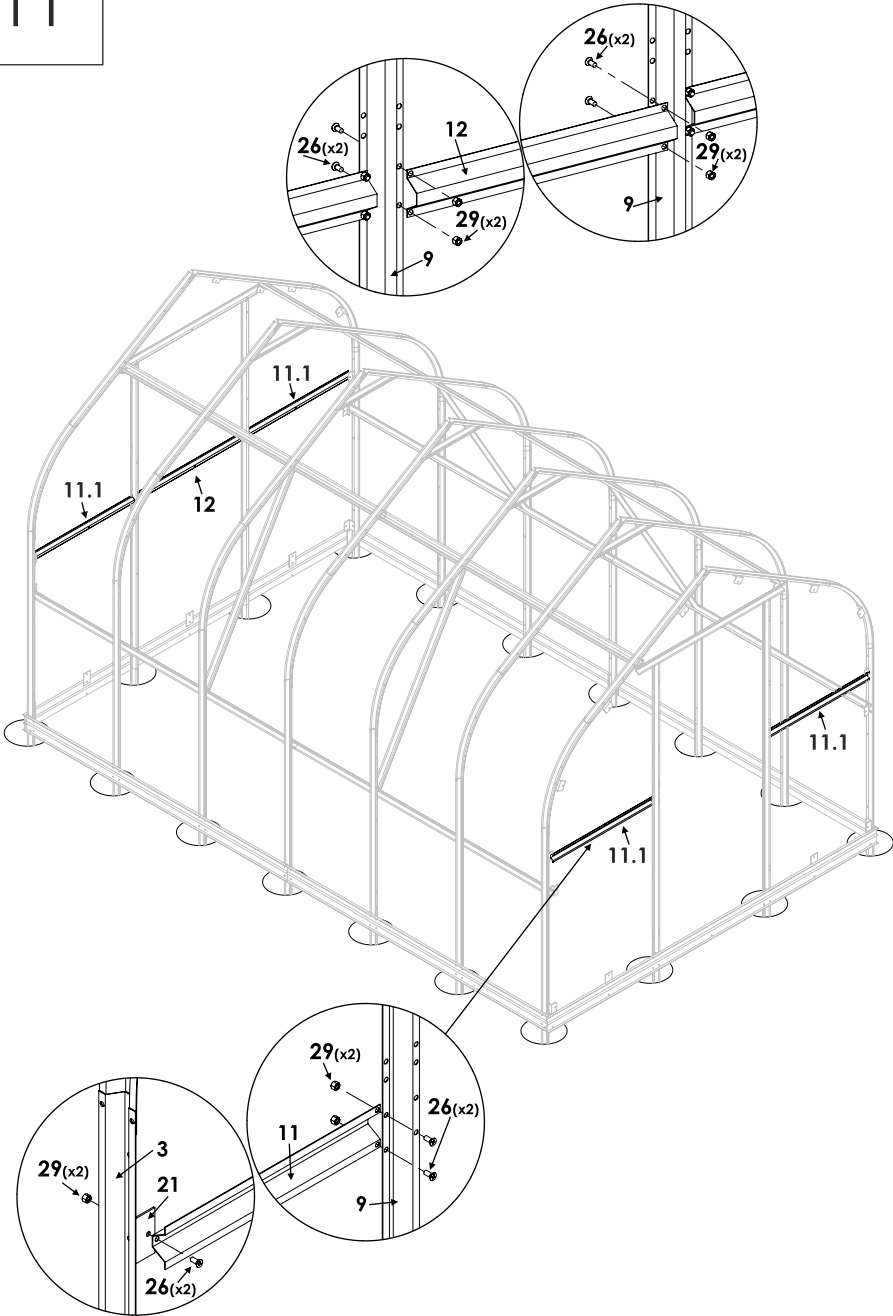


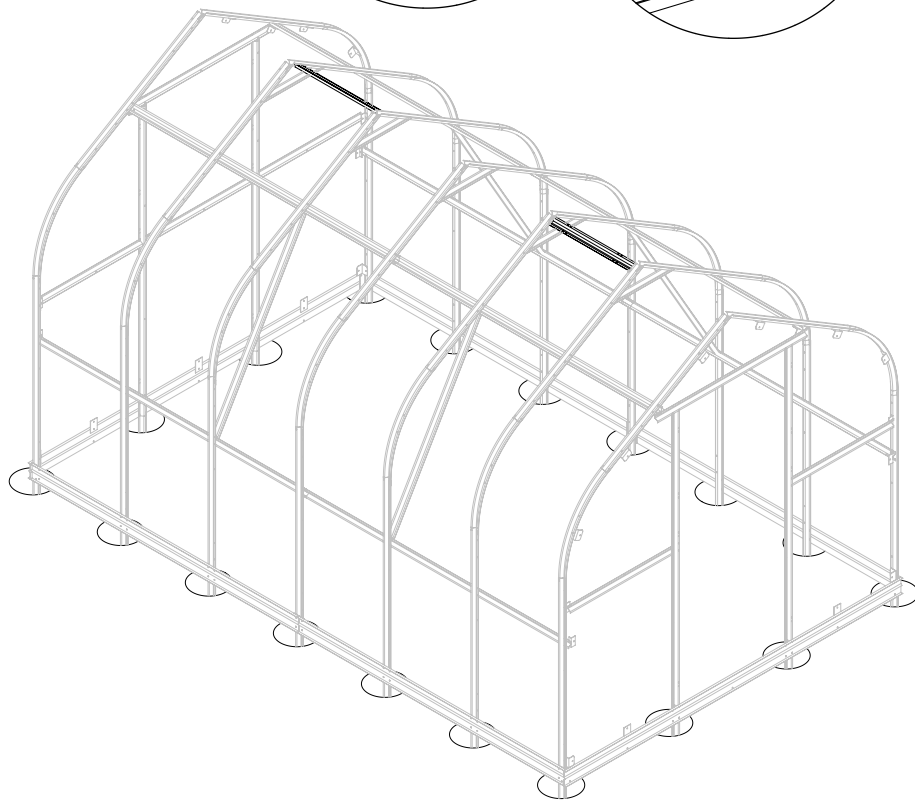
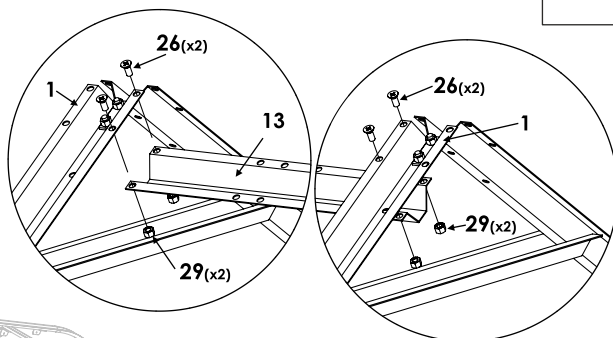


10

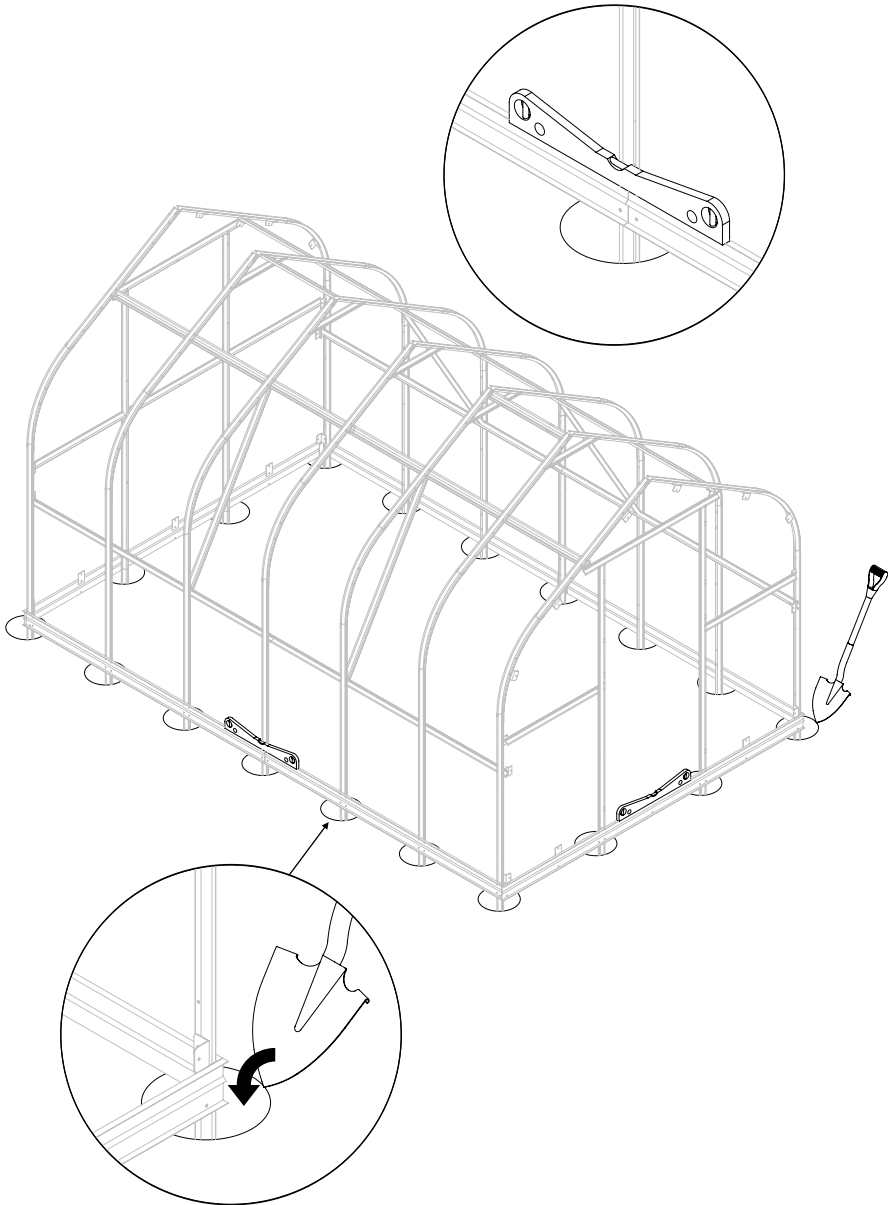


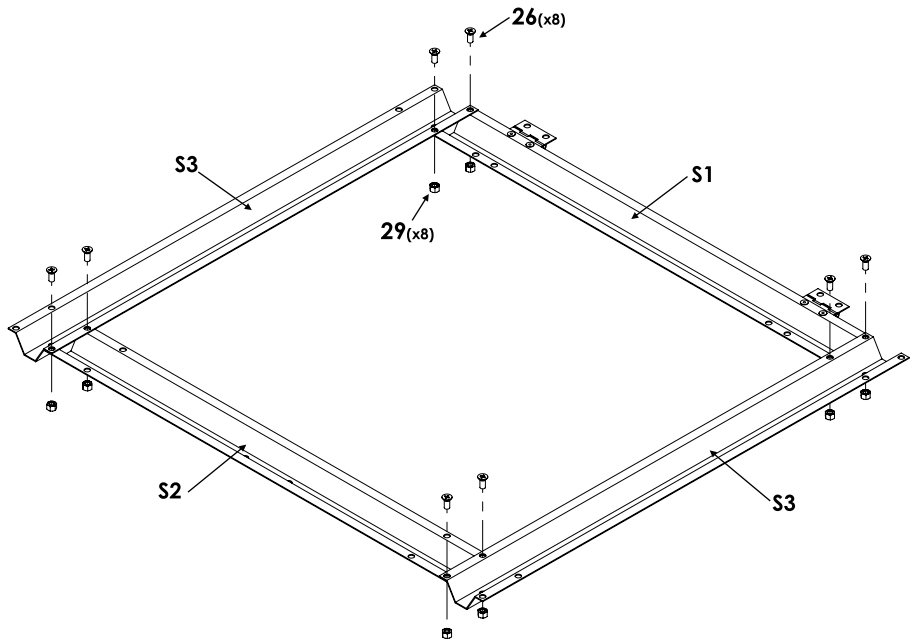
11



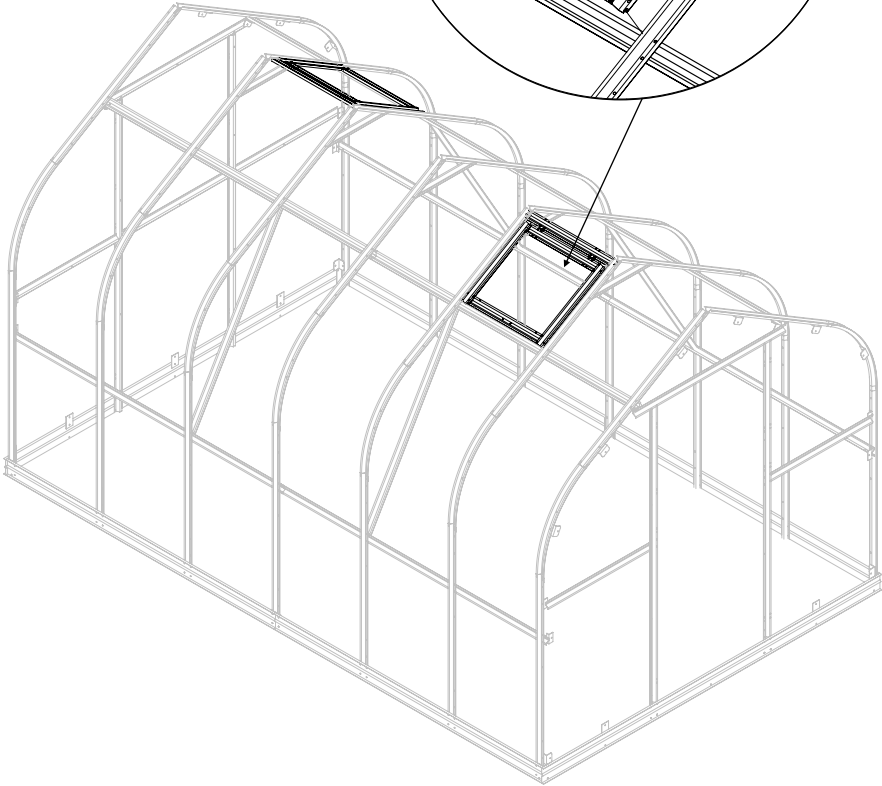
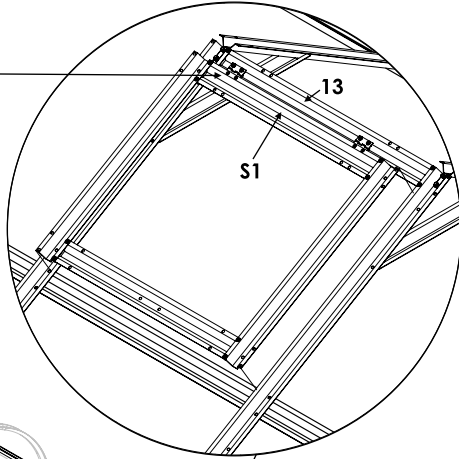
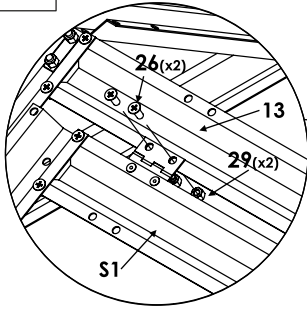


13



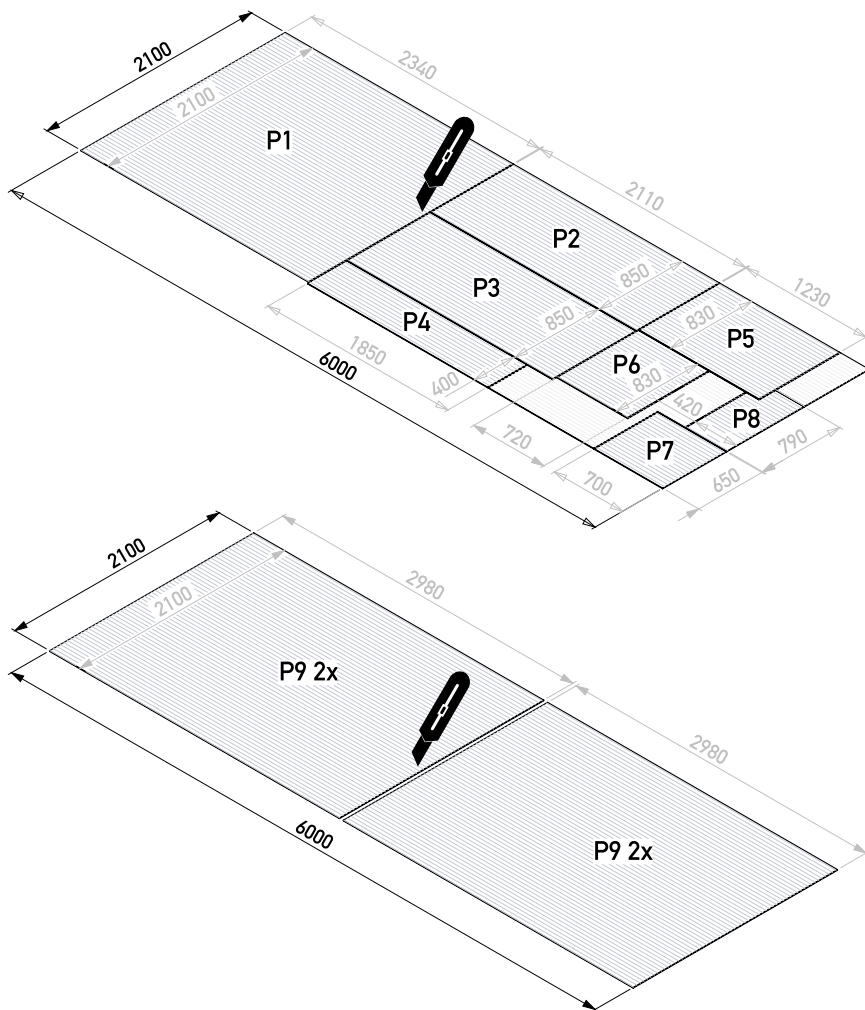


15

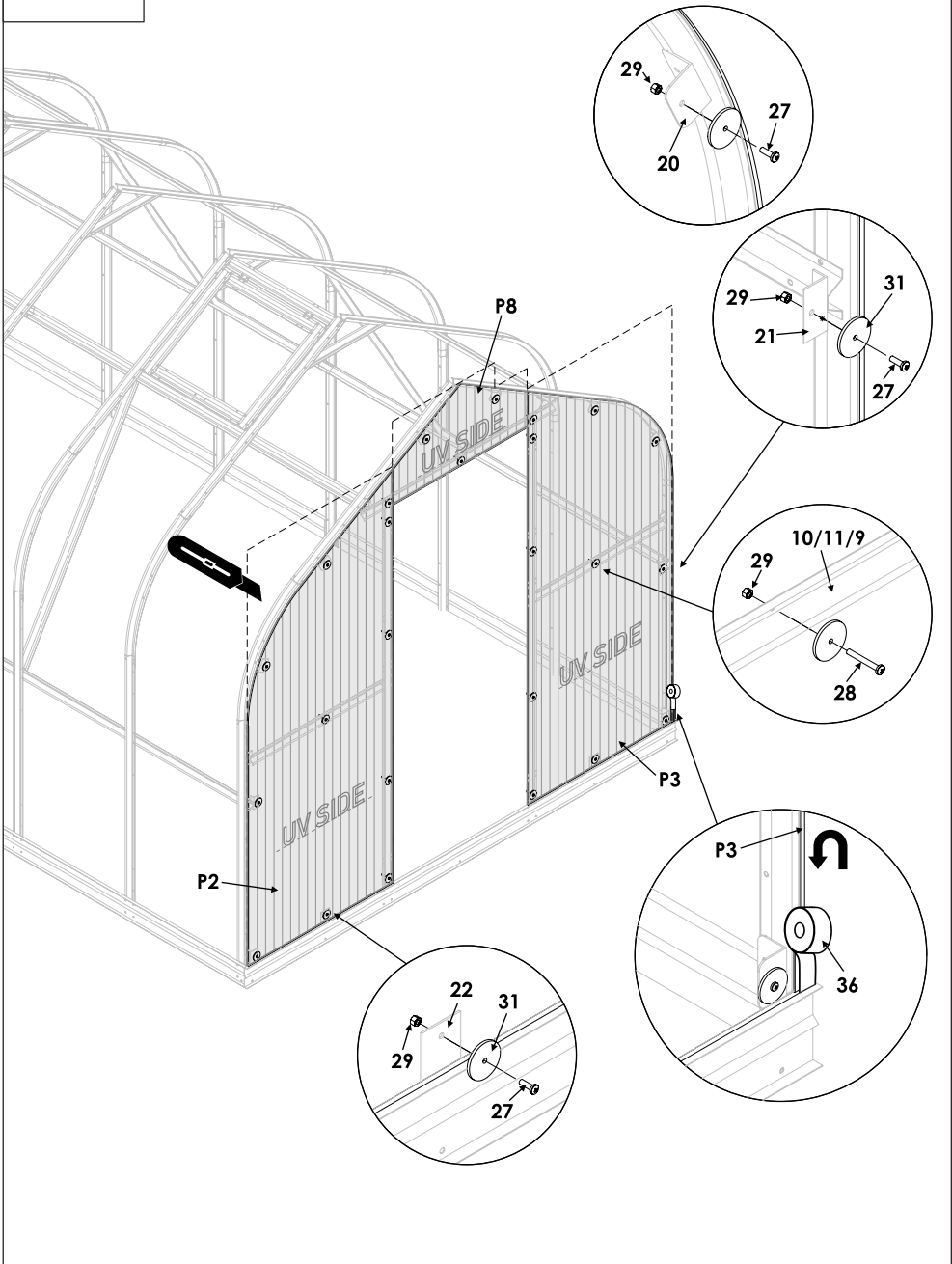


Polykarbonátová deska /  
Polykarbonátová doska /  
Polikarbonát lemez

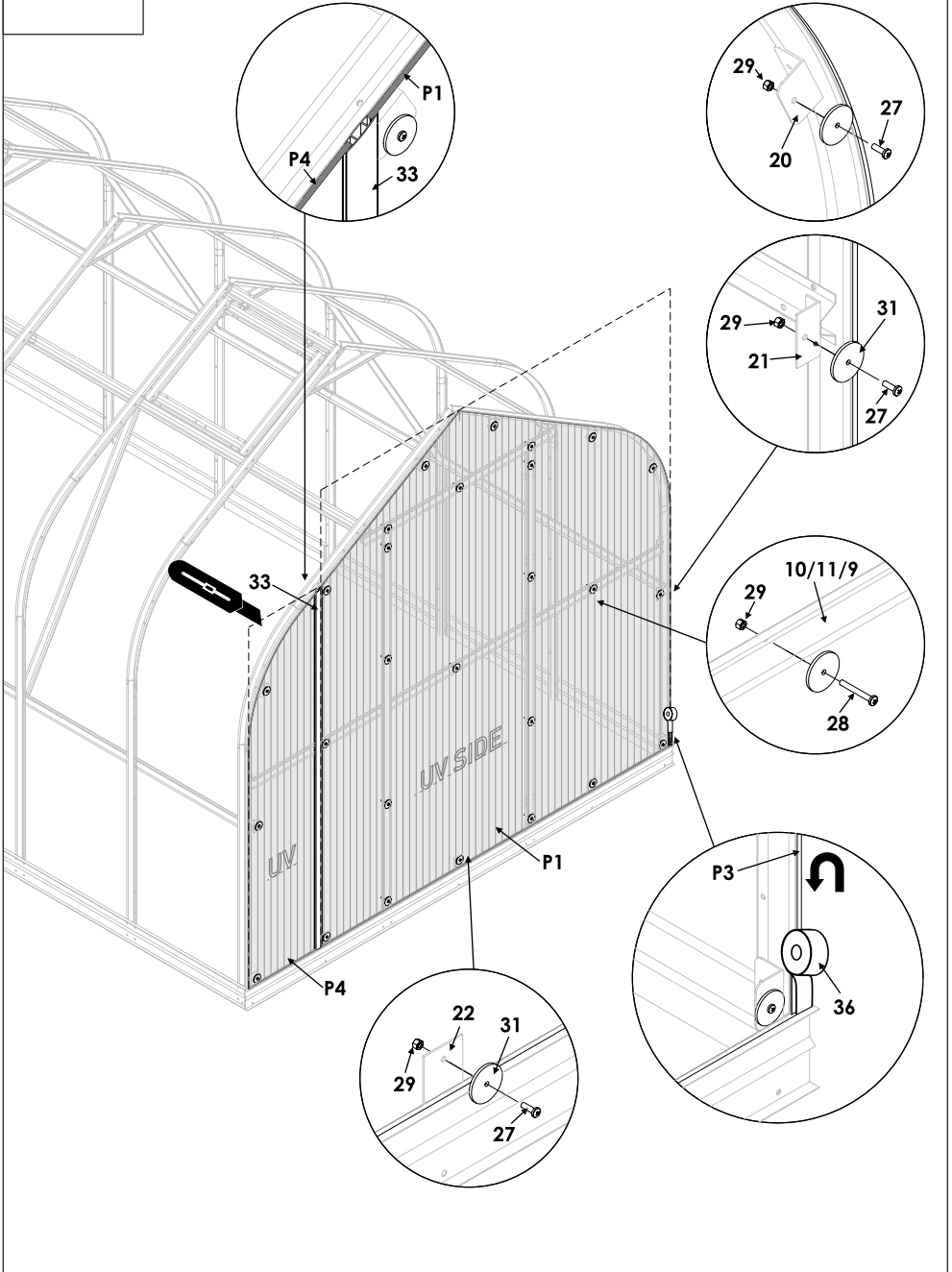
16

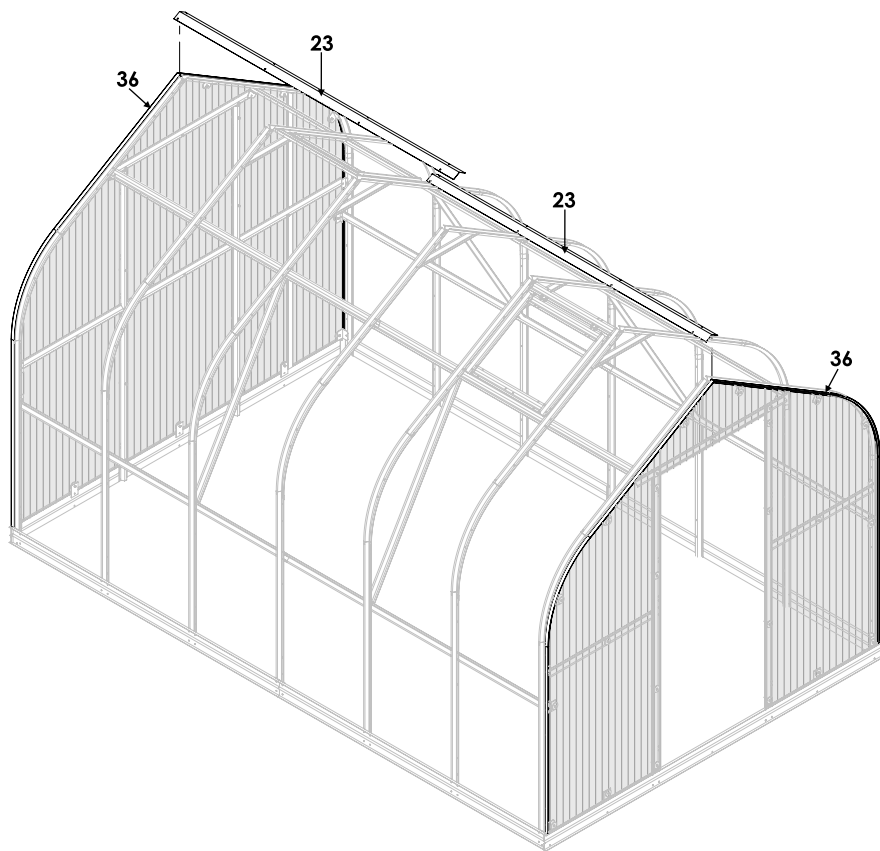


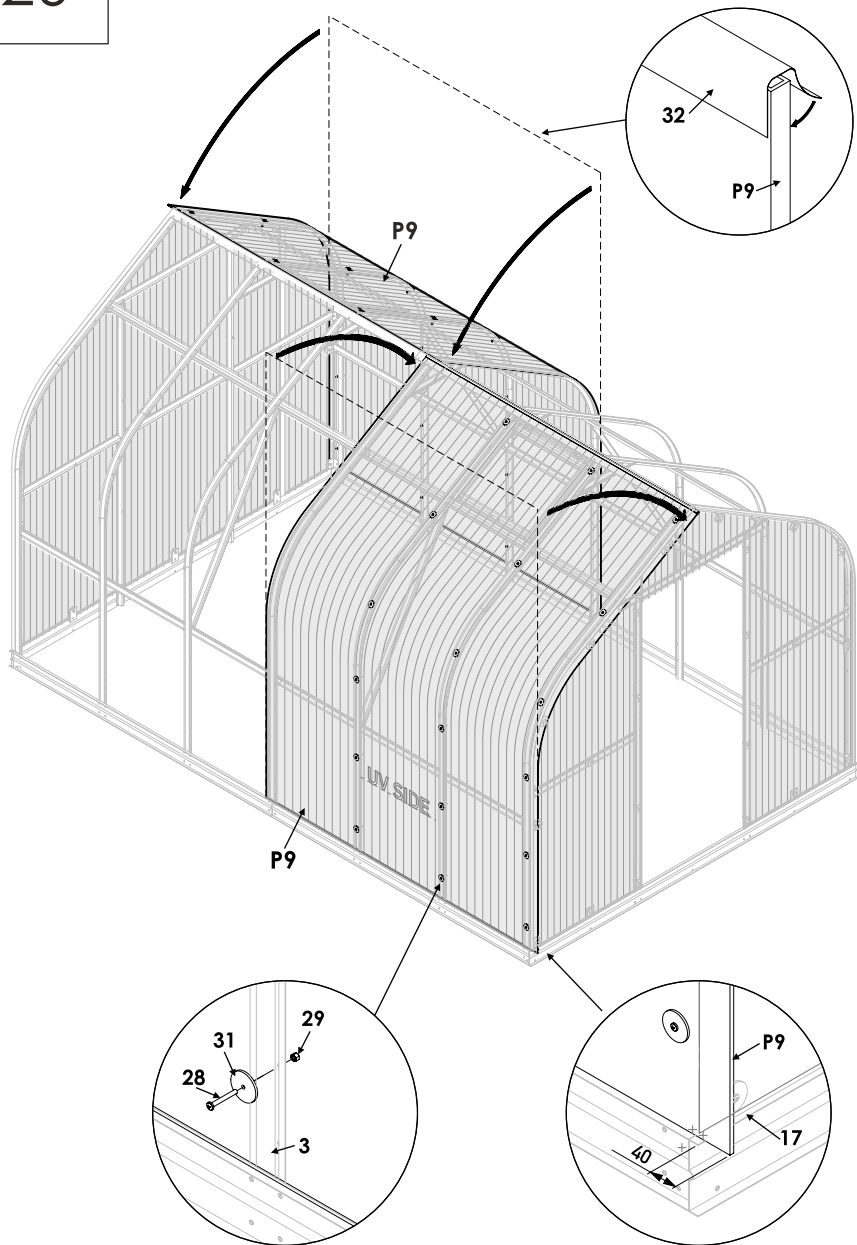
17

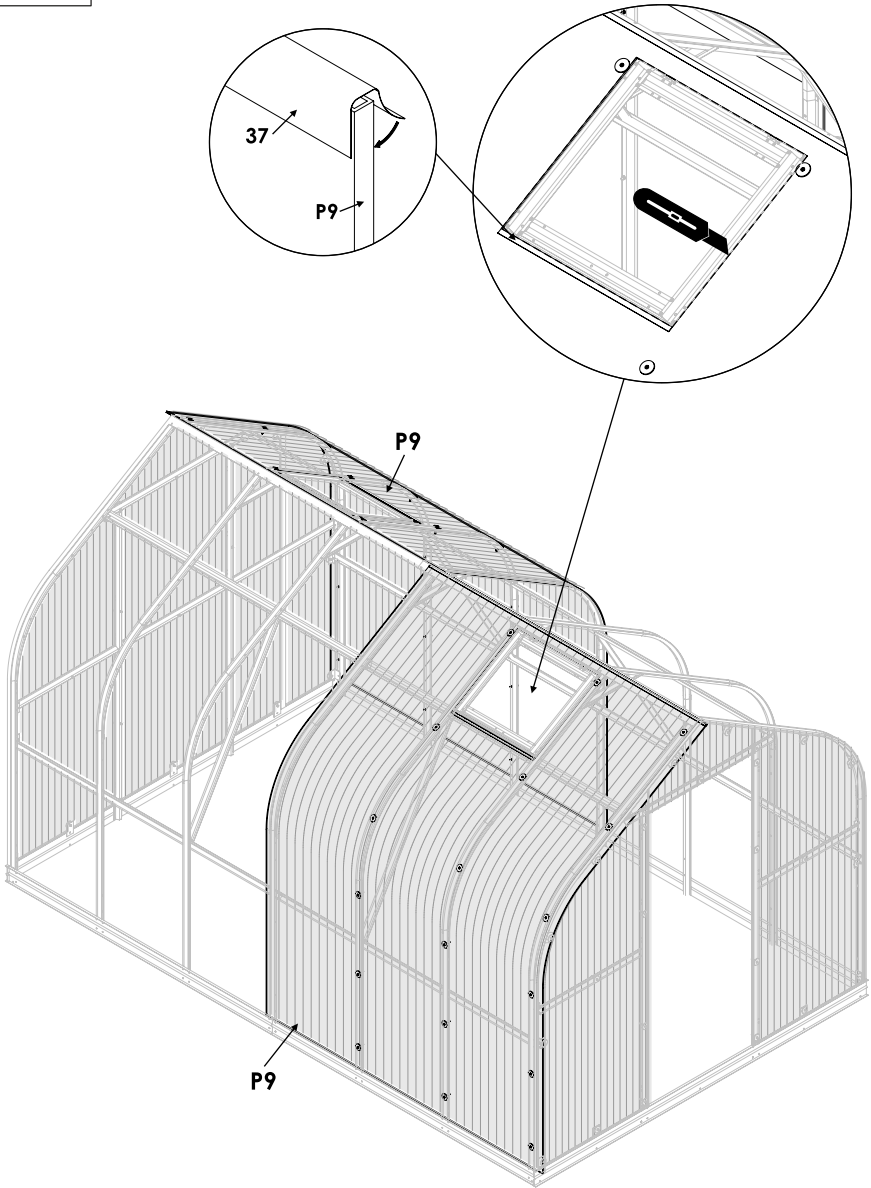


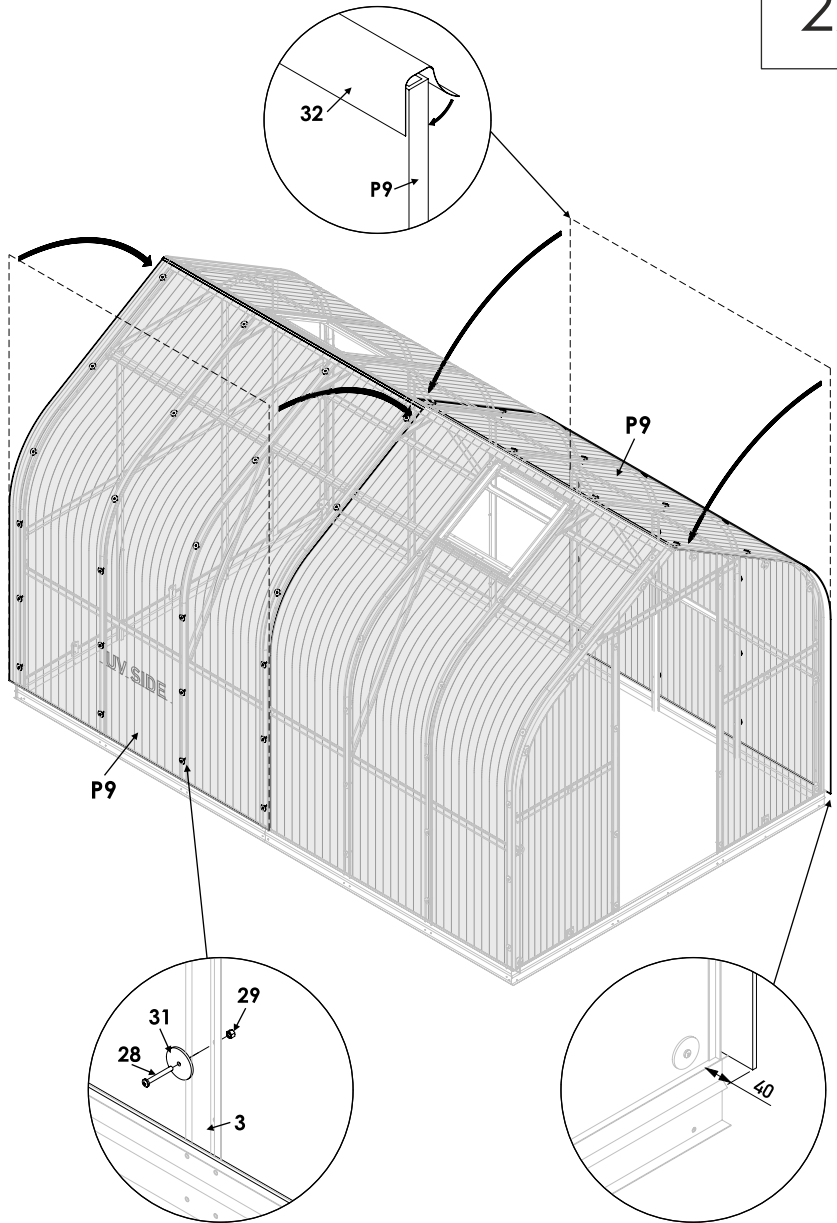
18

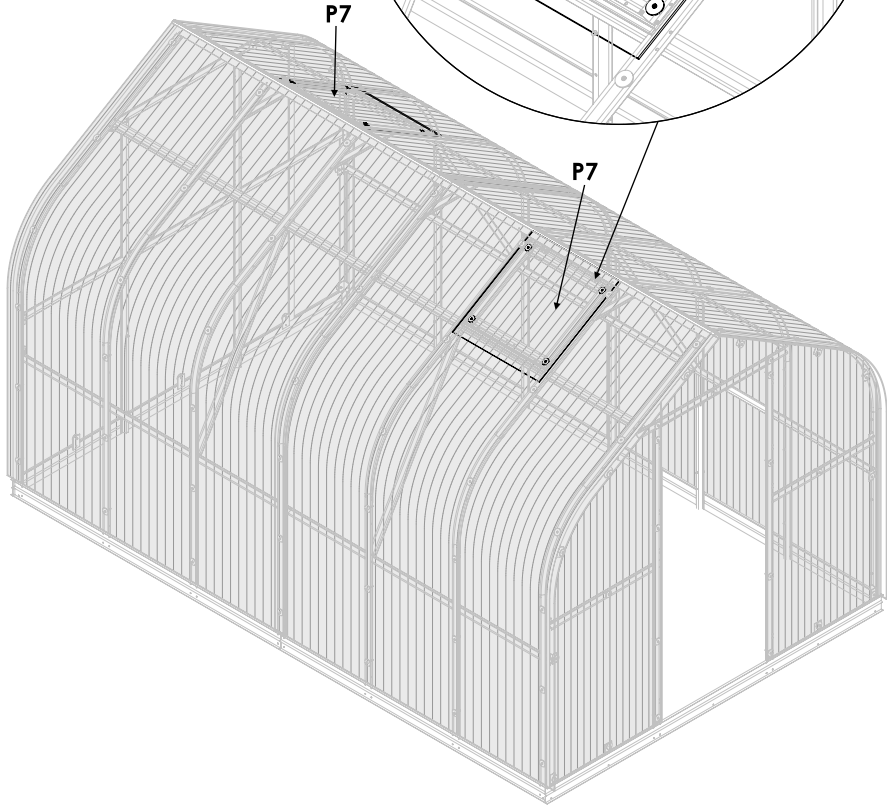
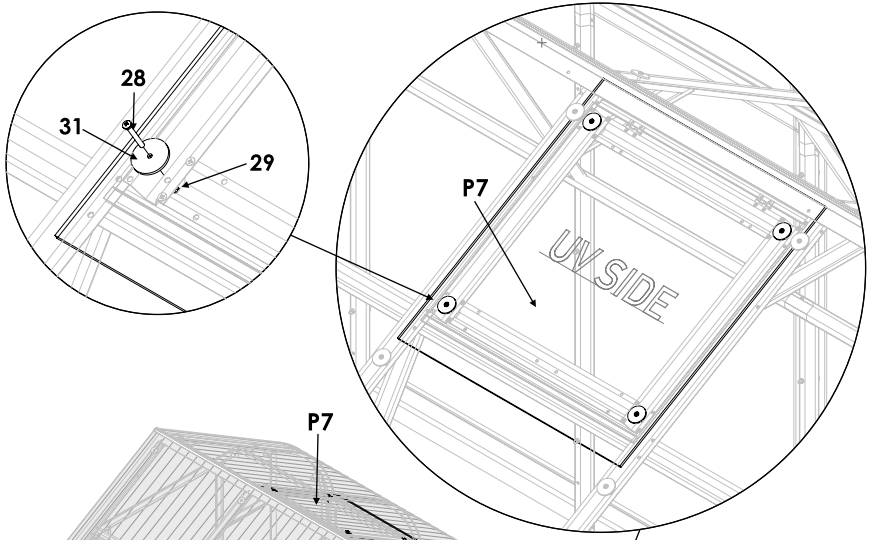


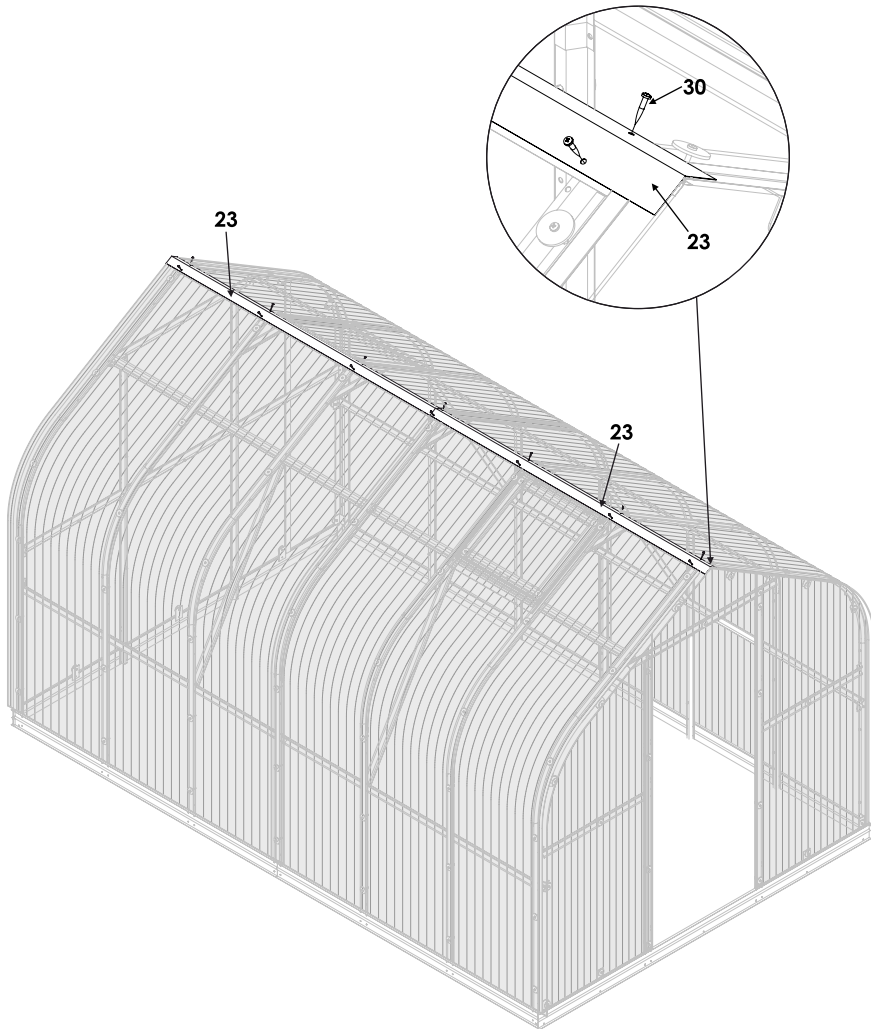


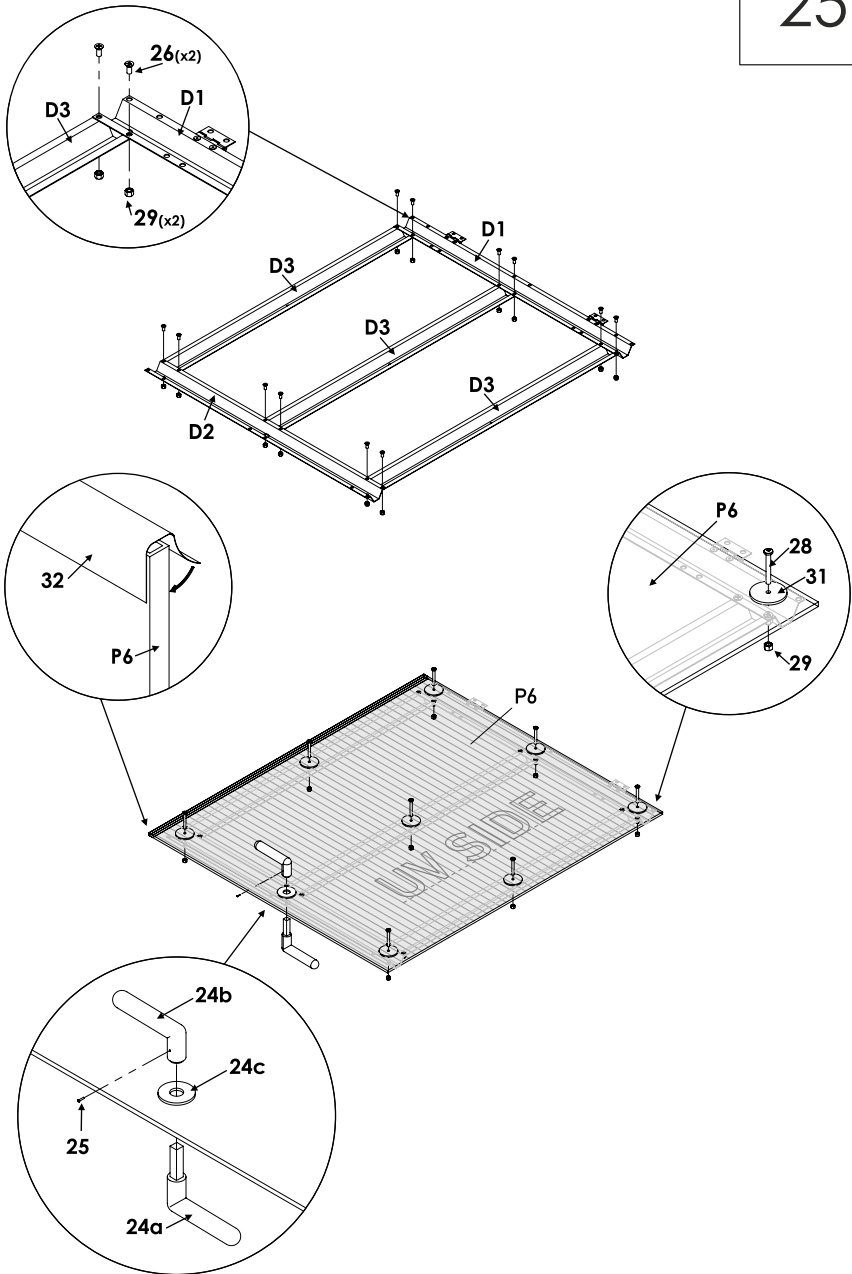




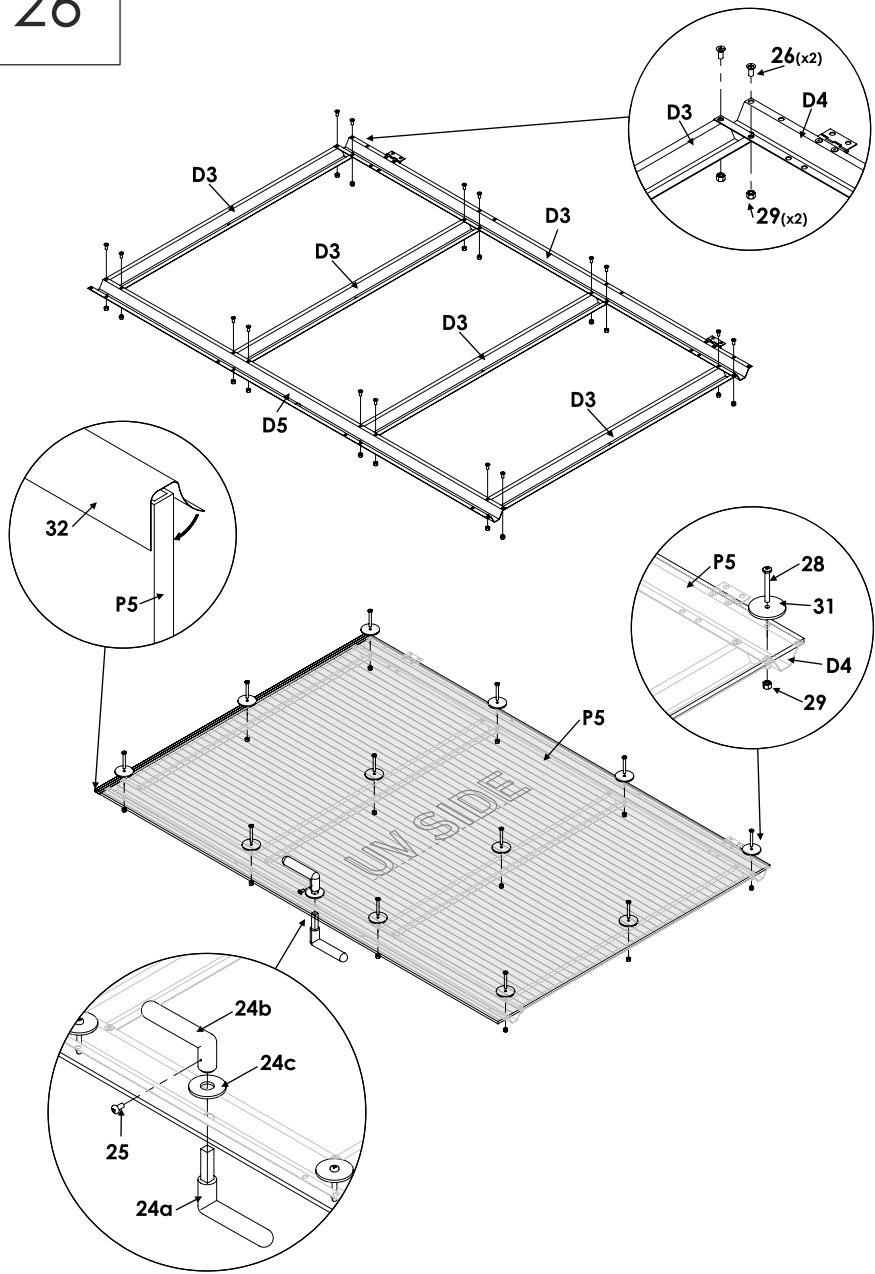


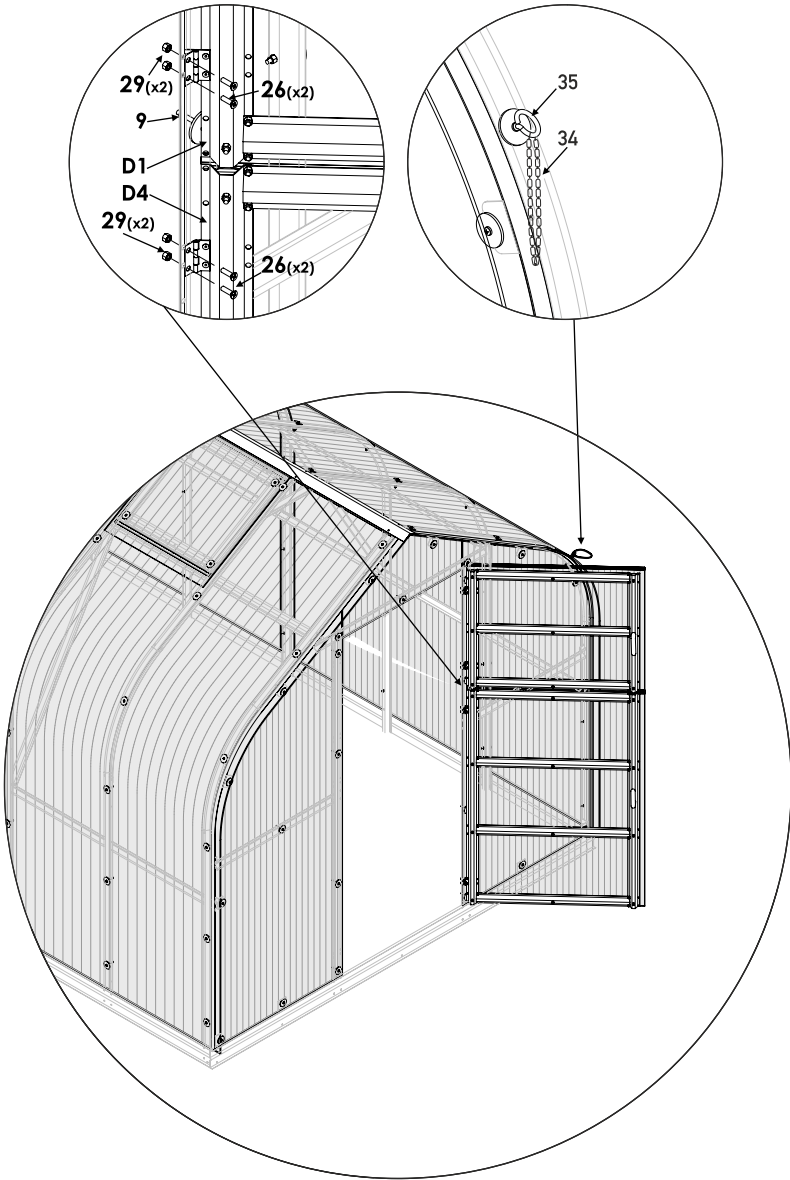






26





# kiwa

No. 2268



EN 1090-1:2009+A1:2011  
No. 2268-CPR-419



ZAHRADA JEŽEK

[www.zahradajezek.cz](http://www.zahradajezek.cz)  
[info@zahradajezek.cz](mailto:info@zahradajezek.cz)



[www.odsuseda.sk](http://www.odsuseda.sk)  
[info@odsuseda.sk](mailto:info@odsuseda.sk)



JEZA

[www.jeza.hu](http://www.jeza.hu)  
[info@jeza.hu](mailto:info@jeza.hu)

---

## Distributor:

Dům a zahrada Ježek s.r.o.  
Ledce 99, 330 14 Ledce u Plzně  
CZECH REPUBLIC  
VAT: CZ02906007