

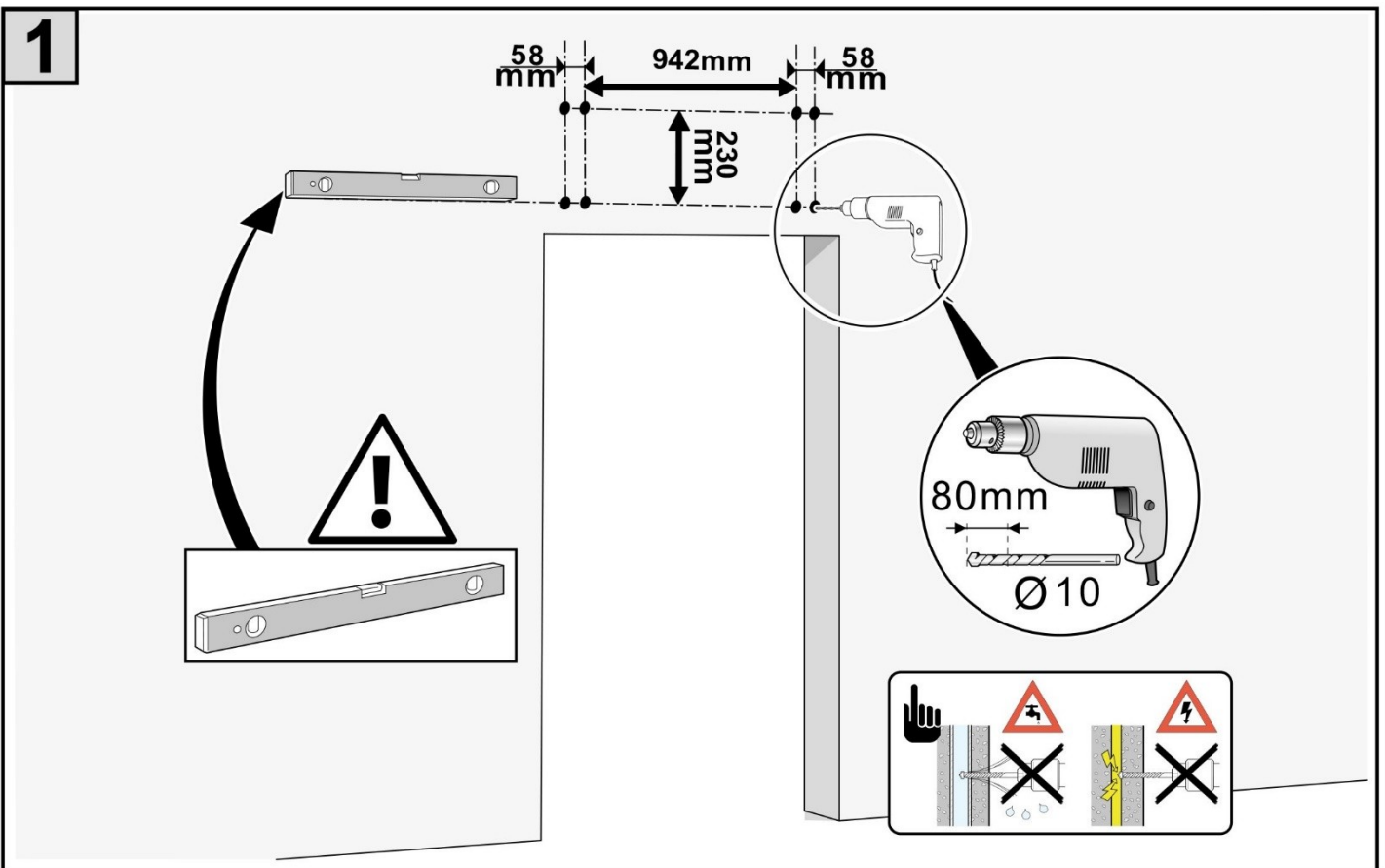
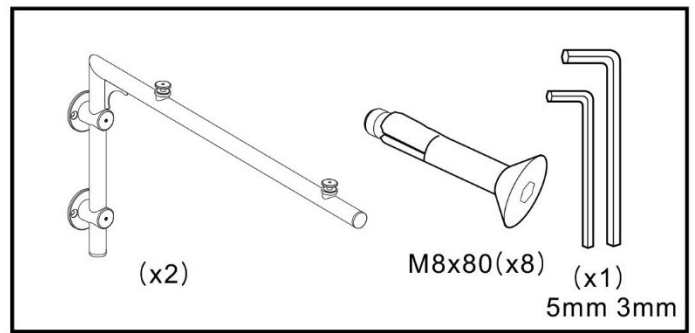
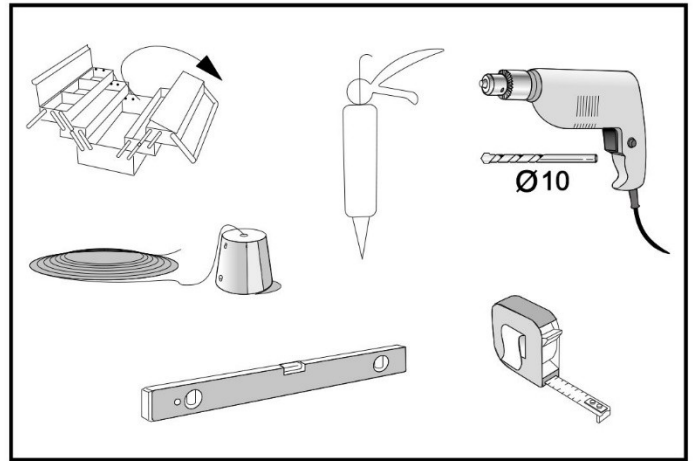
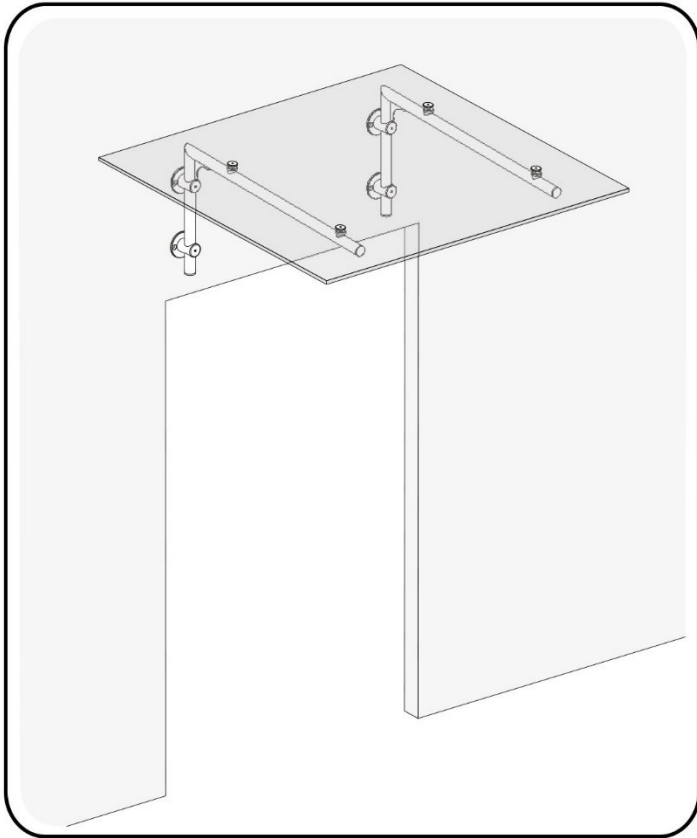
**Edelstahlvordach
HD/L140**

Dôležité odporúčania! SK

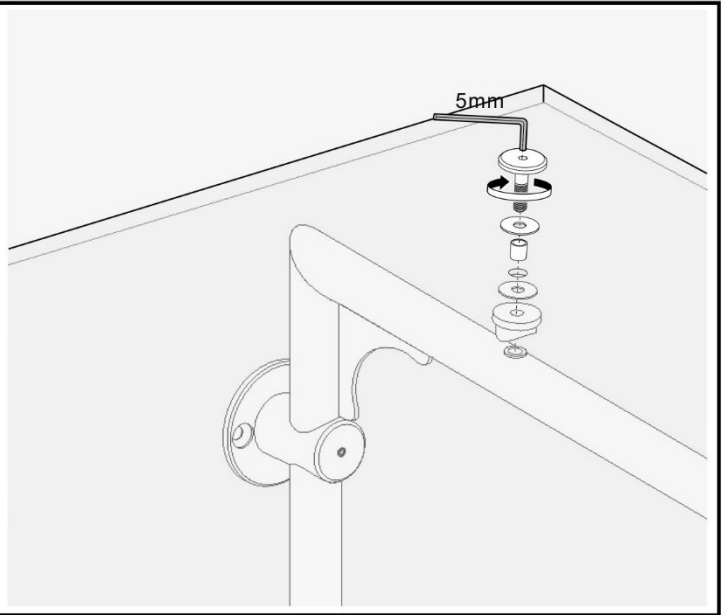
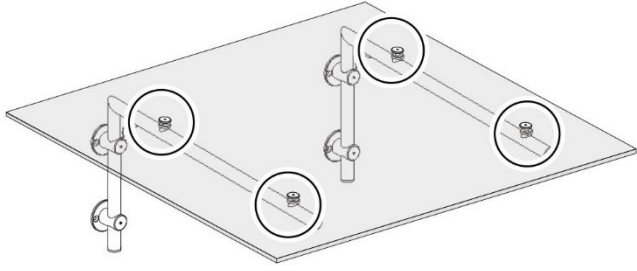
- Pred montážou si prosím podrobne prečítajte montážne pokyny a skontrolujte zásielku ohľadom prípadných vadných súčastí alebo poškodenia počas prepravy. Za škody na už zostavenom výrobku nepreberáme zodpovednosť.
- Skontrolujte, či zodpovedá typ, rozmer a farba výrobku, pred jeho zostavením.
- Diely vyrobené na zákazku nie je možné vymeniť.
- Strieška môže byť použitá iba na zamýšľaný účel, pri inom použití nie je možné nárokovať zodpovednosť za výrobok.
- Každé 3 mesiace striešku vyčistíte doporučeným čistiacim prípravkom. Použitie hrubých čistiacich prostriedkov a tekutého piesku je zakázané. Pokiaľ je to nutné, môžu byť lakované diely ošetrené aj leštidlom na auto.
- Odtoky vody by mali byť pravidelne čistené (aby sa predišlo poškodeniu spôsobenému nahromadenou vodou).
- Upevňovacie prvky musia byť prispôbené stavu konkrétnej steny. Musí byť zaručená bezpečná a dostatočná fixácia.
- Nahromadený sneh a ľad by mal byť zo striešky odstraňovaný.
- Pozor - Nebezpečenstvo úrazu! Na striešku nekladte svoju hmotnosť.
- Odporúčanie: Na zostavenie sú potrebné 2 osoby. Striešku utesnite obvyklou silikónovou pastou.
- Nedá sa nárokovať zodpovednosť za opotrebenie po uplynutí zákonnej záručnej doby.
- K strieške je možné dodať aj samostatné príslušenstvo. Obráťte sa na svojho predajcu.
- Zmeny návrhu sú vyhradené.

TIPY NA STAROSTLIVOSŤ O NEREZOVÚ OCEĽ

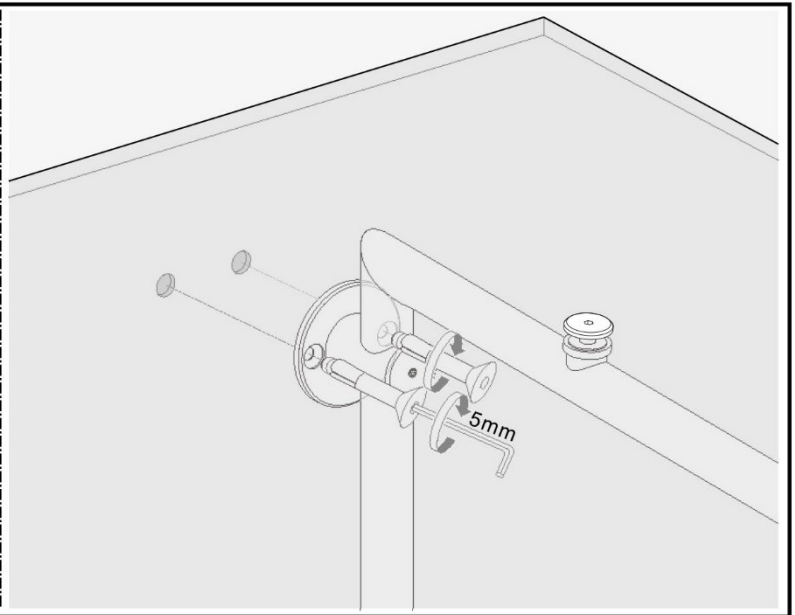
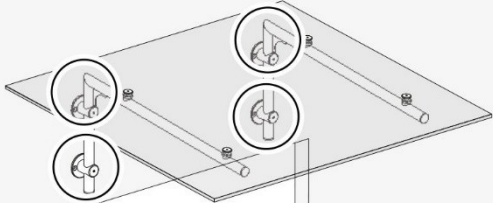
- Vaša strieška je vyrobená z vysokokvalitných materiálov, ktoré sa vyznačujú nadčasovou eleganciou. Tieto materiály si vyžadujú špeciálnu starostlivosť.
- Jedným z týchto materiálov je nerezová oceľ. Železo a oceľ nesmie prísť do kontaktu s nerezovou oceľou.
- Okolité vplyvy môžu tento materiál poškodiť, napríklad priemyselné aglomerácie alebo blízkosť mora, môžu viesť k usadeninám, ako je napríklad hrdza.
- Preto by strieška mala byť pravidelne čistená odporúčaným čistiacim prípravkom.
- Na čistenie nepoužívajte oceľovú vlnu ani oceľovú kefu.
- **Na správne upevnenie striešky do zateplenej fasády je nutné pripevniť striešku originálnym montážnym setom Guttavordach.**



2



3



4

