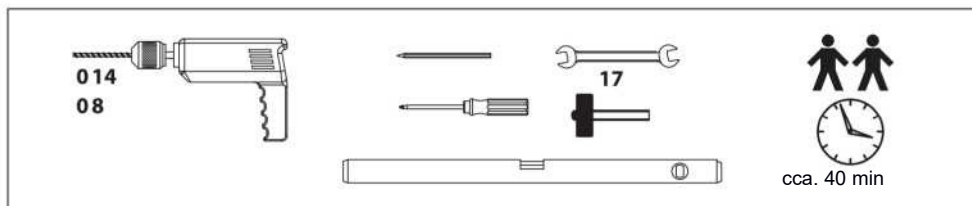
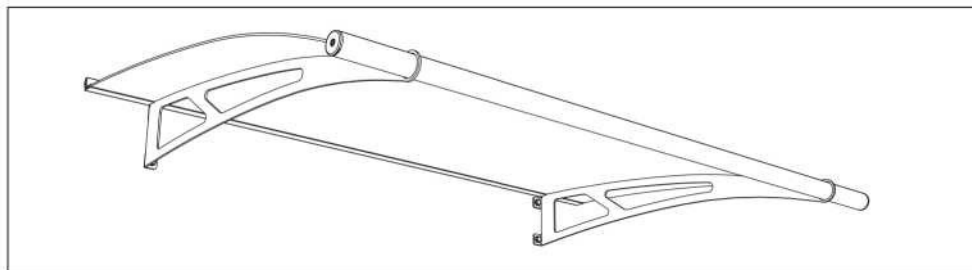




Pultová strieška PT/L

Arched Shed Roof / Auvent Plongéant

150 x 95 x 17 cm


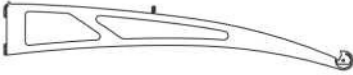
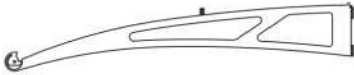











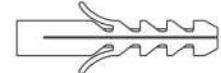
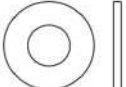
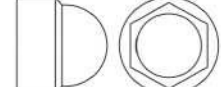

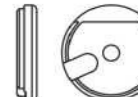
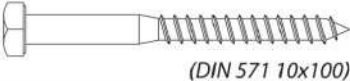
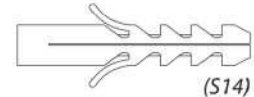







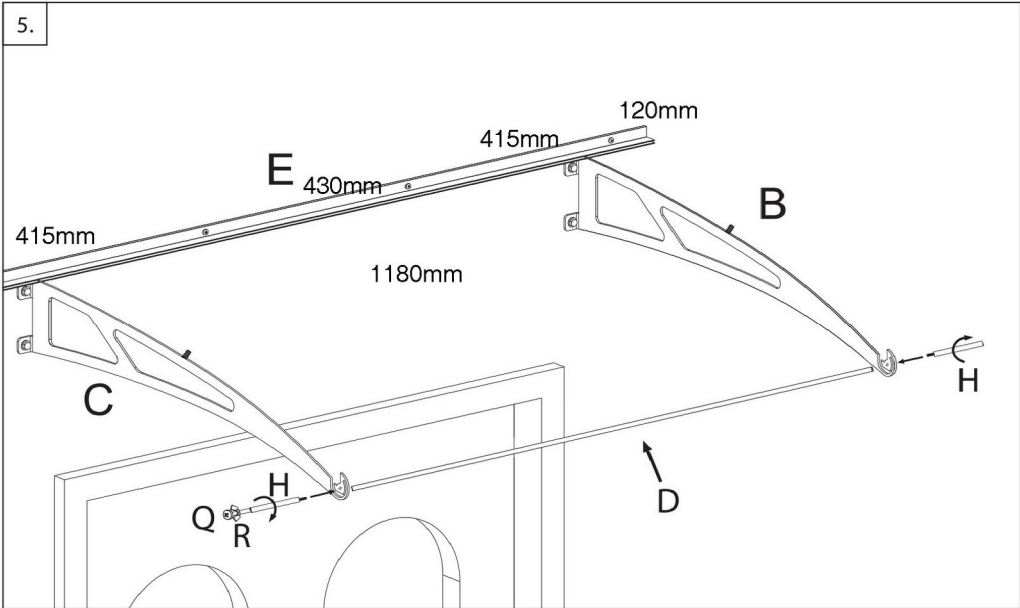
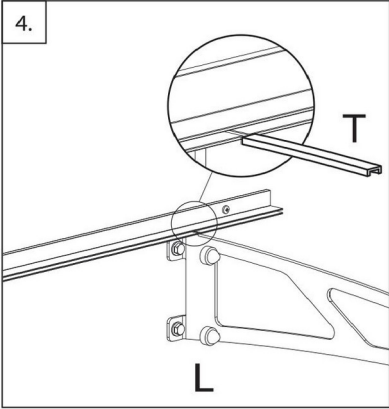
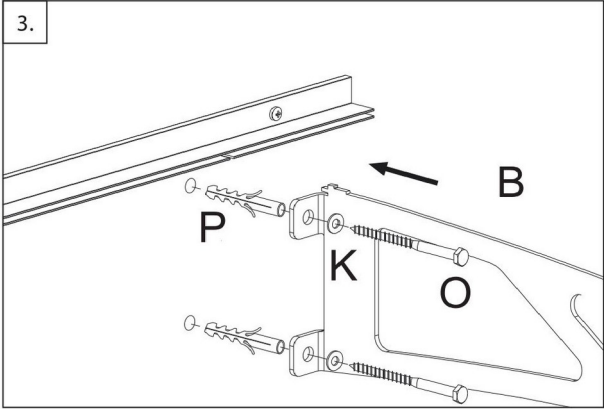
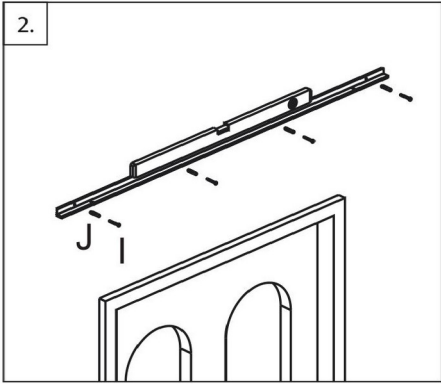
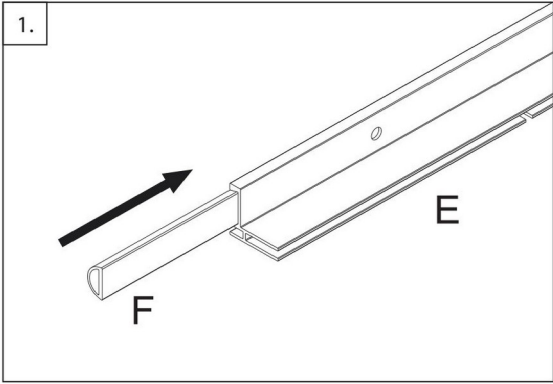
D Upozornenie!

Pred montážou striešky skontrolujte stav vášho muriva. V prípade potreby sa používajú iné skrutky a hmoždinky (napr. hmoždinky do dutých priestorov alebo podobné), ako sú tie v dodanej montážnej súprave.

Poznámka k čisteniu:

Akrylové sklo a kov neopracovávajújte čistiacimi prostriedkami na báze rozpúšťadiel alebo čistiacimi prostriedkami. Namiesto toho použite jemnú mydlovú vodu s mäkkou, čistiacou handričkou. Pre optimálnu starostlivosť o nerezový držiak s preventívnou ochranou proti vonkajšej korózii odporúčame náš ošetrojúci prípravok „LIGHTLINE-Shine“.

A		1500x905x4	1x					
B		1x	C		1x			
D		 1x						
E		 1x						
F		 1x						
G		 1x						
H		 2x						
I		J		4x				
K		L		4x				
M		vpravo right droite	1x	N		vľavo left gauche	1x	
O		(DIN 571 10x100)	P		4x			
Q		2x	R		1x	S		2x
T		 4x						



4

