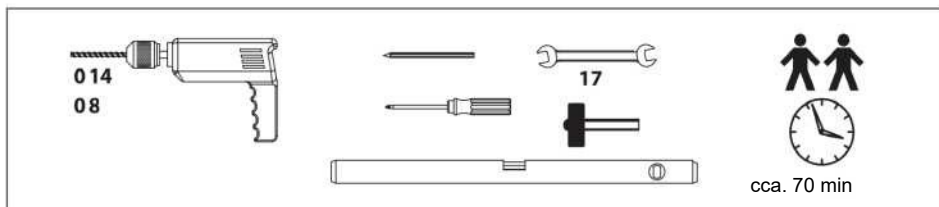
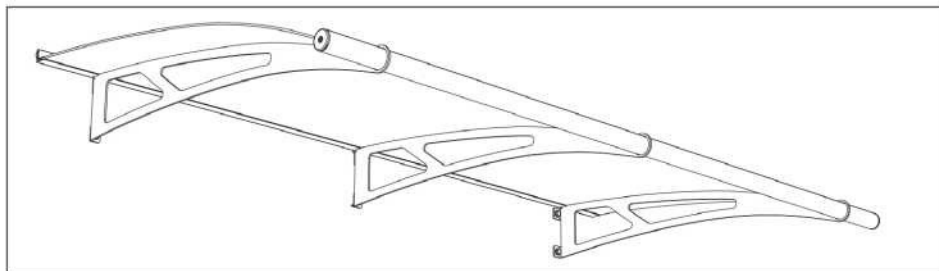




Pultová strieška PT/L

Arched Shed Roof / Auvent Plongant

190 x 95 x 17 cm


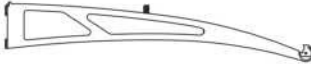

















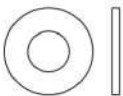
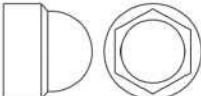
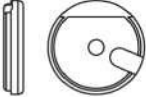
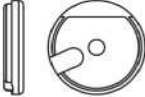

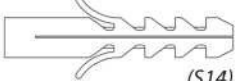
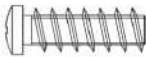





Upozornenie!

Pred montážou striešky skontrolujte stav vášho muriva. V prípade potreby sa použijú iné skrutky a hmoždinky (napr. hmoždinky do dutých priestorov alebo podobné), ako sú tie v dodanej montážnej súprave.

Poznámka k čisteniu:

Akrylové sklo a kov nepracovávajte čistiacimi prostriedkami na báze rozpúšťadiel alebo čistiacimi prostriedkami. Namiesto toho použite jemnú mydlovú vodu s mäkkou, čistiacou handričkou. Pre optimálnu starostlivosť o nerezový držiak s preventívnou ochranou proti vonkajšej korózii odporúčame náš ošetrojúci prípravok „LIGHTLINE-Shine“.

<p>A </p>	<p>1900x905x4</p>	<p>1x</p>
<p>B  1x</p>	<p>C  1x</p>	<p>B/C  1x</p>
<p>D </p>		<p> 1x</p>
<p>E </p>		<p> 1x</p>
<p>F </p>		<p> 1x</p>
<p>G </p>		<p> 1x</p>
<p>H </p>		<p> 1x</p>
<p>I </p>		<p> 2x</p>
<p>J </p>	<p>K </p>	<p>4x</p>
<p>L  1x</p>	<p>M </p>	<p>N  6x</p>
<p>O  rechts <i>right</i> <i>droite</i> 1x</p>	<p>P  links <i>left</i> <i>gauche</i> 1x</p>	
<p>Q  (DIN 571 10x100)</p>	<p>R  (S14) 6x</p>	
<p>S  2x</p>	<p>T   6x</p>	
<p>U  3x</p>		

