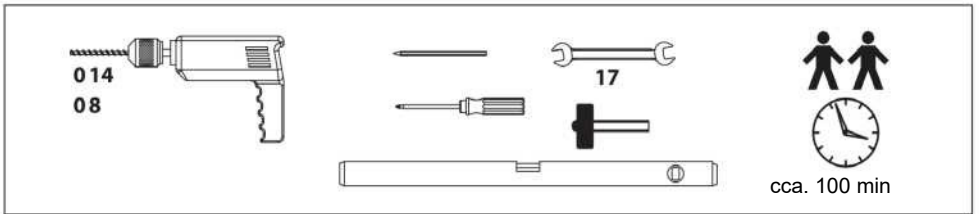
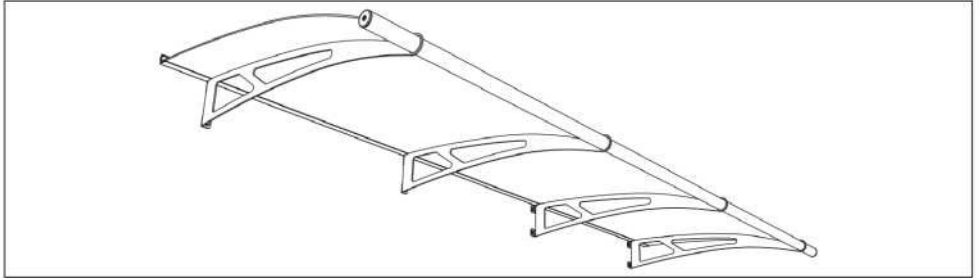




# Pultová strieška PT/L

## Arched Shed Roof / Auvent Plongant

270 x 95 x 17 cm

















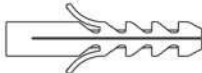

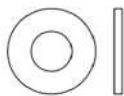
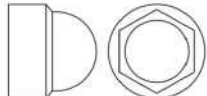

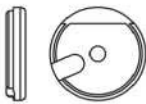

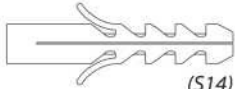





### **D** Upozornenie!

Pred montážou striešky skontrolujte stav vášho muriva. V prípade potreby sa použijú iné skrutky a hmoždinky (napr. hmoždinky do dutých priestorov alebo podobné), ako sú tie v dodanej montážnej súprave.

### **Poznámka k čisteniu:**

Akrylové sklo a kov nepracovávajte čistiacimi prostriedkami na báze rozpúšťadiel alebo čistiacimi prostriedkami. Namiesto toho použite jemnú mydlovú vodu s mäkkou, čistiacou handričkou. Pre optimálnu starostlivosť o nerezový držiak s preventívnou ochranou proti vonkajšej korózii odporúčame náš ošetrojúci prípravok „LIGHTLINE-Shine“.

<p>A</p> 	<p>2700x905x4</p> <p>1x</p>
<p>B</p>  <p>2x</p>	<p>C</p>  <p>2x</p>
<p>D</p> 	 1x
<p>E</p> 	 2x
<p>F</p> 	 1x
<p>G</p> 	 1x
<p>H</p> 	 1x
<p>I</p> 	 2x
<p>J</p> 	<p>K</p>  <p>4x</p>
<p>L</p>  <p>1x</p>	<p>M</p>  <p>N</p>  <p>8x</p>
<p>O</p>  <p>vpravo right droite</p> <p>1x</p>	<p>P</p>  <p>vľavo left gauche</p> <p>1x</p>
<p>Q</p>  <p>(DIN 571 10x100)</p>	<p>R</p>  <p>(S14)</p> <p>8x</p>
<p>S</p>  <p>2x</p>	<p>T</p>  <p>8x</p>
<p>U</p>  <p>4x</p>	

