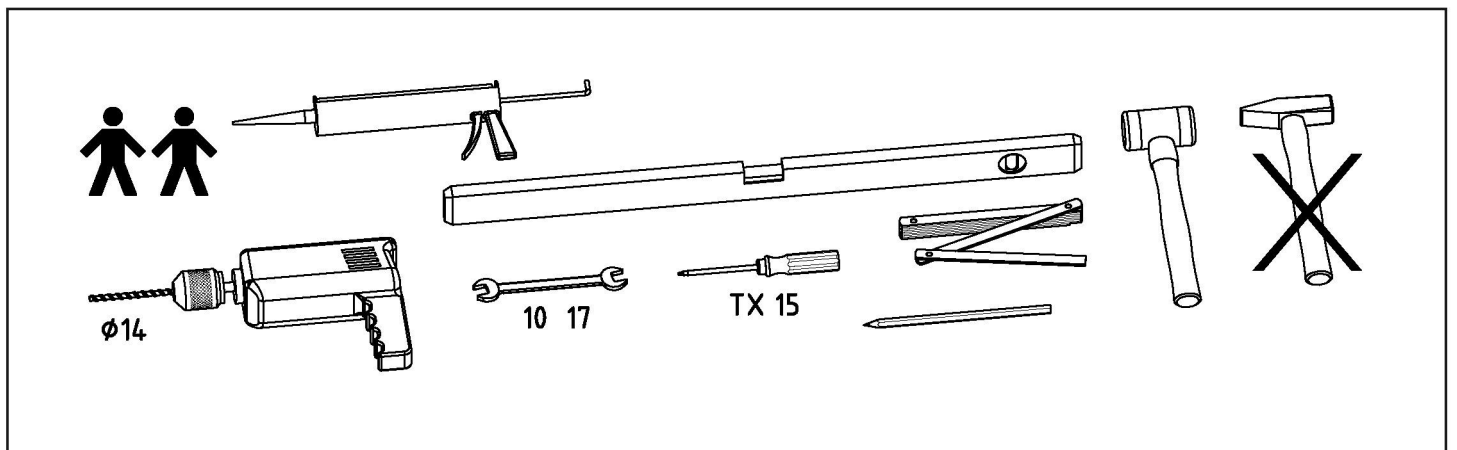
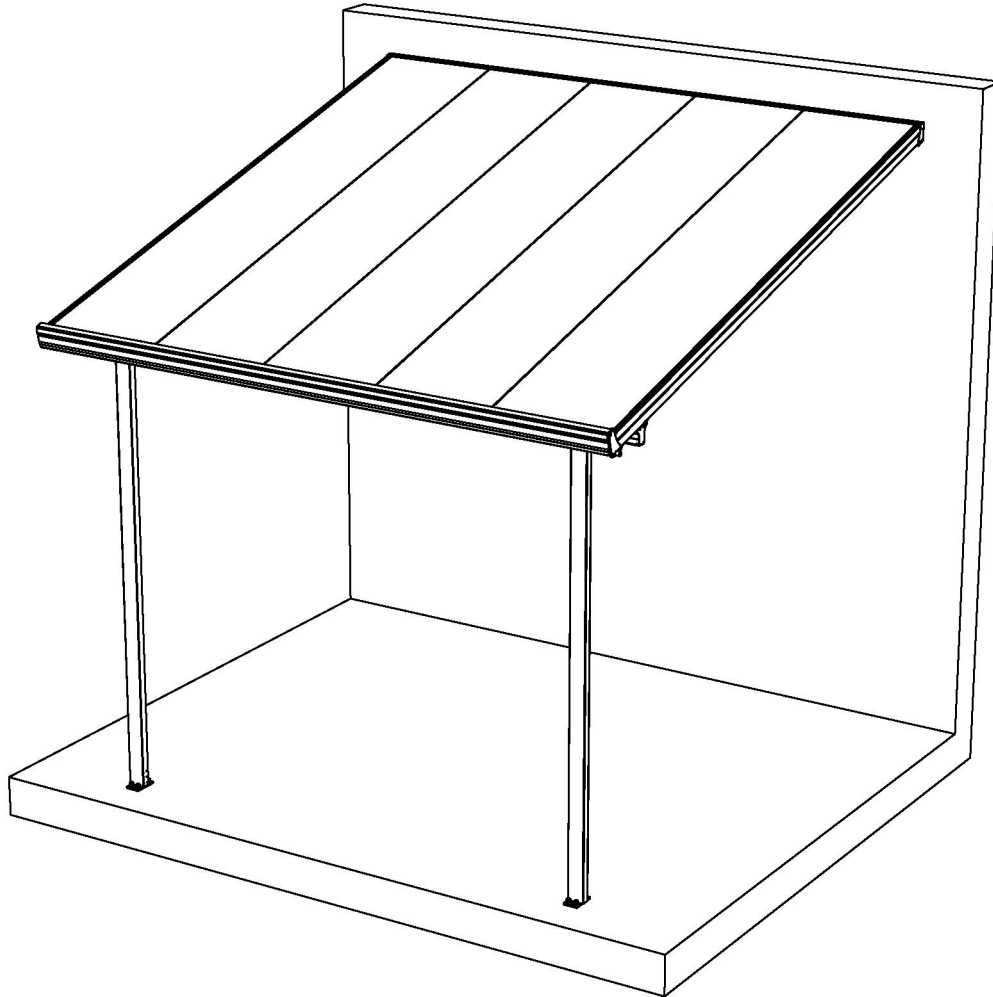


Montážny návod

hliníková pergola Gutta, typ A, rozmery 3.06 × 3.06 m

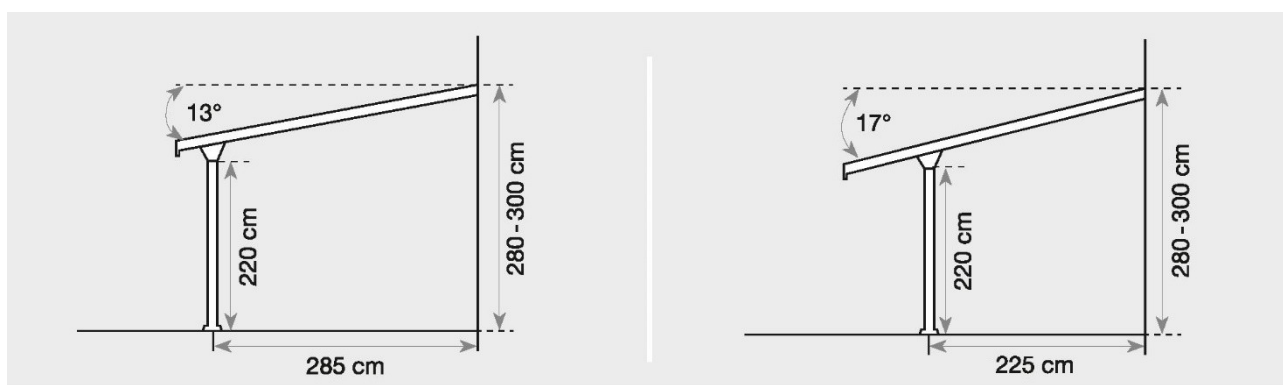


gutta[®]

www.gutta.com

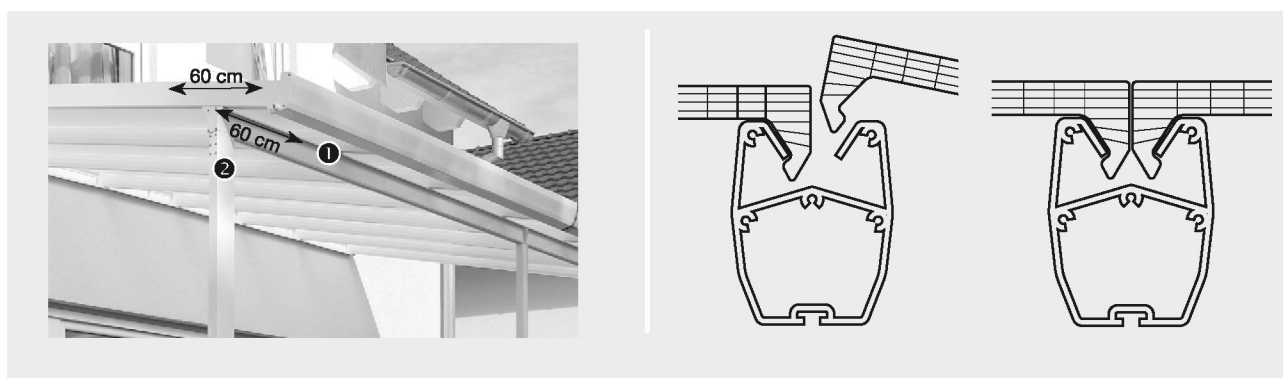
Pokyny na montáž / Informácie k údržbe

- Dodržujte miestne stavebné predpisy
- Pred montážou si roztrieďte diely a skontrolujte ich zoznam podľa návodu na montáž
- Na montáž súpravy na zastrešenie terasy sú potrebné najmenej 2 osoby
- Riadte sa podľa pokynov a jednotlivých krokov montáže v návode na montáž
- Po strešných paneloch nie je dovolené chodiť bez priečne položených pochôdnych dosiek
- Zo strechy pravidelne odpratávajte sneh
- Z odkvapového žľabu odstraňujte lístie, nečistoty a sneh
- Súprava na zastrešenie terasy je konštruovaná pre špeciálne zaklapávacie panely a môže byť montovaná iba s nimi.
- Súprava na zastrešenie terasy musí byť montovaná na rovný, pevný podklad (napr. betón, betónové dosky)
- Panely čistite vodou a jemným čistiacim prostriedkom, nepoužívajte žiadne abrazívne látky, acetón alebo prostriedky s obsahom riedidiel!



Nástenná montáž a sklon strechy

- Nástenný pripojovací profil musí byť umiestnený vo výške 280 až 300 cm (merané na hornej hrane profilu, viď strana 4 návodu na montáž).
- Vzdialenosť stĺpikov od steny vychádza podľa výšky nástenného pripojovacieho profilu od 225 do 285 cm a sklon strechy podľa toho od 13° do 17°.
- Montáž vo väčšej výške steny a kratšia vzdialenosť stĺpikov od steny zvyšujú sklon strechy a skracujú celkovú hĺbku konštrukcie.
- Výška stĺpikov vrátane priečných nosníkov je 228 cm.



- Priečný nosník (1) je možné variabilne montovať vo vzdialenosti 60 cm od spodnej strany odkvapového žľabu
- Stĺpik (2) je možné variabilne montovať vo vzdialenosti 60 cm od vonkajšej hrany priečného nosníka
- Zaklapávacie panely so šírkou 60 cm opatrne zaklapnite pomocou gumovej paličky do krokiev

