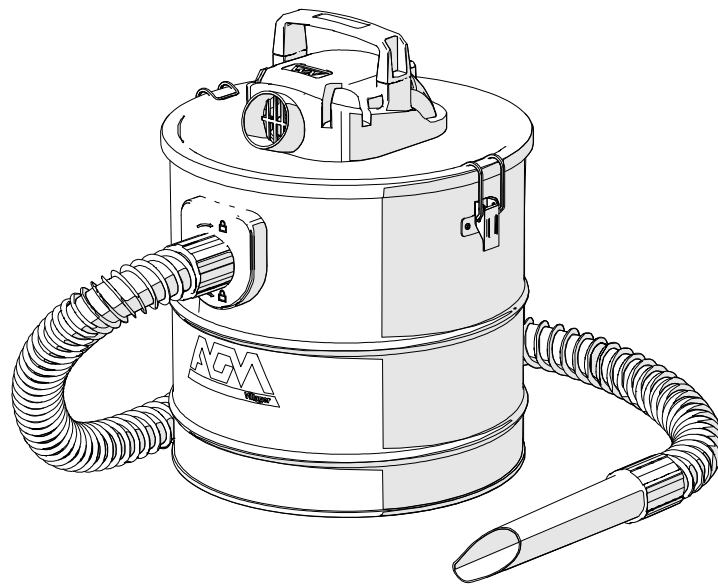


VÝSAVAČ PRACHU AGM 800 – 18 AVC

Originálny návod na použitie



Výstraha: Prečítajte si pokyny k použitiu pred začiatkom používania zariadenia. Nevysávajte horúce, rozpálené alebo žeravé predmety (ako sú cigarety, drevené uhlie a popol). Teplota popola musí byť menšia ako 40°C. Pokiaľ je teplota vyššia ako 40°C, existuje riziko požiaru. Nevysávajte sadzu ani toxické, horľavé alebo iné nebezpečné látky. Nikdy tento výrobok nepoužívajte na vysávanie tekutiny.



Pred začiatkom práce s týmto zariadením si povinne prečítajte a pochopte všetky pokyny týkajúce sa tohto zariadenia, lebo pre nedodržovanie týchto pokynov môže vzniknúť osobné zranenie iných osôb, a tiež aj zvyšuje nebezpečenstvo vzplanutia požiaru alebo úrazu elektrinou. Povinne sa presvedčte, že sú všetky náhradné diely alebo výbava, ktorá sa používa s týmto zariadením – správne a/alebo bezpečne zmontované – pred použitím.

Schovajte si tento návod na použitie, aby ste ho neskôr mohli používať

POZOR!

Výbava je v súlade s bezpečnostnými predpismi, ktoré vyžaduje elektrická výbava.

Prečítajte si celkový návod na použitie – pred začiatkom používania výbavy.

Nesprávne použitie – môže spôsobiť osobné zranenie alebo poškodenie majetku. Osoby, ktoré nie sú oboznámené s pokynmi – nesmú obsluhovať výbavu.

Schovajte si pokyny k použitiu na bezpečnom mieste.

Deťom a mladším osobám – nie je dovolené obsluhovať výbavu.

ZAMÝŠĽANÉ POUŽITIE

Výrobok je určený na neprofesionálne použitie. Toto zariadenie sa používa na vysávanie výlučne studeného popola, nie je vhodné pre kotly a naftové pece, ako ani pre sadrový alebo cementový prach.

OBLASŤ POUŽITIA

Možno vysávať studený popol z krbov a pecí na drevo.

Vysýpte a vyčistite vysávač pred a po použití, aby bolo zabránené hromadeniu látok, ktoré by mohli spôsobiť nebezpečenstvo požiaru vnútri vysávača popola.

OBMEDZENIA POUŽITIA

Zariadenie nepoužívajte na vysávanie prechov nebezpečných pre zdravie (trieda prachu L, M, H).

Nevysávajte horúce, rozpálené alebo žeravé predmety (ako sú cigarety, drevené uhlie a popol).

Teplota popola musí byť menšia ako 40°C. Pokiaľ je teplota vyššia ako 40°C, existuje riziko požiaru.

Nevysávajte sadzu ani toxické, horľavé alebo iné nebezpečné látky.

Nikdy tento výrobok nepoužívajte na vysávanie tekutiny.

SYMBOLY

Pred prvým použitím Vášho zariadenia si prečítajte tento originálny návod na prevádzku, konajte podľa neho a uschovajte ho pre neskoršie použitie alebo pre ďalšieho majiteľa zariadenia.



Nedodržiavanie bezpečnostných upozornení a pokynov môže zapríčiniť požiar.

BEZPEČNOSTNÉ INFORMÁCIE

- Aby ste zabránili úrazu elektrickým prúdom, nepoužívajte a nevystavujte dážďu. Zariadenie nesmie byť používané ani skladované na otvorenom priestore za podmienok, v ktorých je mokro.
- Prvky, ktoré sa používajú na balenie môžu predstavovať prípadné nebezpečenstvo (napr. plastové vrecá), preto ich uchovávajte ďaleko od dosahu detí a iných osôb.
- Každé použitie, ktoré sa líši o toho uvedeného v tomto návode na použitie môže predstavovať nebezpečenstvo a preto sa mu máte vyhýbať.
- Skôr ako vysýpate nádobu, vypnite zariadenie a odpojte zástrčku zo zásuvky na napájanie elektrickým prúdom.
- Nenechávajte vysávač prevádzkovať bez dozoru.
- Výrobok nesmú používať deti alebo osoby so zníženými telesnými, zmyslovými alebo duševnými schopnosťami alebo tie, ktoré nemajú adekvatné vedomosti a skúsenosti.
- Deti sa nesmú hrať s výrobkom ani keď sú pod dohľadom.
- Čistenie a údržbu spotrebiča nesmú vykonávať deti.
- Nikdy sa nedotýkajte elektrického kábla mokrými rukami.
- Vždy odpojte vysávač zo zásuvky predtým ako vykonáte akúkoľvek intervenciu na spotrebiči alebo keď ho necháte bez dozoru.
- Neponárajte spotrebič do vody, aby ste ho umyli a neumývajte ho prúdom vody.
- Zariadenie nesmie byť použité v prípadne vlhkých priestoroch (napr. v kúpeľni).
- Nečistite kryt, do ktorého je položený motor pomocou vody, ale len suchou utierkou.
- Sieťové napätie musí byť ako to, ktoré je uvedené na štítku s technickými charakteristikami na zariadení.
- Neprenášajte vysávač držiak ho za kábel. Kábel odpojajte zo zásuvky iba ťahaním zástrčky. Kábel ochráňte pred olejom, teplotou a ostrými okrajmi. Poškodené káble môžu vyvolať úraz elektrickým prúdom.
- Pred každým použitím skontrolujte, či nie je poškodený prívodný kábel alebo sieťová zástrčka.
- Dávajte pozor, aby ste nepoškodili kábel prechádzaním cezaň, privrznutím, trhaním atď.

- Pokiaľ počas použitia vznikne poškodenie kábla, ihneď odpojte napájací kábel zo siete (vytiahnite zástrčku zo zásuvky). NEDOTÝKAJTE SA KÁBLA PRED ODPOJENÍM Z NAPÁJACEJ SIETE.
- Pokiaľ je napájací kábel poškodený – musí byť vymenený výrobcom, oprávneným servisovým strediskom, aby bolo zabránené nehode.
- Odpojte zástrčku zo zásuvky napájacej siete – pokiaľ nepoužívate vysávač alebo pokiaľ ho máte nastaviť.
- Udržujte trysky a filtre v čistom a funkčnom stave, aby ste umožnili, aby vysávač prevádzkoval lepšie a bezpečnejšie.
- Nenechávajte vysávač vonku – za dážďa.
- Nepoužívajte vysávač na vysávanie horľavých alebo výbušných tekutín, kaustických predmetov, teplé a horúce povrchy (ani pahreby) ani na vysávanie látok, ktoré sú škodlivé pre ľudské zdravie.
- Presvedčte sa, že teplota popola nepresahuje 40°C.
- Používajte len výbavu a doplnky – ktoré odporúčil výrobca zariadenia.
- Schovajte si vysávač v suchej miestnosti.
- V prípade použitia predlžovacích káblov, presvedčte sa, že boli položené na suchých povrchoch, a že majú ochranu pred striekaním vodou.
- Výrobca sa zbavuje každej zodpovednosti pre škodu spôsobenú ľuďom, zvieratám alebo na predmetoch, a ktoré sú následkom nedodržiavania týchto pokynov alebo nevhodného použitia výrobku.
- Pred všetkými činnosťami s prístrojom alebo na prístroji vytvorte stabilitu, aby sa zabránilo vzniku nehôd alebo poškodeniu spôsobenému pádom prístroja.
- Ak je napájací kábel poškodený, musí byť vymenený službou, aby sa predišlo nebezpečenstvu.

NÁPRAVY

Používajte len výbavu, doplnky a náhradné diely – ktoré odporúčil výrobca. Pokiaľ raz vznikne porucha výbavy, napriek naším kontrolám kvality a Vašej údržbe – opravu smie vykonať len kvalifikovaný elektrikár v oprávnenom servisovom stredisku.

POKYNY K POUŽITIU

- Zmontujte omývateľný filter (11) na dno základu motora.
- Presvedčte sa, že sú konektory kovovej trubice na vhodnom mieste. Pripojte pevne konektor kovovej trubice do vstupného konektora (14) umiestneného na nádobe a zamknite otáčaním v smere hodinových ručičiek. (Otočte proti smeru otáčania hodinových ručičiek, aby ste ho dali preč). Potom pripojte hliníkovú trubicu (8) na druhý koniec kovovej trubice (7) – do konektora kovovej trubice.

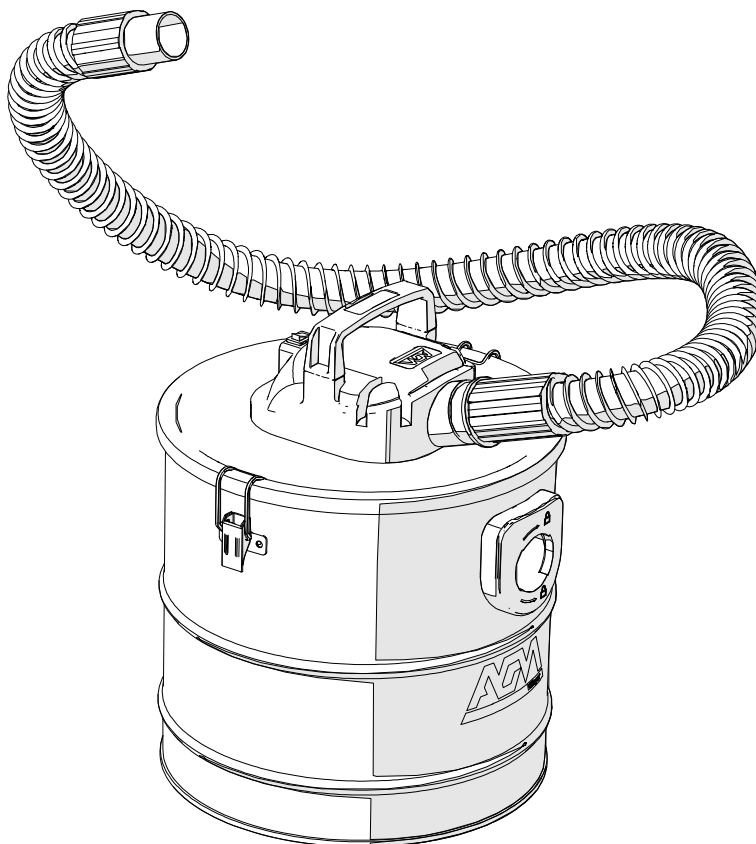


VAROVANIE!


- Skôr ako začnete vysávanie popola, presvedčte sa, že je studený a úplne zhasnutý. Nevysávajte žeravý popol.
- Nikdy nevysýpajte kontajner do nádob, ktoré sú ľahko horľavé a presvedčte sa, že popol úplne zhasol.
- Pripojte zástrčku do zásuvky.
- Zapínanie: Dajte ON/OFF spínač na „I“
- Vypínanie: Dajte ON/OFF spínač „O“
- Vysávajte popol pomocou hliníkovej hadice priamo z krba alebo sporáka. Držte nasávací otvor na asi 1 cm nad popolom.
- Posúvajte hliníkovú rúru na nasávanie jemným tlakom pomaly a rovnomerne.
- Na konci použitia vypnite zariadenie prepnutím spínača ON/OFF na polohu „O“, potom odpojte zástrčku zo zásuvky.
- Keď ukončíte operáciu čistenia, vyčistite zariadenie a nasávací filter.

Funkcia fúkania

- Vložte zodpovedajúci konektor kovovej trubice (7) natoľko, koľko ho možno vložiť do fúkacieho otvoru – ktorý je na kryte motora (3). Keď je nasávač zapnutý – môžete používať nasávaciu hadicu, aby ste vyfúkali prach, listie atď.



Technické charakteristiky

Sieťové napájanie	230 V / 50 Hz
Menovitý príkon	800 W
Podtlak	16 kPa (160 mbar)
Kapacita nádoby	18 l
Dĺžka kovovej trubice	800 mm
Dĺžka hliníkovej trubice	230 mm
Dĺžka kábla	3 m
Prúdenie vzduchu	2 m ³ / min (33.3 l/s)
Hmotnosť v čistom	3 kg
Maximálne dovolená teplota popola	40°C
Trieda ochrany	II / 

Čistenie filtra



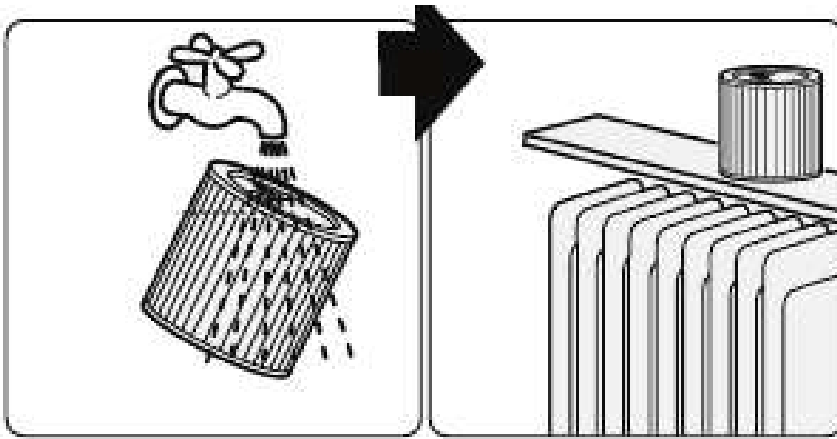
Skôr ako začnete s akýmkoľvek druhom čistenia alebo údržby, vždy odpojte zástrčku zo zásuvky.

1. Rozložte filter
2. Otraste filter
3. Umyte filter
4. Nechajte filter, aby sa dobre vysušil skôr ako ho zase zmontujete.



Po čistení filtra preverte, či je vhodný na ďalšie použitie. V prípade poruchy alebo zloma filtra, vymeňte ho za iný originálny filter.

Nikdy nevysávajte bez nasadeného filtra, v opačnom prípade by sa prístroj mohol poškodiť!



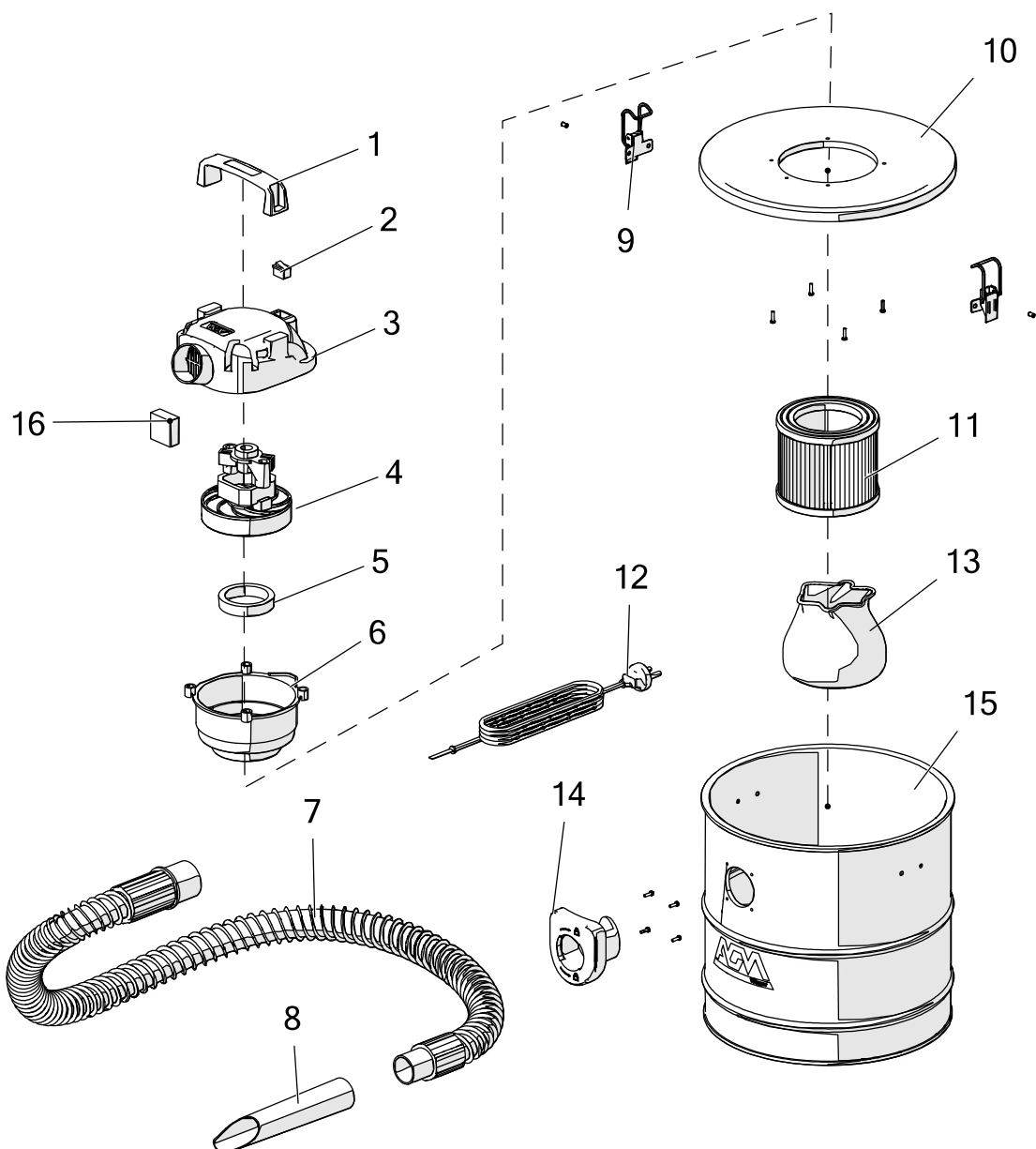
Údržba a skladovanie

- Zastavte (vypnite) nasávač.
- Odpojte zástrčku zo zásuvky.
- Rozložte kovovú rúru, hliníkovú rúru a nádrž.
- Vyčistite vstupný konektor, kovovú rúru a hliníkovú rúru a udrzte ich u neblokovanom stave.
- Použite vlhkú utierku, aby ste vyčistili plastové diely.
- Vyprázdňte nádobu, poklepnite usadeniny, aby ste ich uvoľnili a ak je to potrebné – umyte.
- Vyčistite prach na omývateľnom filtri a ak je to potrebné – vmyte.
- Nepoužívajte výrobky na čistenie, roztoky ani ostré predmety na ten účel.

Ochrana životného prostredia



Tento symbol upozorňuje na to, že tento výrobok sa musí zlikvidovať podľa smernice o odpade z elektrických a elektronických zariadení (2012/19/EÚ) a nesmie sa zlikvidovať s domovým odpadom. Tento výrobok sa musí odovzdať na to určenému zbernému stredisku. K tomu môže dôjsť napríklad vrátením pri nákupe podobného výrobku alebo odovzdaním autorizovanému zbernému stredisku na recykláciu odpadu z elektrických a elektronických zariadení. Neodborné zaobchádzanie so starými zariadeniami môže mať v dôsledku potenciálne nebezpečných látok, ktoré obsahuje odpad z elektrických a elektronických zariadení, negatívny vplyv na životné prostredie a zdravie osôb. Odbornou likvidáciou tohto výrobku navyše prispievate k efektívnemu využívaniu prírodných zdrojov. Informácie o zberných strediskách pre staré zariadenia získate od vašej miestnej správy, verejnoprávnej inštitúcie zaoberajúcej sa likvidáciou odpadu, autorizovaného úradu pre likvidáciu odpadu z elektrických a elektronických zariadení alebo od vášho odvozu odpadkov.



Č.	Názov	Č.	Názov
1	Páčka	9	Zámka nádoby
2	Spínač	10	Kryt nádoby
3	Kryt motora	11	Filter
4	Motor	12	Napájací kábel
5	Tesnenie	13	Plátno filtra
6	Kryt	14	Vonkajší konektor
7	Kovová rúra	15	Nádoba
8	Hliníková rúra	16	Špongia

Vyhlásenie o zhode

Podľa Smernice 2014/35/EU o elektrickom príslušenstve určenom k použitiu v rámci určitých rozmedziach napätia, Príloha IV



Villager d.o.o.

Bratislavská cesta 5, 1000 Ljubljana, Slovenia

Popis stroja: **VÝSAVAČ PRACHU AGM 800-18 AVC**

Vyhlasujeme pod plnou zodpovednosťou, že je menovaný výrobok navrhnutý a vyrobený v súlade so:

- Smernica 2014/35/EU o elektrickom príslušenstve, ktoré je určené k použitiu v určitých rozmedziach napätia
- Smernica 2014/30/EU o elektromagnetickej kompatibilite
- Smernica 2011/65/EU, (EU) 2015/863 o obmedzovaní použitia určitých nebezpečných látok v elektrickej a elektronickej výbave (RoHS)

Harmonizované a iné štandardy

EN IEC 55014-1:2021

EN IEC 55014-2:2021

EN IEC 61000-3-2:2019+A1:2021

EN 61000-3-3:2013+A1:2019

EN 60335-1:2012+A11:2014+A13:2017+A1:2019+A14:2019+A2:2019

EN 60335-2-2:2010+A11:2012+A1:2013

EN 62233:2008

Zodpovedná osoba oprávnená na zostavenie technickej dokumentácie: Zvonko Gavrilov, na adrese spoločnosti Villager d.o.o., Bratislavská cesta 5, 1000 Ljubljana

Miesto / dátum: Ljubljana, 21.03.2022.

Osoba oprávnená zostaviť vyhlásenie v mene výrobcu

Zvonko Gavrilov

Villager[®]



Villager d.o.o.
Bratislavška cesta 5,
1000 Ljubljana, Slovenia
Tel. +386 82 051180
email: info@villager.si
web: www.villager.si
www.villager.eu



www.villager.eu

