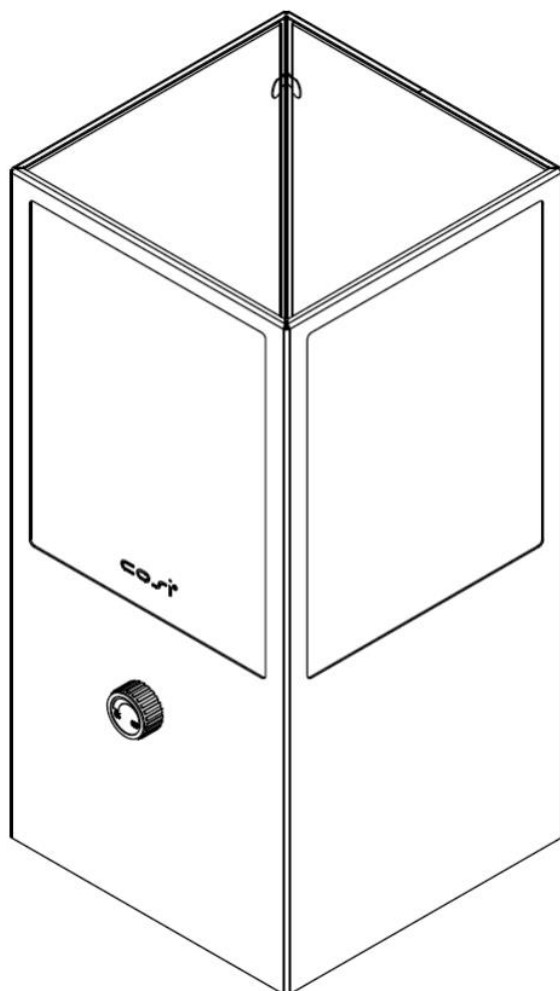


CZ: Cosi fires

Návod k použití pro: Cosiscoop DOME



DŮLEŽITÉ:

1. Přečtěte si prosím pozorně tento návod k použití, abyste se nejdříve seznámili se spotřebičem a připojením k plynové patroně. Tyto pokyny si uschovejte pro budoucí použití.
2. Tato lucerna musí být používána pouze s 190g propichovací butanovou náplní, která je běžně na trhu např. pod značkou Gimeg 190g, Campingaz C206, Coleman C190, Prik 190g, atd. Může být nebezpečné použít jiné typy plynových kartuší.
3. Před výměnou se ujistěte, že je kartuš prázdná
4. V případě nesprávného použití nebo nedodržení bezpečnostních pokynů a požadavků na instalaci bude veškerá odpovědnost odmítnuta a záruka nebude platit.
5. Na žádné části tohoto zařízení by neměly být prováděny žádné úpravy a event. opravy nebo údržbu by měli provádět kvalifikované osoby.
6. Spotřebič neslouží jako zdroj tepla a je určen pouze pro dekorativní účely
7. Tento spotřebič používejte pouze v dobře větraných prostorách, jak je uvedeno v této příručce, a nikdy v ložnicích, jiných prostorách, kde se spí, v těsné blízkosti kuchyní nebo koupelen
8. Dbejte na to, aby děti neměly přístup k lucerně ani kartuším.

Požadavky na instalaci

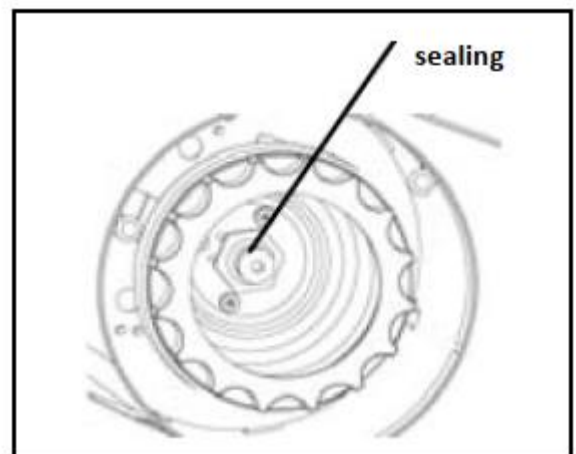
1. Spotřebič musí být instalován v souladu s platnými pravidly a smí být používán pouze v dostatečně větraných prostorách. Minimální požadovaná rychlost větrání je stanovena na základě NEN1087:> 0,7 dm³/s na m², s minimem 7 dm³/s. Tato míra větrání je přijímána jako minimální požadovaná míra větrání. Vyžaduje se také otevíratelné okno nebo žaluzie. Při posuzování požadované ventilace je třeba vzít v úvahu požadavky na další spotřebiče s plynem nebo další svítidly Cosiscoop ve stejné místnosti nebo prostoru.
2. **VAROVÁNÍ:** Větrací otvory nesmí být nikdy blokovány nebo jakýmkoli způsobem omezovány.
3. Spotřebič je vhodný pouze pro vnitřní a venkovní použití v dobře větraných prostorách. Při použití v interiéru musí místnost měřit alespoň 30 m³ (např. 4m x 3m x 2,5m), aby byla zajištěna dostatečná cirkulace vzduchu a správný provoz spotřebiče. Tento svazek může zahrnovat sousední prostory, ale tyto prostory nesmí být odděleny dveřmi. Uvedené platí při použití jedné lucerny Cosiscoop ve vnitřním prostoru. Při použití více spotřebičů v jedné místnosti doporučujeme použít tyto údaje pro prostor v místnosti a větrání a vynásobit je počtem spotřebičů.
4. Tento spotřebič nesmí být umístěn v ložnicích, v těsné blízkosti kuchyní nebo koupelen.
5. Vstupní nebo výstupní otvor spotřebiče nesmí být v žádném případě blokován.
6. **NEUMÍSTUJTE** na zařízení žádné předměty.
7. **NEVKLÁDEJTE** do ohně předměty ani paliva.
8. Ujistěte se, že je spotřebič umístěn na rovném, stabilním a nehořlavém povrchu.
9. Spotřebič vytváří proudy teplého vzduchu a tyto proudy by mohly ohřívat povrchy stěn a jiné předměty.
10. Vždy umístěte tento spotřebič alespoň jeden metr (1000 mm) od nehořlavých předmětů. Nic nemůže být umístěno méně než 1 000 mm nad spotřebičem. V blízkosti spotřebiče by neměly být umístěny hořlavé materiály; minimální vzdálenost je 1500 mm.
11. Na tomto ohni **NEPALTE** žádné cizí materiály.
12. Vzhledem k povaze tohoto produktu může být povrch velmi horký. Při provozu spotřebiče je třeba postupovat opatrně.
13. Nikdy nenechávejte děti a domácí zvířata bez dozoru s tímto zařízením.
14. Před použitím spotřebiče se ujistěte, že máte doma hasicí deku a práškový hasicí přístroj. V případě požáru okamžitě umístěte protipožární příkrývku kolem spotřebiče a ujistěte se, že plameny nejsou vystaveny kyslíku. V případě potřeby uhasete požár pomocí práškového hasicího přístroje. K hašení požáru nikdy nepoužívejte vodní ani pěnové hasicí přístroje.
15. Potřebujete -li pomoc nebo další informace, obraťte se na dodavatele.

Instalace lucerny Cosi

1. Vybalení spotřebiče: vyjměte vnější obal a před dalším vybalením nebo instalací tohoto spotřebiče si **KOMPLETNĚ** přečtěte tyto pokyny. Zvedněte zbývající obal a vyjměte obsah krabice. Zlikvidujte prosím veškerý obalový materiál v souladu s místními postupy recyklace.
2. Instalujte spotřebič podle požadavků uvedených v části „Požadavky na instalaci“.
3. Vybalte skleněná a oblázková kameny a položte je na spotřebič.

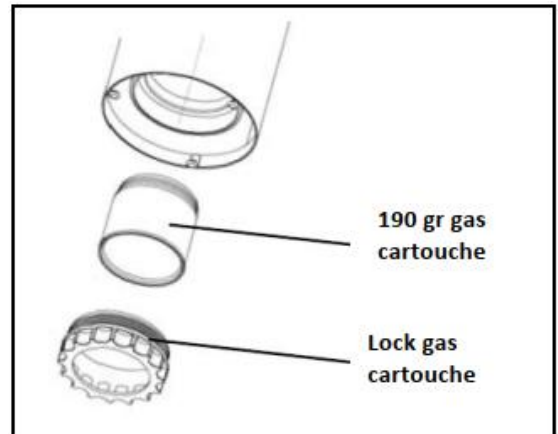
Připojení k plynové kartuši

- Pokud hořák obsahuje prázdnou kartuš, pak prosím si přečtěte část „Vyjmutí kartuše“.
- Před odstraněním kartuše odstraňte sklo a kamínky.
- Tento hořák je vybaven těsnicí podložkou. Zkontrolujte zda je těsnicí podložka v dobrém stavu před připojením kartuše.
- Nepoužívejte, pokud je těsnění poškozené nebo opotřebené.
- Nepoužívejte pokud je zařízení netěsné, poškozené nebo nefunguje správně.
- Plynové patrony vyměňujte pouze venku nebo na dobře větraných místech, mimo dosah otevřeného ohně a jiných

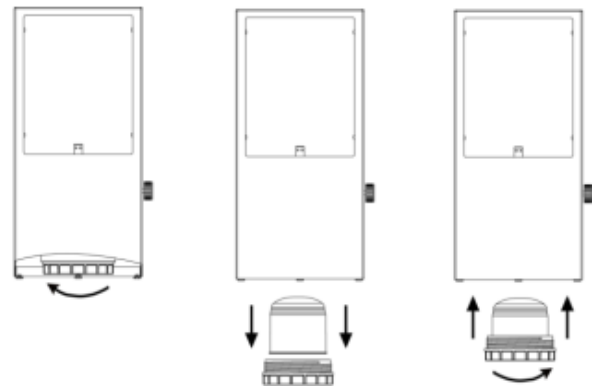


zdrojů tepla a dalších osob.

- Uzavřete regulační ventil otočením knoflíku ve směru hodinových ručiček (OFF).
- Vyšroubujte kryt kazety proti směru hodinových ručiček; připojte plynovou patronu tak, že jí položíte na kryt a zašroubujte kryt s patronou ve směru hodinových ručiček. Pokud cítíte zápach plynu nebo máte podezření na únik plynu, odneste spotřebič na dobře větrané místo mimo jakékoli zdroje tepla, které by mohly zapříčinit vznícení. Pokud chcete zkontrolovat těsnost spotřebiče, udělejte to venku. Nepokoušejte se zjistit netěsnosti pomocí plamene; použijte mýdlovou vodu.



- Nasadte sklo podle pokynů a poté vložte vrstvu oblázků dovnitř. Kamínky nesmí zakrývat hořák.
- Pomalu otevřete ovládací knoflík proti směru hodinových ručiček (ON) a držte zapálenou dlouhou zápalku nebo dlouhý zapalovač (minimálně 140mm) poblíž hořáku.
- Pokud hořák po 5 sekundách nezažehne, vypněte plynový ventil a před opětovným zapálením počkejte 10 sekund.
- Pokud se jednotka po několika pokusech nezapálí zkuste zkontrolovat zda je kartuš nasazená správně event. jí vyměňte za novou. V případě, že se závada opakuje, kontaktujte svého prodejce.
- Po zažehnutí hořáku s lucernou nehýbejte, protože by to mohlo být nebezpečné.
- Hořák používejte vždy nejméně 1m od stěn a stropů a nikdy v blízkosti hořlavých materiálů.



POZOR: přístupné části tohoto hořáku se mohou během použití velmi zahřát a být horké i hodinu po zhasnutí plamene. Držte malé děti od tohoto spotřebiče, zejména během jeho používání.

- Plamen uhasíte úplným otočením ovládacího knoflíku ve směru hodinových ručiček (OFF). Následně zkontrolujte před odchodem, že je hořák zcela uhašen.

Vyjmutí kartuše/patrony

- Výměnu plynových kartuší provádějte, pouze pokud jsou opravdu prázdné. Pro zjištění stačí s kartuší zatřepat aby jste slyšeli zda je uvnitř stále kapalina nebo je patrona prázdná.
- Ujistěte se, že je hořák vypnutý otočením ovládacího knoflíku zcela proti směru hodinových ručiček „OFF“ a kontrolou, zda hořák úplně zhasl.
- Plynové patrony vyměňujte pouze venku nebo na dobře větraných místech mimo dosah otevřeného ohně a jiných zdrojů vznícení.
- Před vyjmutím kartuše odstraňte sklo a kamínky.
- Zlikvidujte v souladu s pokyny vytištěnými na kartuši.
- Vyšroubujte kryt kazety proti směru hodinových ručiček; ručně vyjměte plynovou kazetu
- Zašroubujte kryt kartuše ve směru hodinových ručiček
- Po úplném vychladnutí, je-li kartuš prázdná, odpojte hořák od karuše a oba uložte do a chladném, suchém a dobře větraném místě.

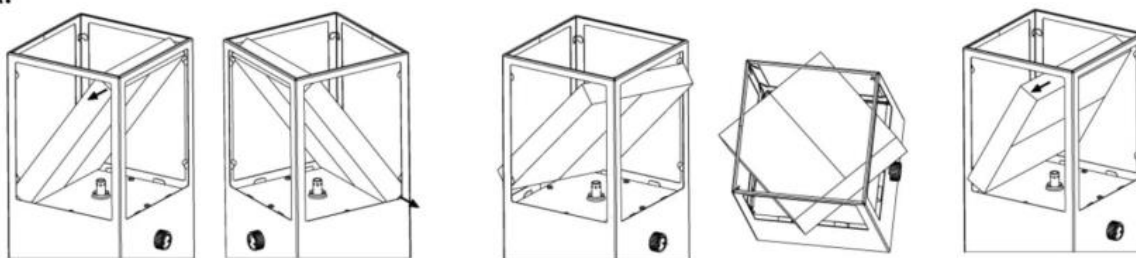
UPOZORNĚNÍ: pokud kazeta není zcela prázdná, neodpojujte ji od spotřebiče.

Instalace skel do lucerny Cosiscoop Dome

Vyndejte krabici se skly z vnitřku lucerny.

PICTURE A

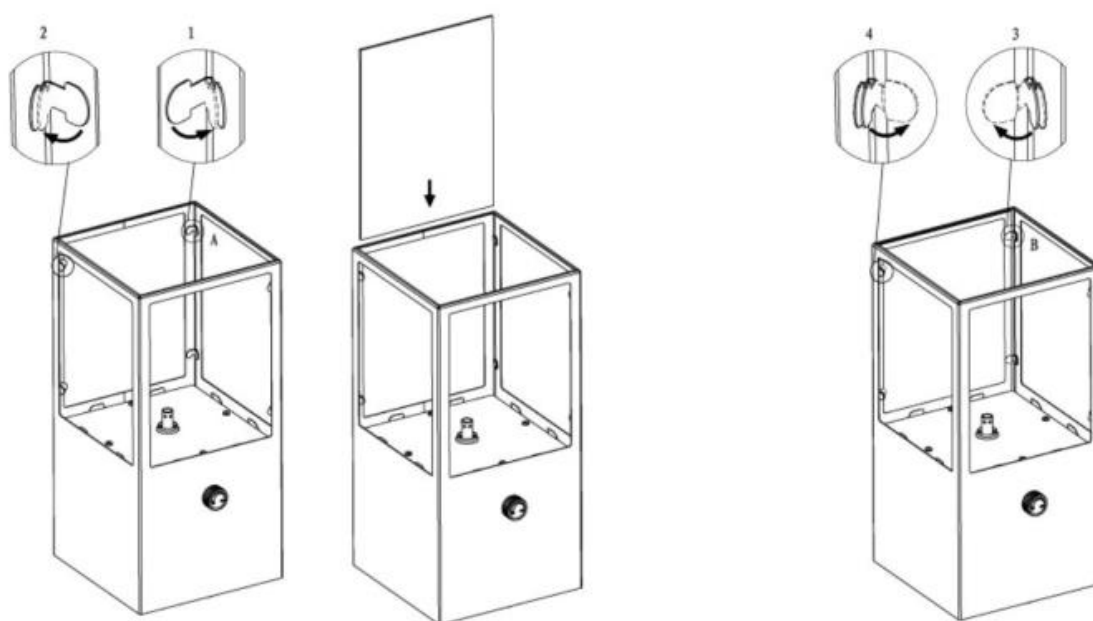
A.



Umístěte skleněné desky shora dovnitř modelu a připevněte je pomocí spon.

PICTURE B

B.



Co dělat, když se něco pokazí?

Samozřejmě děláme vše, co je v našich silách, abychom vytvořili bezpečný produkt. Proto vždy dodržujte všechny pokyny v této uživatelské příručce.

Pokyny pro hašení plynových luceren Cosiscoop

Pokud se něco pokazí, je důležité co nejdříve zastavit přívod plynu. Okamžitě otočte ovládacím tlačítkem do polohy „OFF“. Dojde tak k zastavení přívodu plynu. Ve většině případů plamen okamžitě zhasne.

Pokud v plynové patroně unikne plyn, který brání uhašení plamene, můžete plamen uhasit hasicí přikrývkou nebo práškovým hasicím přístrojem. Pomocí protipožární přikrývky můžete oheň uhasit v rané fázi. Kromě toho je pro hašení požáru plynného propanu / butanu vhodný pouze práškový hasicí přístroj. Nikdy nehaste pomocí jiného typu hasicího přístroje.

Skladování

- Po úplném vychladnutí, je-li kazeta prázdná, odpojte plynovou lucernu od kazety a uložte ji jak na chladném, suchém a dobře větraném místě. UPOZORNĚNÍ: pokud je kazeta s plynem, neodpojujte ji ze spotřebiče.

Údržba

- Neupravujte spotřebič
- Pokud máte podezření na únik plynu nebo poruchu, okamžitě přestaňte používat a vypněte ventil. Nechte zařízení překontrolovat kvalifikovanou osobou.
- Pokud lucerna nesvítí nebo se snižuje její výkon, vraťte ji vašemu dodavateli k opravě.

Technické specifikace

Model: Plynová lucerna Cosicoop DOME

Kategorie zařízení: Přímý tlak butanu – Butan / směs Propanu

Typ plynu: toto zařízení může být používáno pouze se 190g propichovatelnou butanovou kartuší např. Gimeg 190g, Campingaz C206, Coleman C190, Prik 190g, aj.

Označení vstřikovače: FM

Tepelný příkon/ Spotřeba plynu: Butan 0.4kW / 29g/h

Propan/Butan 0,7kW / 50g/h

Máte nějaké otázky, které nebyly popsány v této příručce? Další informace najdete na našich webových stránkách: www.hamaka.eu

Importér a distributor pro ČR a SR:

Houpací sítě Hamaka , sro.

Boubínská 1083/3

25101 Říčany

tel: +420 771 166 778

info@hamaka.eu

Výrobce:

Gimeg Netherlands,

Strijkviertel 27

3454 PH De Meern

+31 (0) 306 629 500

info@cosi-fires.com