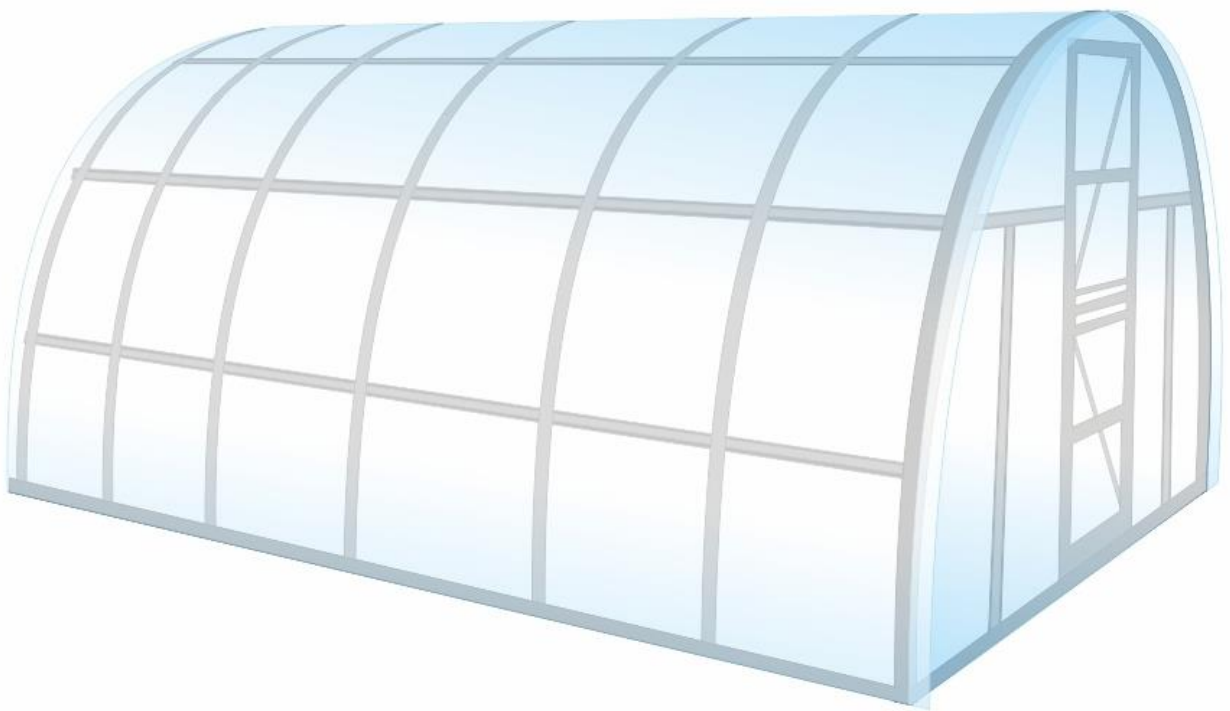


SK - NÁVOD NA MONTÁŽ A ÚDRŽBU



skleník

LANITPLAST KYKLOP 3 x 6 m

SK - pred stavbou si prečítajte až do konca tento montážny návod.

„NA ČO SI DAŤ POZOR EŠTE PRED ZAČIATKOM STAVBY SKLENÍKA“

Umiestnenie skleníka a jeho kotvenie

Skleník odporúčame umiestniť iba na miestach, ktoré nie sú vystavené väčšiemu vetru alebo nárazom vetra. Rozhodne nestavajte skleník na voľne otvorených priestranstvách na mieste vystavenom vetru.

Skleník nikdy nestavajte na piesočnatých pôdach - bol by problém so zodpovedajúcim ukotvením skleníka v krajine.

SKLENÍK NIE JE MOŽNÉ NIKDY NECHAŤ VOĽNE POLOŽENÝ NA ZEMI BEZ UKOTVENIA!!

Ukotvenie

Skleník musí stáť na rovnej ploche a na takom povrchu, aby vydržalo uchytenie základne skleníka. Päty nosných oblúkov sa zakopú do hĺbky cca 35 – 40 cm do vykopanej malej obvodovej priekopy. Priekopu následne zasypte zeminou a silne udupte. Ak máte najmenšie pochybnosti o tom, či podložia skleník udrží a hrozilo by, že skleník bude uchytený nedostatočne, tak pätky nosných oblúkov zalejte do betónu alebo skleník postavte inde. Poškodenie skleníka z dôvodu nedostatočného ukotvenia v krajine nemožno považovať za výrobnú vadu a nemožno ho reklamovať.

Bezpečnostné upozornenia

Počas montáže odporúčame používať ochranné pomôcky (pracovný odev a obuv, pevné pracovné rukavice, prípadne ochranné okuliare). Oceľové profilové lišty majú ostré hrany. Skleník stavajte iba za denného svetla alebo pri veľmi dobrom umelom osvetlení. Montáž skleníka nevykonávajte vo vetre, v daždi alebo počas búrky. Pozor - vyvarujte sa kontaktu oceľových profilov s vedením elektrického prúdu. Bezpečne a ekologicky zlikvidujte všetky plastové obaly a chráňte ich pred deťmi. Skleník musí stáť na rovnej ploche. Počas výstavby sa o skleník neopierajte a nepresúvajte ho. Zabráňte deťom a zvieratám v prístupe na miesto montáže, pretože hrozí nebezpečenstvo ich poranenia. Skleníky i pavilóny odporúčame stavať v dvoch osobách. Nesnažte sa skleník zostaviť, ak ste unavení, pod vplyvom alkoholu alebo liekov alebo trpíte závratmi. Pri používaní rebríka sa uistite, že dodržiavate bezpečnostné upozornenia výrobcu. Ak používate elektrické náradie, dodržujte návod na obsluhu výrobcu (pri ťahovaní zohľadnite extrémnu mäkkosť hliníkových skrutiek a matíc). Odporúčame všetky skrutky ťahovať ručne a až neskôr elektrickým skrutkovačom.

V skleníku neskladujte horúce predmety ako napr. práve použitý záhradný alebo iný gril, spájkovaciu lampu, rozpálené elektrické alebo plynové spotrebiče, rozpálenú benzínovú záhradnú kosačku. Než začnete s kotvením podlahy, uistite sa, že na zemi a v zemi pod plánovanou stavbou nie sú žiadne viditeľné ani skryté káble alebo rúrky a pod. Pozor na elektrické káble napr. od záhradných kosačiek, čerpadiel a podobne. Dodržujte miestne predpisy a zmluvné záväzky (napr. na prenajatých pozemkoch).

Všeobecné upozornenia

Skleník sa skladá z mnohých dielov, preto si na celú montáž zarezervujte minimálne polovicu dňa. **Skleník odporúčame stavať v dvoch osobách.** Než začnete zostavovať váš skleník, uistite sa, že všetky súčasti uvedené v tomto návode, sú obsiahnuté v balení. Jednotlivé diely dopredu prekontrolujte a prehľadne a prístupne rozložte. Je dôležité, aby ste časti nezmiešali. Ak niektorá z častí skleníka chýba, v žiadnom prípade skleník nestavajte a ihneď kontaktujte svojho dodávateľa (na prípadné poškodenia nekompletného skleníka akýmkoľvek počasím sa nevzťahuje záruka). Uchovávajte všetky malé časti (skrutky, matky a pod) v pripravenej miske, aby sa nestratili. Pre skleník si zvolte slnečné a rovné miesto bez previsnutých objektov. **VEĽMI DÔLEŽITÉ** - pre verziu skleníka s polykarbonátovými doskami - strana s bielou alebo popísanú farebnou fóliou (alebo aj

bez fólie, ale s nálepkou označujúcou UV chránenú stranu) musí byť v každom prípade umiestnená smerom von; strana bez nápisov s čírou alebo modrou fóliou (alebo aj bez fólie a bez nálepky) smerom dovnútra skleníka. Fólie (nálepku) tesne pred montážou odstráňte.

Pozor - skleníky sú v uzavretom stave (okná a dvere) testované do rýchlosti vetru max 75 km/hod. Pokiaľ zostane otvorené okno alebo dvere, tak sa odolnosť skleníku veľmi výrazne zníži. Pri hrozíacom vetre včas (tzn. vopred) uzatvorte dvere aj všetky manuálne otváraná okná skleníka!!!

Odporúčame ihneď po stavbe skleník zahrnúť do poisťky vašej nehnuteľnosti.

Všetky poškodenia skleníka vzniknuté v dôsledku udalostí hodnotených ako poistné udalosti (podľa definície poistných udalostí slovenských alebo českých poisťovní), tj. napr. extrémne krupobitie, víchrica (nárazy vetru), povodeň, záplava, sneh a podobne, nie sú predmetom záruky a nemožno ich reklamovať .

Starostlivosť a údržba

Na čistenie skleníka používajte iba a výhradne slabý mydlový roztok a jemnú handričku. Po umytí skleník opláchnite čistou vodou. Nepoužívajte čistiace prostriedky obsahujúce chemické rozpúšťadlá alebo prostriedky na báze liehu a alkoholu (napr. Iron alebo Okena). Pozor na poškrabanie špinavou handrou alebo špinavou hubou. Materiál skleníka nesmie prísť do kontaktu s chemickými čistidlami a rozpúšťadlami, s chemikáliami typu benzín (vr. technického), acetón, toluén, chlór (napr. SAVO), terpentín, riedidla na farby (napr. rada S 6xxx), apod. Pri použití čistidiel a organických rozpúšťadiel dôjde vždy k zničeniu polykarbonátového skla.

POZOR - polykarbonátové dosky nemožno natierať žiadnym náterom alebo farbou (aj keď dodávateľ farby tvrdí, že ide o produkt kompatibilný s polykarbonátom). Natretie dosiek znamená okamžitú stratu záruky a istotu skorého poškodenie dosiek a následne celého skleníka.

- **PRAVIDELNE ZBAVUJTE STRECHU LÍSTIA A NEČISTÔT**
- **PRIEBEŽNE KONTROLUJTE ČI UKOTVENIE DO ZEME PEVNE DRŽÍ**
- **AK METEOROLÓGOVIA OHLÁSIA VETERNÉ DNI, MUSIA BYŤ U SKLENÍKA BEZPODMIENEČNE PEVNE UZAVRETÉ DVERE I VETRACIA OKNÁ**
- **POZOR PRI HROZIACOM VETRE (NAPR. PRED BÚRKOU ALEBO PODĽA PREDPOVEDE POČASIA) MANUÁLNE IHNEĎ ZATVORTE VETRACIE OKNÁ**
- **V ZIME PRAVIDELNE ZBAVUJTE STRECHU SKLENÍKA SNEHU ALEBO STRECHE DODAJTE DOSTATOČNÚ PODPERU, ABY UDRŽALA VÁHU SNEHU - NAJMÄ PRI VÄČŠÍCH PRÍVALOCH SNEHU**

BEZPEČNOSTNÉ VAROVANIE

1. PRED MONTÁŽOU SKLENÍKA SI POZORNE PREČÍTAJTE TIETO INŠTRUKCIE.
2. Ostré hrany a rohy môžu spôsobiť zranenie. Z tohto dôvodu pri manipulácii s hliníkovými profilmi, so sklom alebo polykarbonátovými doskami vždy noste ochranné okuliare, rukavice, topánky a prilbu. Rozbité sklo predstavuje bezpečnostné riziko - vždy ho ihneď bezpečne odstráňte.
3. Zakúpený výrobok je určený len na pestovanie rastlín a mal by byť používaný len na tento účel. Pri užívaní k inému účelu preberá plnú zodpovednosť majiteľ.
4. Odporúčame, aby tento výrobok zostavovali dvaja ľudia. Ak sa pri zostavovaní skleníka, pri vkladaní skla alebo polykarbonátových dosiek stretnete s ťažkosťami, kontaktujte svojho dodávateľa - v žiadnom prípade nepoužívajte silu!
5. Základňa skleníka musí mať absolútne presný pravouhlý tvar a musí byť umiestnená v rovine. Inak nebude možné presne nastaviť chod posuvných dverí.

Obsah dodávky

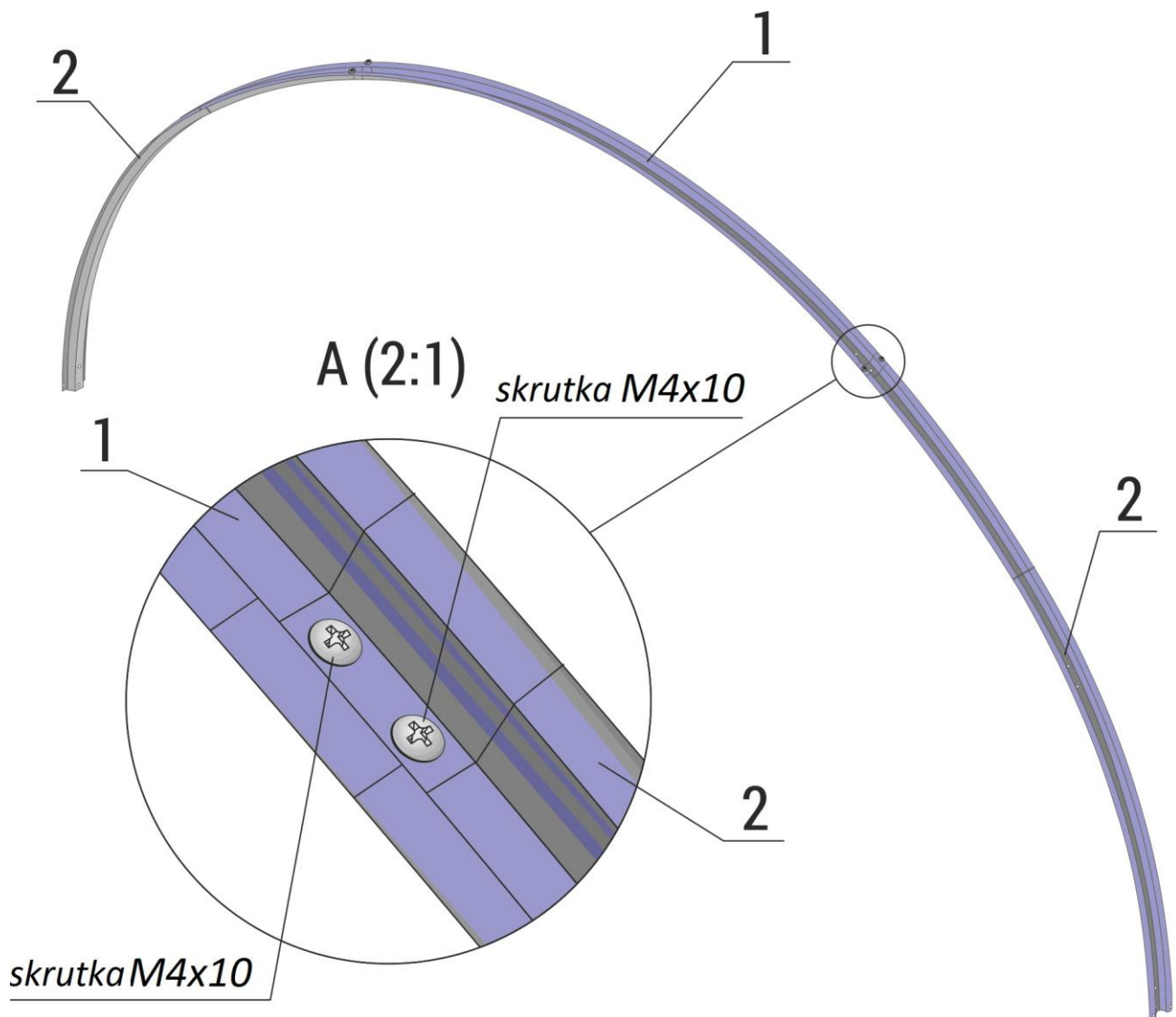
číselný kód dielu	rozmer (mm)	počet ks
Profil konštrukcie č. 1	1 500	13
Profil konštrukcie č. 2	1 500	26
Profil konštrukcie č. 3	1 004	26
Profil konštrukcie č. 4	1 240	18
Profil konštrukcie č. 5	1 240	18
Profil konštrukcie č. 6	1 240	9
Profil konštrukcie č. 7	1 430	2
Profil konštrukcie č. 8	1 430	2
Profil konštrukcie č. 9	900	2
Profil konštrukcie č. 10	900	2
Profil konštrukcie č. 11	830	4
Profil konštrukcie č. 12	1 004	4
Profil konštrukcie č. 13	1 074	4
Profil konštrukcie č. 14	705	4
Profil konštrukcie č. 15	800	4
Profil konštrukcie č. 16	880	4
Profil konštrukcie č. 17	623	12
Profil konštrukcie č. 18	130	30
Skrutka M4x10		300
Skrutka M4x20		150
Skrutka M4x30		200
Matka M44		650
Podložky pre upevnenie polykarbonátu		200
Plechové L príchytky		16
Háčik		4
Petlica		4
Pánty		8
Úchytka dverí		4
Silikón pre polykarbonát		2
Polykarbonátová doska 2,10x6 m		4

Všeobecné pokyny na montáž

1. Celkový pohľad na konštrukciu skleníka je uvedený na titulnej strane.
2. Konštrukcia sa skladá z jednotlivých očíslovaných profilov.
3. Oblúkové nosné profily sú vždy na vonkajšom plášti skleníka. Vodorovné spojovacie profily sú vždy z vnútornej strany oblúkovej konštrukcie (vnútri skleníka).
4. Pri montáži konštrukcie zistíte, že na detailoch zostávajú nevyužitú otvory. Tie sú určené pre uchytenie polykarbonátových dosiek.
5. Jednotlivé profily konštrukcie sa spájajú ich prekrytím a zoskrutkovaním.
6. **Nosná konštrukcia nemá potrebnú tuhosť, dokiaľ nie je jej montáž finálne dokončená a pokiaľ nie je skleník komplet opláštený polykarbonátom. POLYKARBONÁT CELÚ KONŠTRUKCIU VEĽMI VÝRAZNE SPEVNI.**
7. Skrutky pred dokončením montáže plne nedoťahujte, s výnimkou spojov medzi profilmi 3 a 18.
8. Skrutky utiahnite až po dokončení montáže skleníka na požadovanom mieste na záhrade.
9. Pre urýchlenie práce odporúčame použiť akumulátorový skrutkovač.
10. Aby ste dobre zladili otvory pre skrutky v zložitých spojoch, pretiahnite nimi kliniec s priemerom 4 mm alebo iný špicatý kužeľový hrot. Tým nasmerujete otvory proti sebe a skrutku do nich pôjde jednoduchšie zasunúť.

Oceľová konštrukcia pláštá

Nosný rám sa skladá z 13 rebrových oblúkov a spojovacích profilov. Každý rebrový oblúk sa skladá z jedného vrcholového oblúka (Profil č. 1) a k nemu z každého konca pripojeného predĺženia (Profil č. 2). pozri obr. 1.

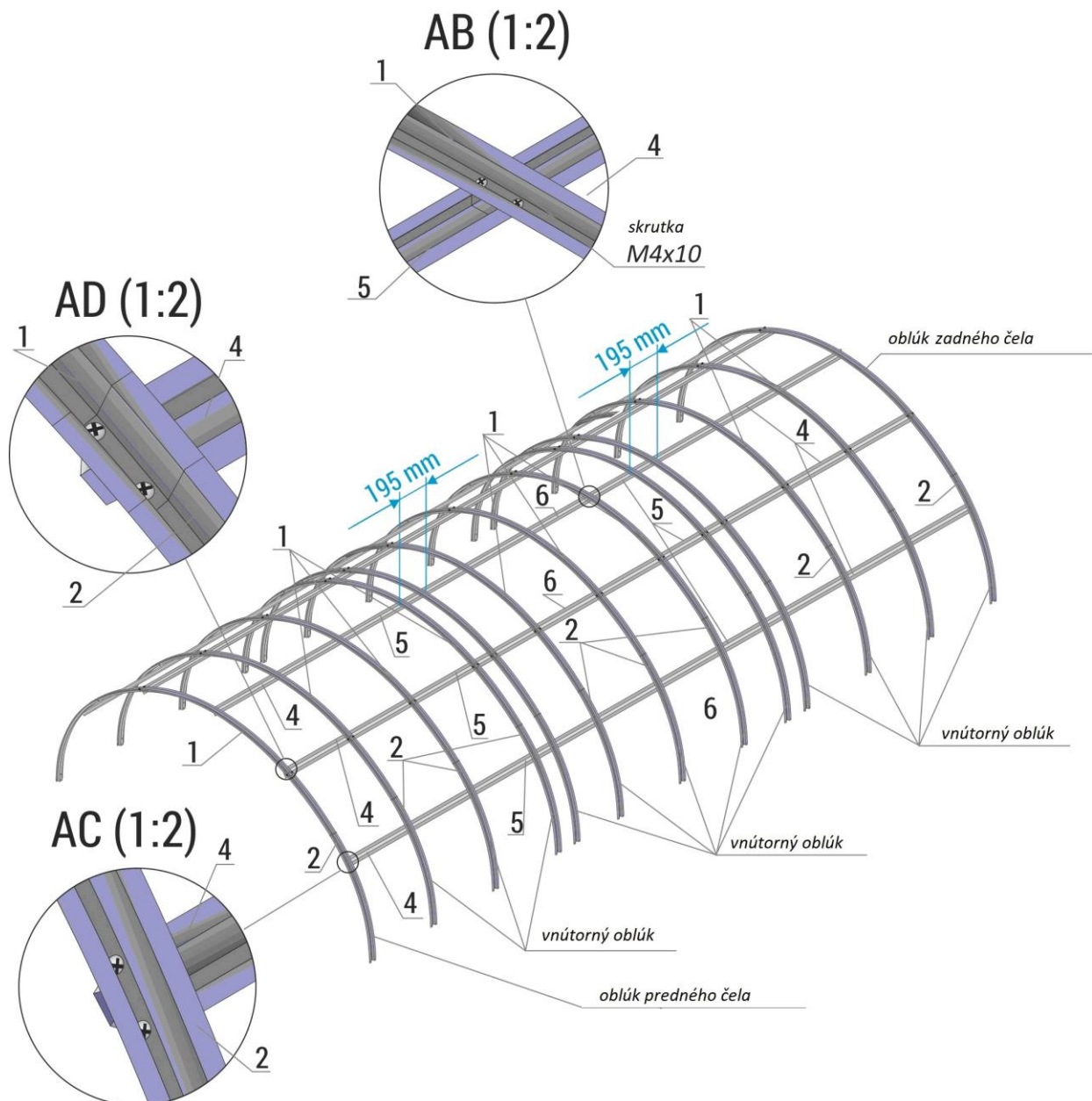


Obr. 1

Rovnakým spôsobom zostavíte všetkých 13 vrcholových oblúkov.

Jednotlivé oblúky k sebe pripojte takto – postupujte podľa Obr. 2 od zadného čela:

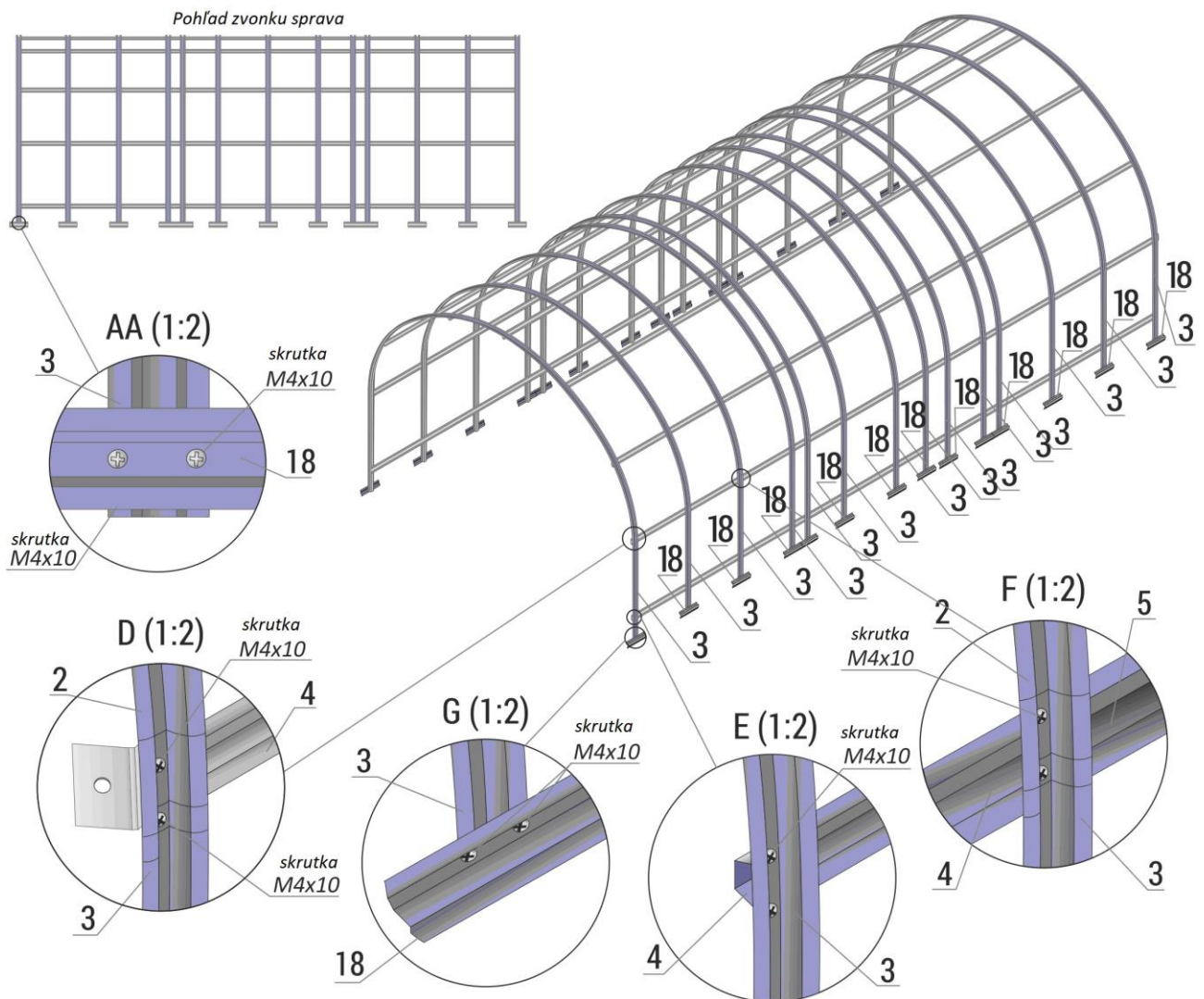
- K zadnému čelnému oblúku priskrutkujte 5 profilov č. 4 – pozri detaily AD a AE. Uprostred profilov č. 4 sú predvrtané 2 otvory pre druhý oblúk.
- K piatim profilom č. 4 z vonkajšej strany priskrutkujte uprostred druhý susedný oblúk.
- Tretí oblúk priskrutkujte súčasne ku koncu profilov č. 4 a na začiatok profilov č. 5 – pozri detail AB.
- Na profily č. 5 potom priskrutkujte rovnakým spôsobom ako v bode b) ďalší štvrtý a piaty oblúk (tieto sú blízko seba - 195 mm).
- Pod šiestym oblúkom opäť spojte existujúce profily č. 5 s ďalšími predlžujúcimi profilmi č. 6, na ktoré potom priskrutkujte ďalšie dva oblúky.
- Pod ôsmym oblúkom opäť nadviažte spojovacie profily č. 5 a priskrutkujte ďalšie dva oblúky.
- Pod jedenástym oblúkom opäť nadviažte spojovacie profily č. 4 a priskrutkujte zvyšné dva oblúky.
- Poradie pozdĺžnych profilov, ktorými sa spájajú jednotlivé oblúky je 4 – 5 – 6 – 5 – 4.



Obr. 2

K oblúkom pripevníme zvislé a vodorovné profily - postupujeme podľa Obr. 3:

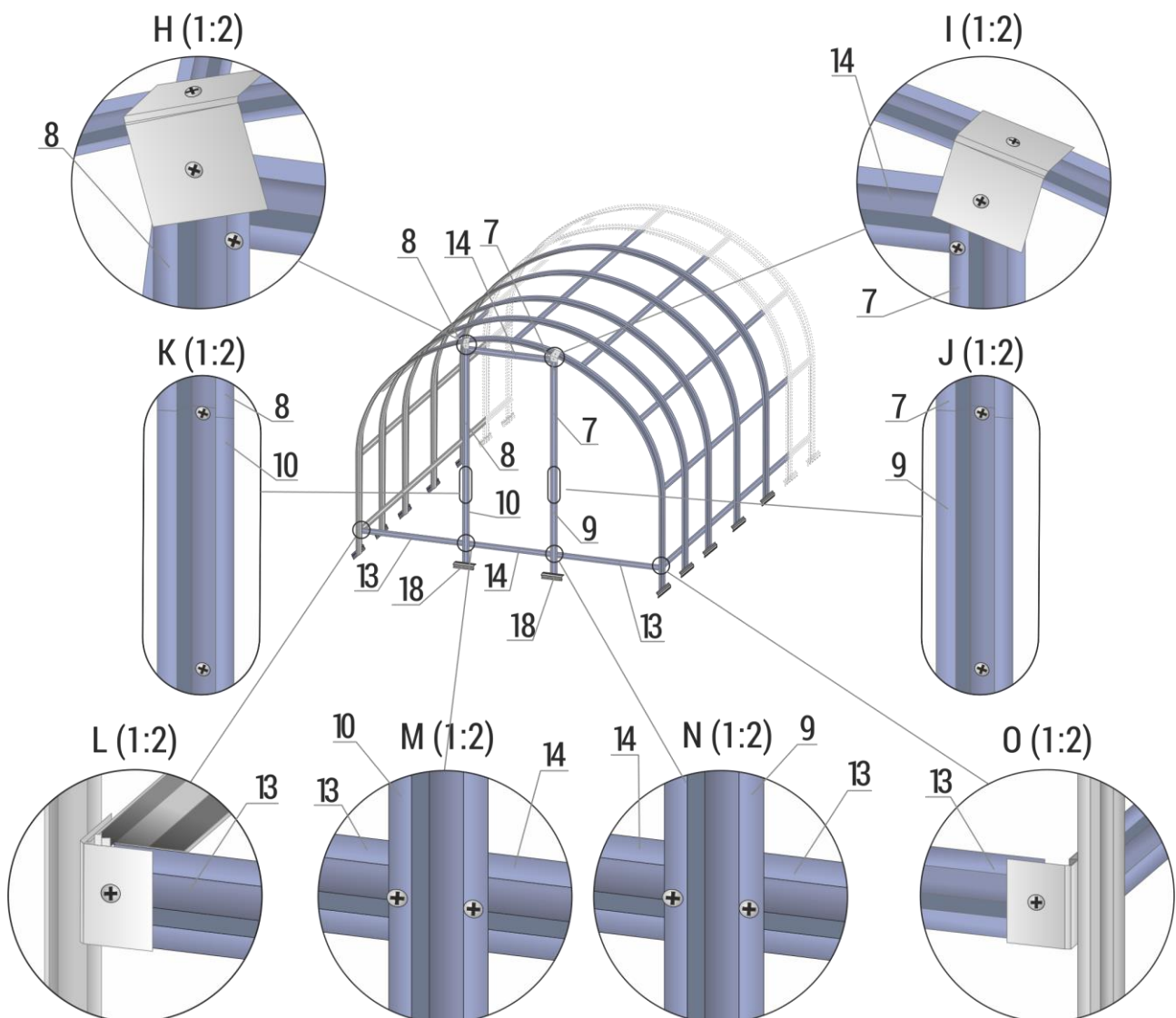
- U zostavenej strechy (oblúková konštrukcia) priskrutkujte jednou skrutkou M4x10 na konce oblúkových profilov č. 2 kolmo spojovacie vodorovné profily 4 a 5 opäť v rovnakom poradí ako v oblúku, tzn. 4 + 5 + 4 – pozri detail D a F. V križení oblúkových profilov č. 2 a č. 4 / 5 priskrutkujte na oblúk zvislé bočné profily č. 3 – pozri detaily D a F.
- Na koniec profilov č. 3 kolmo priskrutkujte spojovacie vodorovné profily 4 a 5 opäť v rovnakom poradí ako v oblúku, tzn. 4 + 5 + 4 – pozri detail E.
- Na konce profilov č. 3 priskrutkujte v kolmom smere podzemnej pätky (profily č. 18) – pozri detail G alebo AA.
- Podľa detailu D priskrutkujte kotviacu L príchytku pre polykarbonát.



Obr. 3

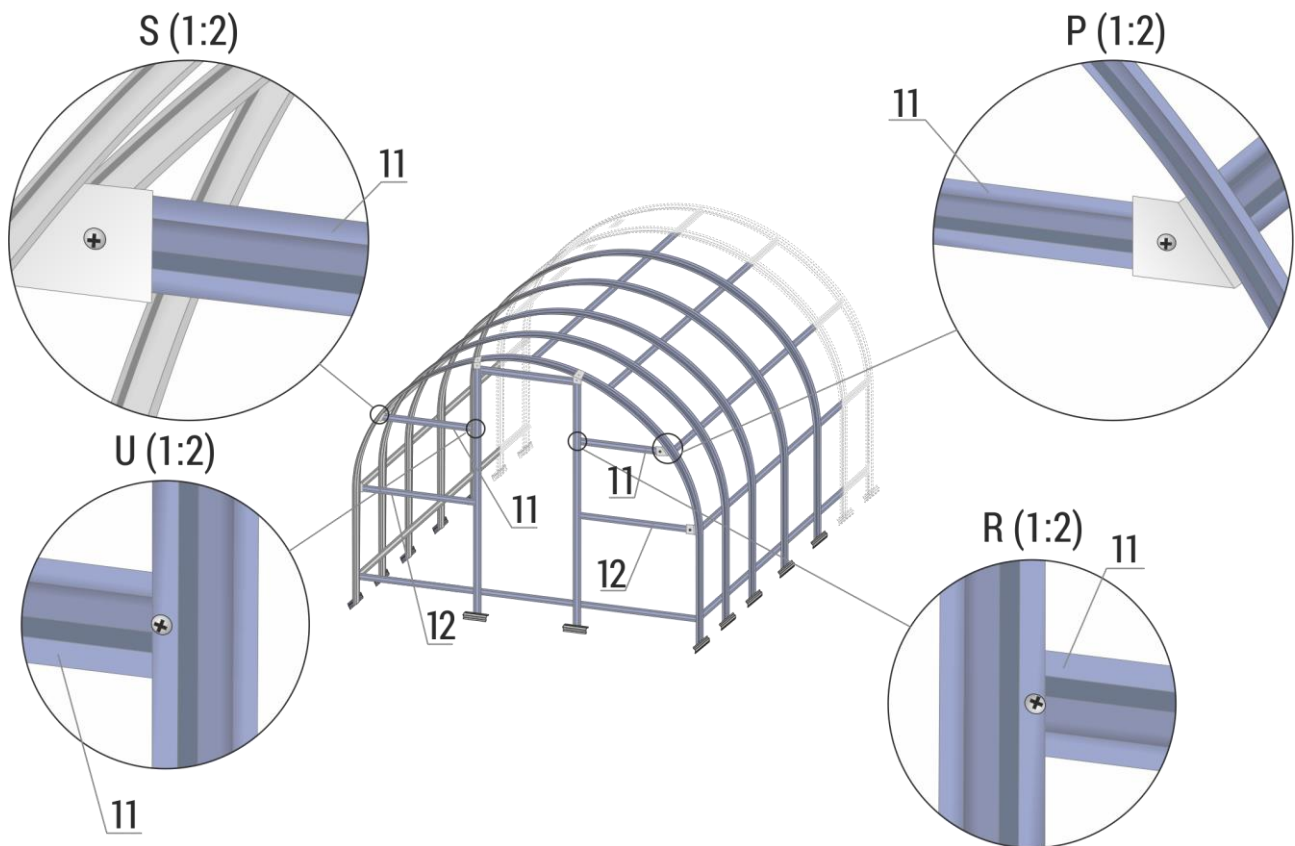
Predné čelo

- Zoskrutkujte profily č. 8 a č. 10 (detail K) a profily č. 7 a č. 9 (detail J). Tým získate zvislé rámy dverí.
- Tieto zvislé rámy dverí zoskrutkujte s profilom č. 14 (horný rám dverí) a pomocou pravouhlých plieškov L ich priskrutkujte na dvoch miestach v hornej časti predného oblúka – pozri detaily H a I.
- Potom v dolnej časti rámu dverí priskrutkujte profil č. 13, 14, 13 (detaily L, M, N, O).



Obr. 4

- d) Potom pripojte z ľavej strany aj z pravej strany rámu dverí vodorovný profil č. 11 (pozri detaily P + R a S + U).
- e) Úplne rovnakým spôsobom potom pripojte z ľavej strany aj z pravej strany rámu dverí druhý vodorovný profil č. 12.



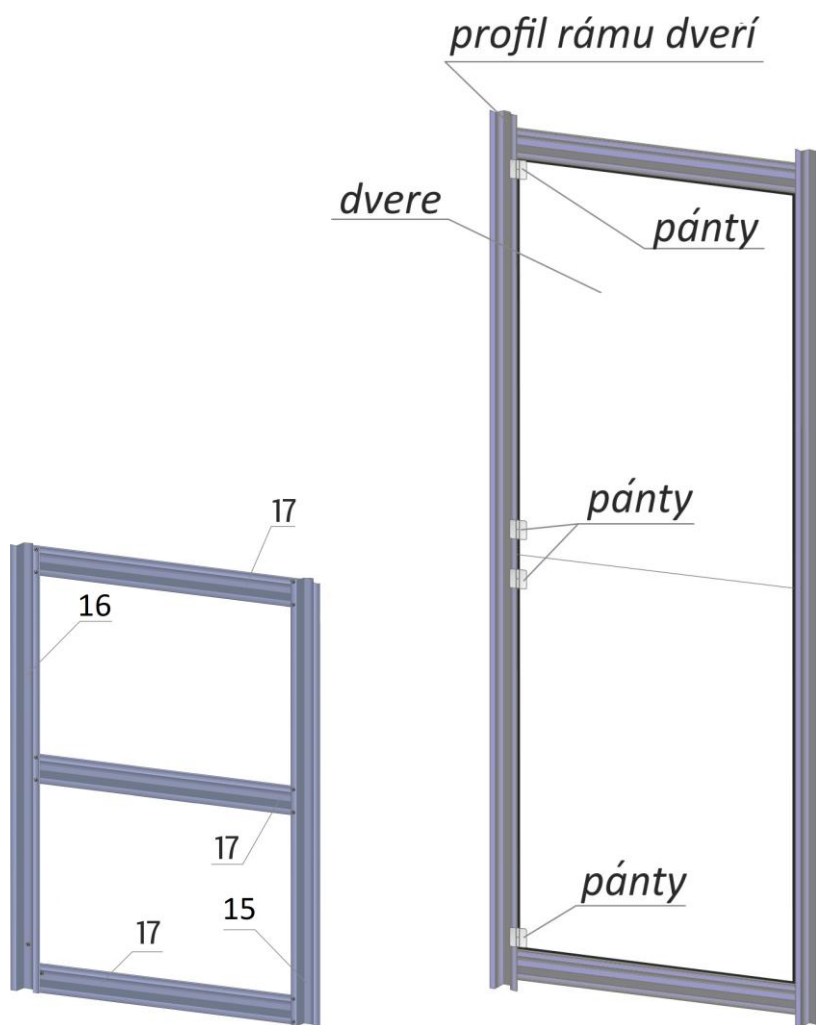
Obr. 5

ZOSTAVENIE DVERÍ

Skleník má dvere na pántoch v prednom aj zadnom čele. Každé dvere sú zložené z dvoch rovnakých častí (horná a spodná časť). Predné aj zadné dvere sú rovnaké a sú zložené z 2 ks dvierok na obr. 6. Celkom teda zoskrutkujte 4 ks dvierok podľa Obr. 6.

Pokiaľ na zadnom čele dvere nechcete, tak konštrukciu zadných dverí nemusíte zostavovať a priestor rámu dverí nechajte voľný.

Pokiaľ chcete do skleníka inštalovať automatický otvárač okna, tak je nutné **spodné zadné dvere nemontovať** a horné zadné dvere zmontovať ako ventilačné okno podľa samostatného montážneho návodu - uvedený na konci tohto návodu – str. 19. Pred rezaním polykarbonátu si najprv prečítajte tento diel návodu.



Obr. 6

Obr. 7 – pohľad z vnútra skleníka

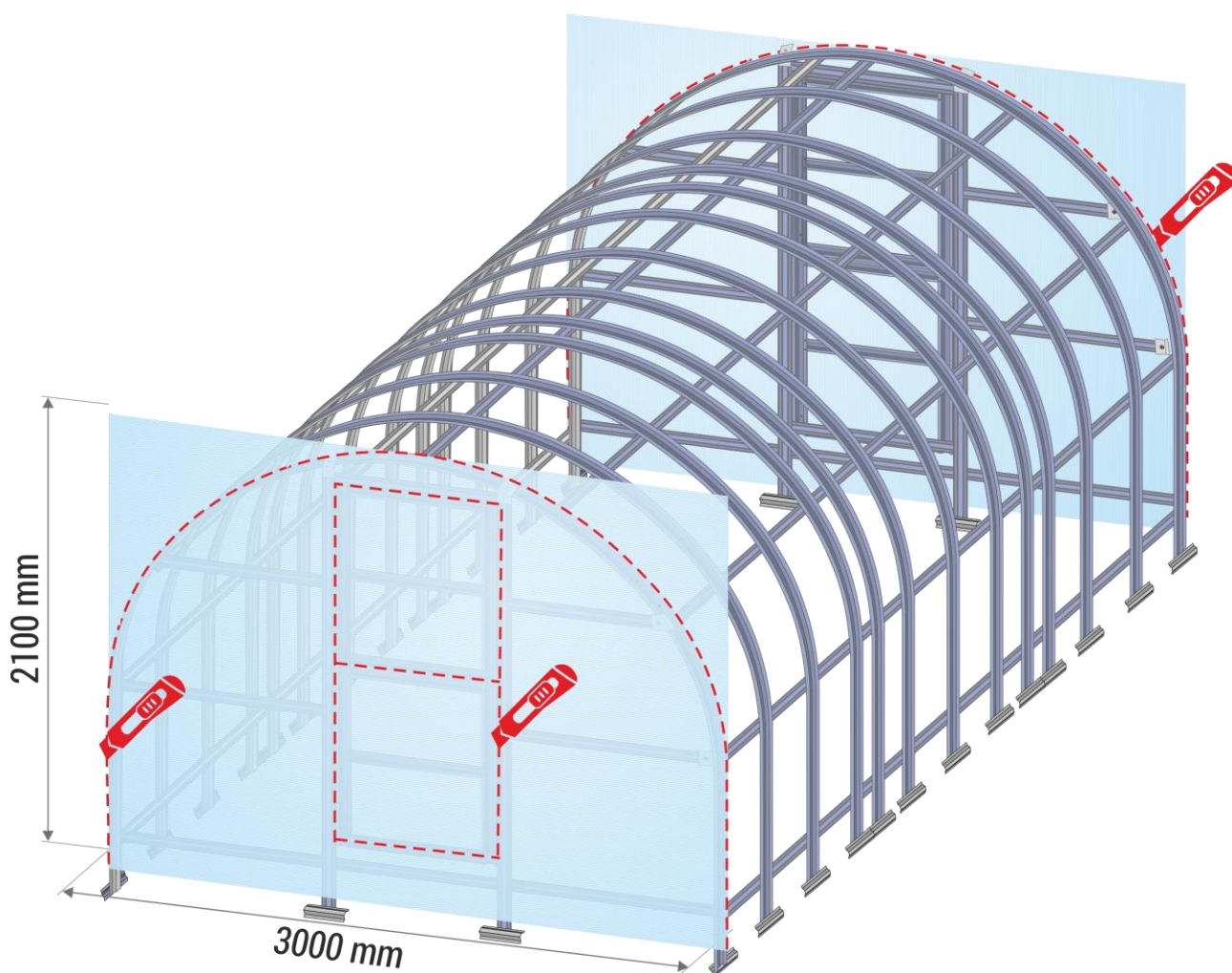
Na dvere priskrutkujte z vnútornej strany skleníka pánty a dvere s pántami upevnite na zvislé profily dverného rámu.

UPOZORNENIE:

Na niektorých obrázkoch alebo fotografiách v tomto návode, môžu byť ešte zobrazené dvere s diagonálnou lištou – jedná sa o starší model. U novších modelov táto lišta nie je.

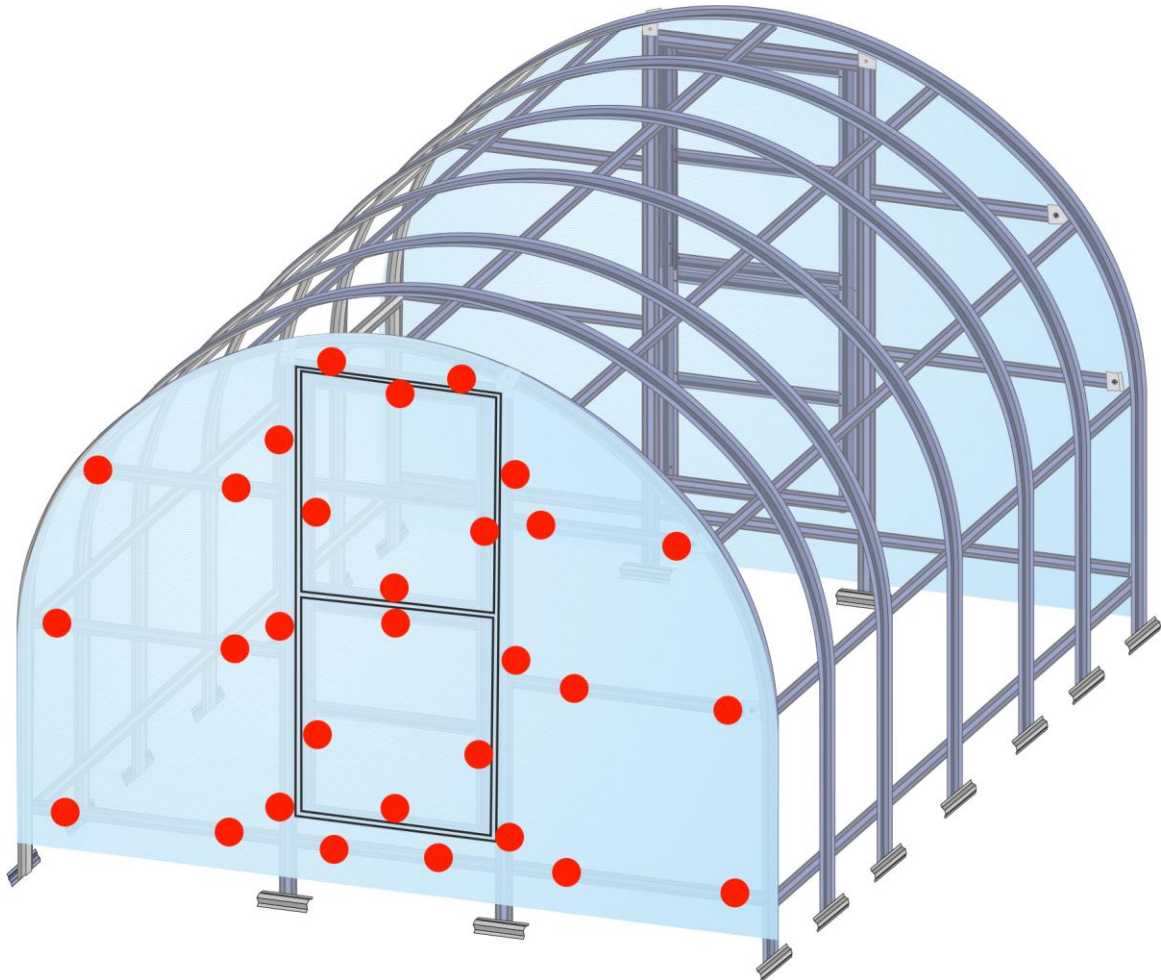
MONTÁŽ POLYKARBONÁTOVÝCH DOSIEK NA ČELA SKLENÍKOV

1. Jednu dosku polykarbonátu 2,10 x 6 m zarežte napoly na dva kusy 2,10 x 3 m.
2. Vezmite jeden kus 2,10 x 3 m a priložte ho na čelnú stranu skleníku tak, aby horná hrana oblúku lícovala s hornou hranou dosky (a upevnite svorkou) tak, aby spodná hrana dosky bola cca 20 cm pod profilmi 13 a 14. Komôrky budú vodorovne.
3. Smerom von musí smerovať strana dosky s UV filtrom (strana potlačená farebnou fóliou).
4. Na stranu dosky s farebnou fóliou si liehovým fixom obkreslite vonkajší oblúkový tvar čela skleníku a obrys dverí (naznačené prerušovanou čiarou).
5. Potom dosku položte na rovnú podložku a priamočiarou pílou, ostrým kobercovým nožom alebo veľkými nožnicami z dosky vyrežte podľa označenej línie čelo a otvor pre dvere skleníka – obr. 8
6. Rovnako vyrežte aj zadné čelo skleníku, ak chcete otváracie dvere aj na zadnej stene. Ak vzhľad dverí nechcete, tak obrys dverí nevyrezávajújte.



Obr. 8

7. Predné aj zadné čelo potom priskrutkujte skrutkami s podložkou v naznačených miestach (naznačené bodkou).
8. Ukotvite polykarbonát aj do konštrukcie dverí a orežte tak, aby dvere bolo možné hladko otvárať. Presah polykarbonátu cez zvislú hranu dverí nie je na závadu.
9. Na prostrednú lištu dverí č. 17 na všetkých dverách priskrutkujeme z vonkajšej strany polykarbonátové dosky petlicu a na zvislú lištu rámu dverí očko. Otvory nie sú predvrtané a musí sa vrtákom 4 mm navŕtať.
10. Ak chcete mať dvere aj na zadnom čele skleníka, tak postup zopakujte aj na zadnom čele.



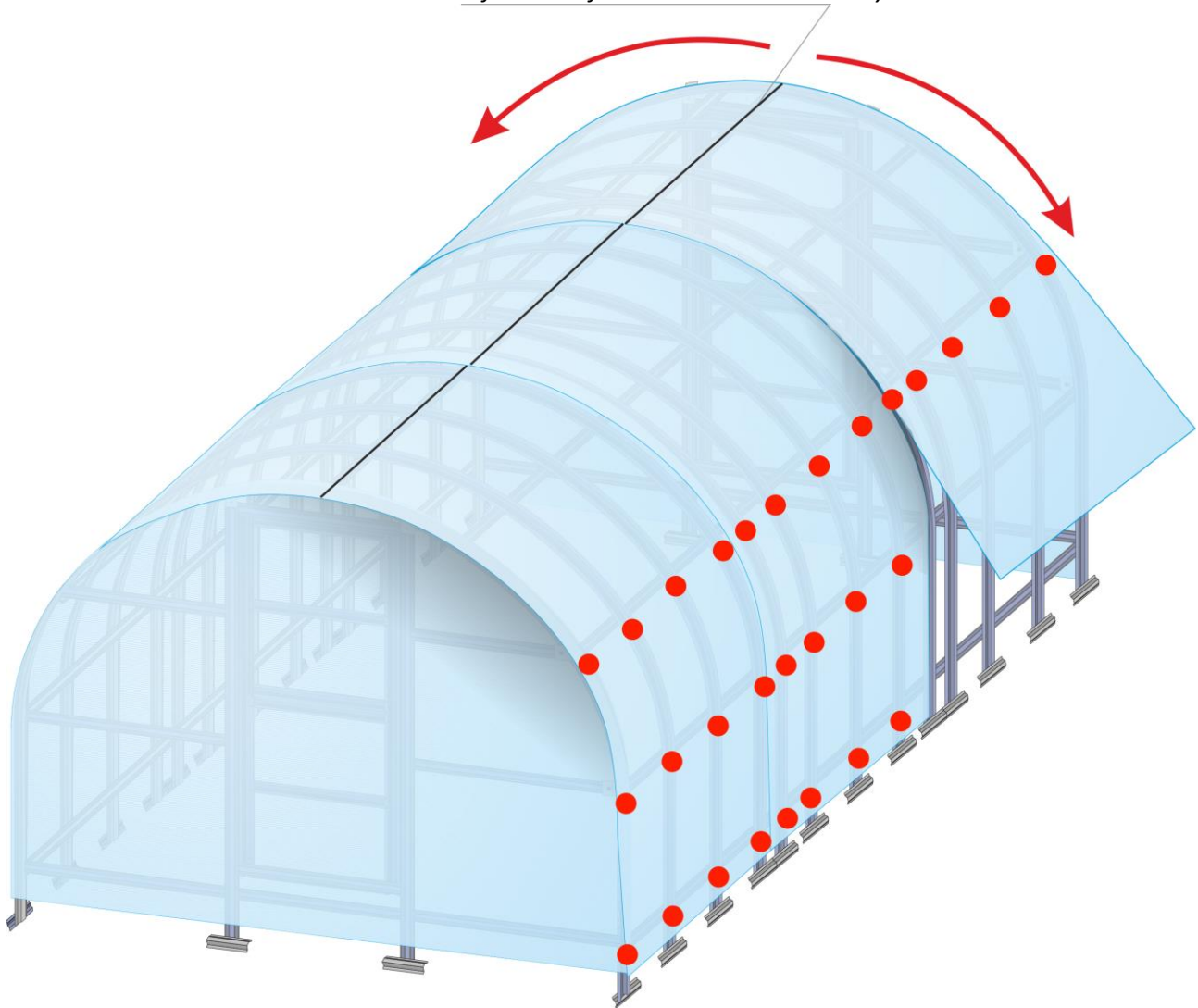
Obr. 9 – ilustratívny príklad, kde ukotviť predné čelo na skleníkoch KYKLOP (na obr. je verzia 3x4 m)

MONTÁŽ POLYKARBONÁTOVÝCH DOSIEK NA PLÁŠŤ SKLENÍKOV

1. Plášť skleníka LANITPLAST KYKLOP je zložený z celých dosiek polykarbonátu s veľkosťou 2,10 x 6 m. Nič sa už ďalej nereže.
2. Na hornú stranu dosky s UV filtrom na fóliu urobte presne v polovici dosky silnú čiaru liehovým fixom – použijete ju pri pokládke dosky na konštrukciu.
3. Prvá predná doska - dosku uchopte v dvoch osobách a položte ju na skleník tak, aby jej fixkou označená polovica ležala presne na vrcholovej lište skleníka – pozri obr. 10. Čelnú hranu dosky preduňte cez čelný oblúk 50 mm smerom von pred predné čelo skleníka.

4. Potom na jednej strane dosku ohnite až k zemi a na vyznačených miestach (naznačené bodkou) ju zľahka priskrutkujte – skrutky príliš neťahujte. **Otvory pre skrutky v doske sa musí prevrtať vrtákom s priemerom 6 mm.**
5. Na obr. 10 sú bodkami znázornené miesta kotvenia; v rade kotviacich bodov pokračujte až k čelu skleníka a na zhodných miestach dosku kotvite aj z druhej strany.
6. Potom dosku ohnite cez celý obvod skleníka až na druhú stranu, zarovnajzte ju, aby ležala presne na nosných oblúkoch a na druhej strane ju rovnakým spôsobom zľahka v rovnakých miestach priskrutkujte – skrutky uťahujte zľahka.
7. Obe strany budú cez spodné lišty 4 a 5 o cca 15 - 20 cm presahovať.
8. Strhnite z oboch strán fóliu a skrutky na oboch stranách ľahko dotiahnite tak, aby sa polykarbonát nedeformoval.
9. Druhá zadná doska - dosku položte zase v jej polovici na vrchol skleníka, zaistite presah dosky 50 mm cez zadné čelo pred skleníka a rovnakým spôsobom ako predchádzajúcu dosku ju priskrutkujte.

Pomocná čiara fixkou na fólii na označenie osi dosky



Obr. 10

10. Nakoniec doskrutkujte na vyznačených miestach aj prekrytie oboch dosiek nad prostredným oblúkom.
11. Na dvere skleníka priskrutkujte petlicu (pozri fotografiu na konci návodu). Pre montáž petlice je nutné predvŕtať vrtákom 4 mm otvory pre skrutky. Pozor – typ petlice sa môže model od modelu trochu líšiť.
12. Hranu predného a zadného čela dotýkajúcu sa plášťa skleníka utesnite priloženým silikónovým tmelom.

UKOTVENIE KONŠTRUKCIE DO ZEME

1. Zostavený skleník položte na miesto určenia a vyznačte si na zemi pôdorysný obvod skleníka.
2. Skleník musí stáť na rovnej ploche a na takom povrchu, aby vydržalo uchytenie základne skleníka.
3. Potom vykopte v pôde drážku v tvare pôdorysu skleníku s hĺbkou 35 cm.
4. Skleník uložte do priekopy tak, aby bol polykarbonát cca 10 cm pod zemou.
5. Priekopu následne zasypte zeminou a silne udupte.
6. Ak máte čo i len najmenšie pochybnosti o tom, či podložia skleník udrží (zemina sa zdá sypká apod.) a hrozilo by, že skleník bude uchytený nedostatočne, tak pätky nosných oblúkov zalejte do betónu.



*Ilustratívna fotografia spôsobu kotvenia do zeme
(jednotlivé profily sa môžu svojou polohou odlišovať v závislosti na modeli, rozmeru a na roku výroby skleníka)*







(vzhľad petlice sa môže model od modelu líšiť)





NÁVOD NA MONTÁŽ AUTOMATICKÉHO OTVÁRAČA

Automatický otvárač je príplatkové príslušenstvo a je nutné si ho ku skleníku prikúpiť.

Pozor – tento postup vyžaduje trochu väčšiu kutilskú zručnosť – je to dané tým, že výrobca skleníka so zabudovaním automatického otvárača nepočíta a preto je nutné niekoľko drobných zásahov do konštrukcie skleníka. Využili sme štandardného automatického otvárače LANIT PLAST alebo VITAVIA (sú si podobné s ohľadom na spôsob zabudovania).

Potrebné náradie:

- Vŕtačka + vrták 4 mm.
- Pílka na železo alebo uhlová brúska.
- Súprava kľúčov, skrutkovač .

Montážny postup:

1. Do rámu dverí zamontujte iba horné krídlo dverí - pánty priskrutkujte na horný vodorovný rám dverí (profil č. 14) a na hornú priečku dverí (profil č. 17).
2. Profil č. 14 použite ako kotviaci profil pre automatický otvárač.
3. Na krajoch profilu vyvrtajte diery pre skrutky, ktorými sa profil pripevní ku zvislým profilom rámu dverí z vonkajšej strany.
4. Profil č. 14 priložte tesne pod horné krídlo dverí tak, aby išlo otvárať, vyznačte si otvory na skrutky na vonkajšej strane zvislých profilov rámu dverí a vyvrtajte do nich otvory.
5. Priskrutkujte vodorovný profil č. 14.
6. Na spodnú vodorovnú priečku okna č. 17 a na doplnený vodorovný profil č. 14 priskrutkujte uprostred automatický otvárač – nutné prevŕtať otvory uprostred oboch profilov.
7. Pripevnite polykarbonátovú dosku. Návod na nastavenie a údržbu automatického otvárača je k nemu pribalený.

Fotografia automatického otvárača:





