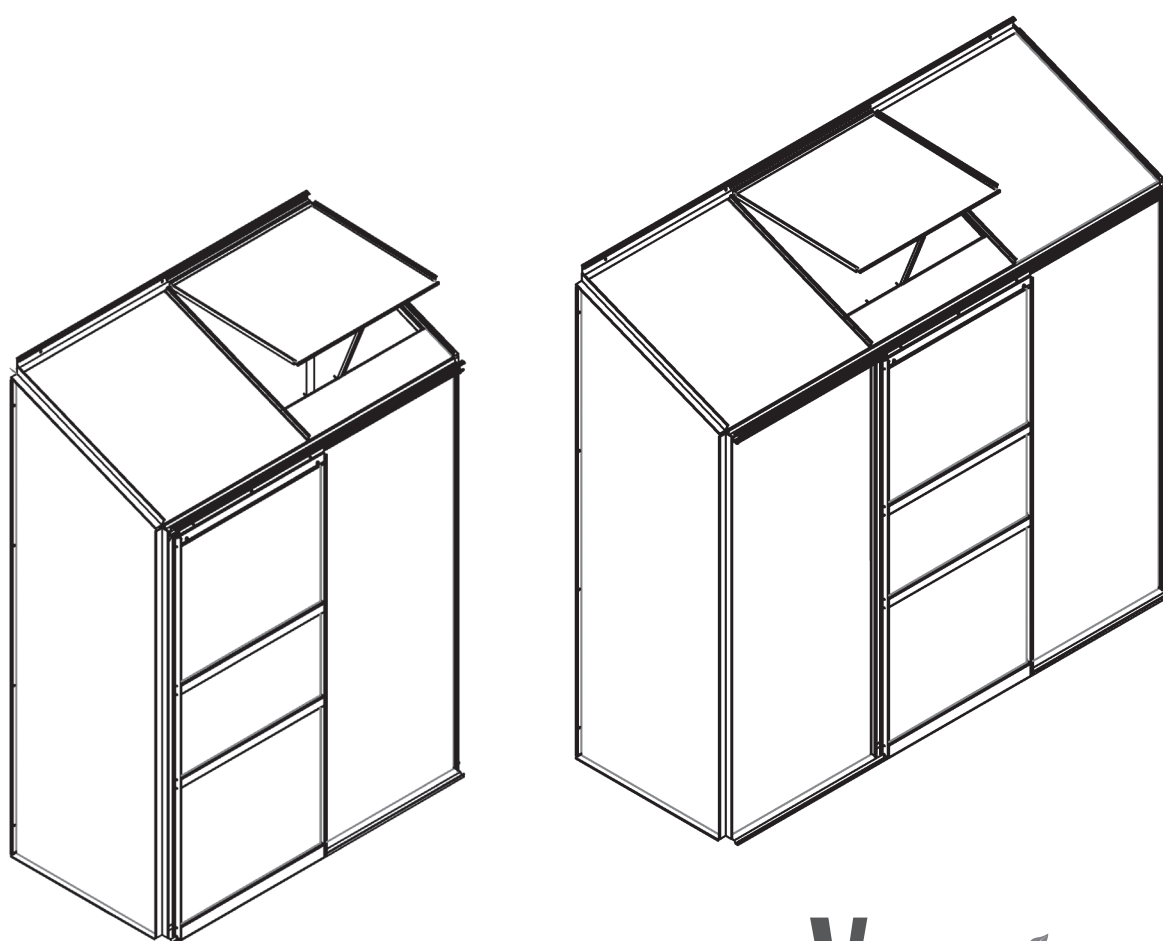


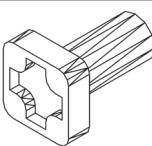
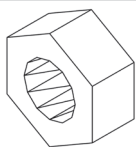
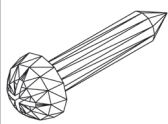
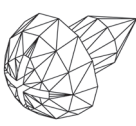
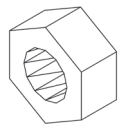
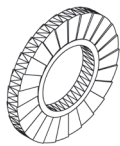

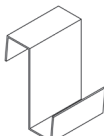
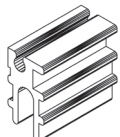
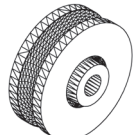
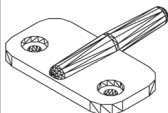
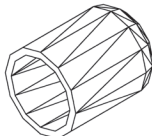
(SK) **Montážný návod**


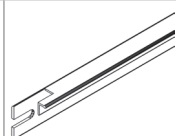
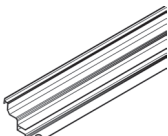
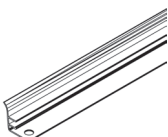
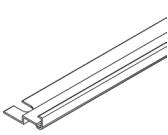
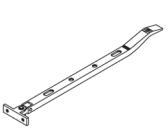
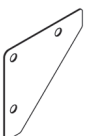
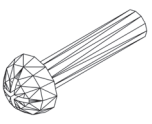

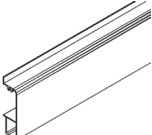
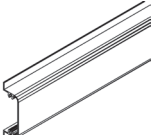
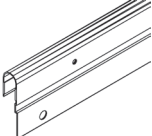


Vitavía
- makes living grow

IDA
900, 1300

Pred stavbou skleníku si prečítajte až do konca tento montážny návod a starostlivo sa riadte uvedenými pokynmi

Diel č.	Popis dielu	Krok	Rozmer mm	Počet ks v modelu	
				900	1300
1001		1-5	M6 x 12	49x	56x
1002		1-5	M6	50x	57x
1003		4	3.5 x 16	16x	16x
1006		5	3.5 x 6	6x	6x
1007		4	M4	2x	2x
1009		4	Ø8/4	2x	2x
1011		6	70	75x	95x
1012		6	11	22x	28x
1014		4	20	2x	2x
1015		4	Ø22	2x	2x
1016		5	40	2x	2x
1019		5	15	1x	1x

Diel č.	Popis dielu	Krok	Rozmer mm	Počet ks v modelu	
				900	1300
1020		6	22000 27000	1x -	- 1x
1063		5	635	1x	1x
1064		5	602	1x	1x
1065		5	520	2x	2x
1066		5	602	1x	1x
1067		5	295	1x	1x
1092		1-2	120	4x	4x
1304		4	M4 x 18	2x	2x
1359		4	621	1x	1x
1360		4	621	1x	1x
1361		4	621	2x	2x
1362		4	613	1x	1x

Diel č.	Popis dielu	Krok	Rozmer mm	Počet ks v modelu	
				900	1300
1500		4	M6 x 5	2x	2x
1515		4	M6	2x	2x
2001		5	M6 x 12	1x	1x
2096		1	619	1x	2x
4021		4	1484	2x	2x
4022		2	614	2x	2x
4036		1	1506	2x	2x
4041		1	1506	1x	2x
4046		1	1240	1x	-
4047		1	1862	-	1x
4050		2	1240	1x	-
4051		2	1862	-	1x

Diel č.	Popis dielu	Krok	Rozmer mm	Počet ks v modelu	
				900	1300
4055		2	655.5	1x	2x
4080		2	678.5	1x	1x
4081		2	678.5	1x	1x
4082		2	1754	1x	1x
4083		2	1754	1x	1x
4084		1	1240	1x	-
4085		1	1862	-	1x
4096		2	596	2x	2x
4158		4	1484	2x	2x
7395		2	Ø12/6.5	5x	6x

„NA ČO SI DAŤ POZOR EŠTE PRED ZAČIATKOM STAVBY SKLENÍKA“

Umiestnenie skleníka a jeho kotvenie

Skleník odporúčame umiestniť iba na miestach, ktoré nie sú vystavené väčšiemu vetru alebo nárazom vetra. Rozhodne nestavajte skleník na voľne otvorených priestranstvách na mieste vystavenom vetru.

Stavba skleníka na podmurovke:

Nepotrebuje základňu a skleník priamo priskrutkujete k podmurovke. Pri stavbe skleníka na klasickej murovanej podmurovke je nutné dodržať montážny postup, kde je uvedený aj odporúčaný rozmer podmurovky. Skleník musí byť vždy k podmurovke priskrutkovaný alebo inak pevne ukotvený na niekoľkých miestach.

Stavba bez podmurovky:

Skleník je možné postaviť aj bez klasickej murovanej podmurovky, ale v tomto prípade je nutné dokúpiť z voliteľného príslušenstva oceľovú základňu, ktorá podmurovku nahradí a konštrukciu skleníka spevní. Skleník musí stáť na rovnej ploche a na takom podloží, aby vydržalo uchytanie základne skleníka. Ak máte najmenšie pochybnosti o tom, či podložie udrží kotvenie, postavte radšej skleník inde alebo postavte skleník na murovanú podmurovku. Oceľová základňa sa musí vhodným spôsobom ukotviť do zeme (priloženými kolíkmi základňu ukotvite k zemi, len keď ste si absolútne istí, že pôdne podložie skleník udrží - v ČR a SR toto riešenie vyslovene neodporúčame). Odporúčame napríklad - pod pripravenými úchytnými otvormi v základni (je ich spolu až 6 podľa typu skleníka) pripravte v zemi betónové kotvy, napr. vykopte diery o hĺbke cca 40 cm, umiestnite do nej PVC odpadovej rúry Ø 100 mm a v dĺžke 40 cm a okolo rúry zvonku zasypete zeminu. Potom do prázdnej rúry nalejte betón. Do zaschnutého betónu potom základňu skleníku jednoducho pomocou skrutiek a hmoždínok (nie sú obsahom balenia) v úchytných miestach ukotvite (v miestach určených pre kolíky).

Skleník nikdy nestavajte na piesočnatých pôdach - bol by problém s ukotvením skleníka.

Skleník sa s oceľovou základňou musia vzájomne spojiť (spojovacie skrutky nemusia byť obsahom balenia - líši sa od modelu).

Skleník nemožno nechať voľne položený na zemi bez ukotvenia!!!

Bezpečnostná upozornenia

Počas montáže odporúčame používať ochranné pomôcky (pracovný odev a obuv, pevné pracovné rukavice, prípadne ochranné okuliare). Hliníkové profilové lišty môžu mať ostré hrany. Skleník stavajte iba za denného svetla alebo pri veľmi dobrom umelom osvetlení.

Montáž skleníka nevykonávajte vo vetre, za dažďa alebo za búrky. Pozor - vyvarujte sa kontaktu hliníkových lišt s vedením elektrického prúdu. Bezpečne a ekologicky likvidujte všetky plastové obaly a chráňte ich pred deťmi. Skleník musí stáť na rovnej ploche. Počas výstavby sa o skleník neopierajte a nepresúvajte ho. Zabráňte deťom a zvieratám v prístupe na miesto montáže, pretože hrozí nebezpečenstvo ich poranenia. Skleníky i pavilóny odporúčame stavať v dvoch osobách. Nesnažte sa skleník zostaviť, ak ste unavení, pod vplyvom alkoholu alebo liekov alebo trpíte závratmi. Pri používaní rebrička sa uistite, že dodržiavate bezpečnostné upozornenie výrobcu. Ak používate elektrické náradie, dodržujte návod na obsluhu výrobcu (pri ťahovaní zohľadnite extrémnu mäkkosť hliníkových skrutiek a matic). Odporúčame všetky hliníkové skrutky ťahovať ručne a pred montážou zľahka potrieť závit skrutiek vazelinou - inak po ťahnutí pri potrebe opätovného povolenia nemožno skrutky ľahko povoliť a zničiť sa závit (alebo sa ukrúti hlavička skrutky).

V skleníku neskladujte horúce predmety ako napr. práve použitý záhradný alebo iný gril, spájkovacie lampu, rozpálené iné elektrické alebo plynové spotrebiče alebo rozpálenú benzinovú záhradnú kosačku. Než začnete s kotvením podlahy, uistite sa, že na zemi a v zemi pod plánovanou stavbou nie sú žiadne viditeľné ani skryté káble alebo rúrky apod. Pozor na elektrické káble napr. od záhradných kosačiek, čerpadiel a podobne. Dodržujte miestne predpisy a zmluvné záväzky (napr. na prenajatých pozemkoch).

Všeobecné upozornenia

Skleník sa skladá z mnohých dielov, preto si na celú montáž zarezervujte minimálne celý poľdeň. Skleník odporúčame stavať v dvoch osobách.

Než začnete zostavovať váš skleník, uistite sa, že všetky súčasti uvedené v tomto návode, sú obsiahnuté v balení. Jednotlivé diely dopredu prekontrolujte a prehľadne a prístupne rozložte. Je dôležité, aby ste časti nezmiešali. Ak niektorá z častí skleníka chýba, v žiadnom prípade skleník nestavajte a ihneď kontaktujte svojho dodávateľa (na prípadné poškodenia nekompletného skleníka akýmkoľvek počasím sa nevzťahuje záruka). Uchovávajte všetky malé časti (skrutky, matky a pod) v pripravenej miske, aby sa neustratili. Pre skleník si zvolte slnečné a rovné miesto bez previsnutých objektov. VEĽMI DÔLEŽITÉ - pre verziu skleníka s polykarbonátovými doskami - strana s bielou alebo popísanou farebnou fóliou (alebo aj bez fólie, ale s nálepkou označujúcou UV chránenú stranu) musí byť v každom prípade umiestnená smerom von; strana bez nápisov s čiarou alebo modrou fóliou (alebo aj bez fólie a bez nálepky) smerom dovnútra skleníka. Fólie (nálepky) tesne pred montážou odstráňte.

Pozor - skleníky sú v uzavretom stave (okná a dvere) testované do rýchlosti vetru max 75 km/hod. Pokiaľ zostane otvorené okno alebo dvere, tak sa odolnosť skleníku veľmi výrazne zníži. Počítajte s faktom, že automatický otvárač strešného okna reaguje len na zmenu teploty. Pri veternom počasí a pri vyššej teplote vzduchu sa nemusí okno ovládané automatickým otváračom dostatočne rýchlo uzavrieť a môže potom dôjsť k jeho poškodeniu. **Preto pri hroziacom vetru včas (tzn. vopred) manuálne uzatvorte aj okná opatrená automatickým otváračom!!!**
Pri hroziacom vetru včas (tzn. vopred) uzatvorte dvere aj všetky manuálne otváraná okná skleníka!!!

Odporúčame ihneď po stavbe skleník zahrnúť do poisťky vašej nehnuteľnosti.

Všetky poškodenia skleníka vzniknutá v dôsledku udalostí hodnotených ako poisťnej udalosti (podľa definície poisťných udalostí slovenských alebo českých poisťovní), tj. napr. extrémne krupobitie, víchrica (nárazy vetru), povodeň, záplava, sneh a podobne, nie sú predmetom záruky a nemožno ich reklamovať.

Starostlivosť a údržba

Na čistenie skleníka používajte iba a výhradne slabý mydlový roztok a jemnú handričku. Po umytí skleník opláchnite čistou vodou. Nepoužívajte čistiace prostriedky obsahujúce chemické rozpúšťadlá alebo prostriedky na báze liehu a alkoholu (napr. Iron alebo Okena). Pozor na poškriabanie špinavým handrou alebo špinavú hubou. Materiál skleníka nesmie prísť do kontaktu s chemickými čistidlami a rozpúšťadlami, s chemikáliami typu benzín (vr. technického), acetón, toluén, chlór (napr. Savo), terpentín, riedidla na farby (napr. rada S 6xxx), apod. Pri použití čistidiel a organických rozpúšťadiel dôjde vždy k zničeniu polykarbonátového skla.

POZOR - polykarbonátové dosky nemožno natierať žiadnym náterom alebo farbou (aj keď dodávateľ farby tvrdí, že ide o produkt kompatibilný s polykarbonátom). Natretie dosiek znamená okamžitú stratu záruky a istotu skorého poškodenie dosiek a následne celého skleníka.

- **PRAVIDELNE ZBAVUJTE STRECHU LÍSTIA A NEČISTÔT**
- **PRIEBEŽNE KONTROLUJTE ČI UKOTVENIE DO ZEME PEVNE DRŽÍ**
- **AK METEOROLÓGOVIA OHLASI VETERNE DNI, MUSÍ BYŤ U SKLENÍKA BEZPODMIENEČNE PEVNE UZAVRETÉ DVERE I VETRACIA OKNÁ**
- **POZOR PRI HROZIACOM VETRU (NAPR. PRED BÚRKOU ALEBO PODĽA PREDPOVEDE POČASIA) MANUÁLNE IHNEĎ ZATVORTE VETRACIA OKNÁ VYBAVENÉ AUTOMATICKÝMI OTVÁRAČMI (PRÍPLATKOVÉ PRÍSLUŠENSTVO)**
- **V ZIME PRAVIDELNE ZBAVUJTE STRECHU SKLENÍKU SNEHU ALEBO STRECHE DODAJTE DOSTATOČNÚ PODPERU, ABY UDRŽALA VÁHU SNEHU - NAJMÄ PRI VÄČŠÍCH PRÍVALOCH SNEHU**
- **NA ZIMU ZO SKLENÍKU ODMONTUJTE AUTOMATICKÝ OTVÁRAČ OKNÁ (PRÍPLATKOVÉ PRÍSLUŠENSTVO) A USKLADNITE HO PRI TEPLOTÁCH VYŠŠÍCH AKO 0°C (MRÁZ MÔŽE OTVÁRAČ POŠKODIŤ)**

BEZPEČNOSTNÉ VAROVANIE

1. **PRED MONTÁŽOU SKLENÍKA SI POZORNE PREČÍTAJTE TIETO INŠTRUKCIE.**
2. Ostré hrany a rohy môžu spôsobiť zranenie. Preto pri manipulácii s hliníkovými profilmi, so sklom alebo polykarbonátovými tabuľkami vždy noste ochranné okuliare, rukavice, topánky a prilbu. Rozbité sklo predstavuje bezpečnostné riziko - vždy ho ihneď bezpečne odstráňte.
3. Zakúpený výrobok je určený len na pestovanie rastlín a mal by byť používaný len na tento účel. Pri užívaní k inému účelu preberá plnú zodpovednosť majiteľ.
4. Odporúčame, aby tento výrobok zostavovali dvaja ľudia.
5. Ak sa pri zostavovaní skleníka, pri vkladaní skla alebo polykarbonátových tabúľ stretnete s ťažkosťami, kontaktujte svojho dodávateľa - v žiadnom prípade nepoužívajte silu!
6. Základňa skleníka musí mať absolútne presný pravouhlý tvar a musí byť umiestnená v rovine. Inak nebude možné presne nastaviť chod posuvných dverí.

POKYNY K ZOSTAVENIE

VOĽBA UMIESTNENIE

Vždy sa snažte pre umiestnenie vášho skleníka voľiť slnečné miesto, **chránené pred vetrom.**

Skleník je odolný vetru do rýchlosti vetra 75 km/hod.

Neodporúčame stavať skleník v podhorských a horských oblastiach, na otvorených priestranstvách a tam, kde hrozí nárazy alebo porывy vetra.

Pozor - pri zasklení polykarbonátom (hladký a lesklý plast) môže vo veľmi ojedinelých prípadoch pri dopade slnečných lúčov dochádzať k vzniku odleskov a tým teoreticky k obťažovaniu susedov.

DÔLEŽITÉ

Než začnete zostavovať váš skleník, uistite sa, že všetky súčasti uvedené v tomto návode, sú obsiahnuté v balení.

Aby ste lepšie identifikovali a prekontrolovali jednotlivé časti, vyberajte ich prosím, z krabíc po jednom.

Je dôležité, aby sa jednotlivé súčasti nepomiešali.

Ak niektorá z častí skleníka chýba, tak skleník v žiadnom prípade nestavajte a kontaktujte ihneď svojho dodávateľa.

Ak vplyvom počasia dôjde k poškodeniu skleníka, ktorý nebol vo chvíli poškodenia úplne dokončený, nemusí byť uznaná záruka.

POMÔCKY NEVYHNUTNÉ K ZOSTAVENIE

Skrutkovač (bežný a krížový PH2), kľúč na matky veľkosti 10, nôž, meter, vodováha, aku-vrtačka s nastaviteľným ťahovacím momentom.

ÚDRŽBA

Skleník by mal byť občas jemne opláchnutý vodou so saponátom alebo iným umývacím prostriedkom. Pred umytím skontrolujte, či použitý prostriedok nebude pôsobiť agresívne voči hliníku alebo sponám držiacim sklo.

Pravidelne čistite mechanizmus dverí a dbajte na to, aby v hornej ani dolnej koľajničke nezostávali žiadne nečistoty.

0 - ZÁKLADŇA

Dôležité! Skleník sa dá postaviť iba na klasickú murovanú podmurovku alebo na oceľovú základňu, ktorá podmurovku nahrádza. **Základňa skleníka musí mať presný pravouhlý tvar a musí byť umiestnená v rovine.**

Základňa z pozinkovanej ocele je k dispozícii ako príslušenstvo pre všetky modely skleníkov.

(Pozor! Odporúčame vyvŕtať diery do základových spodných hliníkových profilov skleníka aj do oceľovej základne a oboje pevne spojiť skrutkami s matkami (nie sú obsahom balenia).)

Ak si chcete radšej vybudovať vlastné murované alebo betónové základy, dbajte pokynov uvedených v nákrese 0. Medzi murovanou / betónovou základňou a hliníkovou konštrukciou by mali byť umiestnené aspoň 18 mm vysoké a 32 mm široké drevené late a mali by byť k základni pripevnené 50 mm dlhými skrutkami (nie sú obsiahnuté v balení)).

Skleník musí byť pevne spojený so základňou pomocou priložených spojok alebo pomocou skrutiek s matkami (nie sú obsahom balenia).

Nákresy v jednoduchom rámečku ukazujú pohľad zvnútra skleníka. Tie v dvojitom rámečku ukazujú pohľad zvonku skleníka.

Základňa musí byť pevne ukotvená

do zeme alebo do nosného povrchu. Skleník sa základňou nesmie byť voľne položený na zemi - hrozí poškodenie vetrom - alebo priamo "odfúknuť" skleníka.

1 – PREDNÁ STENA

Položte všetky časti na zem a voľne ich spojte. Na hornej rohy voľne pripojte rohové plechy (1092).

2 - MONTÁŽ

Pripojte štítové lišty (4080/4081) medzi dvernej lišty (4084/4085) (2.1) a vertikálne stenové lišty (4082/4083) (2.3). Teraz spojte lišty (4022) (2.4 a 2.5) a potom hrebeňovú lištu (4050/4051) (2.3).

Spojte voľne rohové plechy (1092) nad odkvapom (2.1).

Pripojte strešnú lištu (y) (4055) medzi žliabky (2.2) a hrebeňovú lištu.

Použite podložky (7395) vo všetkých spojoch k previsu koľajničky dverí (4084/4085) (2.1 & 2.2). V tomto bode je potrebné pridať ešte jednu skrutku do lišt (y) (4055), pre neskoršie umiestnenie strešné ventilácie.

3 – MONTÁŽ NA STENU

Teraz umiestnite skleník na pripravenú základňu a voľne ho spojte.

Vyrovajte skleník tak, aby bol úplne štvorcový a ĽAHKO utiahnite skrutky.

Prosím, skrutky príliš neťahajte - nepretáhnout.

Uistite sa, že strany sú bezchybne vo vertikálnej polohe. Všimnite si predvŕtaných otvorov vo vertikálnych stenových lištách (4082/4083) a hrebeňové lište (4050/4051) a označte si ich na stenu.

Dajte dole rám zo základne.

Do označeného miesta na stene vyvŕtať otvor 6 mm a umiestnite tam

hmoždinky.

Vráťte rám na základňu a pripevnite ho pomocou skrutiek (3.1) a (3.2) k stene.

(Hmoždinky, skrutky a vrtačka nie sú súčasťou balenia).

Nakoniec pripojte rám k základni.

4 - DVERE

Pozor: Nikdy nestavajte dvere na ich spodnú koľajničku (1014) - zabránite tým ich poškodenie.

Pripevnite klzáky (1014) na oba konce spodnej časti dverí (1360) (4.1). Zostavte dvere podľa nákresu číslo 4.

Pripevnite kolieska (1015) k lište dverí (1362) použitím skrutky (1304), podložky (1009) a matky (1007) (4.4). Priskrutkujte lištu dverí (1362) k hornej lište (1359) (4.3) a zasuňte tesnenia (4021) do oboch bočných lišt (4058) (4.5).

Vložte skrutky (1500) do spodných drážok držiacich kefkové tesnenie (4021) a zaistite na mieste matkou (1515) (4.6). Odrežte tesnenie na potrebnú dĺžku.

Teraz môžete kolieska dverí vsunúť do hornej koľajničky (1047) (4.7). Uistite sa, že aj spodná strana dverí je umiestnená správne v spodnej koľajničke (4.8). Ako náhle budú dvere na svojom mieste, pripevnite na koniec oboch koľajničiek (4084/4085) skrutky a matky, ktoré budú fungovať ako zarážka.

Urovnajte dvere tak, aby sa pohybovali voľne bez odporu.

5 – STREŠNÁ VENTILÁCIA

Bočné lišty (1065) spojte s hornou lištou (1064), ktorej podoba závisí na hrúbke vkladného skla (polykarbonátu). Pri hrúbke do 4mm, postupujte podľa (5.1). Pri hrúbke väčšej než 4mm, postupujte podľa (5.2).

Pripravte si skrutky na spojenie so spodnou lištou (1066) do predvrtaných dier, potom vsuňte sklenenú tabuľu (PC) do bočných lišt (1065) (5.3).

Teraz pripevnite spodnú lištu (1066). Pred utiahnutím všetkých skrutiek sa uistite, že okno má presne pravouhlý tvar.

Okno umiestnite jedným koncom k

hřebeňovej lište (5.4) a (5.5) a nechajte ho zapadnúť do požadovanej pozície (5.6).

Pripevnite okenný parapet (1363) extra skrutkami (1001) v okenné lište (4055) (5.7) a skrutkou (2001)* na rohové lište.

***Pre model 1300:** Je doporučované, aby sa strešné ventilačné okno pripevnilo v prostrednej časti. V takom prípade, použite skrutky (1001), ktoré sú už umiestnené v zasklievacích lištách a skrutka (2001) nie je potreba.

Otváranie okna (1067) pripevnite k spodnej lište okna (1066) pomocou skrutiek (1006) (5.8). Pripevnite bezpečnostnú plastovú krytku (1019) na koniec západky na otváranie okna (5.6) a na okenný parapet pripevnite obe okenné zarážky (1016) pomocou skrutiek (1006) (5.8).

6 – ZASKLENIE - SKLO

Pri práci so sklom dbajte na zvýšenú opatrnosť a bezpodmienečne dodržujte všetky zásady bezpečnej práce. Používajte vhodné bezpečnostné pomôcky (rukavice, štít na oči, pevnú obuv a pod).

Pozor na porezanie od ostrých hrán sklenených tabúľ.

Dvere môžu byť umiestnené v akejkolvek prednej časti. V tomto bode nechajte požadovanú časť voľnú. Vtlačte tesnenie (1020) do hliníkových lišt (6.3) a zrežte do požadovanej dĺžky.

Začnite umiestňovať sklenenej tabule do konštrukcie a postupujte od odkvapovej časti. Každú tabuľu pripevnite pomocou špeciálnych pružinových svoriek (1011) (6.2).

Každá nasledujúca okenná tabuľa by mala vkĺznuť pod tabuľu, ktorá je nadňou, a medzi všetkými tabuľami musí byť pružinové svorky (1012), aby ich pridržovali (6.1). Pokračujte v umiestňovaní tabúľ tak, ako je ukázané v nákrese.

Ak sa pri zasadzovaní poslednej rady tabúľ objavia problémy, uistite sa, že tabuľa nad nimi neskĺzli.

Na stenách skleníku začnite odspodu.

Postup pokládky PC tabúľ nájdete vložený v krabici s PC doskami a na konci tohto návodu.

DOKONČENIE

Odporúčame, aby ste váš skleník na hranách utesnili neutrálnym silikónovým tmelom. Silikónový tmel nie je priložený v balení (odporúčame zakúpiť originálny silikónový tmel kompatibilný s polykarbonátom, napr. www.polykarbonat.cz)

Vnútri skleníka umiestnite ceduľku s bezpečnostným varovaním.

Na našich skladoch je ďalej k dispozícii široká ponuka doplnkov, ktorými môžete váš skleník zdokonaľiť.

O všetkých možnostiach sa, prosím, informujte u vášho dodávateľa.

BEZPEČNOSTNÁ POZNÁMKA

V prípade silného vetra zatvorte dvere aj strešnú ventiláciu.

V prípade silného sneženia odpracte snehovú pokrývku zo strechy alebo streche dodajte dostatočnú podporu, aby udržala váhu snehu.

V zime odporúčame skleník vykurovať (ak v ňom chcete ponechať rastliny na prezimovanie).

POZNÁMKY

Pre úplnú ochranu vášho skleníka vám odporúčame zahrnúť ho do poistky vašej nehnuteľnosti.

Pri stavbe skleníka berte tiež do úvahy zákony o stavebníctve, ktoré je nutné brať do úvahy v prípade stavby skleníka na určitých miestach.

Priložený nálepku s označením model u skleníka po úspešnom postavení skleníka nalepte na vnútornú stranu dverí (1362).

Tento návod uschovajte na bezpečnom mieste pre prípadné neskoršie použitie.

Naša spoločnosť stále zdokonaľuje svoje výrobky, a preto si vyhradzuje právo na zmenu uvedeného textu bez predchádzajúceho upozornenia.

V prípade problémov pri stavbe skleníka volajte v pracovné dni náš HOT LINE v ČR:

pevná linka +420 323 672 805

mobil +420 739 661 428

Montáž komôrkových dosiek z polykarbonátu

Potrebuje pracovné rukavice. Jednotlivé diely môžu byť ostré.

Overte si, že súhlasí počet dosiek polykarbonátu v balení, a že dosky sú nepoškodené a nepoškriabané. Ak nie, tak skleník vôbec nestavajte a problém ihneď riešte u svojho dodávateľa alebo na našom HOT LINE.

DÔLEŽITÉ!!! Dosky majú jednu stranu opatrenú ochranným UV filtrom - strana je označená nálepkou alebo páskou alebo má bielu prípadne potlačenou fóliu - táto strana musí byť namontovaná smerom von. Strana s čírou alebo modrou fóliou (alebo bez fólie, pásky) musí byť namontovaná smerom dovnútra do skleníka. Fólie tesne pred montážou odstráňte.

Dosku priložte podľa plánu do príslušného otvoru a zaistite pružnou sponou v miestach pozri obrázok na tejto strane (číslo dielu 1011).

Pri montáži PC dosiek nepoužívajte gumové tesnenie pod dosky č 1020

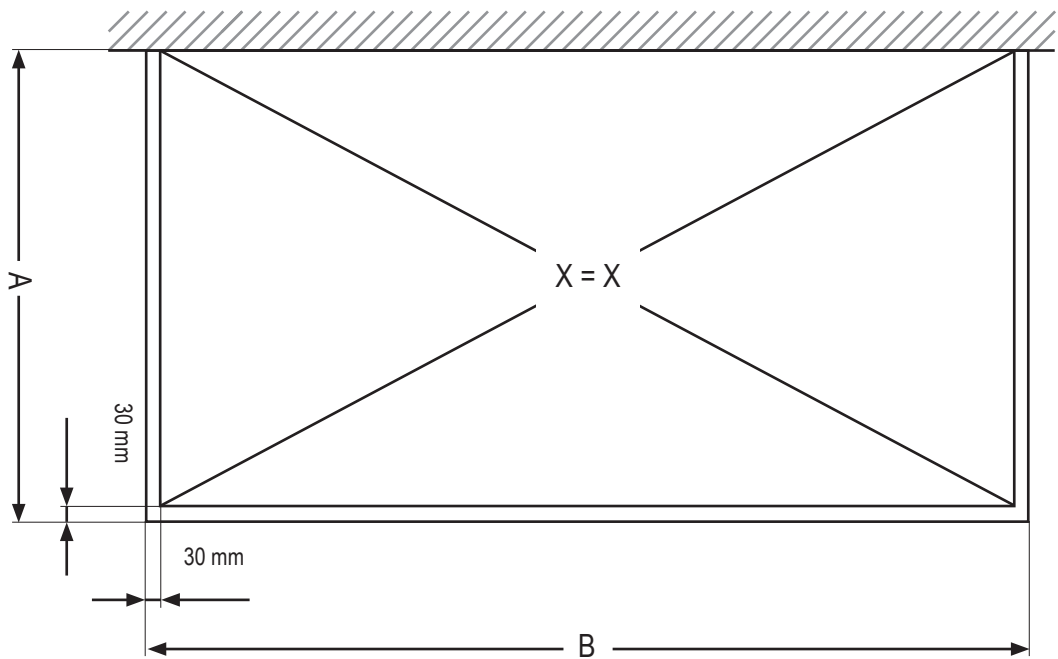
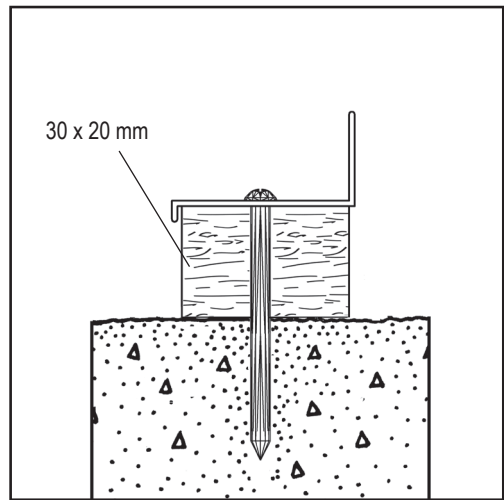
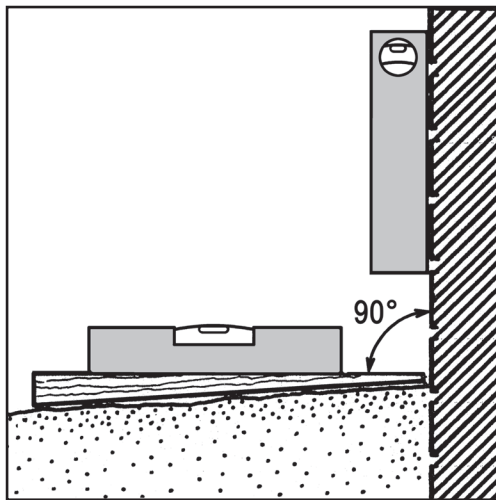
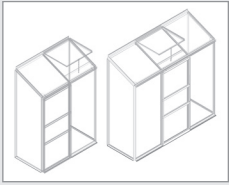
Toto tesnenie je určené iba pre modely so sklom (nie sú do SR dovážané) a pri montáži pod polykarbonát môže spôsobiť popraskanie plastových dosiek. Toto tesnenie po montáži zostane nevyužitú.

Montáž dosiek ukončíte ich preskrutkovaním priloženými skrutkami v mieste podľa obrázku. Miesta skrutiek sú na obrázku označené ich číslom v krúžku. Otvory pre skrutky musíte v konštrukcii predvŕtať vrtákom o priemere 2mm -diery nie sú predvŕtané.

Pozor - pri montáži PC dosiek nepotrebuje plechové spony (v tvare S - číslo dielu 1012), ktoré sú určené iba pre montáž klasického skla. Po montáži zostanú tieto sponky nevyužitú.

Pozor - PC doska do strešného vetracieho okienka má vždy silu 4mm.

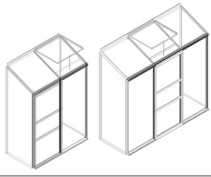
0



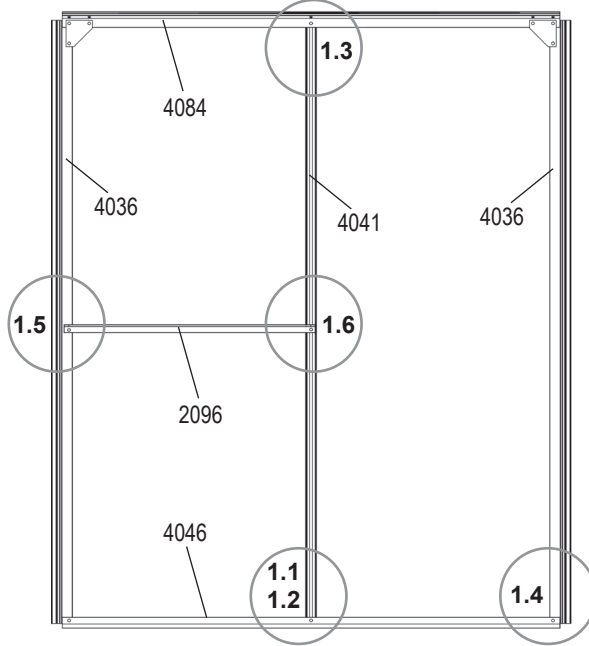
	900	1300
A	653 mm	653 mm
B	1300 mm	1922 mm

IDA 900/1300

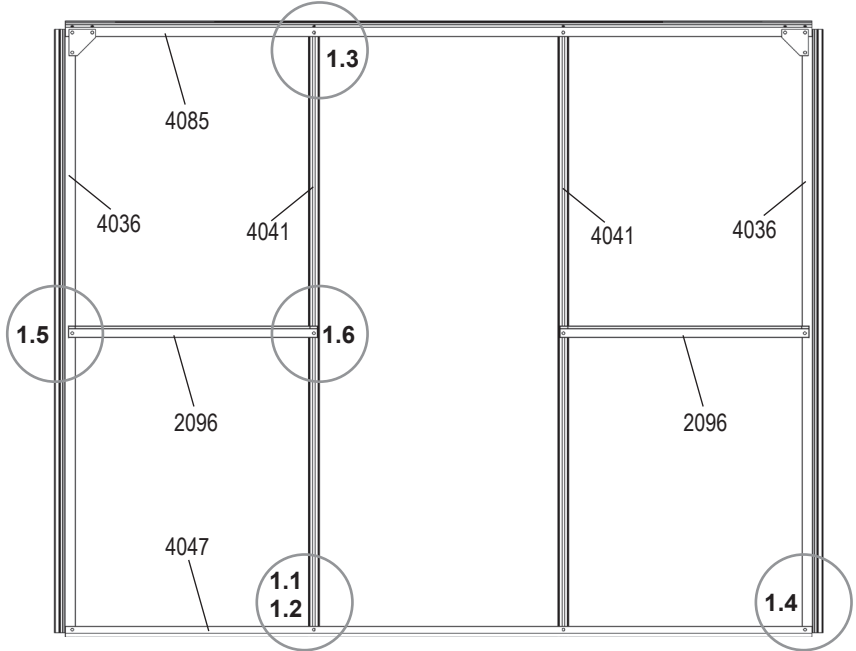
1



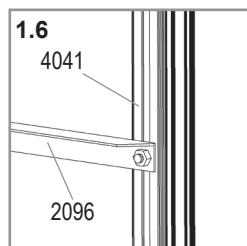
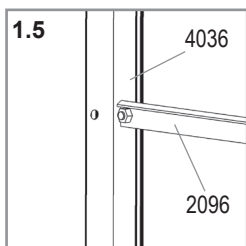
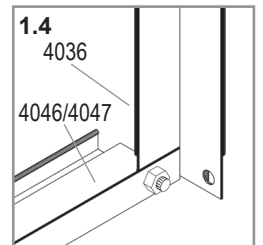
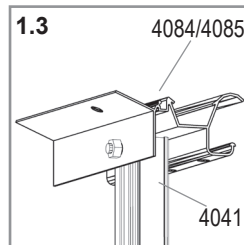
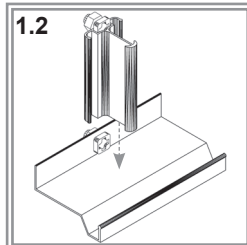
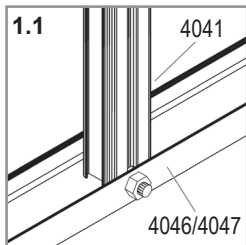
900



1300

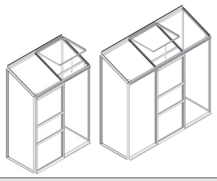


900	1300
1001	
12x	16x
1002	
12x	16x
1092	
2x	2x
2096	
1x	2x
4036	
2x	2x
4041	
1x	2x
4046	
1x	1x
4047	
1x	1x
4084	
1x	1x
4085	
1x	1x



IDA 900/1300

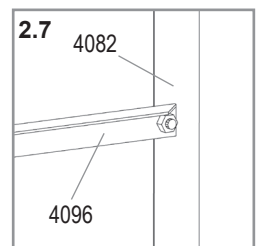
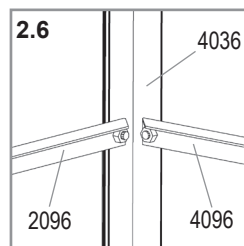
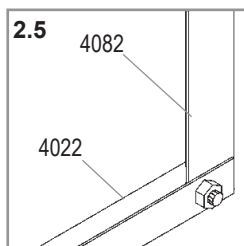
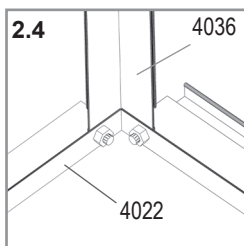
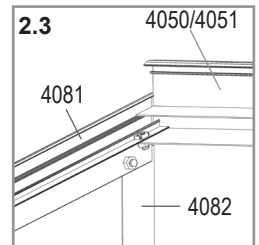
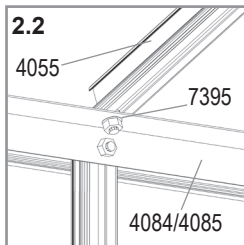
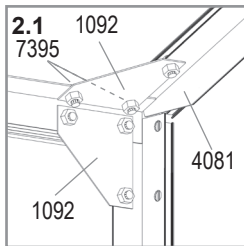
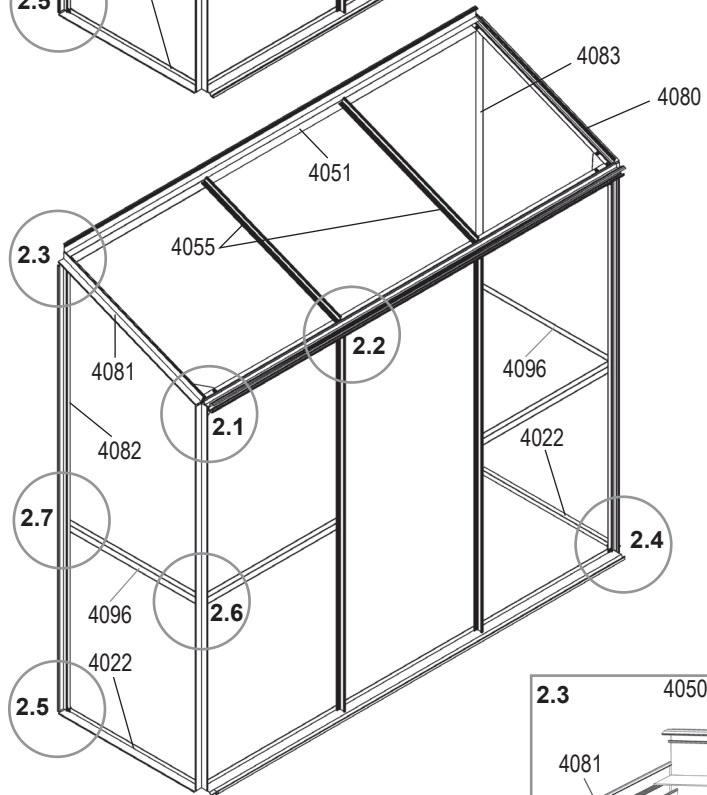
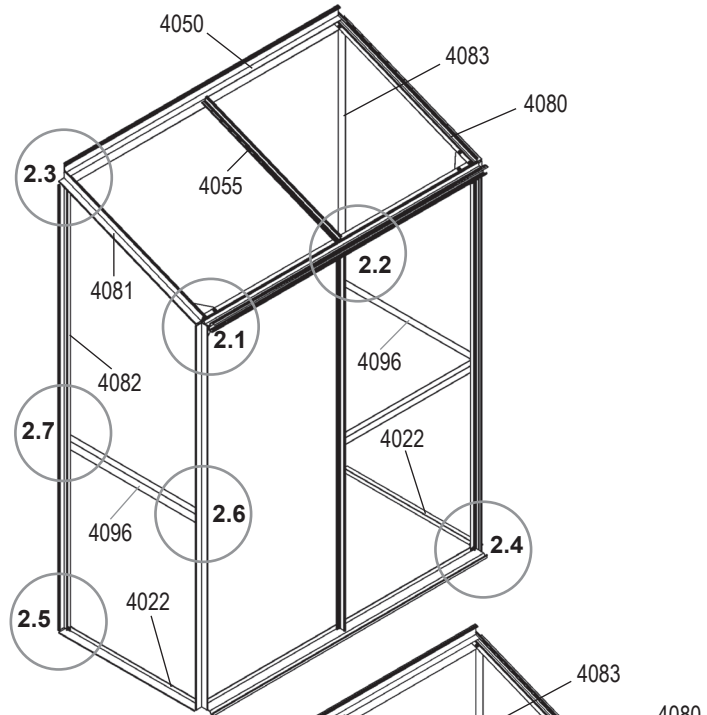
2



900

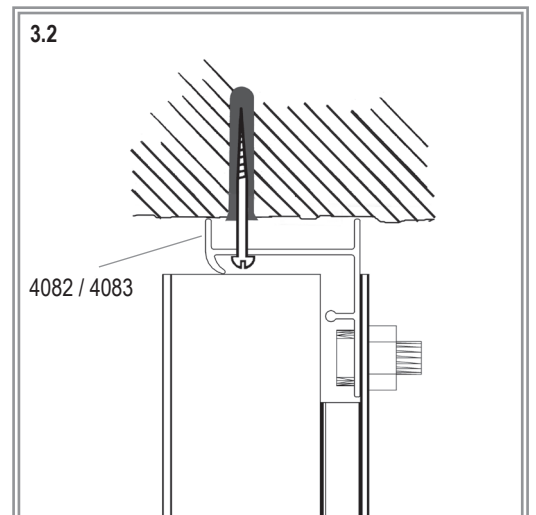
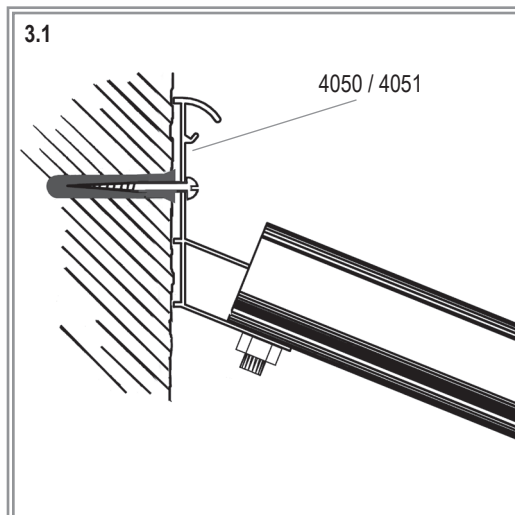
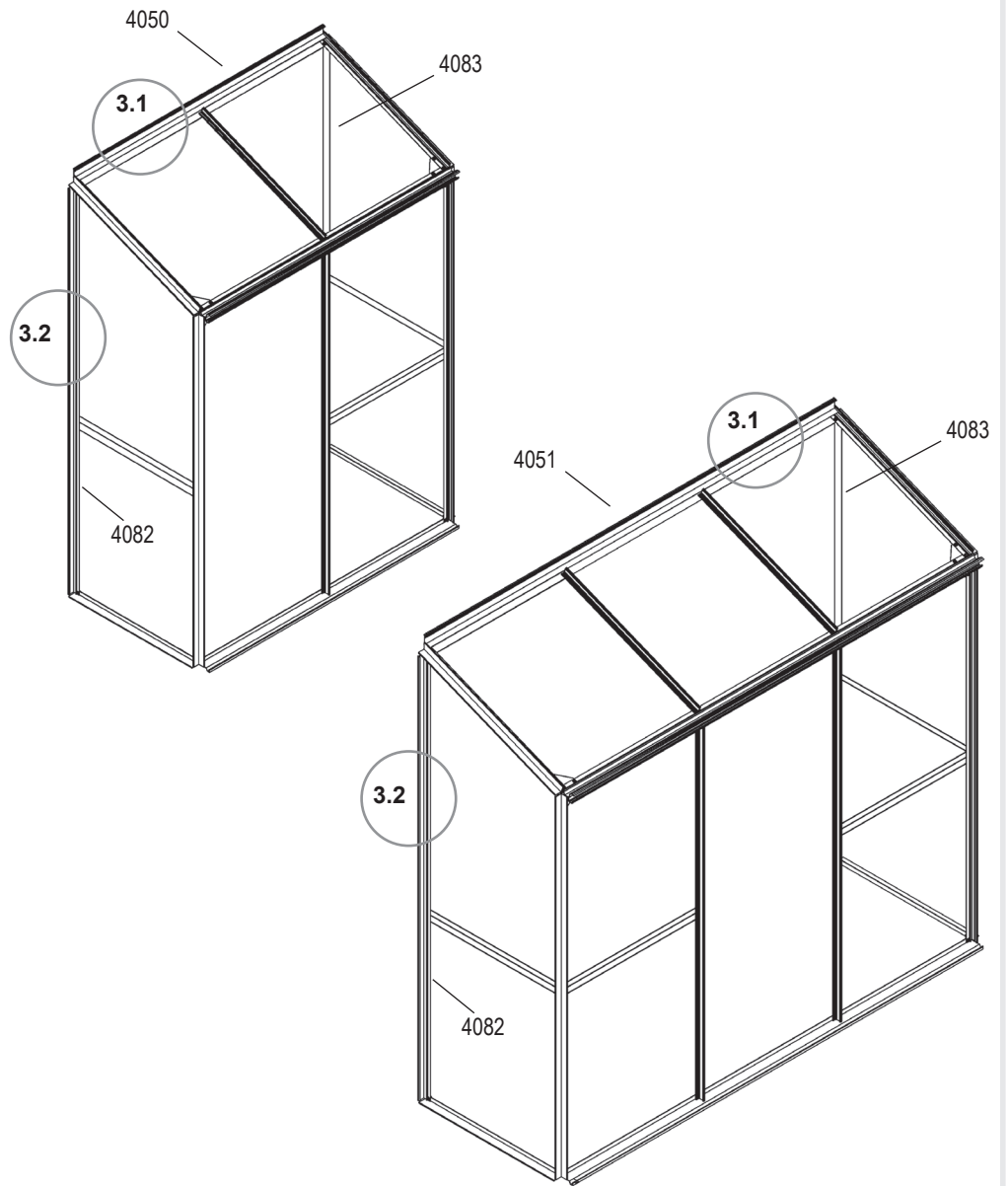
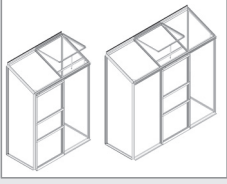
900	1300
1001	
21x	24x
1002	
21x	24x
1092	
2x	2x
4022	
2x	2x
4050	4051
1x	1x
4055	
1x	2x
4080	
1x	1x
4081	
1x	1x
4082	
1x	1x
4083	
1x	1x
4096	
2x	2x
7395	
5x	6x

1300



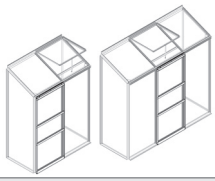
IDA 900/1300

3

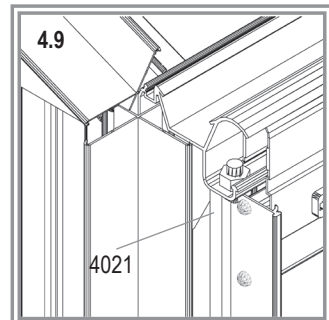
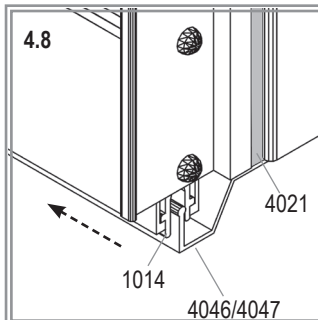
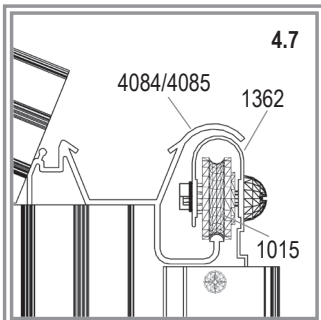
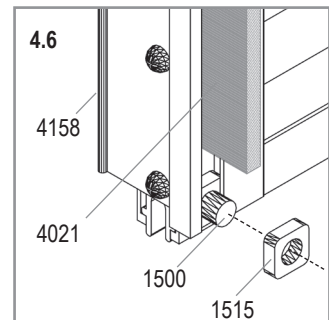
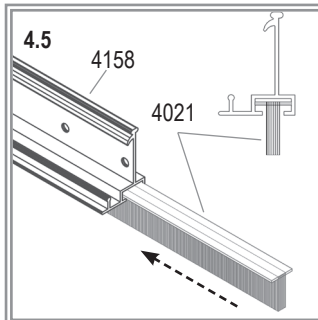
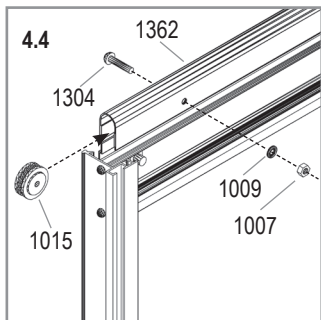
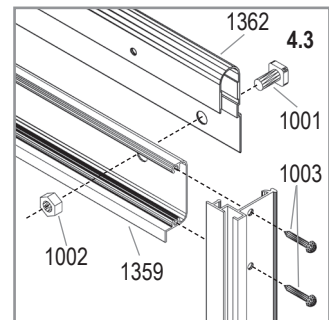
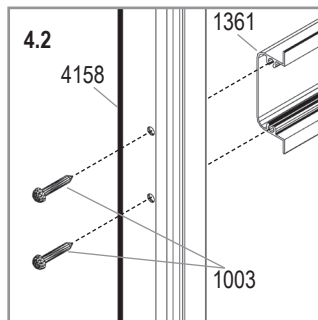
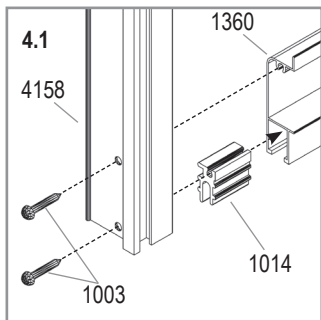
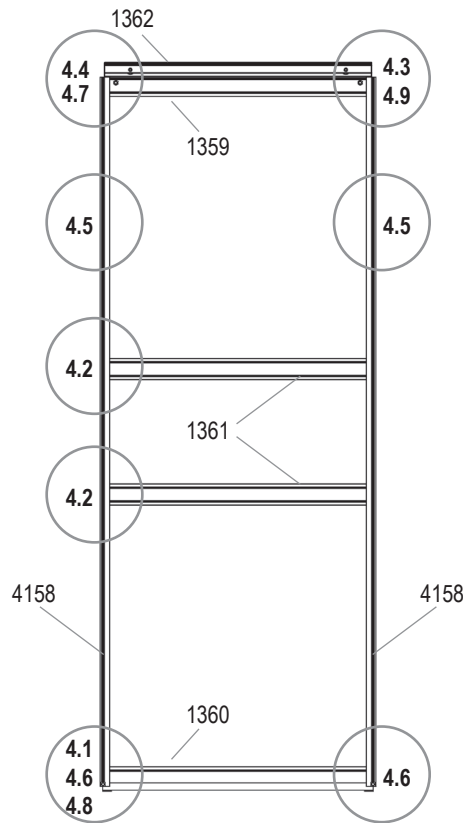


IDA 900/1300

4

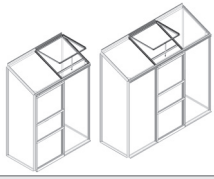


- 1001
4x
- 1002
4x
- 1003
16x
- 1007
2x
- 1009
2x
- 1014
2x
- 1015
2x
- 1304
2x
- 1359
1x
- 1360
1x
- 1361
2x
- 1362
1x
- 1500
2x
- 1515
2x
- 4021
2x
- 4158
2x

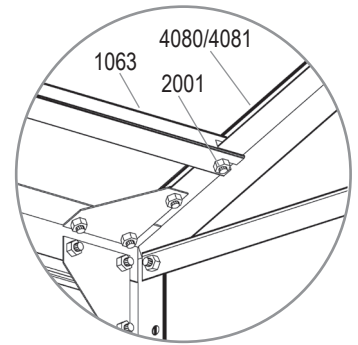
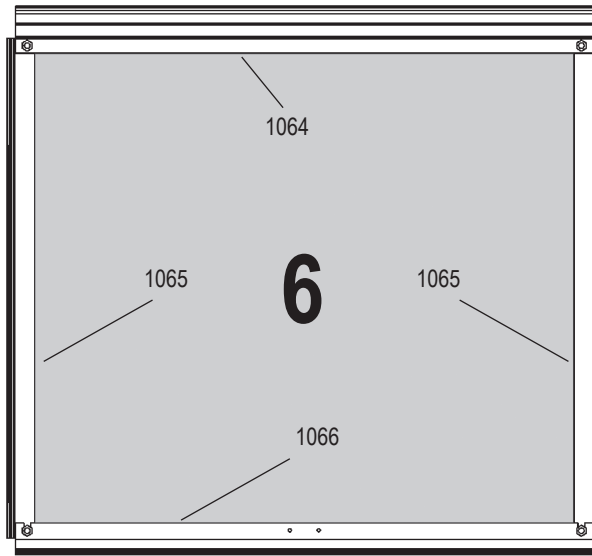


IDA 900/1300

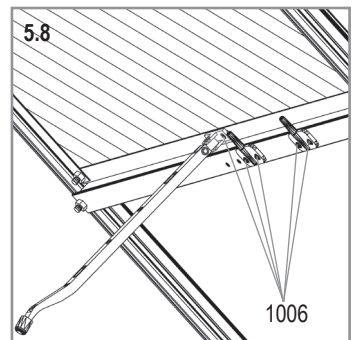
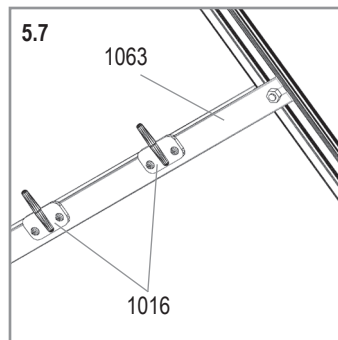
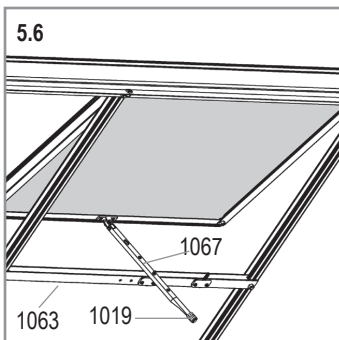
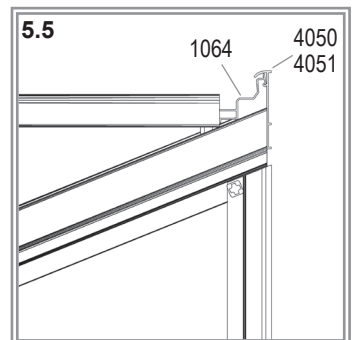
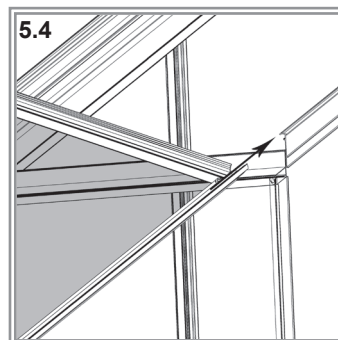
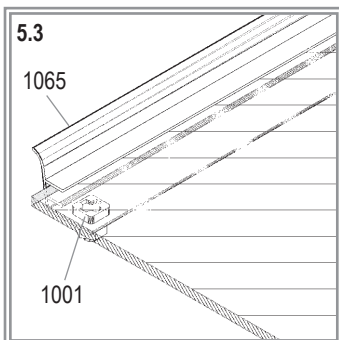
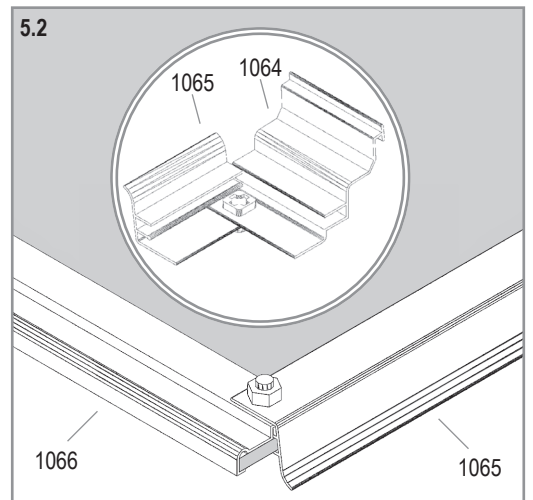
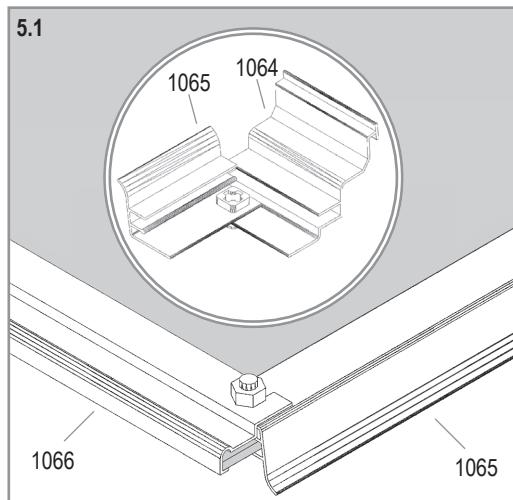
5



900	1300
1001	
4x	
1002	
5x	5x*
1006	
6x	
1016	
2x	
1019	
1x	
1063	
1x	
1064	
1x	
1065	
2x	
1066	
1x	
1067	
1x	
2001	
1x	1x*

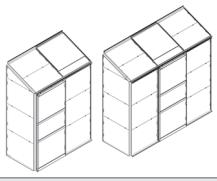


	Art. No.	mm	900	1300
6	3679491	600 x 544	1x	1x

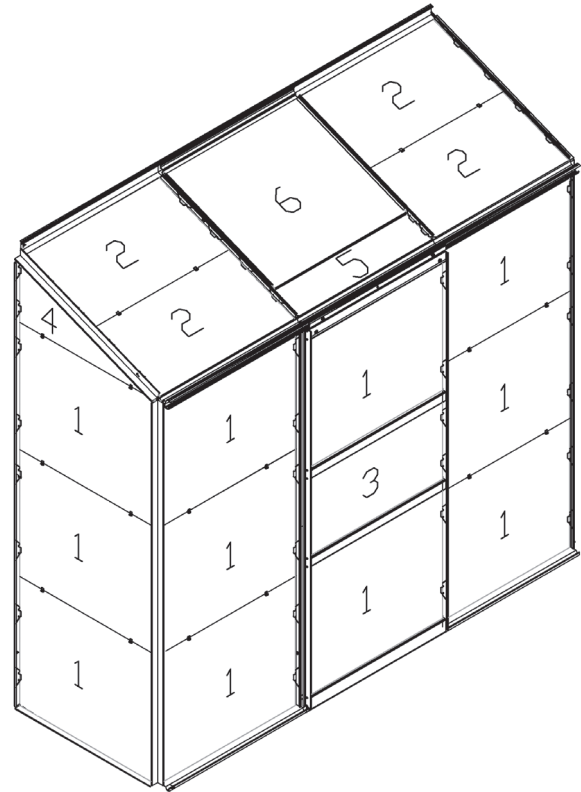
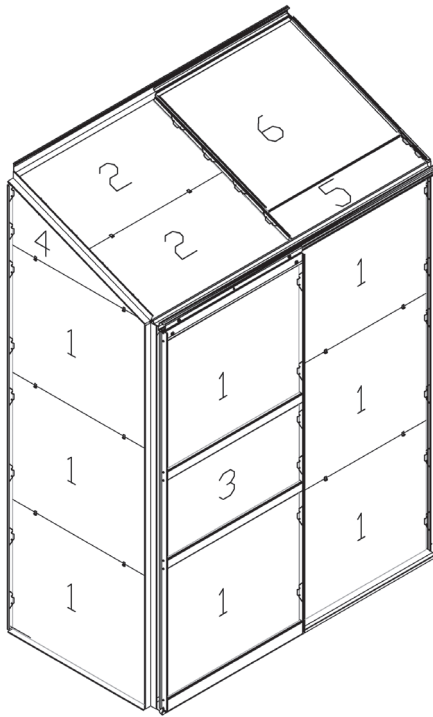


IDA 900/1300

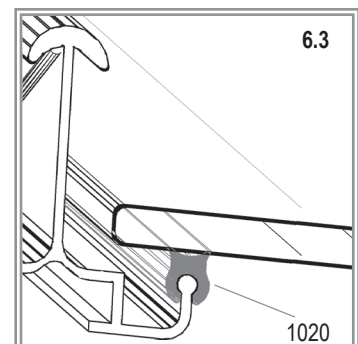
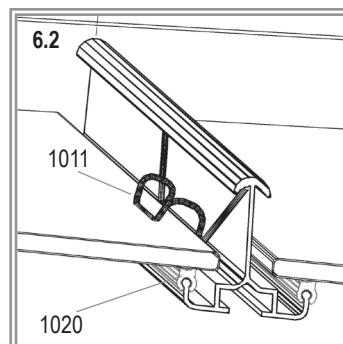
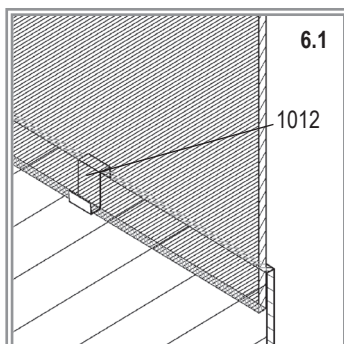
6



900	1300
1011	
70x	90x
1012	
18x	24x
1020	
1x	1x



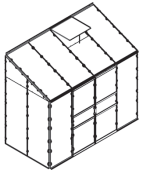
	No.	mm	900	1300
1	3679031	610 x 508	11x	14x
2	3679331	610 x 343	2x	4x
3	3679621	610 x 307	1x	1x
4	3679311	610 x 267 x 21	2x	2x
5	3679601	610 x 127	1x	1x
6	3679491	600 x 544	1x	1x
Total			18x	23x



IDA 900/1300

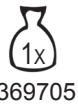
PC

Vitavia
- makes living grow

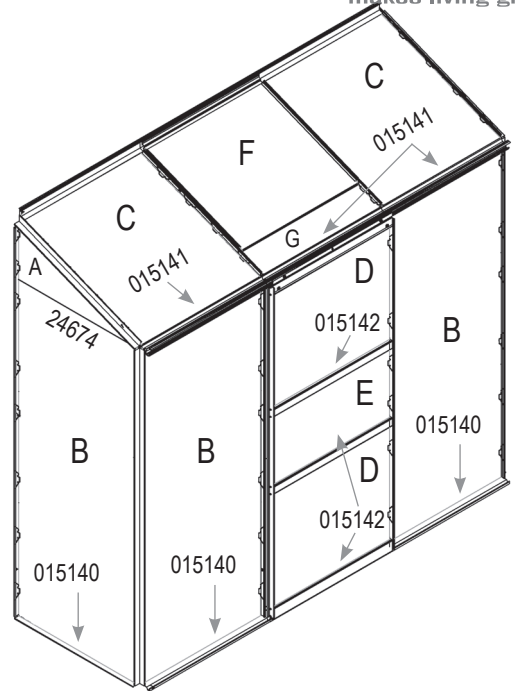
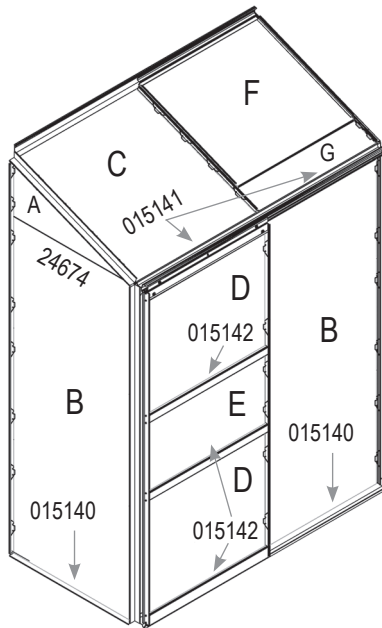


900	1300
1011	
70x	90x
1020	
1x	1x

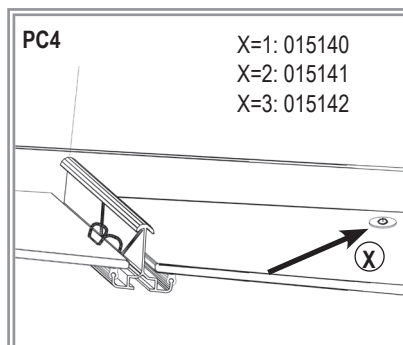
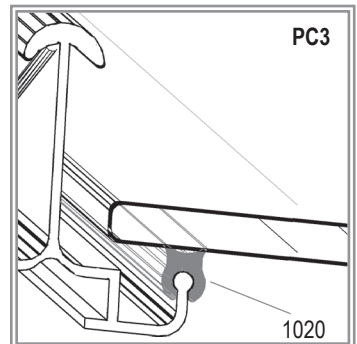
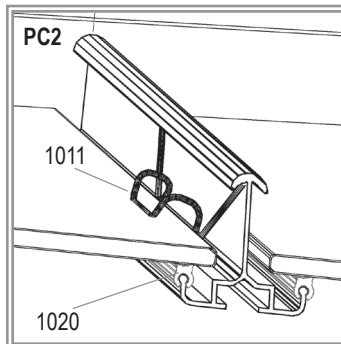
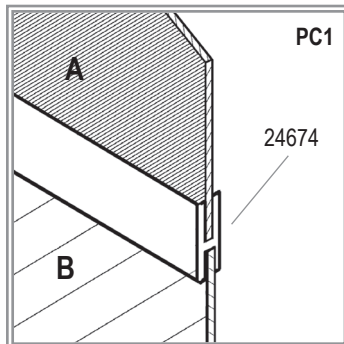
*	
015140 (3.5x19)	
2x	3x
015141 (3.5 x 13)	
3x	4x
015142 (3.5 x 9.5)	
3x	3x
11 / 4	
8x	10x
24674	
2x	2x



369705



	4 mm	mm (±3mm)	900	1300
A	369482 / 369483	610 x 257 / 11	2x	2x
B	369439	610 x 1500	3x	4x
C	369440	610 x 676	1x	2x
D	369437	610 x 508	2x	2x
E	369461	610 x 307	1x	1x
F	369430	600 x 548	1x	1x
G	369447	610 x 127	1x	1x
Total			11x	13x



IDA 900/1300 PC

Oceľová základňa

Návod na montáž – SK



Pri práci používajte ochranné pomôcky a dodržujte predpisy bezpečnosti práce.

Nestavajte skleník na veternom a exponovanom mieste. Hrozí jeho poškodenie. Skleníky sú odolné rýchlosti vetra do 75km / hod. Ideálne je slnečné miesto "za vetrom".

Odporúčame skleník zahrnúť do poistky nehnuteľnosti.

Umiestnenie musí byť na rovnom a tvrdom povrchu.

Každá strana a roh základne musí byť pevne a bezpečne ukotvený v krajine pomocou kotiev (9101, 9107 & 9124).

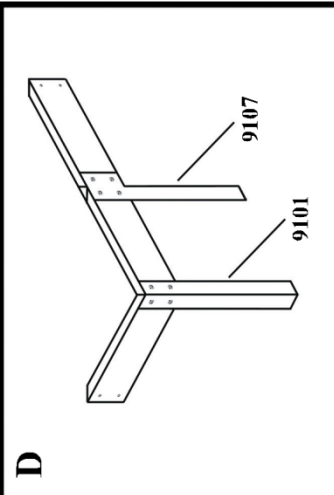
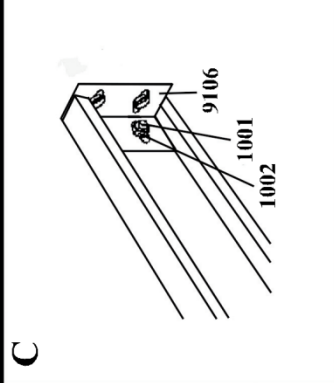
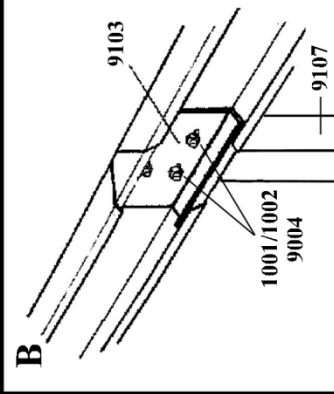
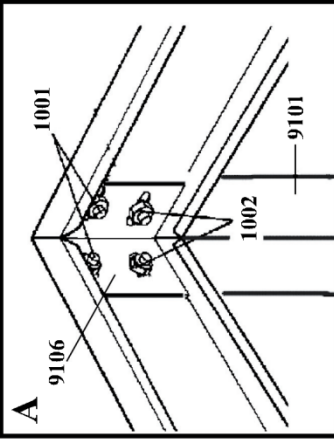
Ak je podložie vydláždené, vyvrtajte otvory skrz základňu a dláždenie a pripevnite základňu pomocou skrutiek a hmoždínok (nie sú súčasťou balenia).

Na hlinenom alebo nepevnom povrchu je vhodné upevniť kotvy (9101, 9107 & 9024) do betónových vreciek (pozri upozornenie na strane č. 3 - odstavec "Umiestnenie skleníka a jeho kotvenia").

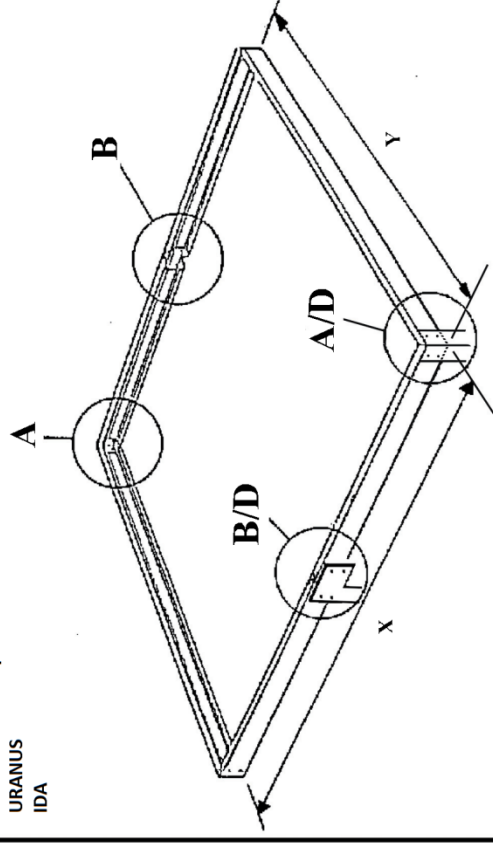
Použite spony (9002) na stranách a zakončite nimi stredné spoje skleníka a rohové spojenie strán.

Ak skleník musí stáť na veternom na nechránenom mieste (pokúste sa však veterným miestam vyhnúť), zoskrutkujte navzájom ešte základňu so spodnými základnými profilmi skleníka pomocou skrutiek s maticami (otvory nie sú predvrtané a skrutky s maticami nie sú priložené).

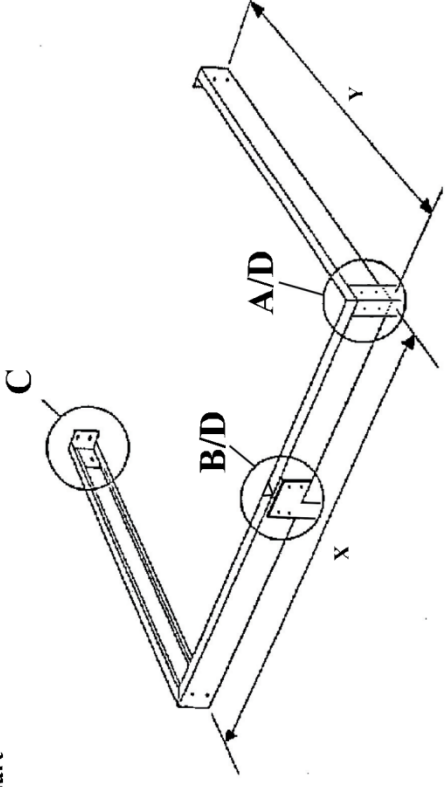
Pozor - nevrtajte do polykarbonátu.



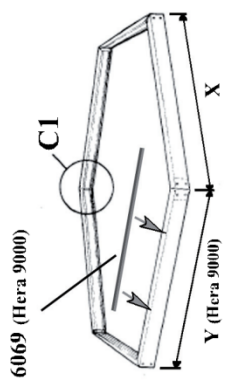
VENUS
LanitGarden 6' Clips
URANUS
IDA



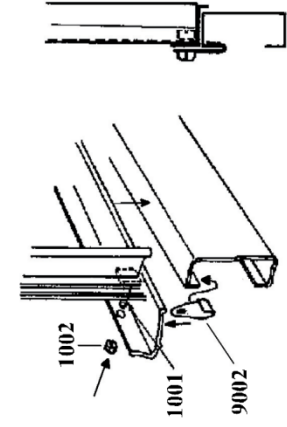
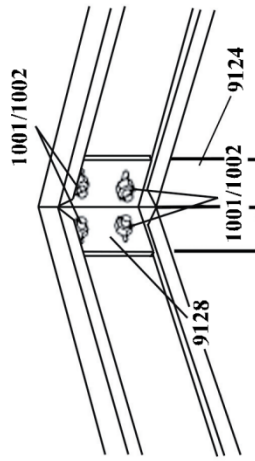
Ida
Smart



HERA



C1



Pečať istoty



- *Tento skleník je vyrobený z polykarbonátu najvyššej kvality od anglického alebo nemeckého výrobcu (podľa typu skleníka).*
- *Použitý polykarbonát bol v ČR testovaný v štátom akreditovaných skúšobných ústavoch.*
- *Na polykarbonátové presklenie skleníka sa vzťahuje reálna predĺžená záruka 10 rokov na nerozbitnosť polykarbonátových dosiek bežným krupobitím (viz záručný list).*

Hlubočinka, 3.7.2013

