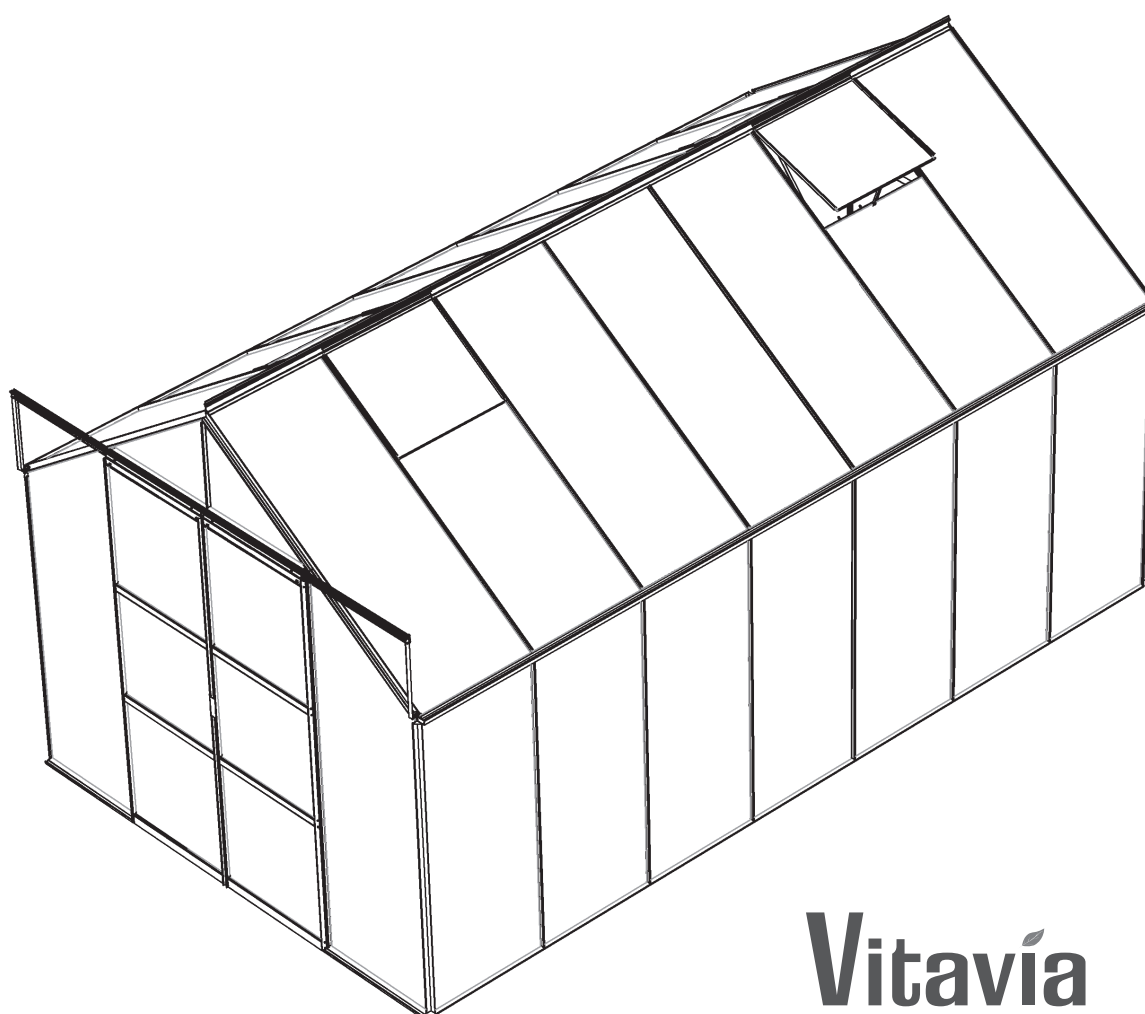


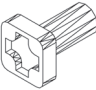
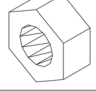
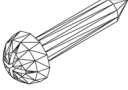
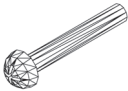
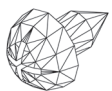
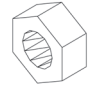



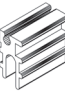



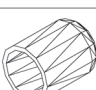

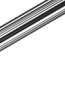
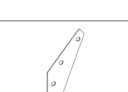
(SK) **Montážny návod**


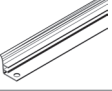
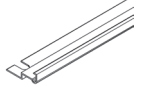
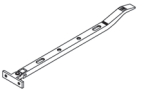
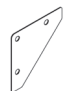
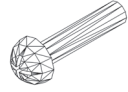
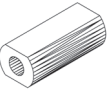
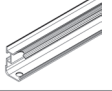

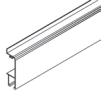

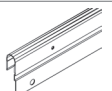
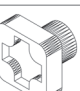

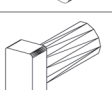
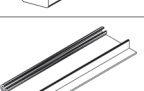




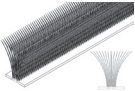

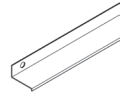
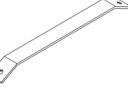


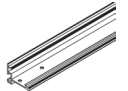
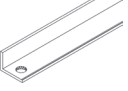

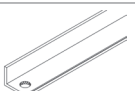
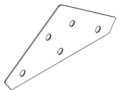
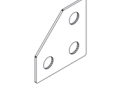
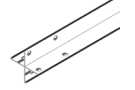
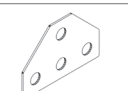



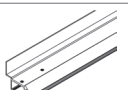
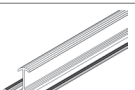
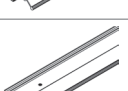
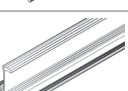

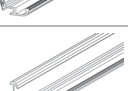


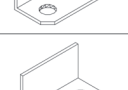
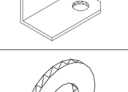
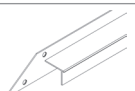
Vitavía
- makes living grow

URANUS
6700, 8300, 9900, 11500

Pred stavbou skleníku si prečítajte až do konca tento montážny návod a starostlivo sa riadte uvedenými pokynmi

Diel č.	Popis dielu	Krok	Rozmer mm	Počet ks			
				6700	8300	9900	11500
1001		1 - 6	M6 x 12	218x	242x	260x	277x
1002		1 - 6	M6	221x	245x	263x	280x
1003		5	3.5 x 16	32x	32x	32x	32x
1005		4A	M6 x 40	2x	2x	2x	2x
1006		6	3.5 x 6	12x	24x	24x	24x
1007		5	M4	4x	4x	4x	4x
1009		5	Ø8/4	4x	4x	4x	4x
1011		7	70	348x	396x	444x	492x
1012		7	11	126x	142x	158x	174x
1014		5	20	4x	4x	4x	4x
1015		5	Ø22	4x	4x	4x	4x
1017		4B	46	4x	4x	4x	4x
1018		4B	43.7	8x	8x	8x	8x
1019		6	15	2x	4x	4x	4x
1020		7	95000 105000 115000 125000	1x - - -	- 1x - -	- - 1x -	- - - 1x
1043		2 3	170	4x	4x	4x	4x
1063		6	635	2x	4x	4x	4x

Diel č.	Popis dielu	Krok	Rozmer mm	Počet ks			
				6700	8300	9900	11500
1064		6	602	2x	4x	4x	4x
1065		6	520	4x	8x	8x	8x
1066		6	602	2x	4x	4x	4x
1067		6	295	2x	4x	4x	4x
1092		1 4A	120	12x	12x	12x	12x
1304		5	M4 x 18	4x	4x	4x	4x
1310		4A	30.4	2x	2x	2x	2x
1347		3	1257	2x	2x	2x	2x
1359		5	621	2x	2x	2x	2x
1360		5	621	2x	2x	2x	2x
1361		5	621	4x	4x	4x	4x
1362		5	613	2x	2x	2x	2x
1500		5	M6 x 5	2x	2x	2x	2x
1515		5	M6	2x	2x	2x	2x
2001		5L	M6 x 12	1x	1x	1x	1x
2005		5R	100	1x	1x	1x	1x
2006		5R	10	2x	2x	2x	2x
2016		6	40	4x	8x	8x	8x

Diel č.	Popis dielu	Krok	Rozmer mm	Počet ks				Diel č.	Popis dielu	Krok	Rozmer mm	Počet ks								
				6700	8300	9900	11500					6700	8300	9900	11500					
2021		5	1923	2x	2x	2x	2x	2055		1 4B	1511	12x	16x	20x	24x					
2022		1A & 2	2484	3x	1x	1x	1x	2056		1	255	6x	8x	10x	12x					
2023		1A	3106	-	2x	-	-	2057		4B	1184	3x	4x	5x	6x					
2024		1B	3728	-	-	2x	-													
2025		1B	4350	-	-	-	2x													
2027		1A	2484	2x	-	-	-	2058		5	1923	2x	2x	2x	2x					
2028		1A	3106	-	2x	-	-	2075		3	1575	1x	1x	1x	1x					
2029		1B	3728	-	-	2x	-	2076				1x	1x	1x	1x					
2030		1B	4350	-	-	-	2x	2089		3	619	1x	1x	1x	1x					
2033		1	1898	10x	10x	10x	10x	2090				1x	1x	1x	1x					
2035		2						2476	1x	1x	1x	1x	2091		2 3	175	2x	2x	2x	2x
		4B											2092					1 3	37	2x
2036		2	1511	4x	4x	4x	4x	2093		1A 2	56	3x	1x	1x	1x					
2039		3						1535				2x	2x	2x	2x	2094		3	426	1x
2040		2	1535	2x	2x	2x	2x	2096		3	619	2x	2x	2x	2x					
2041		3						1963				2x	2x	2x	2x	2098		5L	1923	1x
2042		2	1963	2x	2x	2x	2x	2099		5R	1923	1x	1x	1x	1x					
2043		3						416				2x	2x	2x	2x	2100		2 3	425	2x
2046		3	2484	1x	1x	1x	1x	2101		2	1963	1x	1x	1x	1x					
2048		3						1318				1x	1x	1x	1x	5001		3	33	1x
2050		4A	2484	1x	-	-	-	5002		3	33	1x	1x	1x	1x					
2051			3106	-	1x	-	-	6060					4A	Ø12/6	2x	2x	2x	2x		
2052			3728	-	-	1x	-													
2053			4350	-	-	-	-		1x											
2054		2	1318	1x	1x	1x	1x													

„NA ČO SI DAŤ POZOR EŠTE PRED ZAČIATKOM STAVBY SKLENÍKA“

Umiestnenie skleníka a jeho kotvenie

Skleník odporúčame umiestniť iba na miestach, ktoré nie sú vystavené väčšiemu vetru alebo nárazom vetra. Rozhodne nestavajte skleník na voľne otvorených priestranstvách na mieste vystavenom vetru.

Stavba skleníka na podmurovke:

Nepotrebuje základňu a skleník priamo priskrutkujete k podmurovke. Pri stavbe skleníka na klasickú murovanú podmurovku je nutné dodržať montážny postup, kde je uvedený aj odporúčaný rozmer podmurovky. Skleník musí byť vždy k podmurovke priskrutkovaný alebo inak pevne ukotvený na niekoľkých miestach.

Stavba bez podmurovky:

Skleník je možné postaviť aj bez klasickej murovanej podmurovky, ale v tomto prípade je nutné dokúpiť z voliteľného príslušenstva oceľovú základňu, ktorá podmurovku nahradí a konštrukciu skleníka spevní. Skleník musí stáť na rovnej ploche a na takom podloží, aby vydržalo uchytanie základne skleníka. Ak máte najmenšie pochybnosti o tom, či podložie udrží kotvenie, postavte radšej skleník inde alebo postavte skleník na murovanú podmurovku. Oceľová základňa sa musí vhodným spôsobom ukotviť do zeme (priloženými kolíkmi základňu ukotvite k zemi, len keď ste si absolútne istí, že pôdne podložie skleník udrží - v ČR a SR toto riešenie vyslovene neodporúčame). Odporúčame napríklad - pod pripravenými úchytnými otvormi v základni (je ich spolu až 6 podľa typu skleníka) pripravte v zemi betónové kotvy, napr. vykopte diery o hĺbke cca 40 cm, umiestnite do nej PVC odpadovej rúry Ø 100 mm a v dĺžke 40 cm a okolo rúry zvonku zasypete zeminu. Potom do prázdnej rúry nalejte betón. Do zaschnutého betónu potom základňu skleníku jednoducho pomocou skrutiek a hmoždínok (nie sú obsahom balenia) v úchytných miestach ukotvite (v miestach určených pre kolíky).

Skleník nikdy nestavajte na piesočnatých pôdach - bol by problém s ukotvením skleníka.

Skleník sa s oceľovou základňou musia vzájomne spojiť (spojovacie skrutky nemusia byť obsahom balenia - líši sa od modelu).

Skleník nemožno nechať voľne položený na zemi bez ukotvenia!!!

Bezpečnostná upozornenia

Počas montáže odporúčame používať ochranné pomôcky (pracovný odev a obuv, pevné pracovné rukavice, prípadne ochranné okuliare). Hliníkové profilové lišty môžu mať ostré hrany. Skleník stavajte iba za denného svetla alebo pri veľmi dobrom umelom osvetlení.

Montáž skleníka nevykonávajte vo vetre, za dažďa alebo za búrky. Pozor - vyvarujte sa kontaktu hliníkových lišt s vedením elektrického prúdu. Bezpečne a ekologicky likvidujte všetky plastové obaly a chráňte ich pred deťmi. Skleník musí stáť na rovnej ploche. Počas výstavby sa o skleník neopierajte a nepresúvajte ho. Zabráňte deťom a zvieratám v prístupe na miesto montáže, pretože hrozí nebezpečenstvo ich poranenia. Skleníky i pavilóny odporúčame stavať v dvoch osobách. Nesnažte sa skleník zostaviť, ak ste unavení, pod vplyvom alkoholu alebo liekov alebo trpíte závratmi. Pri používaní rebríka sa uistite, že dodržiavate bezpečnostné upozornenia výrobcu. Ak používate elektrické náradie, dodržujte návod na obsluhu výrobcu (pri ťahaní zohľadnite extrémnu mäkkosť hliníkových skrutiek a matic). Odporúčame všetky hliníkové skrutky ťahovať ručne a pred montážou zľahka potrieť závit skrutiek vazelinou - inak po ťahnutí pri potrebe opätovného povolenia nemožno skrutky ľahko povoliť a zničiť sa závit (alebo sa ukrúti hlavička skrutky).

V skleníku neskladujte horúce predmety ako napr. práve použitý záhradný alebo iný gril, spájkovacie lampu, rozpálené iné elektrické alebo plynové spotrebiče alebo rozpálenú benzinovú záhradnú kosačku. Než začnete s kotvením podlahy, uistite sa, že na zemi a v zemi pod plánovanou stavbou nie sú žiadne viditeľné ani skryté káble alebo rúrky apod. Pozor na elektrické káble napr. od záhradných kosačiek, čerpadiel a podobne. Dodržujte miestne predpisy a zmluvné záväzky (napr. na prenajatých pozemkoch).

Všeobecné upozornenia

Skleník sa skladá z mnohých dielov, preto si na celú montáž zarezervujte minimálne celý poľdeň. Skleník odporúčame stavať v dvoch osobách.

Než začnete zostavovať váš skleník, uistite sa, že všetky súčasti uvedené v tomto návode, sú obsiahnuté v balení. Jednotlivé diely dopredu prekontrolujte a prehľadne a prístupne rozložte. Je dôležité, aby ste časti nezmiešali. Ak niektorá z častí skleníka chýba, v žiadnom prípade skleník nestavajte a ihneď kontaktujte svojho dodávateľa (na prípadné poškodenia nekompletného skleníka akýmkoľvek počasím sa nevzťahuje záruka). Uchovávajte všetky malé časti (skrutky, matky a pod) v pripravenej miske, aby sa neustratili. Pre skleník si zvolte slnečné a rovné miesto bez previsnutých objektov. VEĽMI DÔLEŽITÉ - pre verziu skleníka s polykarbonátovými doskami - strana s bielou alebo popísanou farebnou fóliou (alebo aj bez fólie, ale s nálepkou označujúcou UV chránenú stranu) musí byť v každom prípade umiestnená smerom von; strana bez nápisov s čírou alebo modrou fóliou (alebo aj bez fólie a bez nálepky) smerom dovnútra skleníka. Fólie (nálepky) tesne pred montážou odstráňte.

Pozor - skleníky sú v uzavretom stave (okná a dvere) testované do rýchlosti vetru max 75 km/hod. Pokiaľ zostane otvorené okno alebo dvere, tak sa odolnosť skleníku veľmi výrazne zníži. Počítajte s tým, že automatický otvárač strešného okna reaguje len na zmenu teploty. Pri veternom počasí a pri vyššej teplote vzduchu sa nemusí okno ovládané automatickým otváračom dostatočne rýchlo uzavrieť a môže potom dôjsť k jeho poškodeniu. **Preto pri hroziacom vetru včas (tzn. vopred) manuálne uzatvorte aj okná opatrená automatickým otváračom!!!**
Pri hroziacom vetru včas (tzn. vopred) uzatvorte dvere aj všetky manuálne otváraná okná skleníka!!!

Odporúčame ihneď po stavbe skleník zahrnúť do poisťky vašej nehnuteľnosti.

Všetky poškodenia skleníka vzniknutá v dôsledku udalostí hodnotených ako poisťnej udalosti (podľa definície poisťných udalostí slovenských alebo českých poisťovní), tj. napr. extrémne krupobitie, víchrica (nárazy vetru), povodeň, záplava, sneh a podobne, nie sú predmetom záruky a nemožno ich reklamovať.

Starostlivosť a údržba

Na čistenie skleníka používajte iba a výhradne slabý mydlový roztok a jemnú handričku. Po umytí skleník opláchnite čistou vodou. Nepoužívajte čistiace prostriedky obsahujúce chemické rozpúšťadlá alebo prostriedky na báze liehu a alkoholu (napr. Iron alebo Okena). Pozor na poškriabanie špinavým handrou alebo špinavú hubou. Materiál skleníka nesmie prísť do kontaktu s chemickými čistidlami a rozpúšťadlami, s chemikáliami typu benzín (vr. technického), acetón, toluén, chlór (napr. Savo), terpentín, riedidla na farby (napr. rada S 6xxx), apod. Pri použití čistidiel a organických rozpúšťadiel dôjde vždy k zničeniu polykarbonátového skla.

POZOR - polykarbonátové dosky nemožno natierať žiadnym náterom alebo farbou (aj keď dodávateľ farby tvrdí, že ide o produkt kompatibilný s polykarbonátom). Natretie dosiek znamená okamžitú stratu záruky a istotu skorého poškodenie dosiek a následne celého skleníka.

- **PRAVIDELNE ZBAVUJTE STRECHU LÍSTIA A NEČISTÔT**
- **PRIEBEŽNE KONTROLUJTE ČI UKOTVENIE DO ZEME PEVNE DRŽÍ**
- **AK METEOROLÓGOVIA OHLASI VETERNE DNI, MUSÍ BYŤ U SKLENÍKA BEZPODMIENEČNE PEVNE UZAVRETÉ DVERE I VETRACIA OKNÁ**
- **POZOR PRI HROZIACOM VETRU (NAPR. PRED BÚRKOU ALEBO PODĽA PREDPOVEDE POČASIA) MANUÁLNE IHNEĎ ZATVORTE VETRACIA OKNÁ VYBAVENÉ AUTOMATICKÝMI OTVÁRAČMI (PRÍPLATKOVÉ PRÍSLUŠENSTVO)**
- **V ZIME PRAVIDELNE ZBAVUJTE STRECHU SKLENÍKU SNEHU ALEBO STRECHE DODAJTE DOSTATOČNÚ PODPERU, ABY UDRŽALA VÁHU SNEHU - NAJMÄ PRI VÄČŠÍCH PRÍVALOCH SNEHU**
- **NA ZIMU ZO SKLENÍKU ODMONTUJTE AUTOMATICKÝ OTVÁRAČ OKNÁ (PRÍPLATKOVÉ PRÍSLUŠENSTVO) A USKLADNITE HO PRI TEPLOTÁCH VYŠŠÍCH AKO 0°C (MRÁŽ MÔŽE OTVÁRAČ POŠKODIŤ)**

BEZPEČNOSTNÉ VAROVANIE

- 1. PRED MONTÁŽOU SKLENÍKA SI POZORNE PREČÍTAJTE TIETO INŠTRUKCIE.**
- Ostré hrany a rohy môžu spôsobiť zranenie. Preto pri manipulácii s hliníkovými profilmi, so sklom alebo polykarbonátovými tabuľkami vždy noste ochranné okuliare, rukavice, topánky a prilbu. Rozbité sklo predstavuje bezpečnostné riziko - vždy ho ihneď bezpečne odstráňte.
- Zakúpený výrobok je určený len na pestovanie rastlín a mal by byť používaný len na tento účel. Pri užívaní k inému účelu preberá plnú zodpovednosť majiteľ.
- Odporúčame, aby tento výrobok zostavovali dvaja ľudia.
- Ak sa pri zostavovaní skleníka, pri vkladaní skla alebo polykarbonátových tabúľ stretnete s ťažkosťami, kontaktujte svojho dodávateľa - v žiadnom prípade nepoužívajte silu!
- Základňa skleníka musí mať absolútne presný pravouhlý tvar a musí byť umiestnená v rovine. Inak nebude možné presne nastaviť chod posuvných dverí.

POKYNY K ZOSTAVENIE

VOĽBA UMIESTNENIE

Vždy sa snažte pre umiestnenie vášho skleníka voľiť slnečné miesto, **chránené pred vetrom**. Skleník je odolný vetru do rýchlosti vetra 75 km/hod.

Pozor - pri zasklení polykarbonátom (hladký a lesklý plast) môže vo veľmi ojedinelých prípadoch pri dopade slnečných lúčov dochádzať k vzniku odleskov a tým teoreticky k obťažovaniu susedov.

DÔLEŽITÉ

Než začnete zostavovať váš skleník, uistite sa, že všetky súčasti uvedené v tomto návode, sú obsiahnuté v balení. Aby ste lepšie identifikovali a prekontrolovali jednotlivé časti, vyberajte ich prosím, z krabíc po jednom.

Je dôležité, aby sa jednotlivé súčasti nepomiešali.

Ak niektorá z častí skleníka chýba, tak skleník v žiadnom prípade nestavajte a kontaktujte ihneď svojho dodávateľa.

Matky (1002) - maximálny ťahovací moment 3 Nm.

POMÔCKY NEVYHNUTNÉ K ZOSTAVENIE

Skrutkovač (bežný a krížový PH2), kľúč na matky veľkosti 10, nôž, meter, vodováha, aku-vrtačka s nastaviteľným ťahovacím momentom.

ÚDRŽBA

Skleník by mal byť občas jemne opláchnutý vodou so saponátom alebo iným umývacím prostriedkom. Pred umytím skontrolujte, či použitý prostriedok nebude pôsobiť agresívne voči hliníku alebo sponám

držiacim sklo.

Pravidelne čistite mechanizmus dverí a dbajte na to, aby v hornej ani dolnej koľajničke nezostávali žiadne nečistoty.

0 - ZÁKLADŇA

Dôležité! Skleník sa dá postaviť iba na klasickú murovanú podmurovku alebo na oceľovú základňu, ktorá podmurovku nahrádza.

Základňa skleníka musí mať presný pravouhlý tvar a musí byť umiestnená v rovine.

Základňa z pozinkovanej ocele je k dispozícii ako príslušenstvo pre všetky modely skleníkov.

(Pozor! Odporúčame vyvrtať diery do základových spodných hliníkových profilov skleníka aj do oceľovej základne a oboje pevne spojiť skrutkami s matkami (nie sú obsahom balenia).)

Ak si chcete radšej vybudovať vlastné murované alebo betónové základy, dbajte pokynov uvedených v nákrese 0. Medzi murovanou / betónovou základňou a hliníkovou konštrukciou by mali byť umiestnené aspoň 18 mm vysoké a 32 mm široké drevené late a mali by byť k základni pripevnené 50 mm dlhými skrutkami (nie sú obsiahnuté v balení) - **umiestnenie skrutiek vid' obrázok 0 na str. 7**.

Nákresy v jednoduchom rámečku ukazujú pohľad zvnútra skleníka. Tie v dvojitom rámečku ukazujú pohľad zvonku skleníka.

Základňa musí byť pevne ukotvená do zeme alebo do nosného povrchu. Skleník sa základňou nesmie byť voľne položený na zemi - hrozí poškodenie vetrom - alebo priamo "odfúknuť" skleníka.

1 - KONŠTRUKCIA STENY

Položte všetky časti na zem a voľne ich spojte.

Už v tejto chvíli je nutné ku každej vertikálnej hliníkovej lište (2055) priložiť špeciálny spojovací skrutku, ktorou sa neskôr lišty spojí s krížovými podporami (2056) (1.5).

Do vonkajších lišt (2055) vložte tiež jednu skrutku navyše k spojeniu krížových podpier (2033) (1.2).

Voľne pripojte rohový pliešok (1092) (1.1).

V kroku č.4 je nutné spojiť rohový pliešok s konci štítu.

2 - KRATŠIE STRANA BEZ DVERÍ

Položte všetky časti na zem a voľne ich spojte.

Nezabudnite pritom na dve špeciálne spojovacie skrutky vo vertikálnych vzperách (2041 a 2042) určených na prepojenie s krížovými podporami (2.2) a (2.6). Vo vertikálnej lište (2101) bude umiestnený len jedna špeciálna spojovacia skrutka.

3 - KRATŠIE STRANA S DVERAMI

Položte všetky časti na zem a voľne ich spojte.

Koľajničke pre posúvanie dverí (1347) primontujte k horizontálnej lište (2048). Obe lišty z vonkajšej strany voľne spojte dvoma skrutkami a dvoma matkami.

Spojte (5001) a (5002) podľa obrázku (3.10) (3.11) skrutkou a matkou.

V kroku č.2 nezabudnite umiestniť dve špeciálne spojovacie skrutky do oboch vertikálnych lišt (2041) a (2042) (3.3).

4A – SPOJENIE ODDELENÝCH ČASTÍ

Priskrutkujte bočné časti ku koncovým častiam (4.1) a (4.2).

Voľne pripevnite rohový pliešok (1092) nad odkvapy (4.3).

Primontujte hrebeňovú lištu a potom rohové pliešky (1092) na koniec štítu

(4.4 / 4.5). Pripevnite podpery dverí (2043) k lištám (1347) a štítu matkou (6060), skrutkou (1005) a podložkou (1010) (4.6).

4B – SPOJENIE ODDELENÝCH ČASTÍ

Pripevnite strešné lišty pre osadenie strešných tabúľ (2055) medzi žlabmi (4.7) a hrebeňovú lištu (4.8). Množstvo špeciálnych skrutiek použitých na upevnenie tabúľ záleží na type skleníka, ktorý ste kúpili. Potrebný počet je v krúžku uvedený na každej lište, číslo je možné čítať z oboch strán. Teraz môžete spojiť rohové podpery (2056) (4.7), strešné výstuže (2057) (4.9) a krížovej výstuhy (2033) (4.11) (4.12) (4.13). Teraz položte váš skleník na pripravenú základňu a voľne s ňou spojte.

Vyrovajte a potom zoskrutkujte pevne skleník tak, aby mal presne pravouhlý tvar a aby všetky skrutky boli dotiahnuté.

Prosím, skrutky príliš neťahajte – nepretáhnout (max. 3Nm).

Na konce lišt pripevnite ochranné plastové koncovky (1017) A1018) (4.10).

5R a 5L – PRAVÁ A ĽAVÁ ČASŤ DVERÍ

Urovajte dvere tak, aby se pohybovaly voľne bez odporu.

Pozor: Nikdy nestavajte dvere na ich spodnú koľajničku (1014) - zabránite tým ich poškodenie.

Pripevnite klzáky (1014) na oba konce dverí lišty (1360) (5.1). Zostavte dvere podľa nákresu číslo 5. Pripevnite kolieska (1015) k lište dverí (1362) použitím skrutky (1304), podložky (1009) a matky (1007) (5.4). Priskrutkujte lištu dverí (1362) k hornej lište (1359) (5.3) a zasuňte tesnenia (2021) do lišty (2058) (5.5) a zaistite na mieste matkou (1515) (5.6). Uistite sa, že pre vnútornú bočnú lištu je časť (5099) na ľavej strane v (5L) a časť (5098) na pravej strane (5R).

Upevnite skrutku (2011) v spoji medzi oboma (1347) podľa obrázku. Teraz zasuňte kolieska do lišty (1347) (5.7). Prosím, uistite sa, že dverné koľajničky jazdia tiež v dolných drážkach (5.9). Pokiaľ už sú dvere správne umiestnené, pripevnite

matky a skrutky na oba konce lišty (1347), tie budú fungovať ako zarážky dverí.

Urovnajte dvere tak, aby sa pohybovali voľne bez odporu.

6 - STREŠNÁ VENTILÁCIA

Bočné lišty (1065) spojte s hornou lištou (1064), ktorej podoba závisí na hrúbke vkladaneho skla (polykarbonátu). Pri hrúbke do 4mm, postupujte podľa (6.1). Pri hrúbke väčšej než 4mm, postupujte podľa (6.2).

Pripravte si skrutky na spojenie so spodnou lištou (1066) do predvŕtaných dier, potom vsuňte sklenenú tabuľu (PC) do bočných lišt (1065) (6.3).

Teraz pripevnite spodnú lištu (1066).

Pred utiahnutím všetkých skrutiek sa uistite, že okno má presne pravouhlý tvar.

Okno umiestnite jedným koncom k hrebeňovej lište (6.4) a (6.5) a nechajte ho zapadnúť do požadovanej pozície (6.6).

Namontujte parapet (1063) extra skrutkami ke strešným lištám (6.7).

Priskrutkujte otvárač (1067) k spodnej lište (1066) skrutky (1006) (6.8).

Cez koniec otvárača umiestnite plastovú krytku (1019) (6.6) a pripevnite oba okenné ustaľovača (2016) na parapet (1063) skrutkami (1006) (6.8).

7 - ZASKLENIE ČIRÉ SKLO

Pri práci so sklom dbajte na zvýšenú opatrnosť a bezpodmienečne dodržujte všetky zásady bezpečnej práce. Používajte vhodné bezpečnostné pomôcky (rukavice, štít na oči, pevnú obuv a pod).

Pozor na porezanie od ostrých hrán sklenených tabúľ.

Vtlačte tesnenie (1020) do hliníkových lišt (7A.3) a zrežte do požadovanej dĺžky.

Začnite umiestňovať sklenenej tabule do konštrukcie a postupujte od odkvapovej časti. Každú tabuľu pripevnite pomocou špeciálnych pružinových svoriek (1011) (7A.2).

Každá nasledujúca okenná tabuľa by mala vklázať pod tabuľu, ktorá je nadňou, a medzi všetkými tabuľami musí byť pružinové svorky (1012), aby ich pridržiavali (7A.1). Pokračujte v umiestňovaní tabúľ tak, ako je ukázané v nákrese.

Ak sa pri zasádzovaní poslednej rady

tabúľ objavia problémy, uistite sa, že tabuľa nad nimi neskľzi.

Na stenách skleníku začnite odspodu.

Postup pokládky PC tabúľ nájdete vložený v krabici s PC doskami a na konci tohto návodu.

Pri montáži PC dosiek nepoužívajte gumové tesnenie pod dosky č. 1020.

Toto tesnenie je určené len pre modely so sklom a pri montáži pod polykarbonát môže spôsobiť popraskanie plastových dosiek. Toto tesnenie po montáži zostane nevyužitú.

DOKONČENIE

Odporúčame, aby ste váš skleník na hranách utesnili neutrálnym silikónovým tmelom. Silikónový tmel nie je priložený v balení. Vnútri skleníka umiestnite ceduľku s bezpečnostným varovaním.

Na našich skladoch je ďalej k dispozícii široká ponuka doplnkov, ktorými môžete váš skleník zdokonaľiť. O všetkých možnostiach sa, prosím, informujte u vášho dodávateľa.

BEZPEČNOSTNÁ POZNÁMKA

V prípade silného vetra zatvorte dvere aj strešnú ventiláciu.

V prípade silného sneženia odpracte snehovú pokrývku zo strechy alebo streche dodajte dostatočnú podporu, aby udržala váhu snehu.

V zime odporúčame skleník vykurovať (ak v ňom chcete ponechať rastliny na prezimovanie).

POZNÁMKY

Pre úplnú ochranu vášho skleníka vám odporúčame zahrnúť ho do poisťky vašej nehnuteľnosti.

Pri stavbe skleníka berte tiež do úvahy zákony o stavebníctve, ktoré je nutné brať do úvahy v prípade stavby skleníka na určitých miestach.

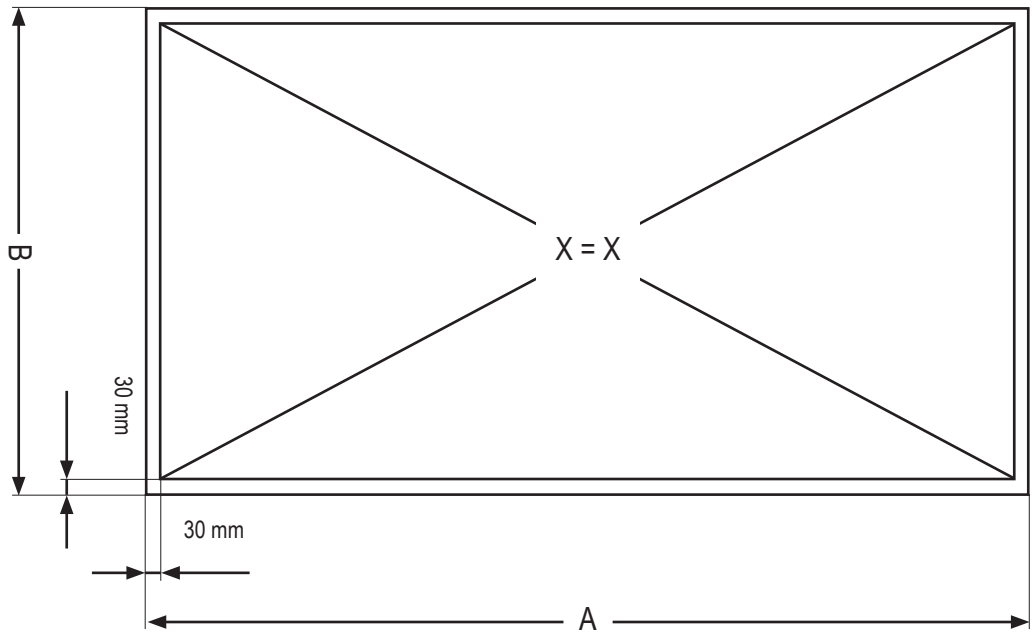
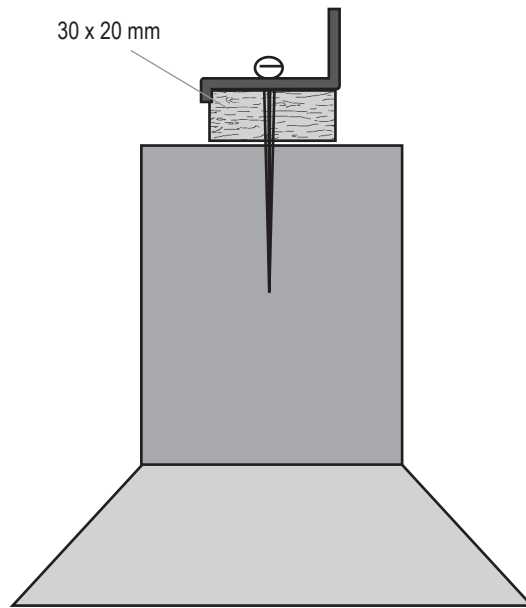
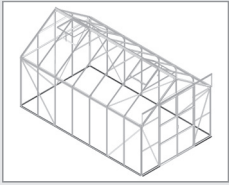
Priloženú nálepku s označením model u skleníka po úspešnom postavení skleníka nalepte na vnútornú stranu dverí (1362).

Tento návod uschovajte na bezpečnom mieste pre prípadné neskoršie použitie.

Naša spoločnosť stále zdokonaľuje svoje výrobky, a preto si vyhradujeme právo na zmenu uvedeného textu bez predchádzajúceho upozornenia.

Ďakujeme Vám za nákup skleníka a dúfame, že Vám bude dlho slúžiť k Vašej plnej spokojnosti.

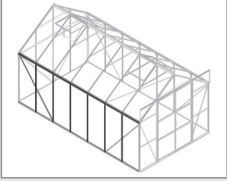
0



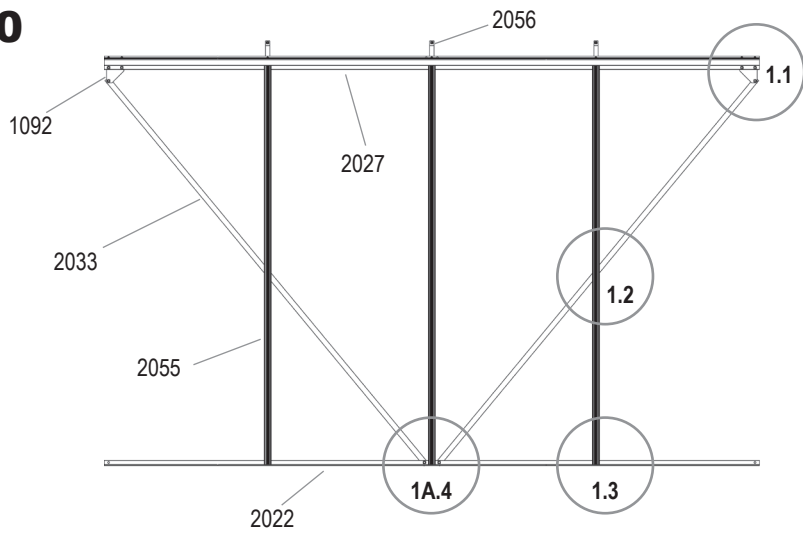
	6700	8300	9900	11500
A	2544 mm	3166 mm	3788 mm	4410 mm
B	2544 mm	2544 mm	2544 mm	2544 mm

URANUS

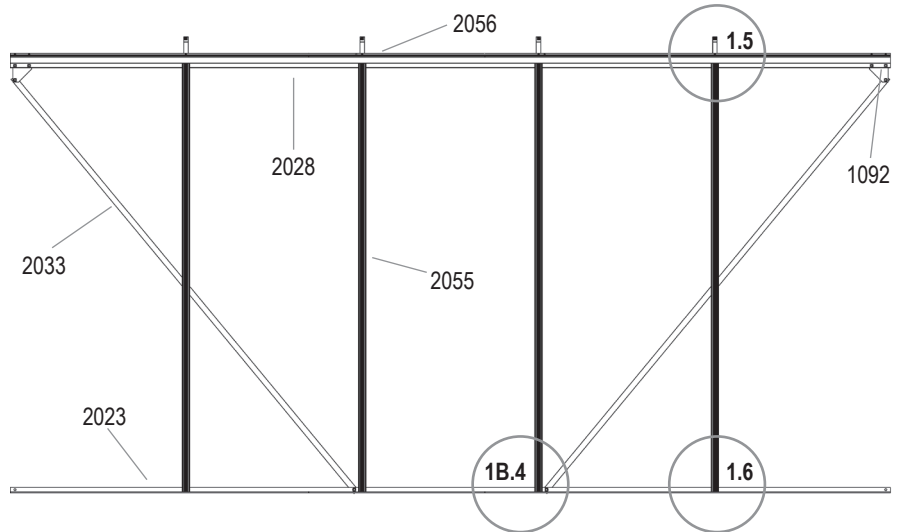
1A



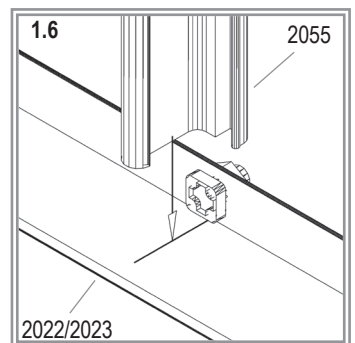
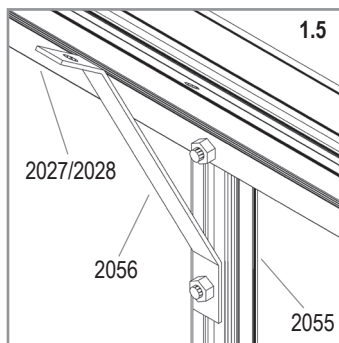
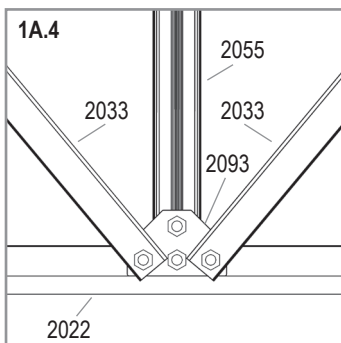
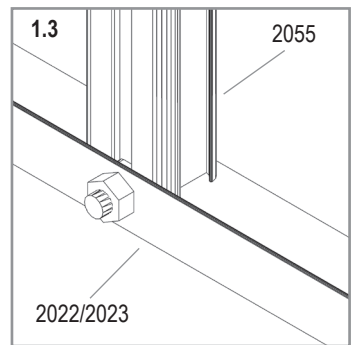
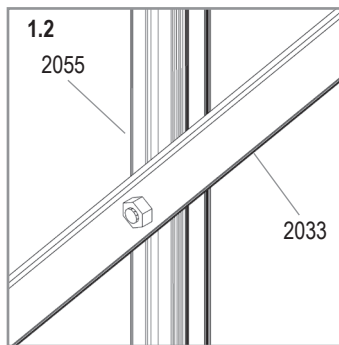
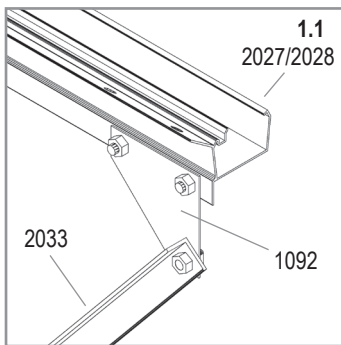
6700
2x



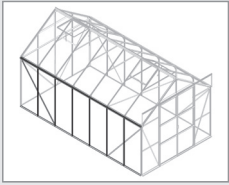
8300
2x



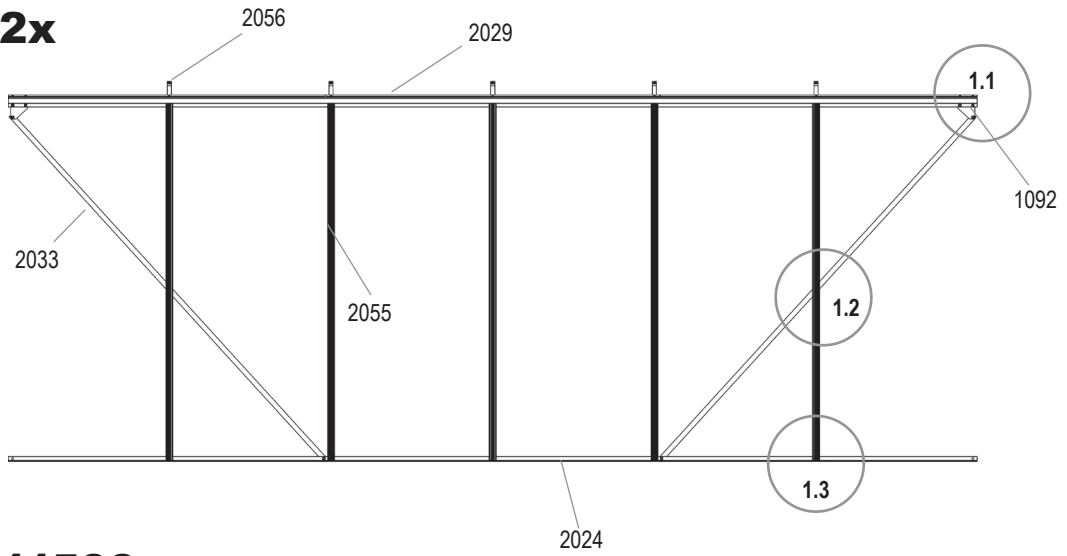
6700	8300
1001	
20x 2	24x 2
1002	
20x 2	24x 2
1092	
2x 2	2x 2
2022	2023
1x 2	1x 2
2027	2028
1x 2	1x 2
2033	
2x 2	2x 2
2055	
3x 2	4x 2
2056	
3x 2	4x 2
2092	
-	2x 2
2093	
1x 2	-
URANUS	



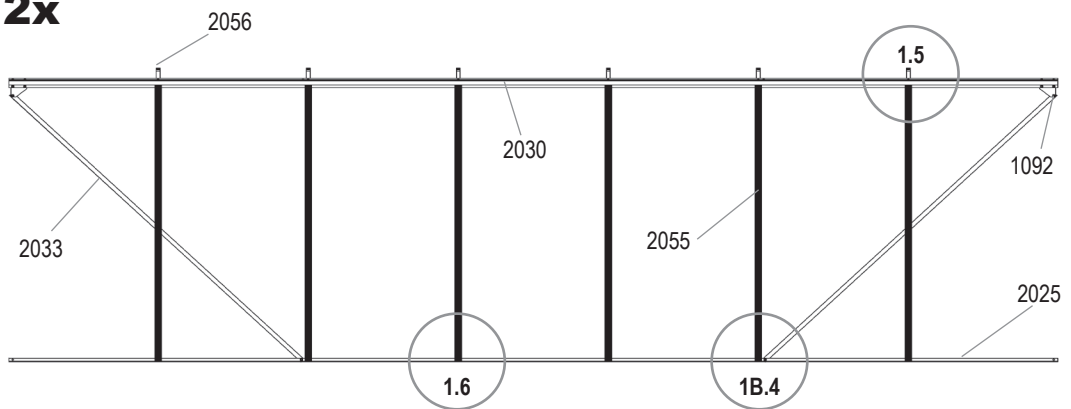
1B



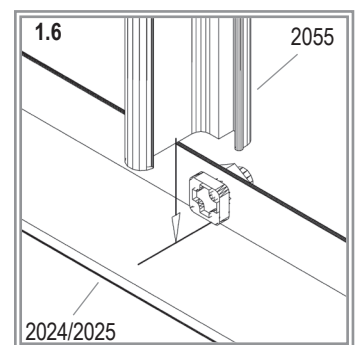
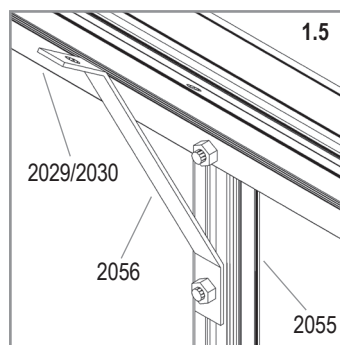
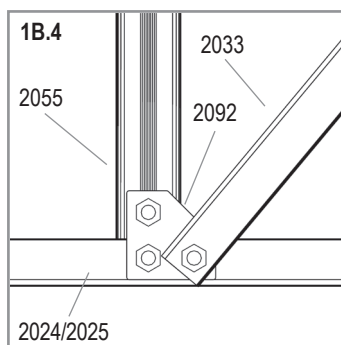
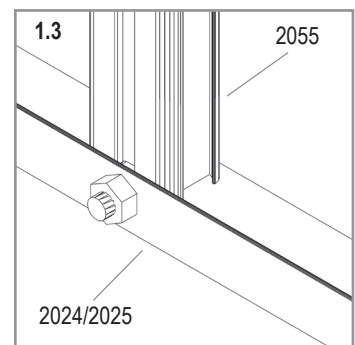
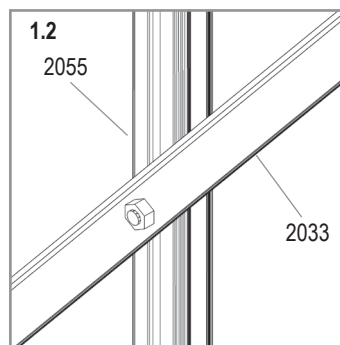
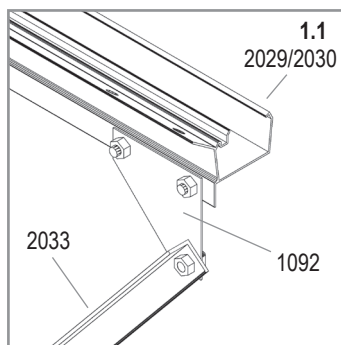
9900 2x



11500 2x

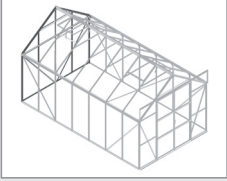


9900	11500
1001	
27x 2	30x 2
1002	
27x 2	30x 2
1092	
2x 2	2x 2
2024	2025
1x 2	1x 2
2029	2030
1x 2	1x 2
2033	
2x 2	2x 2
2055	
5x 2	6x 2
2056	
5x 2	6x 2
2092	
2x 2	2x 2

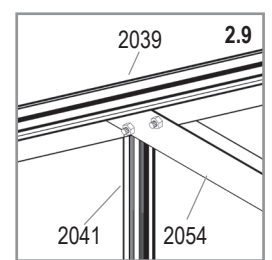
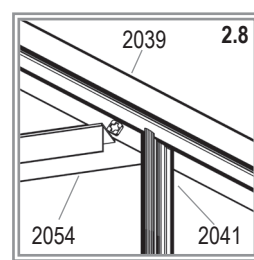
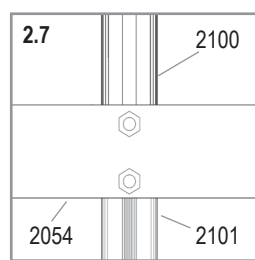
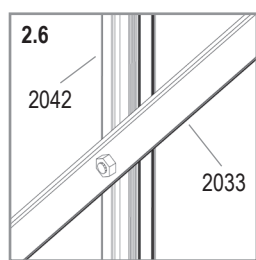
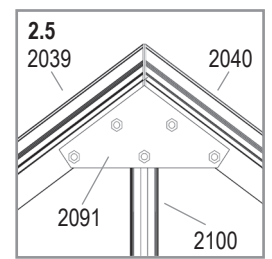
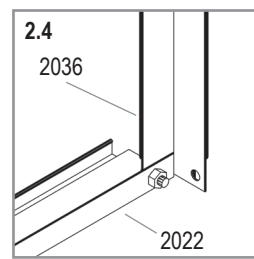
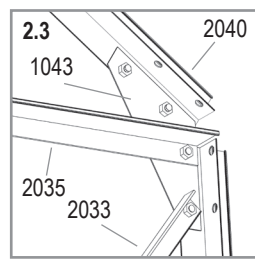
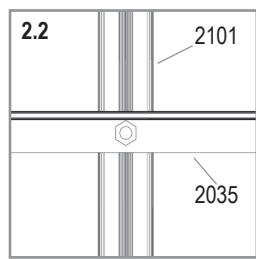
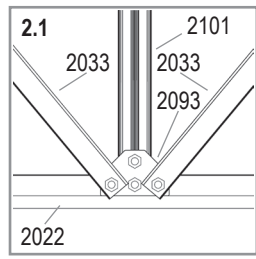
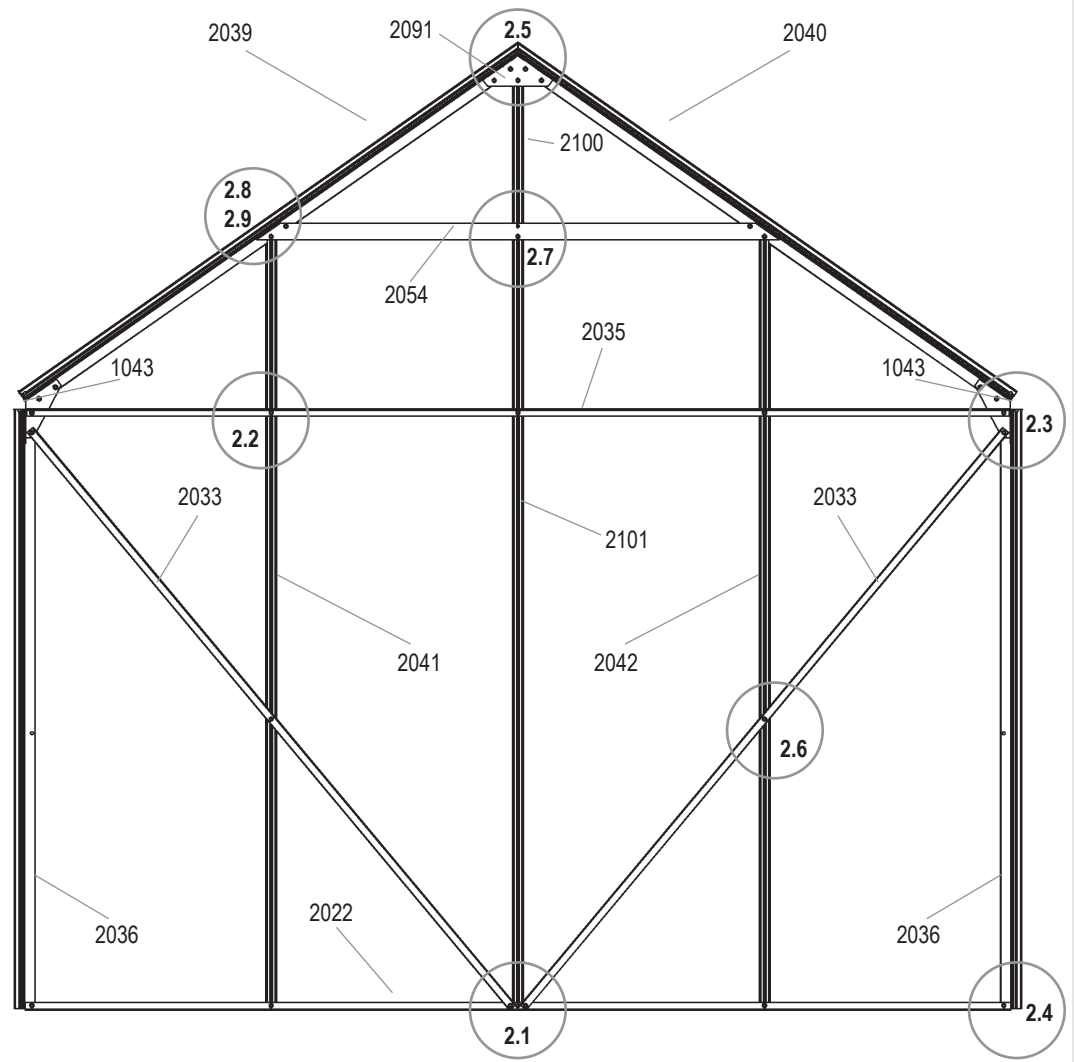


URANUS

2

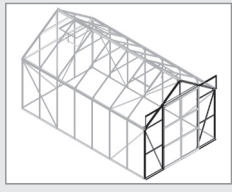


- 1001 32x
- 1002 32x
- 1043 2x
- 2022 1x
- 2033 2x
- 2035 1x
- 2036 2x
- 2039 1x
- 2040 1x
- 2041 1x
- 2042 1x
- 2054 1x
- 2091 1x
- 2093 1x
- 2100 1x
- 2101 1x

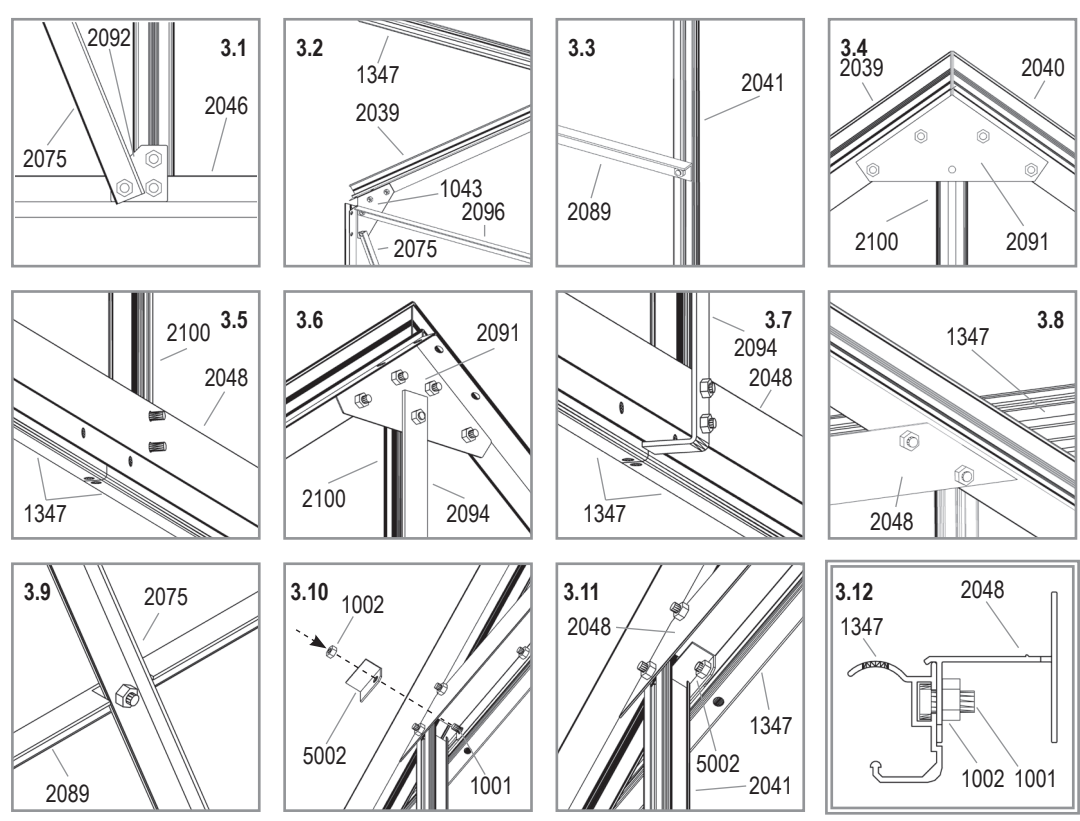
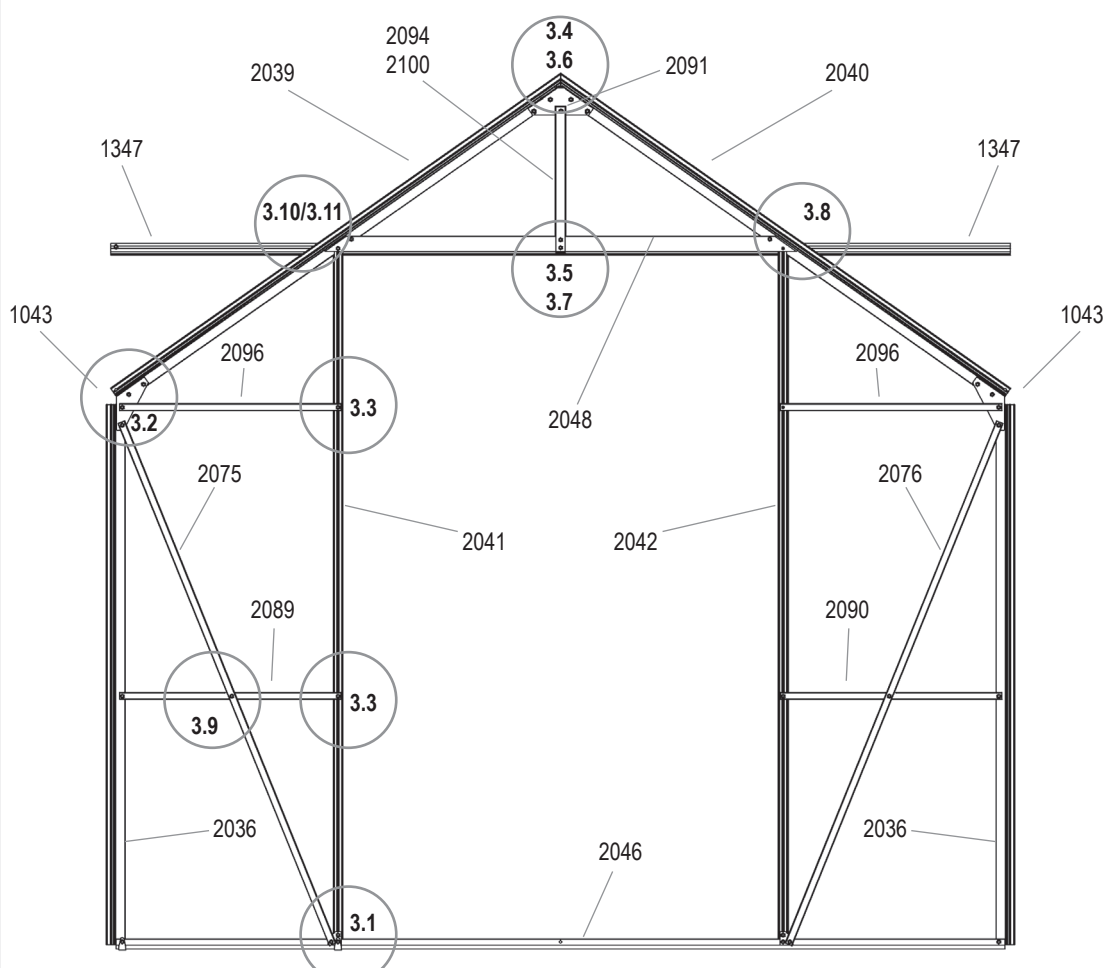


URANUS

3

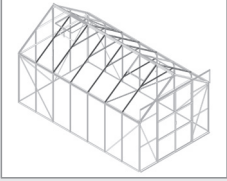


- 1001 41x
- 1002 41x
- 1043 2x
- 1347 2x
- 2036 2x
- 2039 1x
- 2040 1x
- 2041 1x
- 2042 1x
- 2046 1x
- 2048 1x
- 2075 1x
- 2076 1x
- 2089 1x
- 2090 1x
- 2091 1x
- 2092 2x
- 2094 1x
- 2096 2x
- 2100 1x
- 5001 1x
- 5002 1x

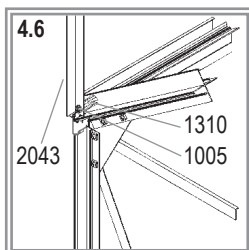
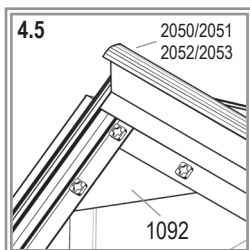
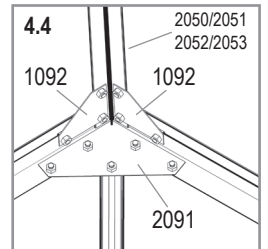
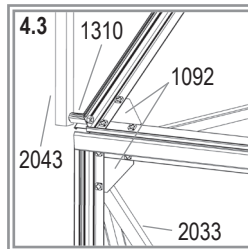
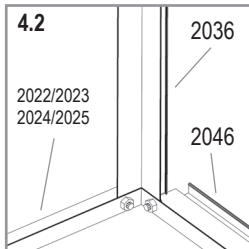
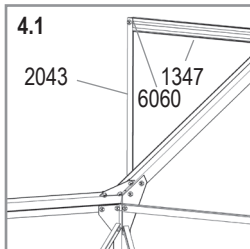
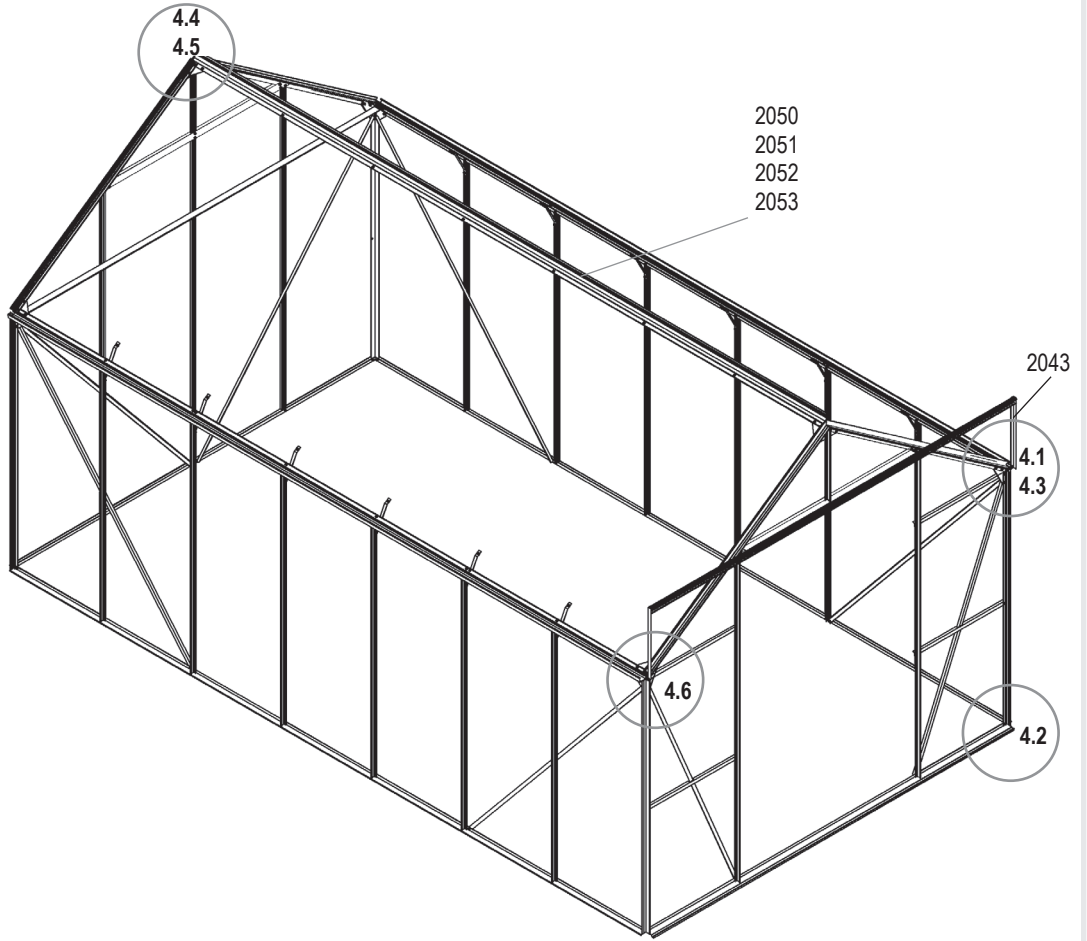


URANUS

4A

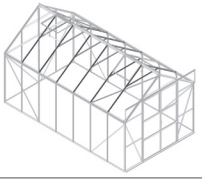


6700	8300	9900	11500
1001			
30x	30x	30x	30x
1002			
32x	32x	32x	32x
1005			
2x	2x	2x	2x
1092			
8x	8x	8x	8x
1310			
2x	2x	2x	2x
2043			
2x	2x	2x	2x
2050	2051	2052	2053
1x	1x	1x	1x
6060			
2x	2x	2x	2x



URANUS

4B



6700	8300	9900	11500
------	------	------	-------



1001

42x	56x	66x	76x
-----	-----	-----	-----



1002

42x	56x	66x	76x
-----	-----	-----	-----



1017

4x	4x	4x	4x
----	----	----	----



1018

8x	8x	8x	8x
----	----	----	----



2033

4x	4x	4x	4x
----	----	----	----



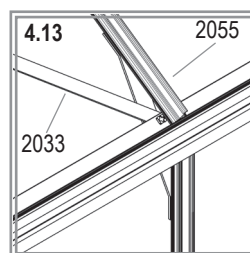
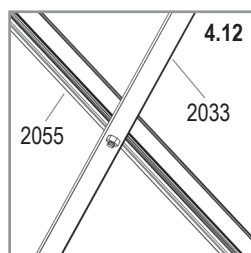
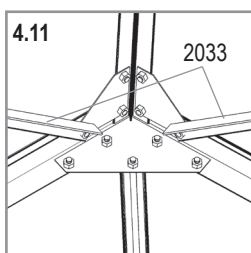
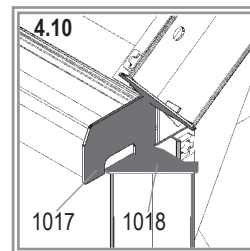
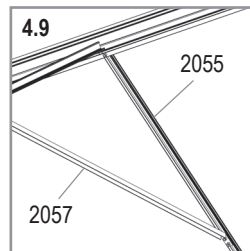
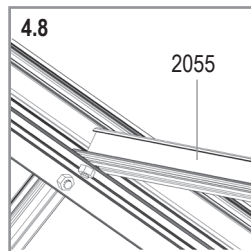
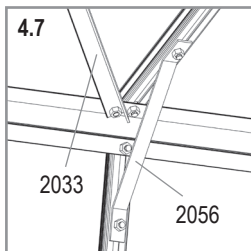
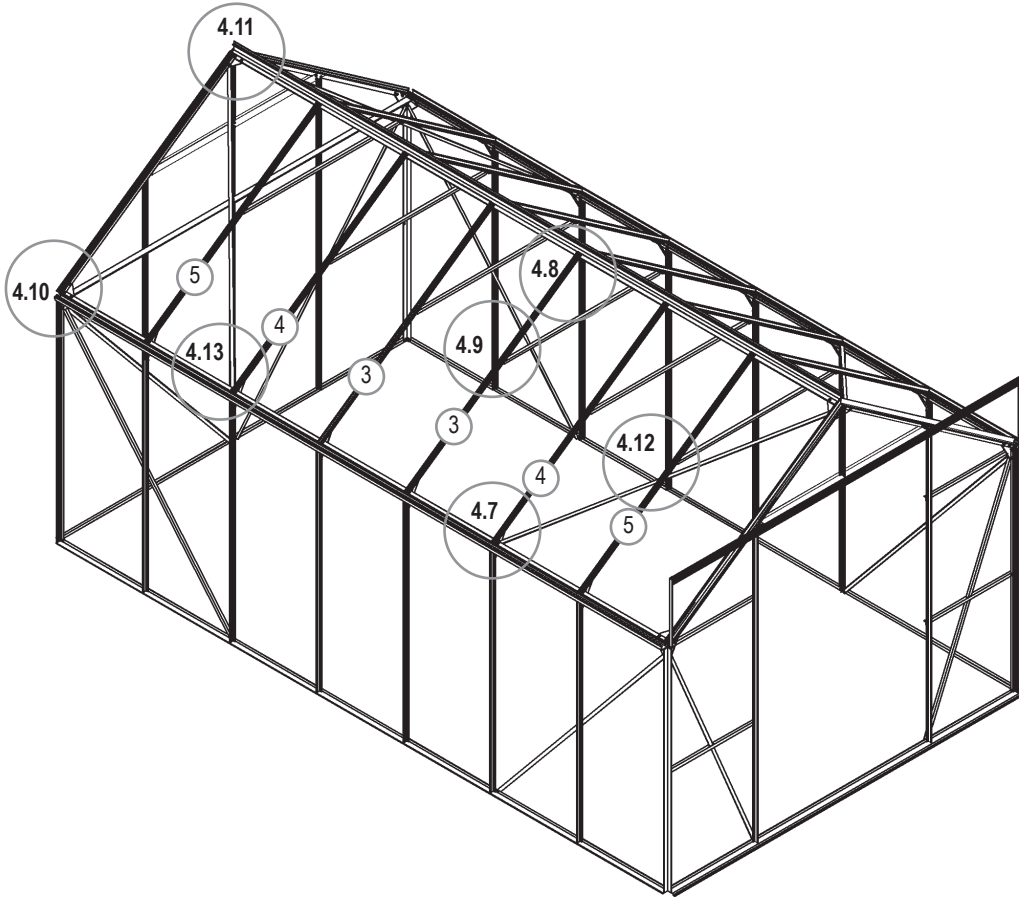
2055

6x	8x	10x	12x
----	----	-----	-----



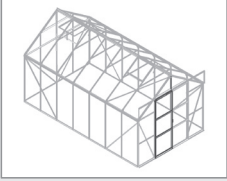
2057

3x	4x	5x	6x
----	----	----	----



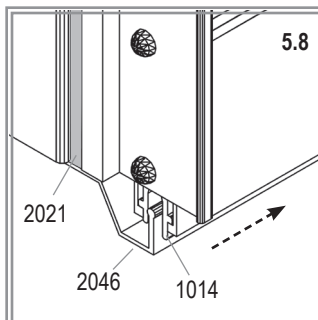
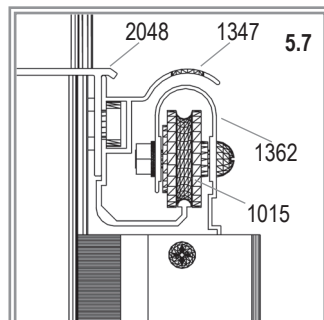
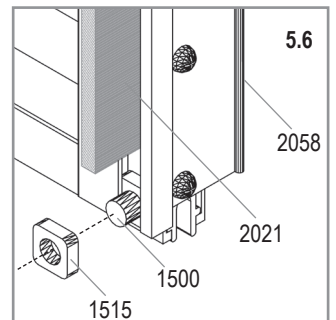
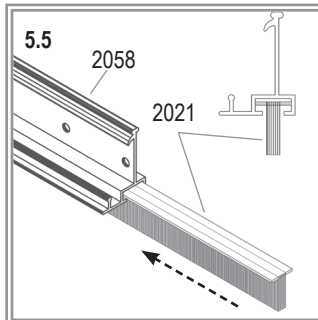
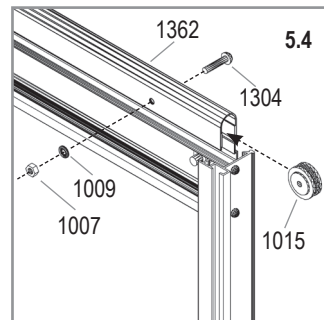
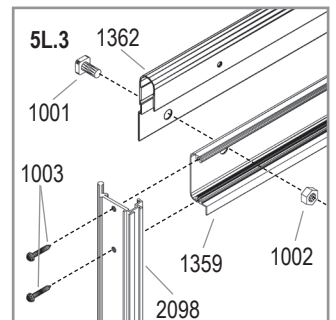
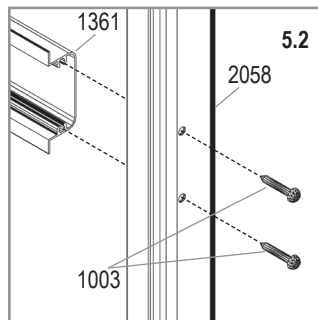
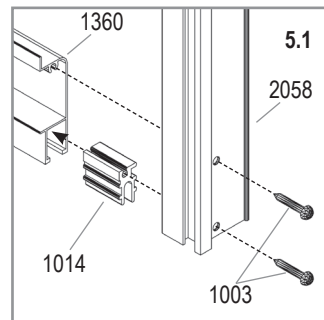
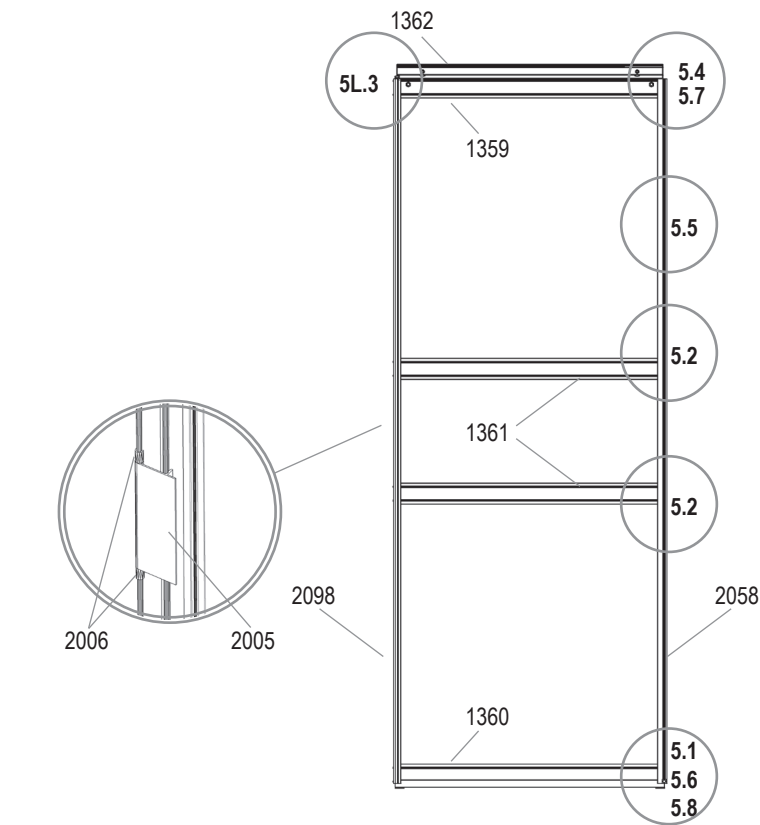
URANUS

5L

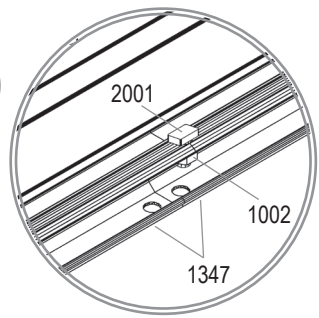
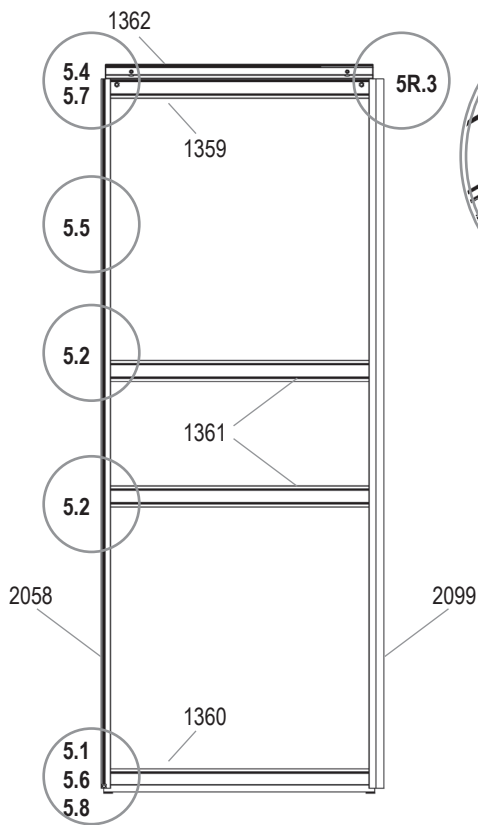
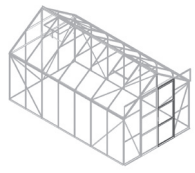


- 1001 2x
- 1002 2x
- 1003 16x
- 1007 2x
- 1009 2x
- 1014 2x
- 1015 2x
- 1304 2x
- 1359 1x
- 1360 1x
- 1361 2x
- 1362 1x
- 1500 1x
- 1515 1x
- 2005 1x
- 2006 2x
- 2021 1x
- 2058 1x
- 2098 1x

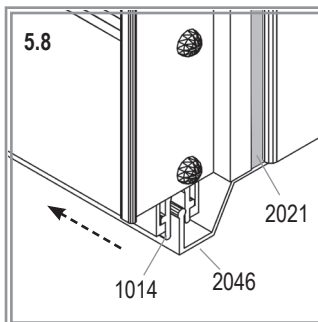
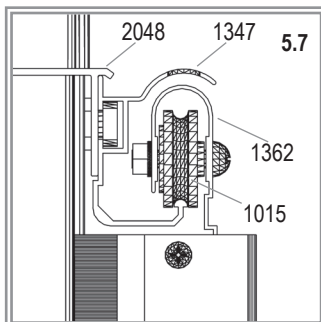
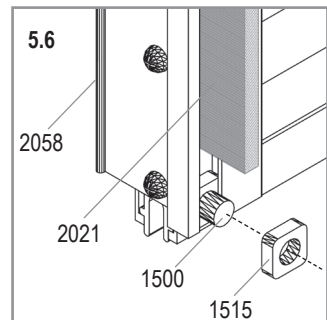
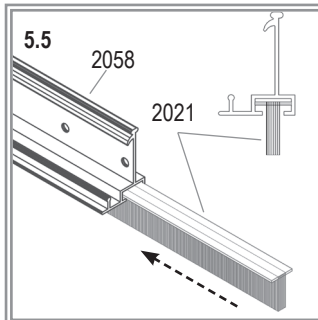
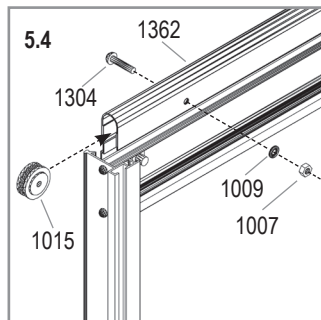
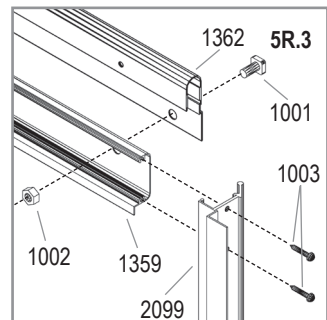
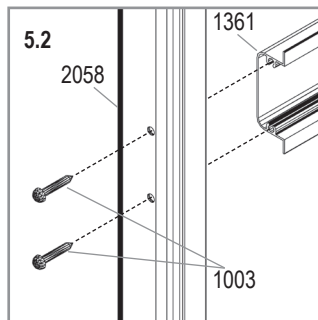
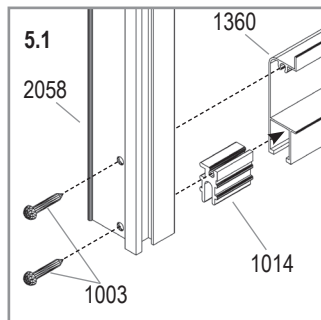
URANUS



5R

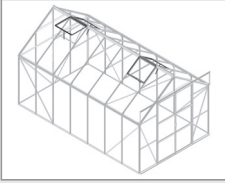


- 1001
2x
- 1002
3x
- 1003
16x
- 1007
2x
- 1009
2x
- 1014
2x
- 1015
2x
- 1304
2x
- 1359
1x
- 1360
1x
- 1361
2x
- 1362
1x
- 1500
1x
- 1515
1x
- 2001
1x
- 2021
1x
- 2058
1x
- 2099
1x

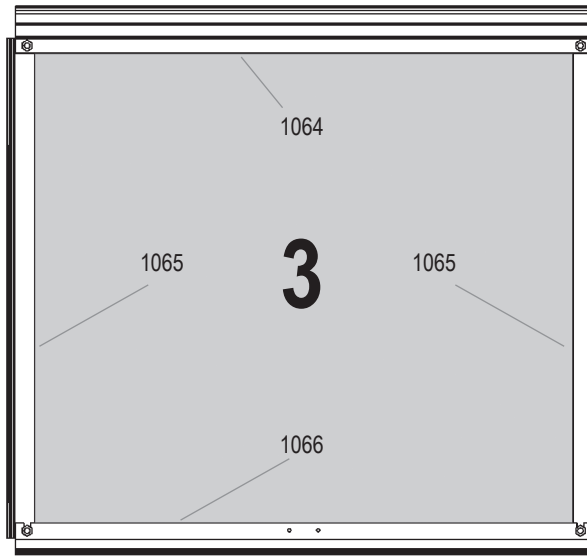


URANUS

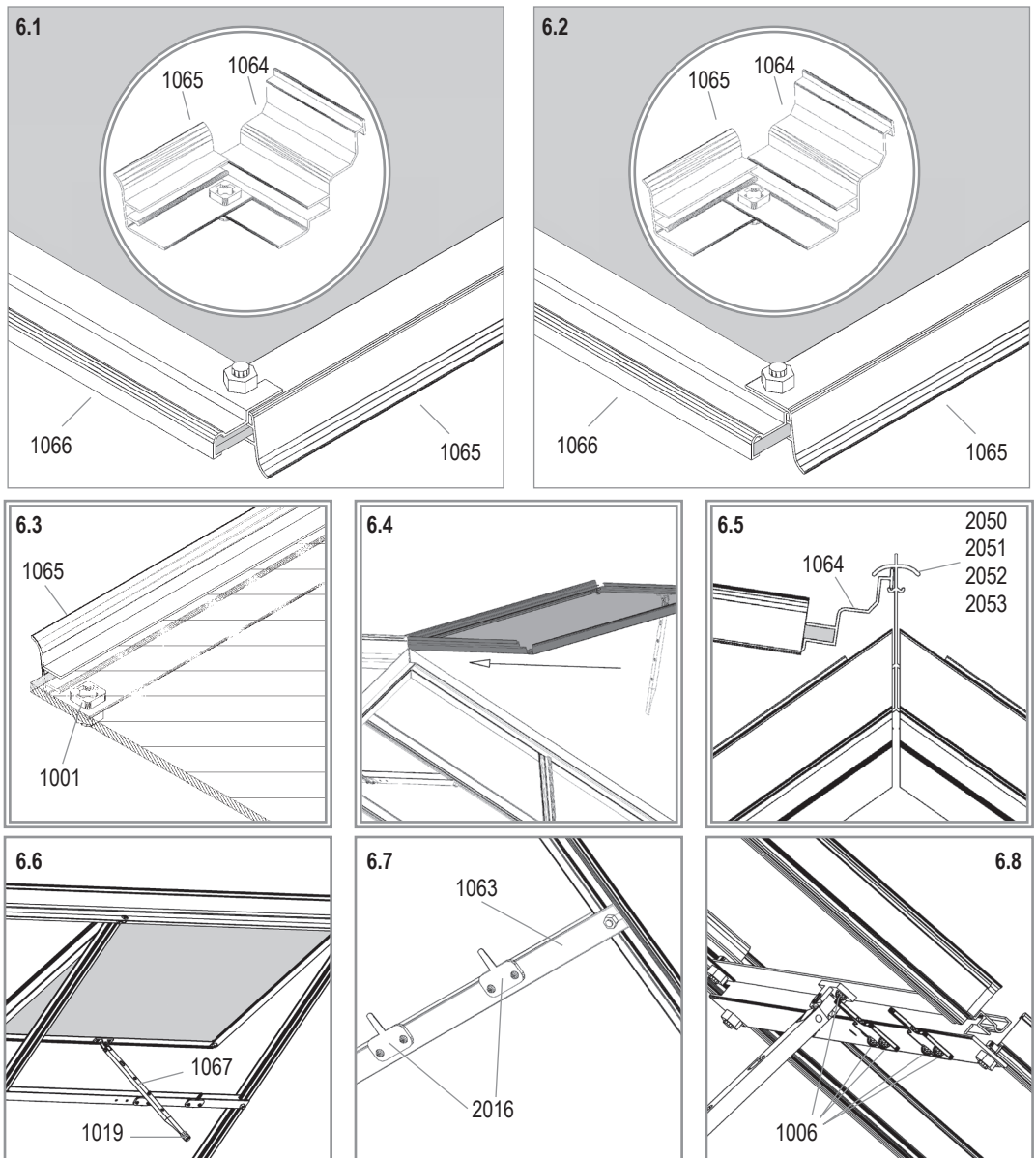
6



6700	8300	9900	11500
2x	4x	4x	4x
1001			
4x 2	4x 4	4x 4	4x 4
1002			
4x 2	4x 4	4x 4	4x 4
1006			
6x 2	6x 4	6x 4	6x 4
1019			
1x 2	1x 4	1x 4	1x 4
1063			
1x 2	1x 4	1x 4	1x 4
1064			
1x 2	1x 4	1x 4	1x 4
1065			
2x 2	2x 4	2x 4	2x 4
1066			
1x 2	1x 4	1x 4	1x 4
1067			
1x 2	1x 4	1x 4	1x 4
2016			
2x 2	2x 4	2x 4	2x 4

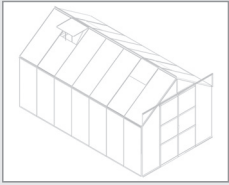


	Art. No.	mm	6700	8300	9900	11500
3	3679491	600 x 544	2x	4x	4x	4x

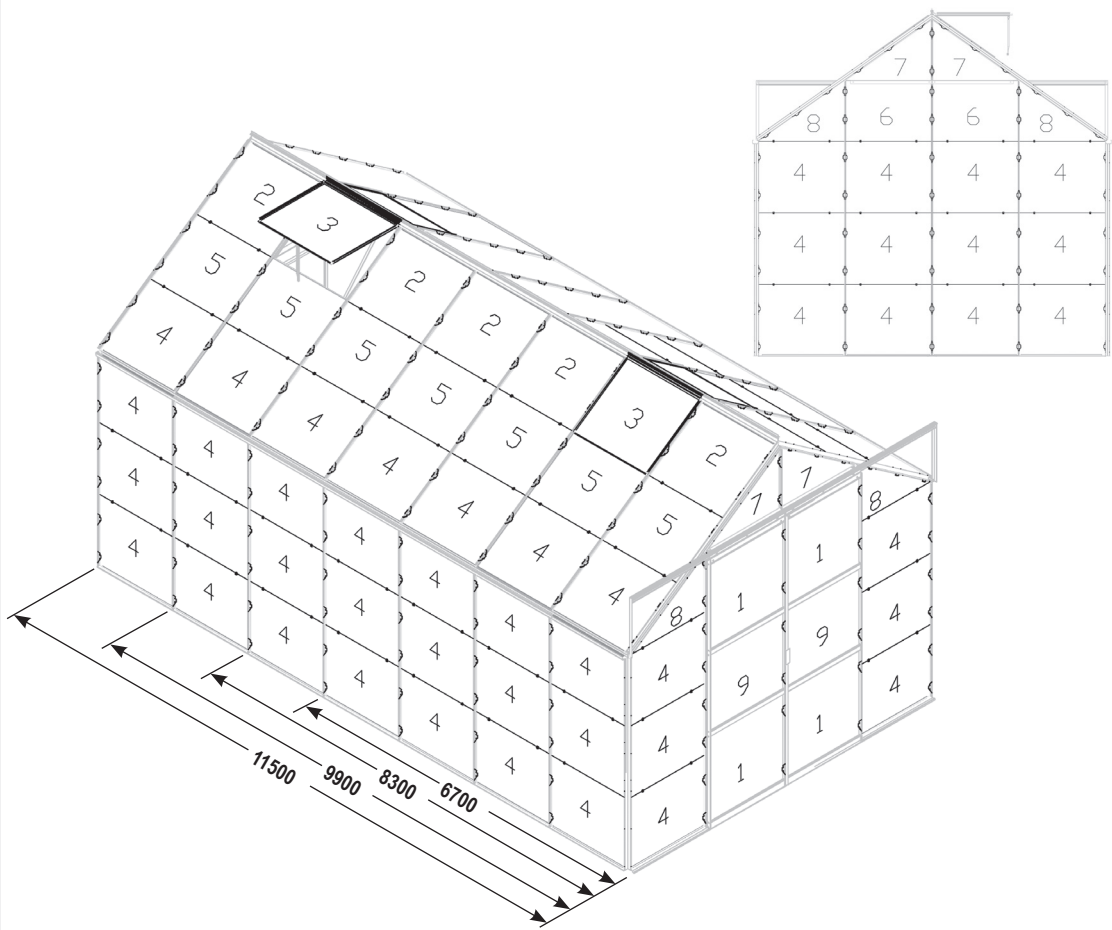


URANUS

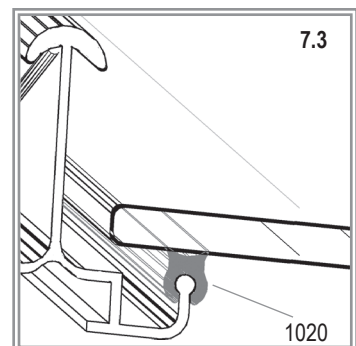
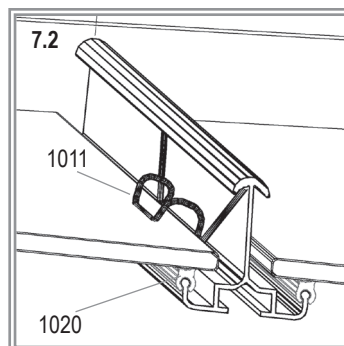
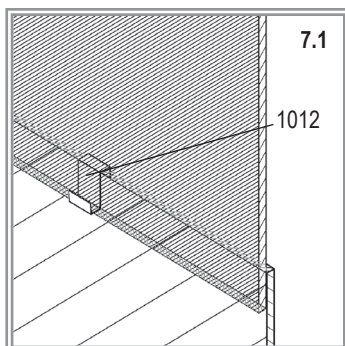
7



6700	8300	9900	11500
1011			
328x	368x	416x	464x
1012			
126x	142x	158x	174x
1020			
1x	1x	1x	1x

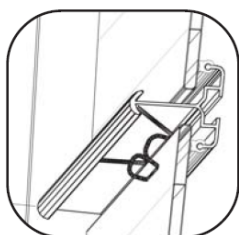
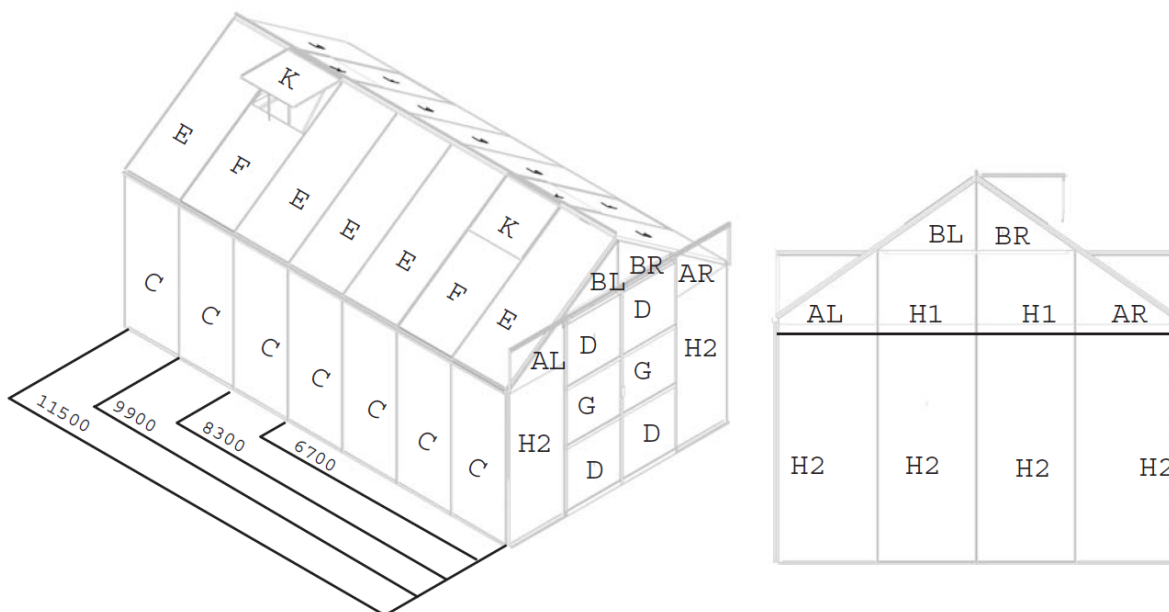


	No.	mm	6700	8300	9900	11500
1	3679011	610 x 610	4x	4x	4x	4x
2	3679412	610 x 549	6x	6x	8x	10x
3	3679491	600 x 544	2x	4x	4x	4x
4	3679261	610 x 509	50x	58x	66x	74x
5	3679271	610 x 487	8x	10x	12x	14x
6	3679281	610 x 460	2x	2x	2x	2x
7	3678341	612 x 430 / 3	4x	4x	4x	4x
8	3679291	610 x 468 / 44	4x	4x	4x	4x
9	3679141	610 x 540	2x	2x	2x	2x
Total			82x	94x	106x	118x



URANUS

Pokládka polykarbonátových dosiek



N	S	4 mm	6700	8300	9900	11500
AR	610 x 457 / 30	369.451.5	2	2	2	2
AL	610 x 457 / 30	369.451.6	2	2	2	2
BR	610 x 428 / 2	369.474	2	2	2	2
BL	610 x 428 / 2	369.474	2	2	2	2
D	610 x 608	369.426	4	4	4	4
E	610 x 1521	369.471.4	6	6	8	10
F	610 x 981	369.478	2	4	4	4
G	610 x 538	369.481	2	2	2	2
H1	610 x 450	369.484	2	2	2	2
H2	610 x 1500	369.439	6	6	6	6
C	610 x 1505	369.471	8	10	12	14
K	600 x 548	369.430	2	4	4	4
	total		40	46	50	54

Montáž komôrkových dosiek z polykarbonátu

Potrebuje pracovné rukavice. Jednotlivé diely môžu byť ostré. Overte si, že súhlasí počet dosiek polykarbonátu v balení, a že dosky sú nepoškodené a nepoškriabané. Ak nie, tak skleník vôbec nestavajte a problém ihneď riešte u svojho dodávateľa alebo na našom HOT LINE.

DÔLEŽITÉ!!! Dosky majú jednu stranu opatrenú ochranným UV filtrom - strana je označená nálepkou alebo páskou alebo má bielu prípadne potlačenou fóliu - táto strana musí byť namontovaná smerom von. Strana s čírou alebo modrou fóliou (alebo bez fólie, pásky) musí byť namontovaná smerom dovnútra do skleníka. Fólie tesne pred montážou odstráňte.

Dosku priložte podľa plánu do príslušného otvoru a zaistíte pružnou sponou v miestach pozri obrázok na tejto strane (číslo dielu 1011).

Dosky H2 spojte s doskami H1, AL a AR pomocou spojovacích PC H-profilov (pozícia 3) - viď obrázok na ďalšej stránke.

Pri montáži PC dosiek nepoužívajte gumové tesnenie pod dosky č 1020

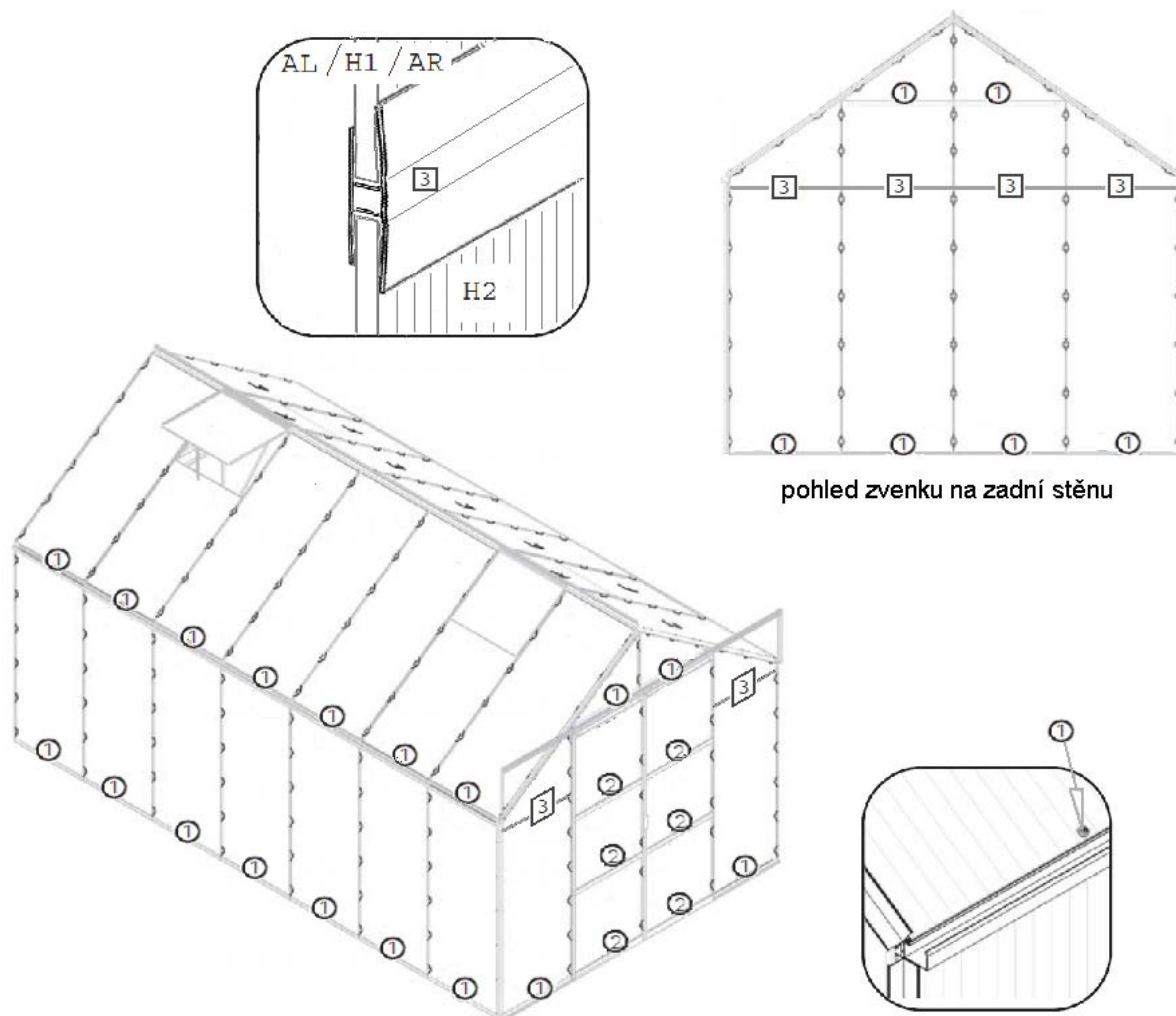
Toto tesnenie je určené iba pre modely so sklom (nie sú do SR dovážané) a pri montáži pod polykarbonát môže spôsobiť popraskanie plastových dosiek. Toto tesnenie po montáži zostane nevyužitú.

Montáž dosiek ukončíte ich preskrutkovaním priloženými skrutkami v mieste podľa obrázku. Miesta skrutiek sú na obrázku označené ich číslom v krúžku. Otvory pre skrutky musíte v konštrukcii predvŕtať vrtákom o priemeru 2mm - diery nie sú predvŕtané.

Pozor - pri montáži PC dosiek nepotrebuje plechové spony (v tvare S - číslo dielu 1012), ktoré sú určené iba pre montáž klasického skla. Po montáži zostanú tieto sponky nevyužitú.

Pozor - PC doska do strešného vetracieho okienka má vždy silu 4mm.

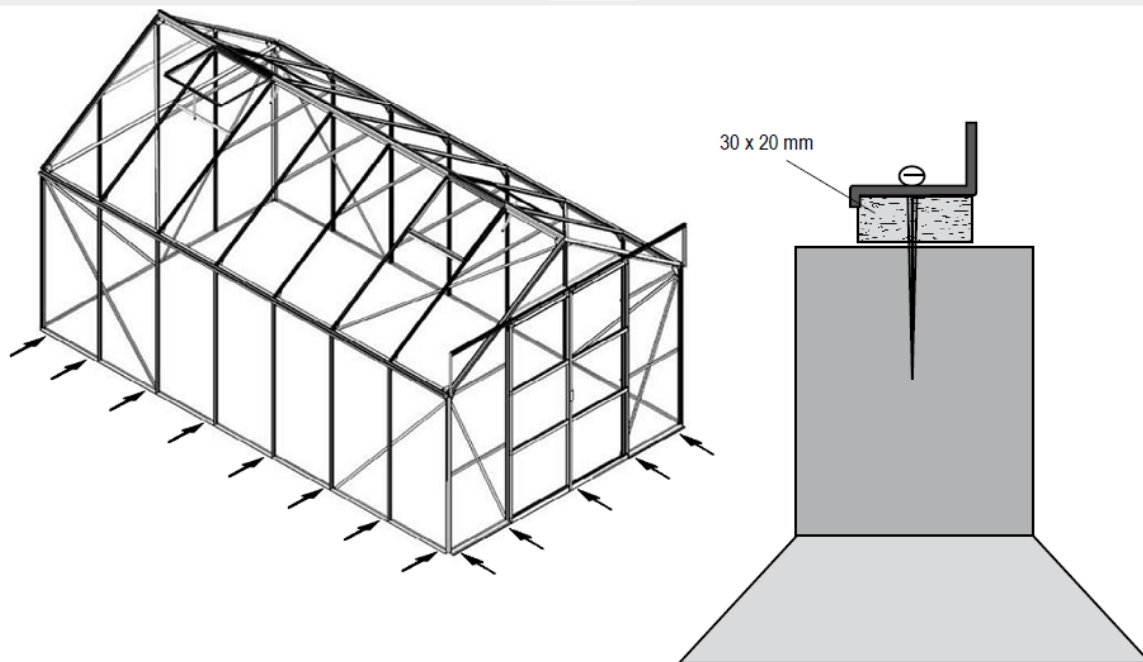
Popis umiestnenia zaist'ovacích skrutiek pre dosky



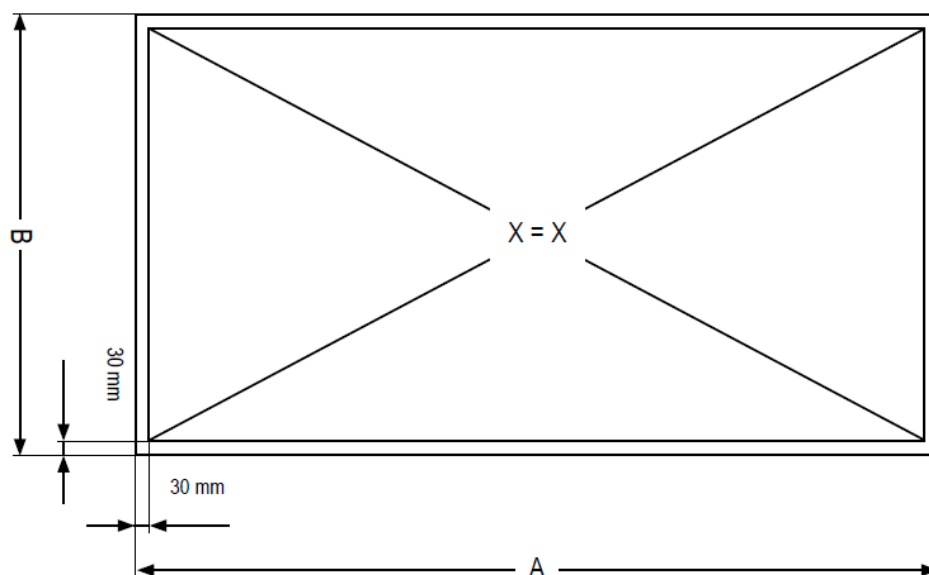
pozície	skrutky	typ 6700	typ 8300	typ 9900	typ 11500
1	3,5x19 mm + podložka	30	34	38	42
2	3,5x9,5 mm + podložka	6	6	6	6
3	spojovací PC H-profil čirý	6	6	6	6

Montáž dosiek ukončíte ich prešróbovaním priloženými skrutkami v mieste podľa obrázka na nasledujúcej stránke. Miesta skrutiek sú na obrázku označená ich číslom v krúžku. Otvory pre skrutky musíte v konštrukcii predvŕtať vrtákom o priemere 2 mm - diery nie sú predvŕtané. Priloženú podložku vložte medzi hlavu skrutky a polykarbonát.

Kotvenie na murovanú (betónovú) podmurovku



Šípky ukazujú miesta ukotvenie (po celom obvode skleníka)



	6700	8300	9900	11500
A	2544 mm	3166 mm	3788 mm	4410 mm
B	2544 mm	2544 mm	2544 mm	2544 mm

Oceľová základňa

Návod na montáž – SK



Pri práci používajte ochranné pomôcky a dodržujte predpisy bezpečnosti práce.

Nestavajte skleník na veternom a exponovanom mieste. Hrozí jeho poškodenie. Skleníky sú odolné rýchlosti vetra do 75km / hod. Ideálne je slnečné miesto "za vetrom".

Odporúčame skleník zahrnúť do poistky nehnuteľnosti.

Umiestnenie musí byť na rovnom a tvrdom povrchu.

Každá strana a roh základne musí byť pevne a bezpečne ukotvený v krajine pomocou kotiev (9101, 9107 & 9124).

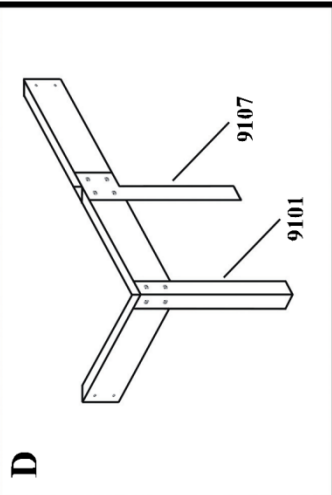
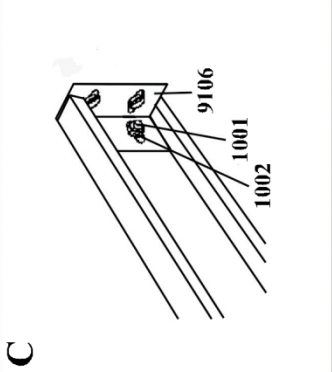
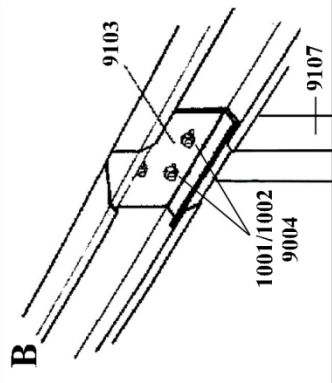
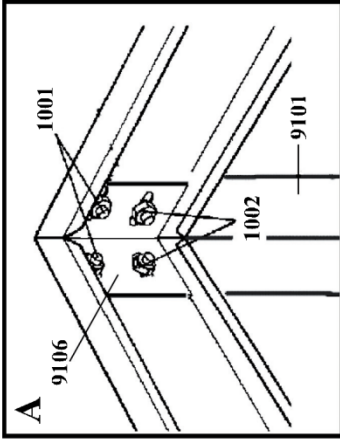
Ak je podložie vydláždené, vyvrtajte otvory skrz základňu a dláždenie a pripevnite základňu pomocou skrutiek a hmoždiniek (nie sú súčasťou balenia).

Na hlinenom alebo nepevnom povrchu je vhodné upevniť kotvy (9101, 9107 & 9024) do betónových vreciek (pozri upozornenie na strane č. 3 - odstavec "Umiestnenie skleníka a jeho kotvenia").

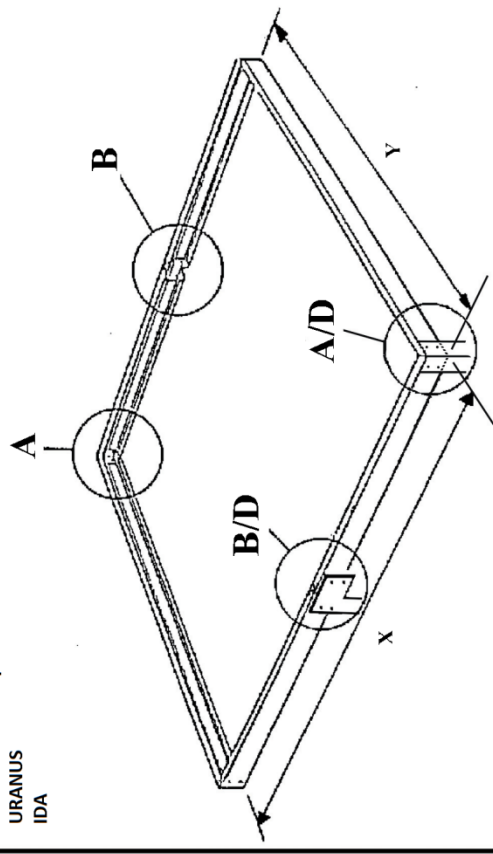
Použite spony (9002) na stranách a zakončite nimi stredné spoje skleníka a rohové spojenie strán.

Ak skleník musí stáť na veternom na nechránenom mieste (pokúste sa však veterným miestam vyhnúť), zoskrutkujte navzájom ešte základňu so spodnými základnými profily skleníka pomocou skrutiek s maticami (otvory nie sú predvrtané a skrutky s maticami nie sú priložené).

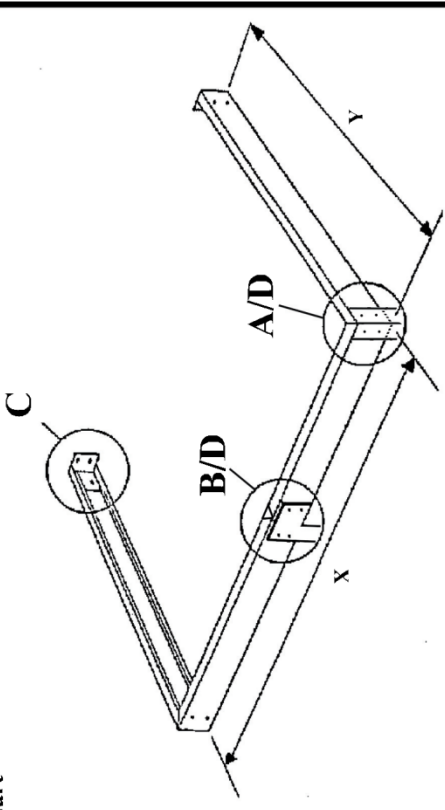
Pozor - nevrtajte do polykarbonátu.



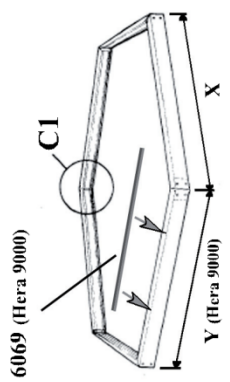
VENUS
LanitGarden 6' Clips
URANUS
IDA



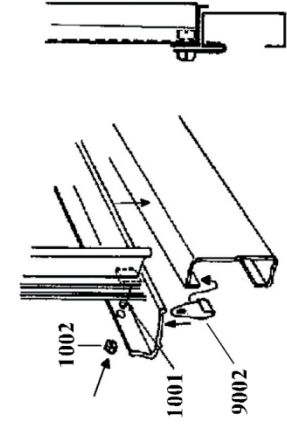
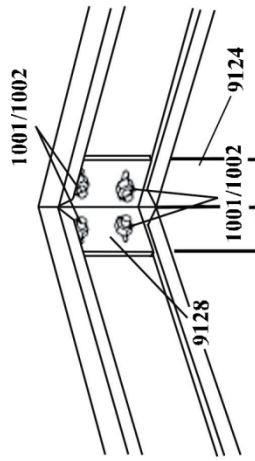
Ida
Smart



HERA



C1



Pečať istoty



- *Tento skleník je vyrobený z polykarbonátu najvyššej kvality od anglického alebo nemeckého výrobcu (podľa typu skleníka).*
- *Použitý polykarbonát bol v ČR testovaný v štátom akreditovaných skúšobných ústavoch.*
- *Na polykarbonátové presklenie skleníka sa vzťahuje reálna predĺžená záruka 10 rokov na nerozbitnosť polykarbonátových dosiek bežným krupobitím (viz záručný list).*

Hlubočinka, 11.9.2017

