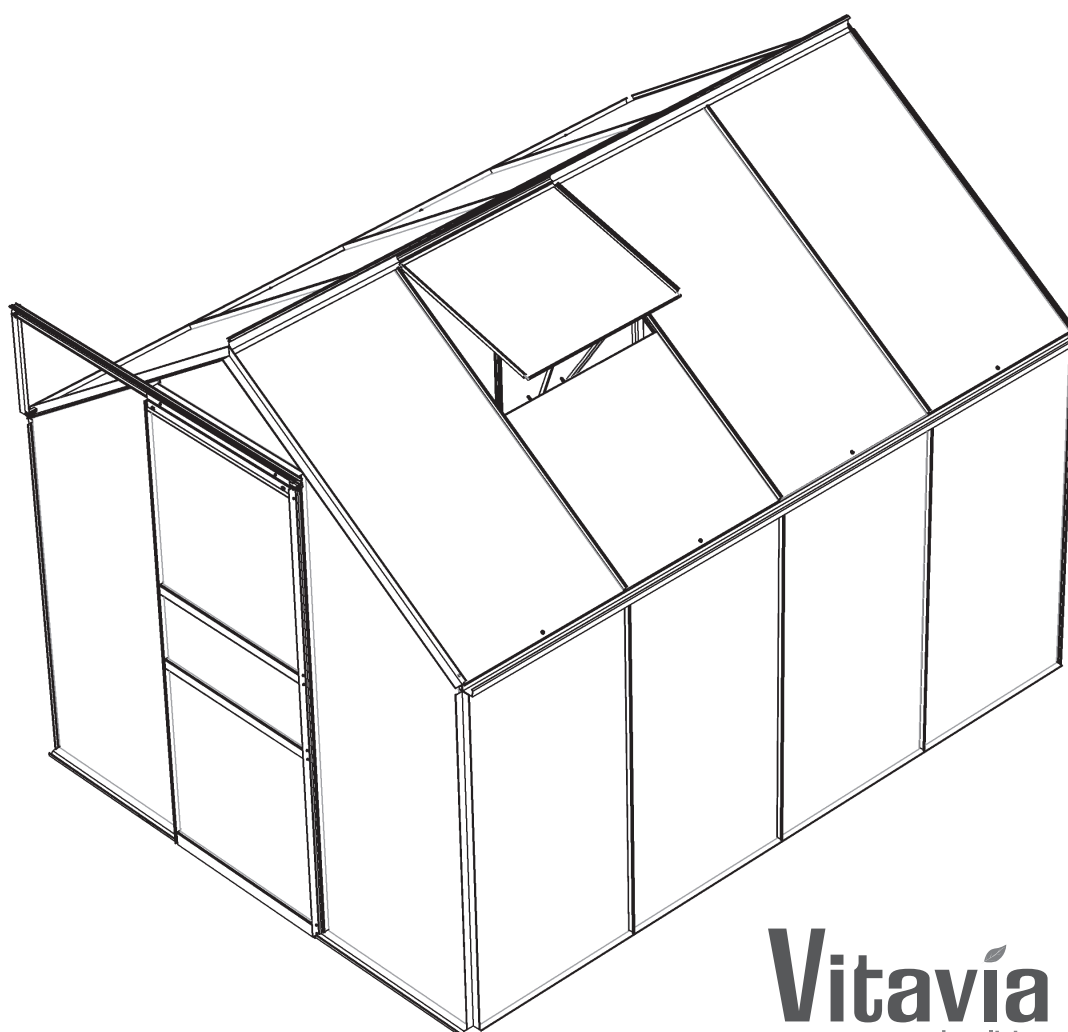


(SK) **Montážny návod**



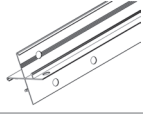
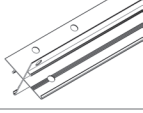

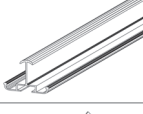
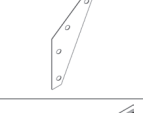
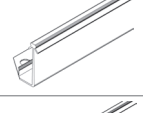
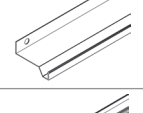
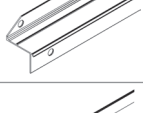
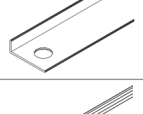
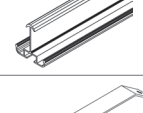

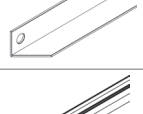
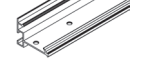
Vitavia
- makes living grow

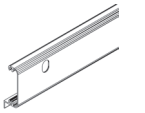
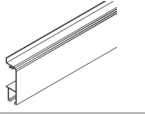
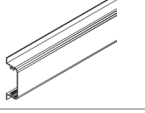
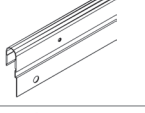
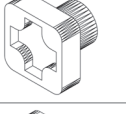
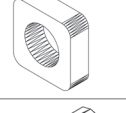
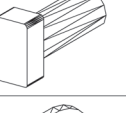

VENUS
2500, 3800, 5000

Pred stavbou si prečítajte až do konca tento montážny návod.

diel č.	obrázok	krok č.	rozmer mm	množstvo		
				2500	3800	5000
1001		1-6	M6 x 12	90x	101x	112x
1002		1-6	M6	92x	102x	113x
1003		5	3.5 x 16	16x	16x	16x
1005		4	M6 x 40	1x	1x	1x
1006		6	3.5 x 6	6x	6x	6x
1007		5	M4	2x	2x	2x
1009		5	Ø8/4	2x	2x	2x
1011		7	70	148x	180x	212x
1012		7	11	38x	44x	52x
1014		5	20	2x	2x	2x
1015		5	Ø22	2x	2x	2x
1016		6	40	2x	2x	2x
1017		4	46	4x	4x	4x
1018		4	43.7	8x	8x	8x
1019		6	15	1x	1x	1x
1020		7	45000 56000 67000	1x - -	- 1x -	- - 1x

diel č.	obrázok	krok č.	rozmer mm	množstvo		
				2500	3800	5000
1021		5	1612	2x	2x	2x
1050 1051 1052		4	1240 1862 2484	1x - -	- 1x -	- - 1x
1063		6	635	1x	1x	1x
1064		6	602	1x	1x	1x
1065		6	520	2x	2x	2x
1066		6	602	1x	1x	1x
1067		6	295	1x	1x	1x
1304		5	M4 x 18	2x	2x	2x
1310		4	30.4	1x	1x	1x
1322 1323 1324		1 2	1240 1862 2484	2x 1x -	- 3x -	- 1x 2x
1327 1328 1329		1	1240 1862 2484	2x - -	- 2x -	- - 2x
1332		1	1214	2x	4x	6x
1333		2 3 4	1304	8x	8x	8x
1335		2	1854	1x	1x	1x
1336		2 3	1214	4x	4x	4x
1337		2	1156	1x	1x	1x

diel č.	obrázok	krok č.	rozmer mm	množstvo		
				2500	3800	5000
1338		2	1156	1x	1x	1x
1339		3	1156	1x	1x	1x
1340		3	1156	1x	1x	1x
1341		2	1666.5	1x	1x	1x
1342		2	1666.5	1x	1x	1x
1343		2 3	170	4x	4x	4x
1344		3	1650	1x	1x	1x
1345		3	1650	1x	1x	1x
1346		3	1862	1x	1x	1x
1347		3	1257	1x	1x	1x
1348		3	628.5	1x	1x	1x
1349		3	600	2x	2x	2x
1355		4	1132.5	2x	4x	6x
1356		4	255	1x	2x	3x
1357		4	393	1x	1x	1x
1358		5	1614	2x	2x	2x

diel č.	obrázok	krok č.	rozmer mm	množstvo		
				2500	3800	5000
1359		5	621	1x	1x	1x
1360		5	621	1x	1x	1x
1361		5	621	2x	2x	2x
1362		5	613	1x	1x	1x
1500		5	M6 x 5	2x	2x	2x
1515		5	M6	2x	2x	2x
2001		6	M6 x 12	1x	-	-
6060		4	Ø12/6	1x	1x	1x

„NA ČO SI DAŤ POZOR ESŤE PRED ZAČIATKOM STAVBY SKLENÍKA“

Umiestnenie skleníka a jeho kotvenie

Skleník odporúčame umiestniť iba na miestach, ktoré nie sú vystavené väčšiemu vetru alebo nárazom vetra. Rozhodne nestavajte skleník na voľne otvorených priestranstvách na mieste vystavenom vetru.

Stavba skleníka na podmurovke:

Nepotrebuje základňu a skleník priamo priskrutkujete k podmurovke. Pri stavbe skleníka na klasickú murovanú podmurovku je nutné dodržať montážny postup, kde je uvedený aj odporúčaný rozmer podmurovky. Skleník musí byť vždy k podmurovke pevne priskrutkovaný alebo inak pevne ukotvený na niekoľkých miestach.

Stavba bez podmurovky:

Skleník je možné postaviť aj bez klasickej murovanej podmurovky, ale v tomto prípade je nutné dokúpiť z voľiteľného príslušenstva oceľovú základňu, ktorá podmurovku nahradí a konštrukciu skleníka spevní. Skleník musí stáť na rovnej ploche a na takom podloží, aby vydržalo uchytenie základne skleníka. Ak máte najmenšie pochybnosti o tom, či podložie udrží kotvenie, postavte radšej skleník inde alebo postavte skleník na murovanú podmurovku. Oceľová základňa sa musí vhodným spôsobom ukotviť do zeme (priloženými kolíkmi základňu ukotvite k zemi, len keď ste si absolútne istí, že pôdne podložie skleník udrží - v ČR a SR toto riešenie vyslovene neodporúčame). Odporúčame napríklad - pod pripravenými úchytnými otvormi v základni (je ich spolu až 6 podľa typu skleníka) pripravte v zemi betónové kotvy, napr. vykopte diery o hĺbke cca 40 cm, umiestnite do nej PVC odpadovej rúry Ø 100 mm a v dĺžke 40 cm a okolo rúry zvonku zasypte zeminu. Potom do prázdnej rúry nalejte betón. Do zaschnutého betónu potom základňu skleníka jednoducho pomocou skrutiek a hmoždínok (nie sú obsahom balenia) v úchytných miestach ukotvite (v miestach určených pre kolíky). Prípadne použite zemné skrutky z príplatkového príslušenstva.

Skleník nikdy nestavajte na piesočnatých pôdach - bol by problém s ukotvením skleníka.

Skleník sa s oceľovou základňou musia vzájomne spojiť (spojovacie skrutky nemusia byť obsahom balenia - líši sa od modelu).

Skleník nemožno nechať voľne položený na zemi bez ukotvenia!!!

Bezpečnostné upozornenia

Počas montáže odporúčame používať ochranné pomôcky (pracovný odev a obuv, pevné pracovné rukavice, prípadne ochranné okuliare). Hliníkové profilové lišty môžu mať ostré hrany. Skleník stavajte iba za denného svetla alebo pri veľmi dobrom umelom osvetlení.

Montáž skleníka nevykonávajte vo vetre, v dažďi alebo počas búrky. Pozor - vyvarujte sa kontaktu hliníkových lišt s vedením elektrického prúdu. Bezpečne a ekologicky zlikvidujte všetky plastové obaly a chráňte ich pred deťmi. Skleník musí stáť na rovnej ploche. Počas výstavby sa o skleník neopierajte a nepresúvajte ho. Zabráňte deťom a zvieratám v prístupe na miesto montáže, pretože hrozí nebezpečenstvo ich poranenia. Skleníky i pavilóny odporúčame stavať v dvoch osobách. Nesnažte sa skleník zostaviť keď ste unavení, pod vplyvom alkoholu alebo liekov alebo trpíte závratmi. Pri používaní rebríka sa uistite, že dodržiavate bezpečnostné upozornenia výrobcu. Ak používate elektrické náradie, dodržujte návodu výrobcu na obsluhu (pri uťahovaní zohľadnite extrémnu mäkkosť hliníkových skrutiek a matíc). Odporúčame všetky hliníkové skrutky uťahovať ručne a pred montážou zľahka potriete závit skrutiek vazelinou - inak po uťahnutí pri potrebe opätovného povolenia nemožno skrutky ľahko povoliť a zničiť sa závit (alebo sa ukrúti hlavička skrutky).

V skleníku neskladujte horúce predmety ako napr. práve použitý záhradný alebo iný gril, spájkovaciu lampu, rozpálené elektrické alebo plynové spotrebiče, rozpálenú benzínovú záhradnú kosačku. Než začnete s kotvením podlahy, uistite sa, že na zemi a v zemi pod plánovanou stavbou nie sú žiadne viditeľné skryté káble alebo rúrky a pod. Pozor na elektrické káble napr. od záhradných kosačiek, čerpadiel a podobne. Dodržujte miestne predpisy a zmluvné záväzky (napr. na prenajatých pozemkoch).

Všeobecné upozornenia

Skleník sa skladá z mnohých dielov, preto si na celú montáž zarezervujte minimálne polovicu dňa. Skleník odporúčame stavať v dvoch osobách.

Než začnete zostavovať váš skleník, uistite sa, že všetky súčasti uvedené v tomto návode, sú obsiahnuté v balení. Jednotlivé diely dopredu prekontrolujte, prehľadne a prístupne rozložte. Je dôležité, aby ste časti nezmiešali. Ak niektorá z častí skleníka chýba, v žiadnom prípade skleník nestavajte a ihneď kontaktujte svojho dodávateľa (na prípadné poškodenia nekompletného skleníka akýmkoľvek počasím sa nevzťahuje záruka). Uchovávajte všetky malé časti (skrutky, matky a pod) v pripravenej miske, aby sa nestratili. Pre skleník si zvolte slnečné a rovné miesto bez previsnutých objektov. **VEĽMI DÔLEŽITÉ** - pre verziu skleníka s polykarbonátovými doskami - strana s bielou alebo popísanou farebnou fóliou (alebo aj bez fólie, ale s nálepkou označujúcou UV chránenú stranu) musí byť v každom prípade umiestnená smerom von; strana bez nápisov s čírou alebo modrou fóliou (alebo aj bez fólie a bez nálepky) smerom dovnútra skleníka. Fóliu (nálepku) tesne pred montážou odstráňte.

Pozor - skleníky sú v uzavretom stave (okná a dvere) testované do rýchlosti vetru max 75 km/hod. Pokiaľ zostane otvorené okno alebo dvere, tak sa odolnosť skleníku veľmi výrazne zníži. Počítajte s faktom, že automatický otvárač strešného okna reaguje len na zmenu teploty. Pri veternom počasí a pri vyššej teplote vzduchu sa nemusí okno ovládané automatickým otváračom dostatočne rýchlo uzavrieť a môže potom dôjsť k jeho poškodeniu. Preto pri hroziacom vetre včas (tzn. vopred) manuálne uzatvorte aj okná opatrené automatickým otváračom!!! Pri hroziacom vetre včas (tzn. vopred) uzatvorte dvere aj všetky manuálne otvárané okná skleníka!!!

Odporúčame ihneď po stavbe skleník zahrnúť do poisťky vašej nehnuteľnosti.

Všetky poškodenia skleníka vzniknuté v dôsledku udalostí hodnotených ako poisťná udalosť (podľa definície poisťných udalostí slovenských alebo českých poisťovní), tj. napr. extrémne krupobitie, víchrica (nárazy vetru), povodeň, záplava, sneh a podobne, nie sú predmetom záruky a nemožno ich reklamovať.

Starostlivosť a údržba

Na čistenie skleníka používajte iba a výhradne slabý mydlový roztok a jemnú handričku. Po umytí skleník opláchnite čistou vodou. Nepoužívajte čistiace prostriedky obsahujúce chemické rozpúšťadlá alebo prostriedky na báze liehu a alkoholu (napr. Iron alebo Okena). Pozor na poškrabanie špinavou handrou alebo špinavou hubou. Materiál skleníka nesmie prísť do kontaktu s chemickými čistidlami a rozpúšťadlami, s chemikáliami typu benzín (vr. technického), acetón, toluén, chlór (napr. Savo), terpentín, riedidla na farby (napr. rada S 6xxx), apod. Pri použití čistidiel a organických rozpúšťadiel dôjde vždy k zničeniu polykarbonátového skla.

POZOR - polykarbonátové dosky nemožno natierať žiadnym náterom alebo farbou (aj keď dodávateľ farby tvrdí, že ide o produkt kompatibilný s polykarbonátom). Natretie dosiek znamená okamžitú stratu záruky a istotu skorého poškodenie dosiek a následne celého skleníka.

- **PRAVIDELNE ZBAVUJTE STRECHU LÍSTIA A NEČISTÔT**
- **PRIEBEŽNE KONTROLUJTE ČI UKOTVENIE DO ZEME PEVNE DRŽÍ**
- **AK METEOROLÓGOVIA OHLÁSIA VETERNÉ DNI, MUSIA BYŤ U SKLENÍKA BEZPODMIENEČNE PEVNE UZAVRETÉ DVERE I VETRACIE OKNÁ**
- **POZOR PRI HROZIACOM VETRE (NAPR. PRED BÚRKOU ALEBO PODĽA PREDPOVEDE POČASIA) MANUÁLNE IHNEĎ ZATVORTE VETRACIE OKNÁ VYBAVENÉ AUTOMATICKÝMI OTVÁRAČAMI (PRÍPLATKOVÉ PRÍSLUŠENSTVO)**
- **V ZIME PRAVIDELNE ZBAVUJTE STRECHU SKLENÍKU SNEHU ALEBO STRECHE DODAJTE DOSTATOČNÚ PODPERU, ABY UDRŽALA VÁHU SNEHU - NAJMÄ PRI VÄČŠÍCH PRÍVALOCH SNEHU**
- **NA ZIMU ZO SKLENÍKU ODMONTUJTE AUTOMATICKÝ OTVÁRAČ OKNÁ (PRÍPLATKOVÉ PRÍSLUŠENSTVO) A USKLADNITE HO PRI TEPLÔTACH VYŠŠÍCH AKO 0°C (MRÁZ MÔŽE OTVÁRAČ POŠKODIŤ)**

BEZPEČNOSTNÉ VAROVANIE

1. PRED MONTÁŽOU SKLENÍKA SI POZORNE PREČÍTAJTE TIETO INŠTRUKCIE.
2. Ostré hrany a rohy môžu spôsobiť zranenie. Preto pri manipulácii s hliníkovými profilmi, so sklom alebo polykarbonátovými tabuľami vždy noste ochranné okuliare, rukavice, topánky a prilbu. Rozbité sklo predstavuje bezpečnostné riziko – vždy ho ihneď bezpečne odstráňte.
3. Zakúpený výrobok je určený len na pestovanie rastlín a mal by byť používaný len na tento účel. Pri užívaní k inému účelu preberá plnú zodpovednosť majiteľ.
4. Odporúčame, aby tento výrobok zostavovali dvaja ľudia.
5. Ak sa pri zostavovaní skleníka, pri vkladani skla alebo polykarbonátových tabúľ stretnete s ťažkosťami, kontaktujte svojho dodávateľa – v žiadnom prípade nepoužívajte silu!
6. Skleník musí byť vždy zakotvený.

NÁVOD NA ZLOŽENIE

VOĽBA UMIESTNENIA

Vždy sa snažte pre umiestnenie vášho skleníka voľiť slnečné miesto, chránené pred vetrom.

Skleník je vetru odolný do rýchlosti vetra 75 km / hod.

Pozor - pri zasklení polykarbonátom (hladký a lesklý plast) môže vo veľmi ojedinelých prípadoch pri dopade slnečných lúčov dochádzať k vzniku odleskov a tým teoreticky k obťažovaniu susedov.

DÔLEŽITÉ

Než začnete zostavovať váš skleník, uistite sa, že všetky súčasti uvedené v tomto návode, sú obsiahnuté v balení.

Aby ste lepšie identifikovali a prekontrolovali jednotlivé časti, prosím, vyberajte ich z krabice po jednom.

Je dôležité, aby ste jednotlivé súčasti nepomiešali.

Ak niektorá z častí skleníka chýba, tak skleník v žiadnom prípade nestavajte a ihneď kontaktujte svojho dodávateľa.

Ak vplyvom počasia dôjde k poškodeniu skleníka, ktorý nebol vo chvíli poškodenia úplne dokončený, nemusí byť uznaná záruka.

POMÔCKY POTREBNÉ K ZOSTAVENIU

Skrutkovač (bežný a krížový PH2), kľúč na matky veľkosti 10 alebo francúzsky kľúč, kľúč veľkosti 10, nôž, meter, vodováha, aku-vrtačka s nastaviteľným ťahovacím momentom.

Matky (1002) – maximálny ťahovací moment 3Nm.

ÚDRŽBA

Skleník by mal byť občas jemne opláchnutý vodou so saponátom alebo iným prostriedkom na umývanie.

Pred umytím skontrolujte, či použitý prostriedok nebude pôsobiť agresívne voči hliníku alebo sponám držiacim sklo.

Pravidelne čistite mechanizmus dverí a dbajte na to, aby v hornej ani dolnej kofajničke nezostávali žiadne nečistoty.

0 - ZÁKLADŇA

Dôležité! Skleník možno postaviť len na klasickú murovanú podmurovku alebo na oceľovú základňu, ktorá podmurovku nahrádza.

Základňa skleníku musí mať presný pravouhlý tvar a musí byť umiestnená v rovine.

Základňa z pozinkovanej ocele je k dispozícii ako príslušenstvo pre všetky modely skleníkov.

(Pozor! Odporúčame vyvŕtať diery do základových spodných hliníkových profilov skleníka (1322, 1323, 1324) a aj do oceľovej základne a oboje pevne spojiť skrutky s matkami (nie sú obsahom balenia).

Pokiaľ si chcete radšej vybudovať vlastné murované alebo betónové základy, dbajte pokynov uvedených v nákrese 0. Medzi murovanou / betónovou základňou a hliníkovou konštrukciou by mali byť umiestnené aspoň 18 mm vysoké a 32 mm široké drevené laty a mali by byť k základni pripevnené 50 mm dlhými skrutky (nie sú obsiahnuté v balení).

Všetky nákresy ukazujú náhľad zvnútra skleníka, s výnimkou práve tohto (nákres 0), ktorý ukazuje pohľad aj zvonku skleníku.

Základňa musí byť pevne ukotvená do zeme alebo do nosného povrchu.

Skleník so základňou nesmie byť voľne položený na zemi - hrozí poškodenie vetrom - alebo priamo "odfúknuť" skleníka.

1 - KONŠTRUKCIA STENY

Položte všetky časti na zem a voľne ich spojte.

2 – ZADNÉ ČELO

Položte všetky časti na zem a voľne ich spojte.

Vložte jednu extra spojovaciu skrutku do každej vertikálnej lišty (1341 a 1342) aby ste spojili výstuhu (1335) (2.2).

3 – PREDNÝ ŠTÍT S DVERAMI

Položte všetky časti na zem a voľne ich spojte.

Kofajnicu pre posúvanie dverí (1347) spojte s horizontálnou lištou (1348). Obe lišty z vonkajšej strany voľne spojte dvoma skrutkami a dvoma matkami.

Podľa smeru otvárania dverí, umiestnite kofajničku (1347) na pravú alebo ľavú stranu.

4 - SPOJENIE ODDELENÝCH ČASTÍ

Priskrutkujte k sebe stenové a koncové súčasti podľa nákresov (4.1) a (4.2).

Pripevnite stenovú výstuhu (1333) medzi odkvapovú a podlahovú lištu (4.1) a (4.3).

Pripevnite hrebeňovú lištu k obom koncom štítov (4.4).

Pripevnite strešné lišty pre osadenie strešných tabúľ (1355) medzi odkvapovú (4.5) a hrebeňovú lištu (4.6). Do každej lišty (1355) by mala byť vložená jedna skrutka navyše ku spojeniu strešných lišt (1356). Ďalej vložte do dvoch zo strešných lišt (1355) jednu extra skrutku pre neskoršie umiestnenie strešnej ventilácie. Teraz môžete pevne zoskrutkovať všetky strešné lišty (1356) (4.6).

Položte váš skleník na pripravenú základňu a voľne ho s ňou spojte.

Vyrovnajete a potom zoskrutkujete pevne skleník tak, aby mal presne pravouhlý tvar a aby všetky skrutky boli dotiahnuté.

Nikdy skrutky neťahujte príliš! (max. 3Nm).

Pripevnite podporu pre kofajničku dverí (1357) k lište, na ktorej budú dvere umiestnené (1347) (4.7) a štítu pomocou skrutky (1005) a vložky (1310) (4.8).

Na konce lišt pripevnite ochranné plastové koncovky (1017) a (1018) (4.9).

5 - DVERE

Pozor: Nikdy nestavajte dvere na ich spodnú koľajničku (1014) - zabránite tým ich poškodeniu.

Pripevnite koľajničku (1014) na obe strany spodnej časti dverí (1360) (5.1). Zostavte dvere podľa nákresu číslo 5.

Pripevnite kolieska (1015) k lište dverí (1362) pomocou skrutky (1304), podložky (1009) a matky (1007) (5.4).

Potom lištu s kolieskami (1362) pripevnite k hornej lište dverí (1359) (5.3) a na oba konce dverí (1358) pripevnite záružky (1021) (5.5).

Teraz môžete kolieska dverí vsunúť do hornej koľajničky (1347) (5.7). Uistite sa, že aj spodná strana dverí je umiestnená správne v spodnej koľajničke (5.8).

Keď budú dvere na svojom mieste, pripevnite na koniec koľajničky (1347) skrutku a matku, ktoré budú fungovať ako záružka.

Urovnajte dvere tak, aby sa pohybovali voľne bez odporu.

6 - STREŠNÁ VENTILÁCIA

Stenové lišty ventilačného okna (1065) spojte s hornou lištou (1064), ktorej podoba závisí od hrúbky vkladaneho presklenia. Pri hrúbke do 4mm, postupujte podľa (6.1). Pri hrúbke väčšej ako 4mm, postupujte podľa (6.2). Pripravte si skrutky na spojenie so spodnou lištou (1066) do predvrtaných dier, potom vsuňte tabuľu presklenia do bočných lišt (1065) (6.3).

Teraz pripevnite spodnú lištu (1066). Pred utiahnutím všetkých skrutiek sa uistite, že okno má presne pravouhlý tvar. Okno umiestnite jedným koncom k hrebeňovej lište (6.4) a (6.5) a nechajte ho zapadnúť do požadovanej pozície (6.6).

Pripevnite okenný parapet (1063) extra skrutkami v strešných lištách (6.7). Ak je okno umiestnené v rohu, je nevyhnutné použiť skrutku (2001), miesto skrutky (1001), v rohovej lište.

Otváranie okna (1067) pripevnite k spodnej lište okna (1066) pomocou

skrutiek (1006) (6.8).

Pripevnite bezpečnostnú plastovú krytku (1019) na koniec západky pre otváranie okna (6.6) a na okenný parapet pripevnite obe okenné záružky (1016) pomocou skrutiek (1006) (6.8).

7 - ZASKLENIE ČÍRE SKLO

Pri práci so sklom dbajte na zvýšenú opatrnosť a bezpodmienečne dodržiavajte všetky zásady bezpečnej práce. Použite vhodné bezpečnostné pomôcky (rukavice, štít na oči, pevnú obuv a pod.).

Pozor na porezanie od ostrých hrán sklenených tabuľ.

Vtlačte tesnenie (1020) do hliníkových lišt (7.3) a zrežte do požadovanej dĺžky.

Na streche začnite umiestňovaním sklenené tabule do konštrukcie priliehajúce k hrebeňu smerom nadol. Každú tabuľu pripevnite pomocou špeciálnych pružinových svoriek (1011) (7.2).

Každá nasledujúca okenná tabuľa by mala vkĺznuť do tabuľí, ktorá je nad ňou medzi všetkými tabuľami musia byť pružinové svorky (1012), aby ich pridržovali (7.1). Pokračujte v umiestňovaní tabuľ tak, ako je ukázané v nákrese.

Ak sa pri zasadzovaní posledného radu tabuľ objavia problémy, uistite sa, že tabuľa nad nimi nesklzli.

Na stenách skleníka začnite odspodu.

Postup pokládky polykarbonátu nájdete vložený v krabici s polykarbonátovými doskami.

Pri montáži PC dosiek nepoužívajte gumové tesnenie pod dosky č. 1020.

Toto tesnenie je určené len pre modely so sklom (nedováža sa do ČR/SR) a pri montáži pod polykarbonát môže spôsobiť popraskanie plastových dosiek.

Toto tesnenie pri montáži zostane nevyužité.

DOKONČENIE

Odporúčame, aby ste váš skleník na hranách utesnili silikónovým tmelom. Silikónový tmel nie je priložený v balení.

Vnútri skleníka umiestnite ceduľku s bezpečnostným varovaním.

Na našich skladoch je ďalej k dispozícii široká ponuka doplnkov, ktorými môžete váš skleník zdokonaľiť.

O všetkých možnostiach sa, prosím, informujte u vášho dodávateľa.

BEZPEČNOSTNÁ POZNÁMKA

V prípade silného vetra zatvorte dvere aj strešnú ventiláciu.

V prípade silného sneženia odpracte snehovú pokrývku zo strechy alebo streche dodajte dostatočnú podporu, aby udržala váhu snehu.

V zime odporúčame skleník vykurovať (ak v ňom chcete ponechať rastliny na prezimovanie).

POZNÁMKY

Pre úplnú ochranu vášho skleníka vám odporúčame zahrnúť ho do poisťky vašej nehnuteľnosti.

Pri stavbe skleníka berte tiež do úvahy zákony o stavebníctve, ktoré je potrebné brať do úvahy v prípade stavby skleníka na určitých miestach.

Priložený nálepku s označením modelu skleníka po úspešnom postavení nalepte na vnútornú stranu dverí (1362).

Táto informácia je dôležitá, ak budete v budúcnosti potrebovať niektoré časti vymeniť.

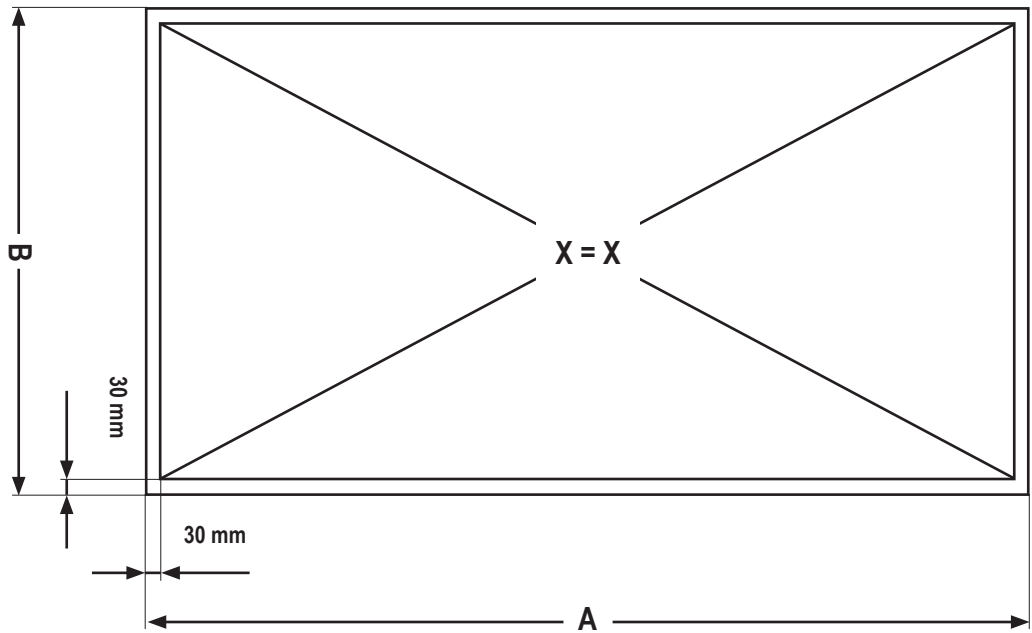
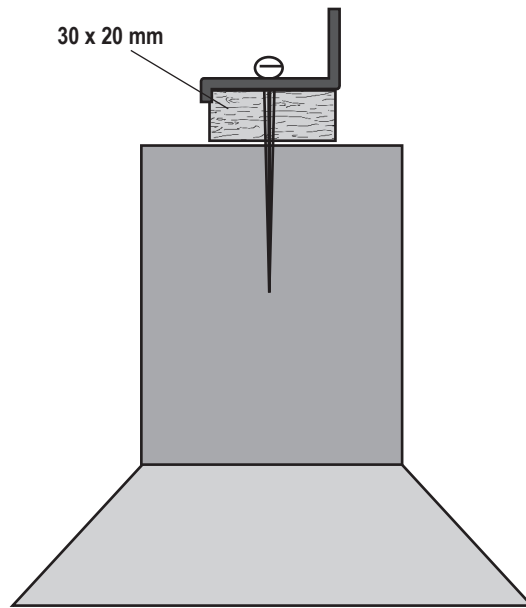
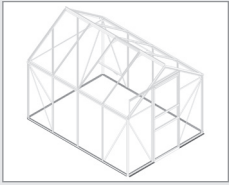
Tento návod uschovajte na bezpečnom mieste pre prípadné neskoršie použitie.

Naša spoločnosť stále zdokonaľuje svoje výrobky a preto si vyhradujeme právo na zmenu uvedeného textu bez predchádzajúceho upozornenia.

**V prípade problémov pri stavbe skleníka volajte v pracovné dni náš HOT LINE v ČR:
pevná linka +420 323 672 805
mobil +420 739 661 428**

Ďakujeme Vám za nákup skleníka a dúfame, že Vám bude dlho slúžiť k Vašej plnej spokojnosti.

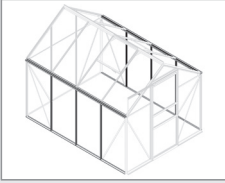
0



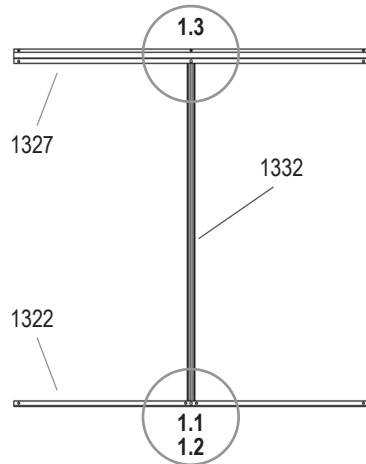
	2500	3800	5000
A	1300 mm	1922 mm	2544 mm
B	1922 mm	1922 mm	1922 mm

VENUS

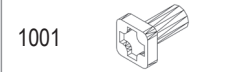
1



**2500
2x**



2500	3800	5000
------	------	------

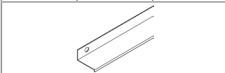
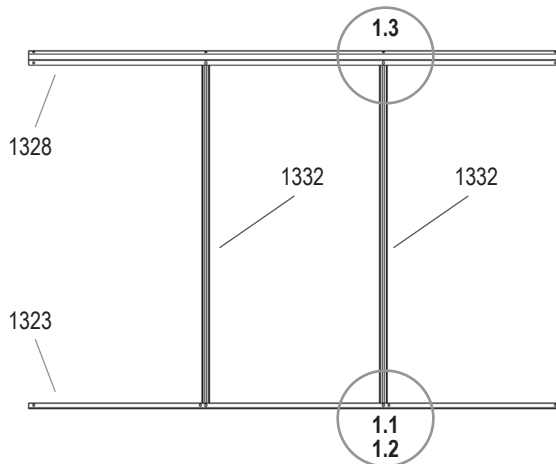


2x 2	4x 2	6x 2
------	------	------

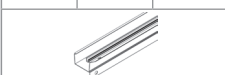


2x 2	4x 2	6x 2
------	------	------

**3800
2x**



1322	1323	1324
1x 2	1x 2	1x 2

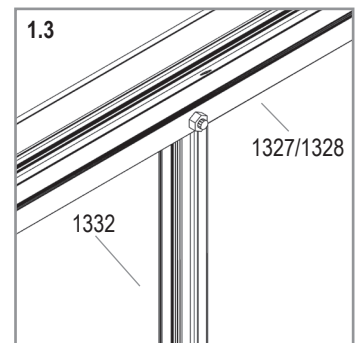
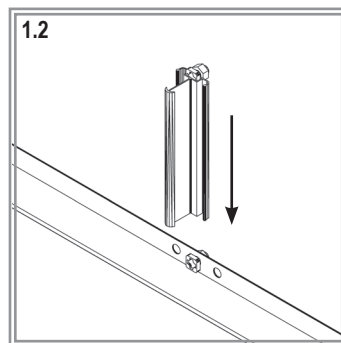
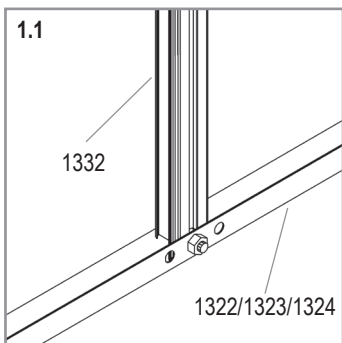
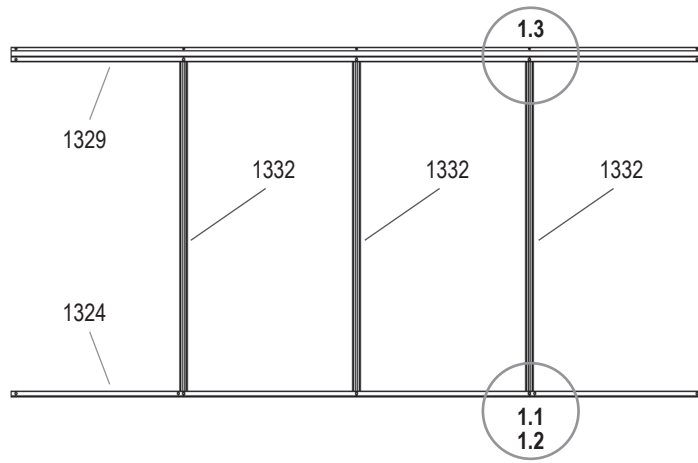


1327	1328	1329
1x 2	1x 2	1x 2



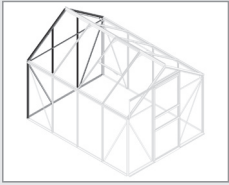
1x 2	2x 2	3x 2
------	------	------

**5000
2x**

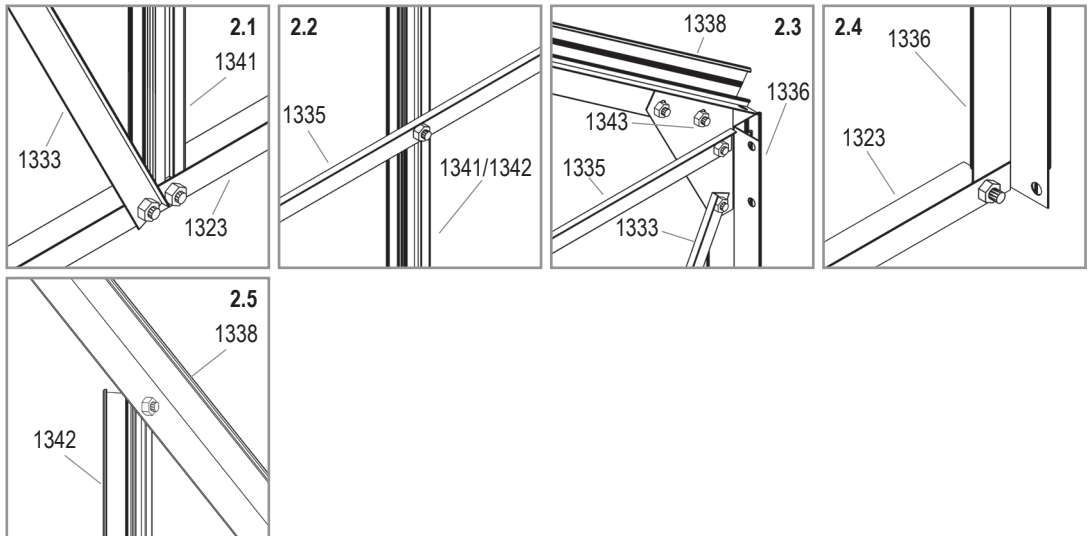
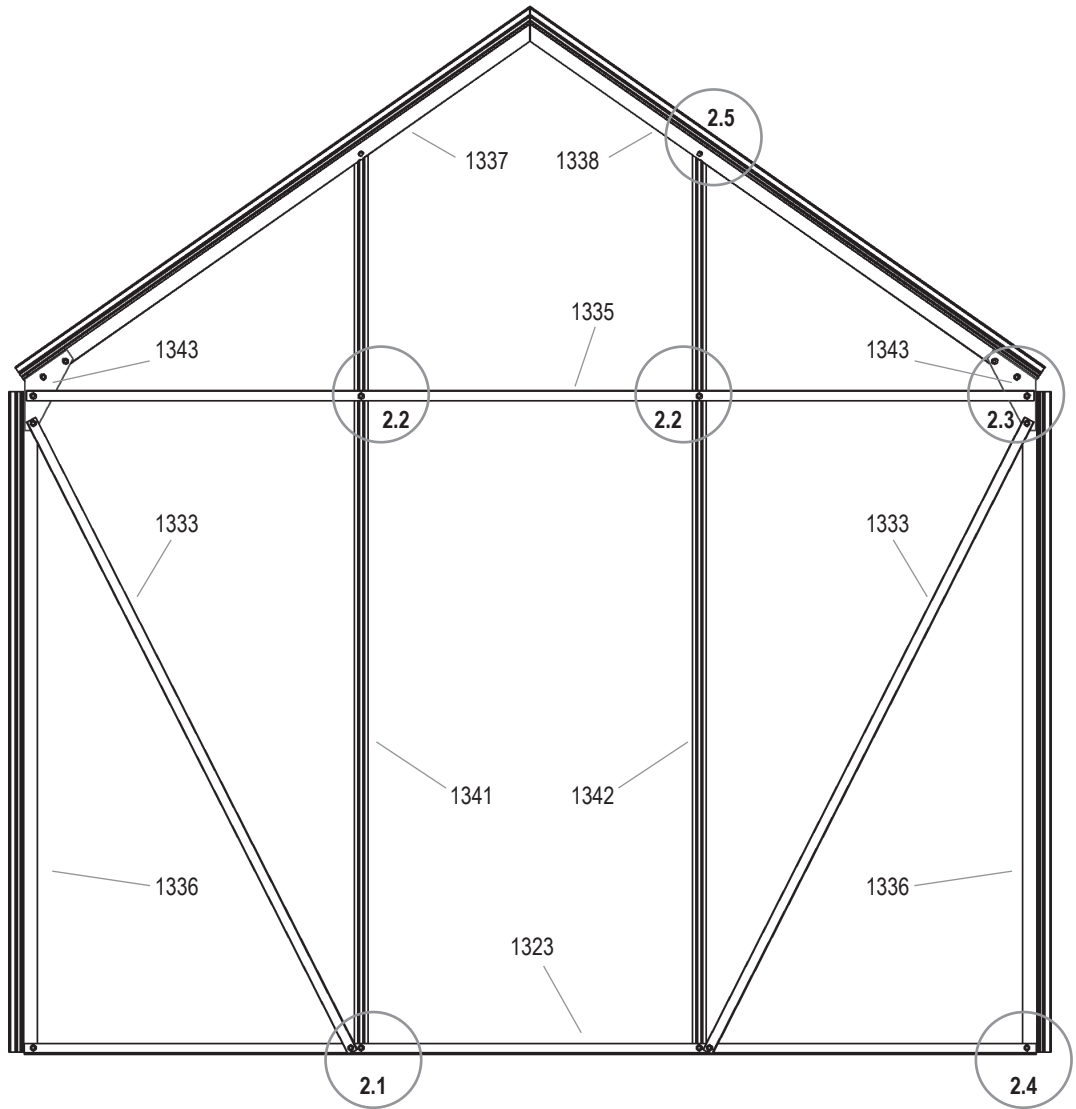


VENUS

2

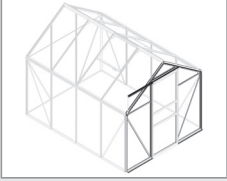


- 1001
18x
- 1002
18x
- 1323
1x
- 1333
2x
- 1335
1x
- 1336
2x
- 1337
1x
- 1338
1x
- 1341
1x
- 1342
1x
- 1343
2x

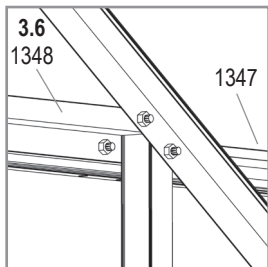
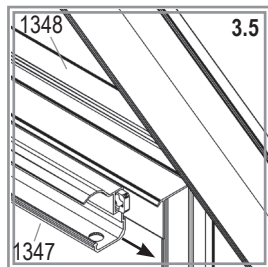
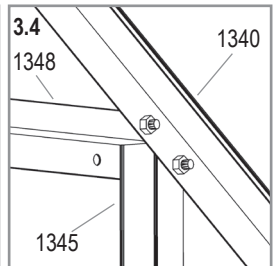
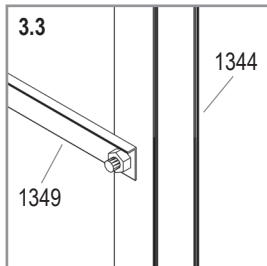
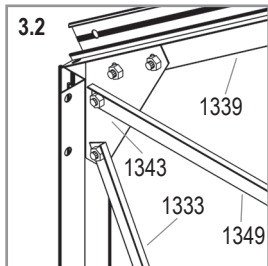
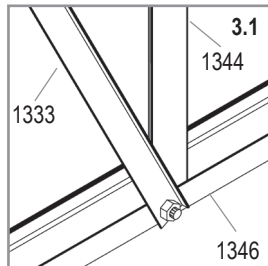
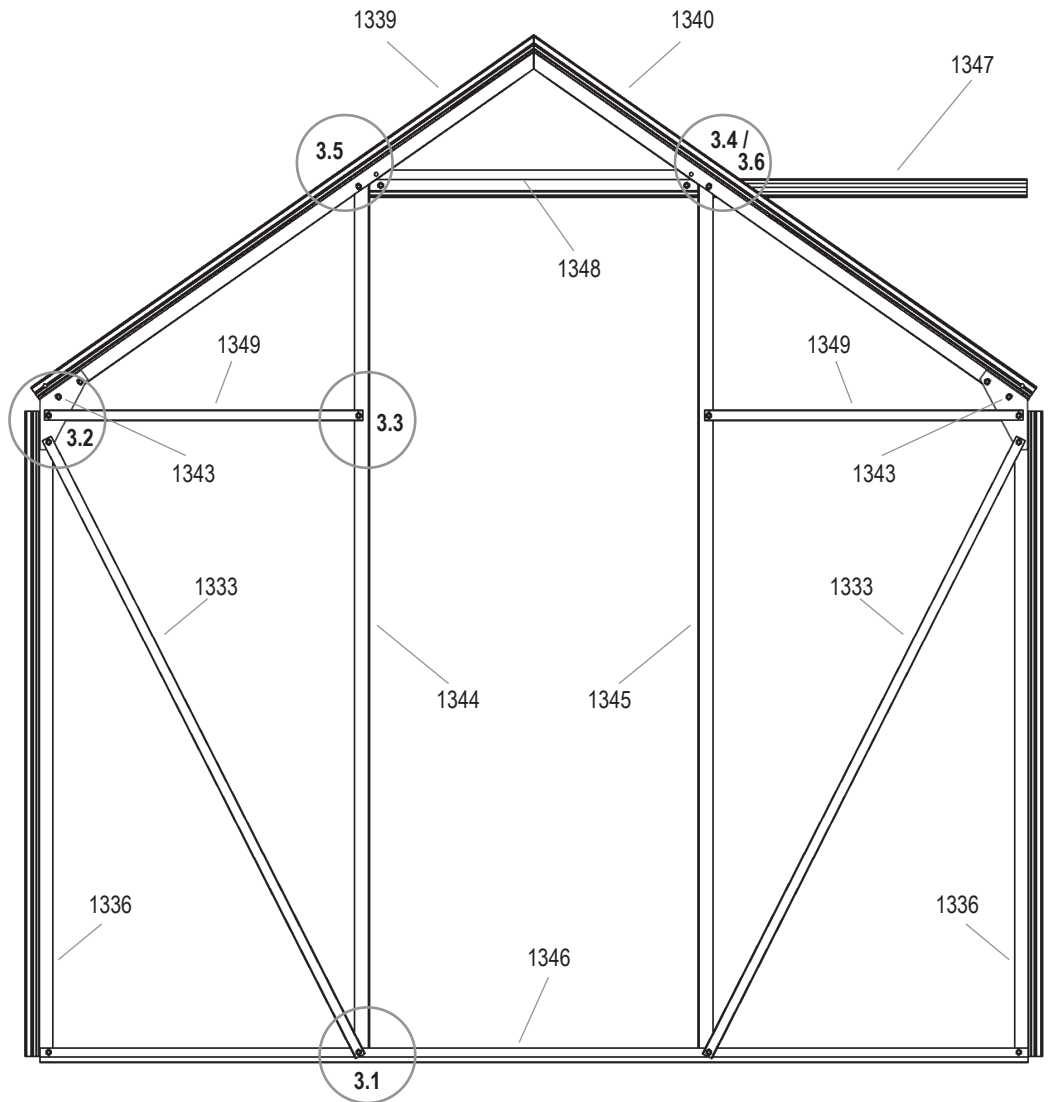


VENUS

3



1001 20x	
1002 20x	
1333 2x	
1336 2x	
1339 1x	
1340 1x	
1343 2x	
1344 1x	
1345 1x	
1346 1x	
1347 1x	
1348 1x	
1349 2x	

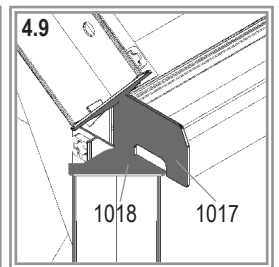
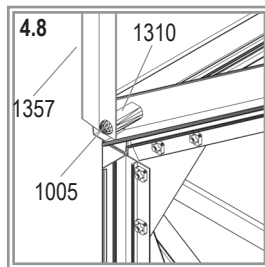
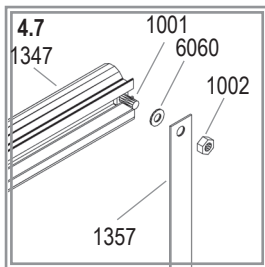
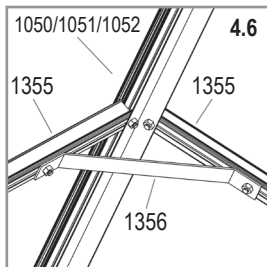
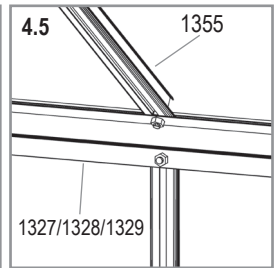
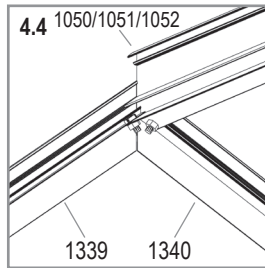
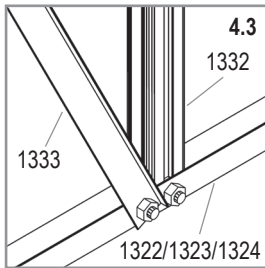
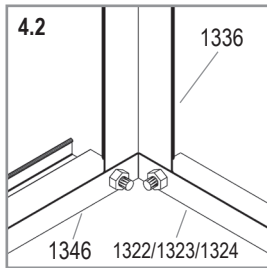
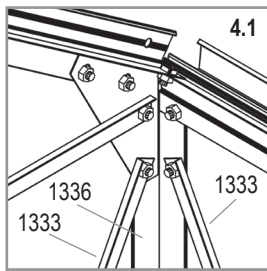
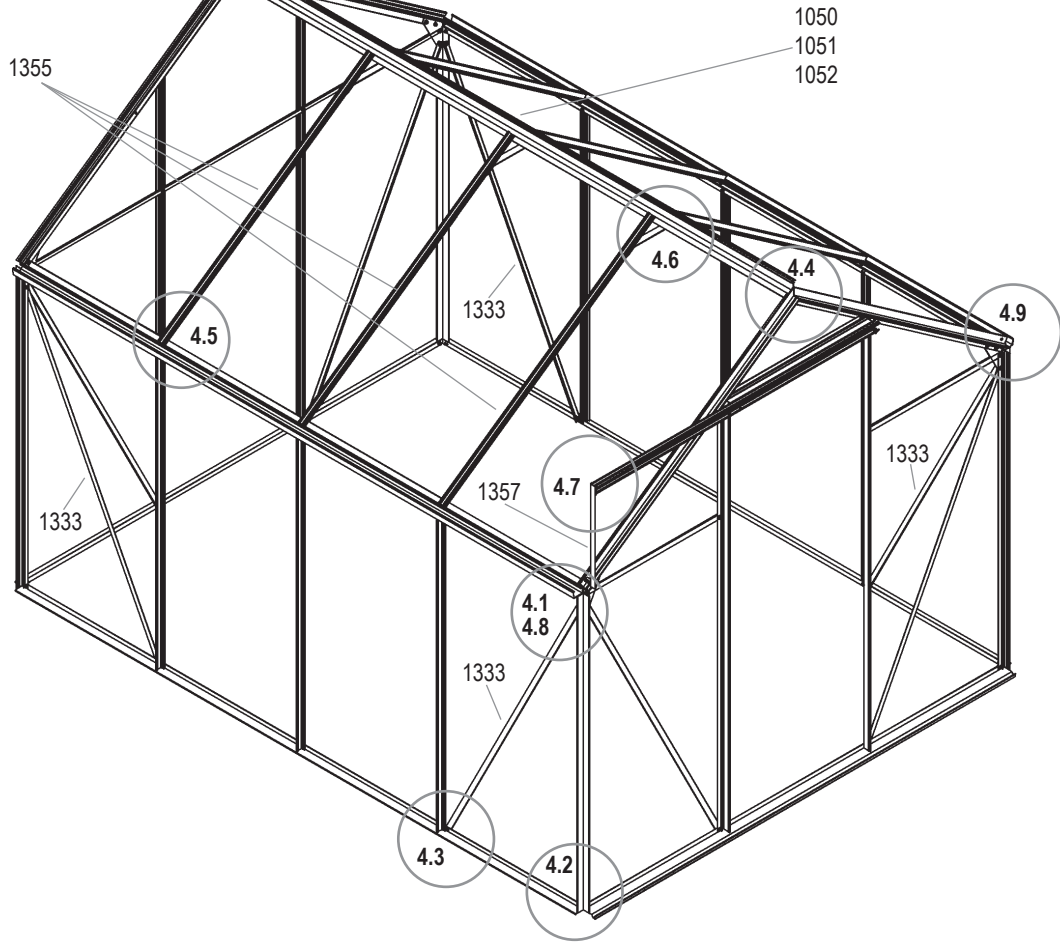


VENUS

4

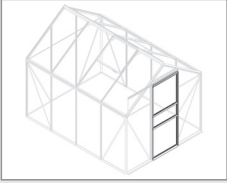


2500	3800	5000
1001		
32x	39x	45x
1002		
33x	40x	46x
1005		
1x	1x	1x
1017		
4x	4x	4x
1018		
8x	8x	8x
1050	1051	1052
1x	1x	1x
1310		
1x	1x	1x
1333		
4x	4x	4x
1355		
2x	4x	6x
1356		
1x	2x	3x
1357		
1x	1x	1x
6060		
1x	1x	1x

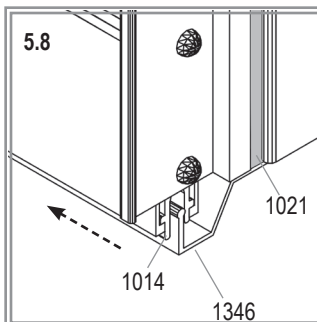
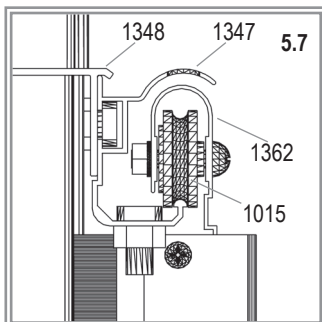
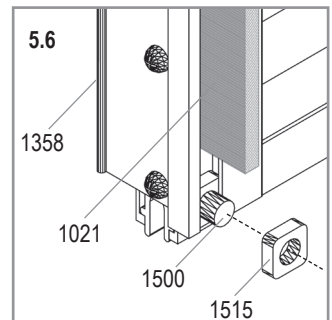
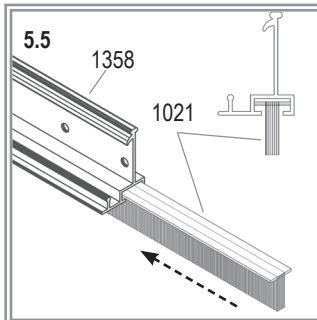
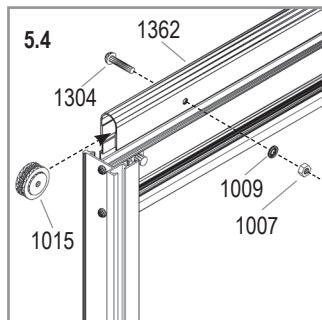
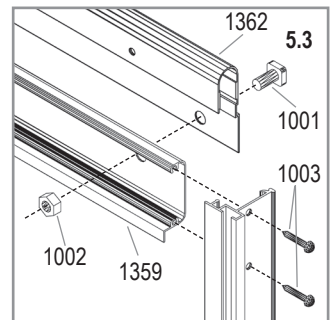
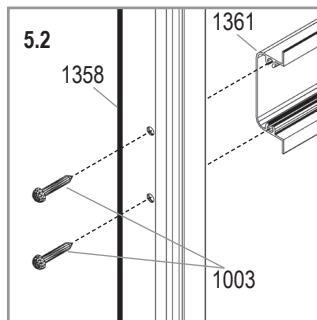
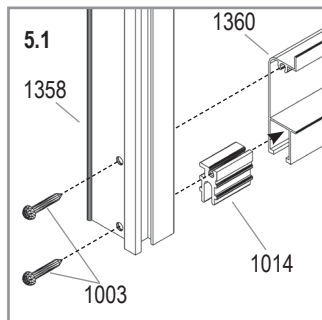
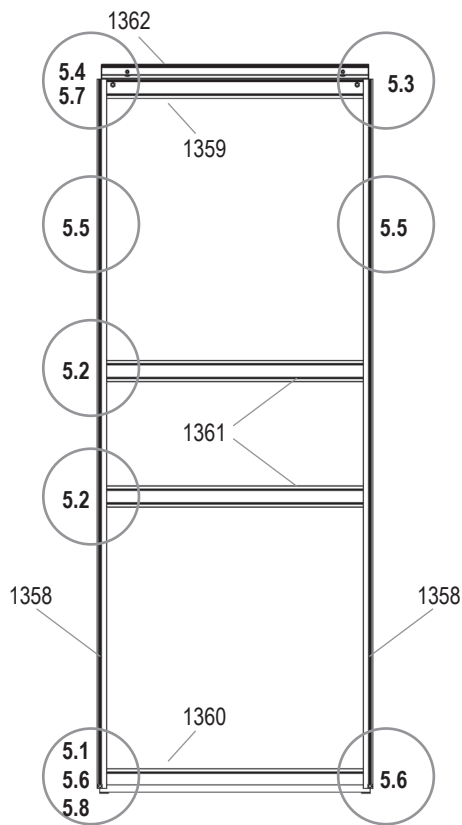


VENUS

5

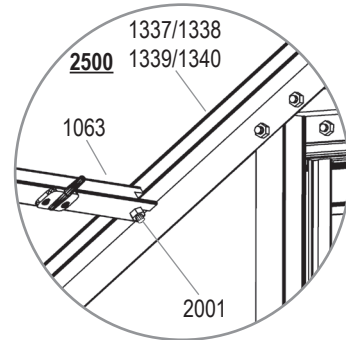
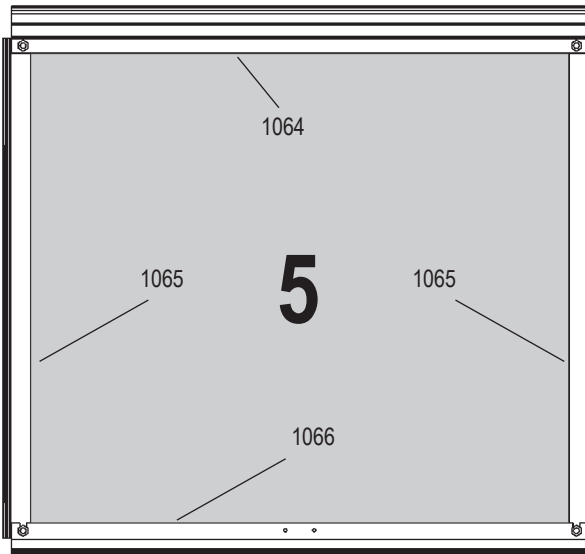
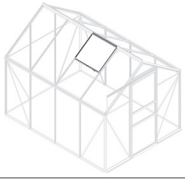


1001 3x	
1002 3x	
1003 16x	
1007 2x	
1009 2x	
1014 2x	
1015 2x	
1021 2x	
1304 2x	
1358 2x	
1359 1x	
1360 1x	
1361 2x	
1362 1x	
1500 2x	
1515 2x	



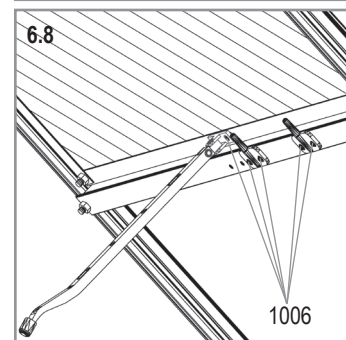
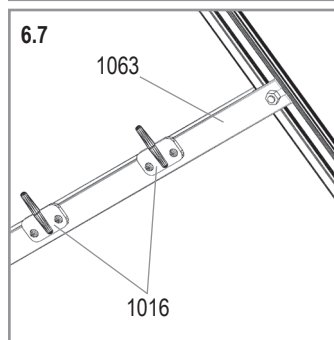
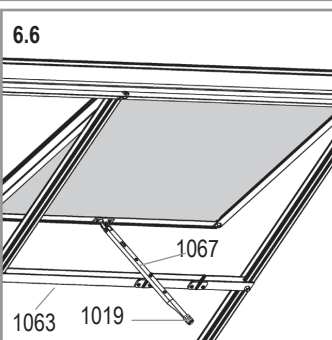
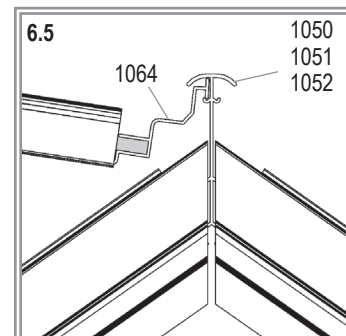
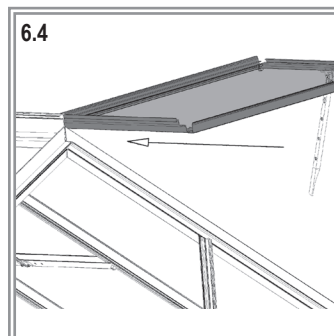
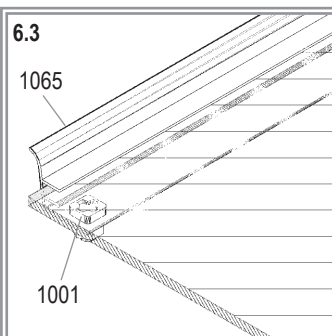
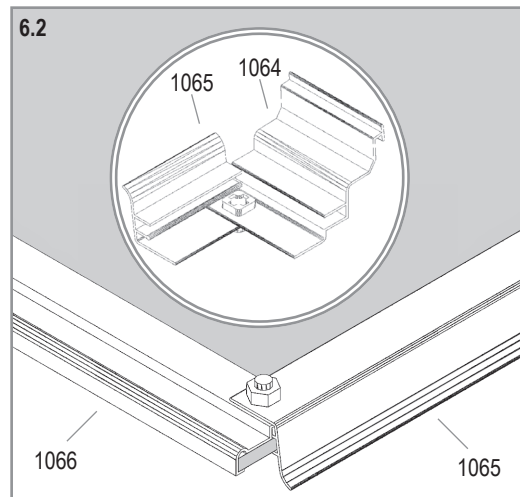
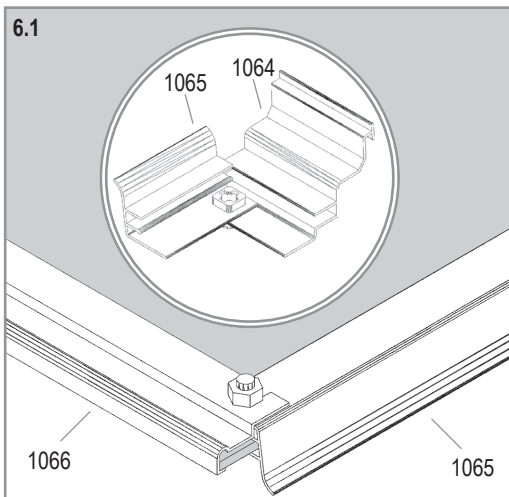
VENUS

6



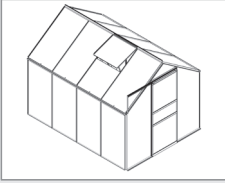
	2500	3800	5000
1001			
4x	4x	4x	
1002			
5x	4x	4x	
1006			
6x	6x	6x	
1016			
2x	2x	2x	
1019			
1x	1x	1x	
1063			
1x	1x	1x	
1064			
1x	1x	1x	
1065			
2x	2x	2x	
1066			
1x	1x	1x	
1067			
1x	1x	1x	
2001			
1x	-	-	

	Art. No.	mm	2500	3800	5000
5	3679491	600 x 544	1x	1x	1x

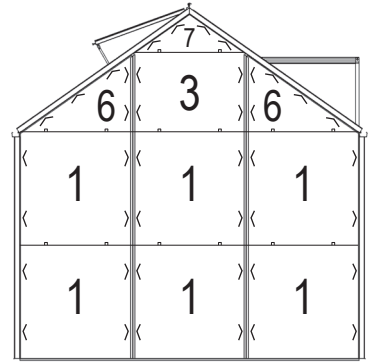
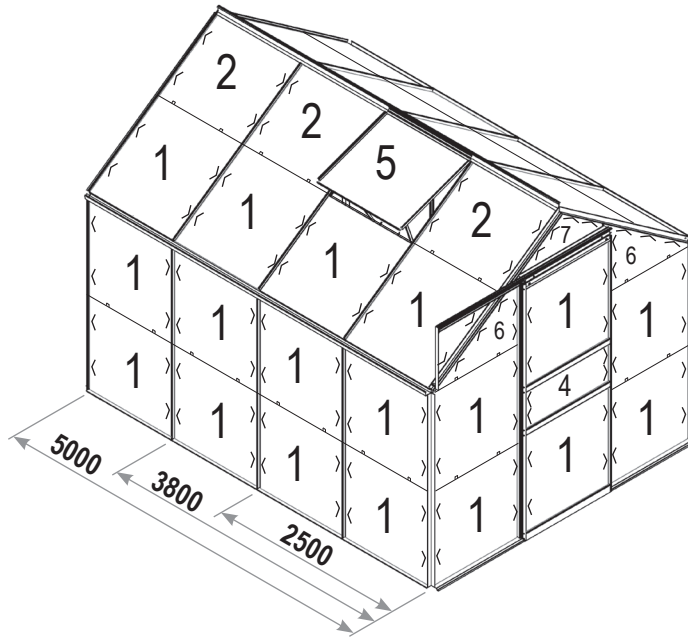


VENUS

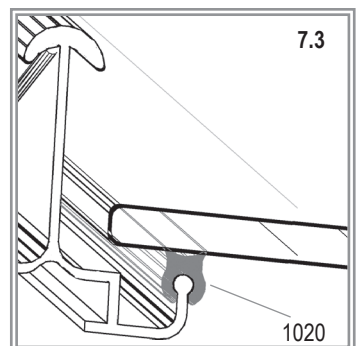
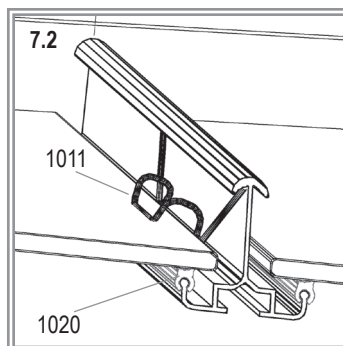
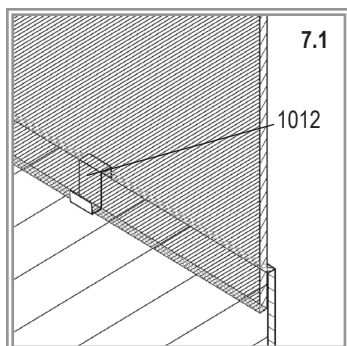
7 - SKLO



2500	3800	5000
1011		
144x	176x	208x
1012		
36x	44x	52x
1020		
1x	1x	1x



	Art. No.	mm	2500	3800	5000
1	3679011	610 x 610	24x	30x	36x
2	3679411	610 x 544	3x	5x	7x
3	3679421	610 x 467	1x	1x	1x
4	3679552	610 x 229	1x	1x	1x
5	3679491	600 x 544	1x	1x	1x
6	3679441	610 x 464/38	4x	4x	4x
7	3679451	610 x 20/234/20	2x	2x	2x
Total			36x	44x	52x

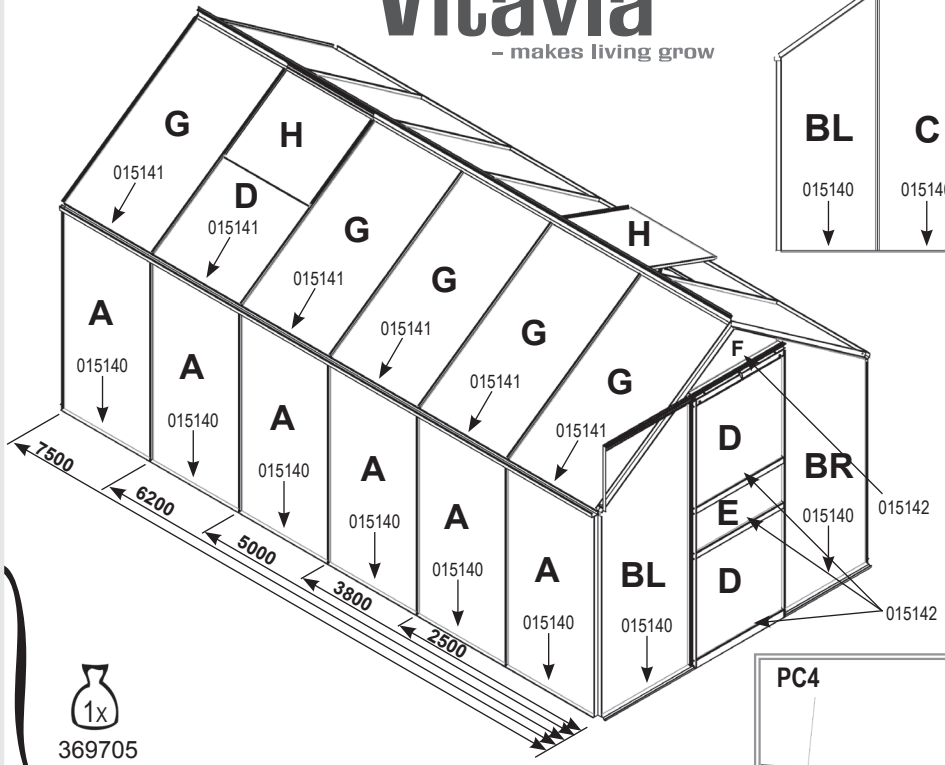
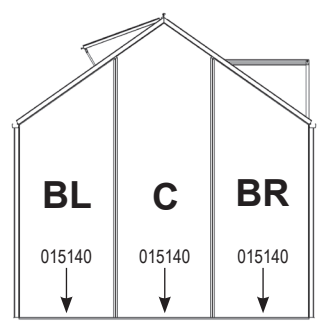
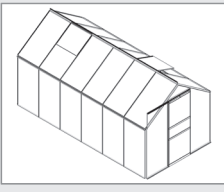


VENUS

7 - PC

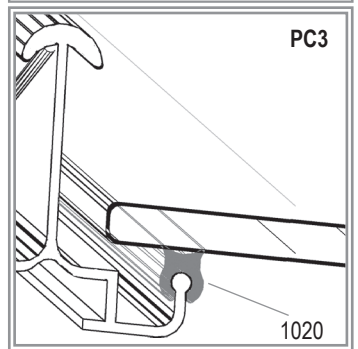
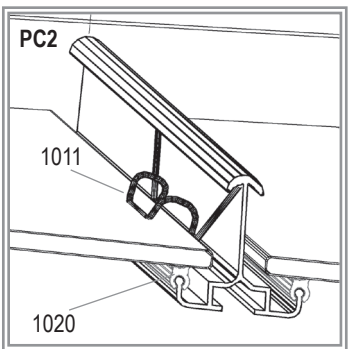
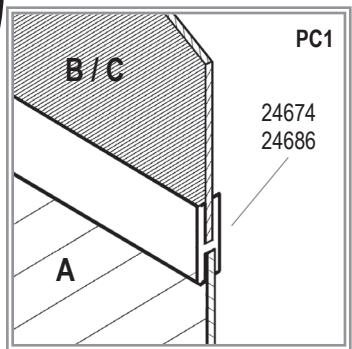
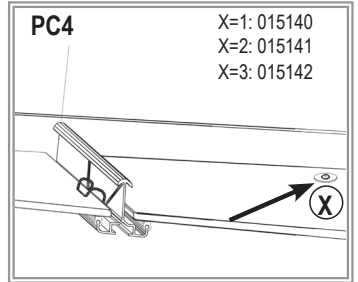
Vitavia

- makes living grow



2500	3800	5000	6200	7500
1011				
144x176x208x236x268x				
1020				
1x	1x	1x	1x	1x

*				
015140 (3.5x19)				
9x	11x	13x	15x	17x
015141 (3.5 x 13)				
4x	6x	8x	10x	12x
015142 (3.5 x 9.5)				
4x	4x	4x	4x	4x
11 / 4				
17x	21x	25x	29x	33x



	4 mm	6 mm	mm (±3mm)	2500	3800	5000	6200	7500
A	369423	3694231	610 x 1208	4x	6x	8x	10x	12x
BL	369860	369930	610 x 1233 / 1660	2x	2x	2x	2x	2x
BR	369861	369931	610 x 1660 / 1233	2x	2x	2x	2x	2x
C	369864	369934	610 x 1675 / 1889 / 1675	1x	1x	1x	1x	1x
D	369426	3694261	610 x 610	3x	3x	3x	4x	4x
E	369441	3694411	610 x 228,5	1x	1x	1x	1x	1x
F	369442	3694421	610 x 20 / 234 / 20	1x	1x	1x	1x	1x
G	369424	3694241	610 x 1142	3x	5x	7x	8x	10x
H	369430	369430 (4mm)	600 x 544	1x	1x	1x	2x	2x
Set 4mm				3694014	3694024	3694034	3694044	3694054
Set 6mm				3696014	3696024	3696034	3696044	3696054

VENUS PC

Pokládka polykarbonátových dosiek

Montáž komôrkových dosiek z polykarbonátu

Potrebuje pracovné rukavice. Jednotlivé diely môžu byť ostré. Overte si, že súhlasí počet dosiek polykarbonátu v balení, že dosky sú nepoškodené a nepoškriabané. Ak nie, **tak skleník vôbec nestavajte** a problém ihneď riešte u svojho dodávateľa alebo na našom HOT LINE.

DÔLEŽITÉ !! Dosky majú jednu stranu opatrenú ochranným UV filtrom - strana je označená nálepkou alebo páskou, má bielu prípadne potlačenú fóliu - táto strana musí byť namontovaná smerom von. Strana s čírou alebo modrastú fóliou (alebo bez fólie, pásky) musí byť namontovaná smerom dovnútra do skleníka. Fóliu tesne pred montážou odstráňte.

Dosku priložte podľa plánu do príslušného otvoru a zaistite pružnou sponou v miestach ako je uvedené na obrázku na tejto strane (číslo dielu 1011).

Pri montáži PC dosiek nepoužívajte gumové tesnenie pod dosky č. 1020

Toto tesnenie je určené len pre modely so sklom (nedoväža sa do ČR/SR) a pri montáži pod polykarbonát môže spôsobiť popraskanie plastových dosiek. Toto tesnenie po montáži zostane nevyužitú.

Montáž dosiek ukončíte ich preskrutkovaním priloženými skrutkami v mieste podľa obrázku. Miesta skrutiek sú na obrázku označené ich číslom. Otvory pre skrutky musíte v konštrukcii predvŕtať vrtákom o priemere 2 mm - diery nie sú predvŕtané. Priloženú podložku vložte medzi hlavu skrutky a polykarbonát.

Pozor - pri montáži PC dosiek nepotrebuje plechové sponky (v tvare S - číslo dielu 1012), ktoré sú určené iba pre montáž klasického skla. Po montáži zostanú tieto sponky nevyužitú.

Pozor - PC doska do strešného vetracieho okienka má vždy silu 4mm.

Oceľová základňa

Návod na montáž – SK



Pri práci používajte ochranné pomôcky a dodržujte predpisy bezpečnosti práce.

Nestavajte skleník na veternom a exponovanom mieste. Hrozí jeho poškodenie. Skleníky sú odolné rýchlosti vetra do 75km / hod. Ideálne je slnečné miesto "za vetrom".

Odporúčame skleník zahrnúť do poistky nehnuteľnosti.

Umiestnenie musí byť na rovnom a tvrdom povrchu.

Každá strana a roh základne musia byť pevne a bezpečne ukotvené v krajine pomocou kotiev (9101, 9107 & 9124).

Ak je podložie vydláždené, vyvrtajte otvory skrz základňu a dláždenie. Pripevnite základňu pomocou skrutiek a hmoždínok (nie sú súčasťou balenia).

Na hlinenom alebo nepevnom povrchu je vhodné upevniť kotvy (9101, 9107 & 9024) do betónových vreciek (pozri upozornenie na strane č. 3 - odstavec "Umiestnenie skleníka a jeho kotvenia").

Použite spony (9002) na stranách a zakončite nimi stredné spoje skleníka a rohové spojenie strán.

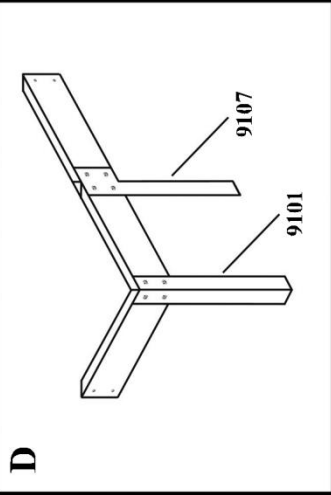
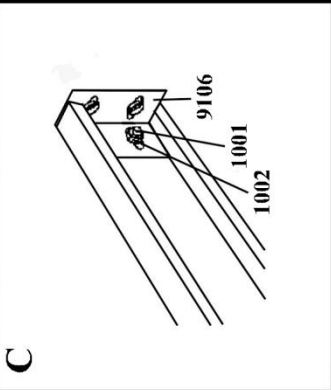
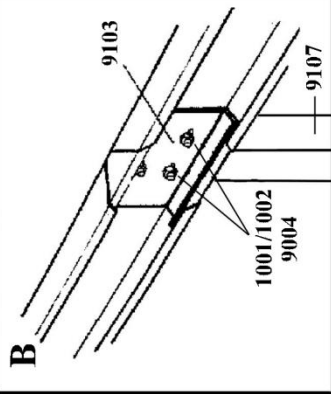
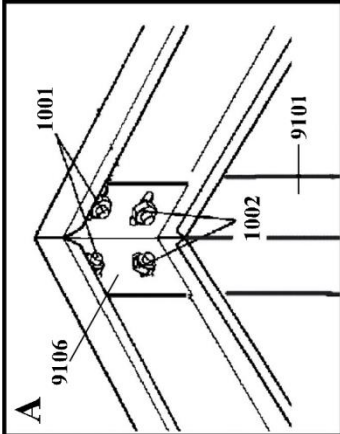
Ak skleník musí stáť na veternom na nechránenom mieste (pokúste sa však veterným miestam vyhnúť), zoskrutkujte navzájom ešte základňu so spodnými základnými profilmi skleníka pomocou skrutiek s maticami (otvory nie sú predvrtané a skrutky s maticami nie sú priložené).

Pozor - nevrťajte do polykarbonátu.

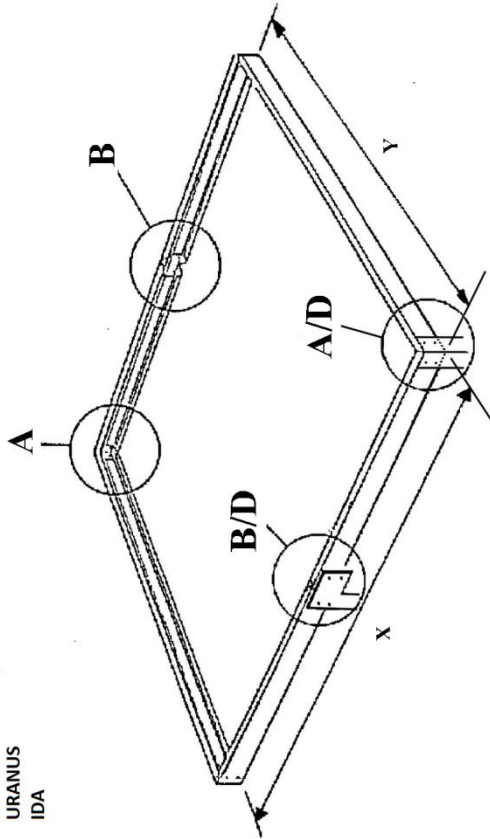
Model sklemnika

Prehľad dielov

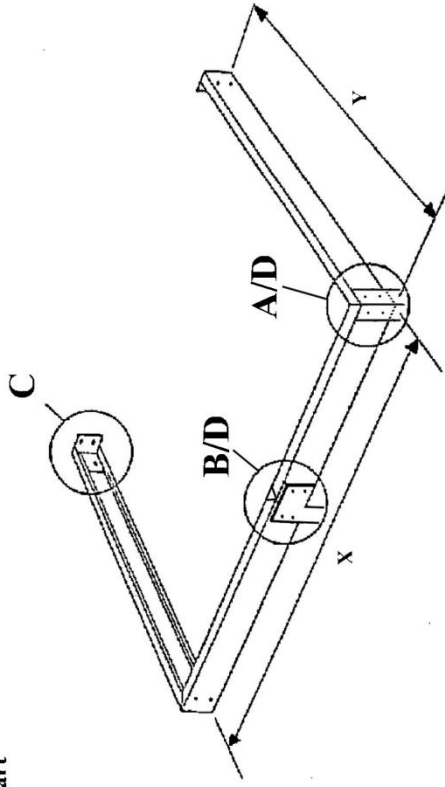
60mm x 30mm					1001	1002	6069	9002	9004	9101 90°	9103	9106	9107	9124 120°	9128 120°
	No.X1	No.X2	X1 mm	X2 mm											
900	1 x 9113		1300		2 x 9111	653	12	0	7	0	2	0	0	0	0
1300	1 x 9114		1922		2 x 9111	653	12	0	8	0	2	0	0	0	0
1800	2 x 9113		1300		2 x 9113	1300	16	0	12	0	4	0	0	0	0
2500	2 x 9113		1300		2 x 9114	1922	16	0	14	0	4	0	0	0	0
3000	2 x 9115		1540		2 x 9114	1922	16	0	14	0	4	0	0	0	0
3300	1 x 9116		2544		2 x 9117	1279	12	0	11	0	2	0	0	0	0
3800	2 x 9114		1922		2 x 9114	1922	16	0	16	0	4	0	0	0	0
4400	2 x 9118		2282		2 x 9114	1922	16	0	16	0	4	0	0	0	0
5000	2 x 9116		2544		2 x 9114	1922	16	0	18	0	4	0	0	0	0
5000 DD	2 x 9114		1922		2 x 9116	2544	16	0	18	0	4	0	0	0	0
5200	1 x 9116		2544		2 x 9141	1901	12	0	13	0	2	0	0	0	0
5800	2 x 9119	2 x 9119	1512	1512	2 x 9114	1922	24	0	18	8	4	2	2	0	0
6200	2 x 9120	2 x 9120	1583	1583	2 x 9114	1922	24	0	20	8	4	2	2	0	0
6500	2 x 9120		1583		2 x 9141	1901	16	0	14	4	2	1	1	0	0
6700	2 x 9116		2544		2 x 9116	2544	16	0	20	0	4	0	0	0	0
7300	2 x 9126	2 x 9126	1883	1883	2 x 9114	1922	24	0	20	8	4	2	2	0	0
7500	2 x 9121	2 x 9121	1894	1894	2 x 9114	1922	24	0	22	8	4	2	2	0	0
7800	2 x 9121		1894		2 x 9141	1901	16	0	15	4	2	1	1	0	0
8300	2 x 9120	2 x 9120	1583	1583	2 x 9116	2544	24	0	22	8	4	2	2	0	0
9900	2 x 9121	2 x 9121	1894	1894	2 x 9116	2544	24	0	24	8	4	2	2	0	0
11500	2 x 9122	2 x 9122	2205	2205	2 x 9116	2544	24	0	26	8	4	2	2	0	0
Hera 4500	6 x 9123		1264				24	0	18	0	0	0	0	6	6
Hera 9000	5 x 9125		1884		1 x 9127	1884	28	1	24	0	0	0	0	6	6



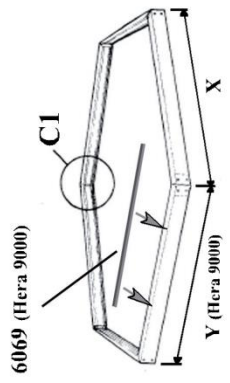
VENUS
LanitGarden 6' Clips
URANIUS
IDA



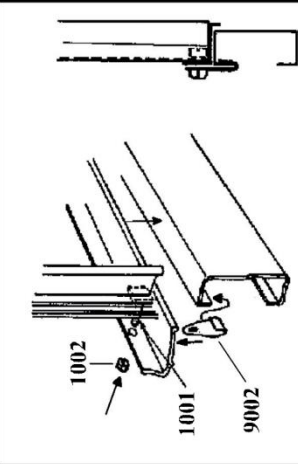
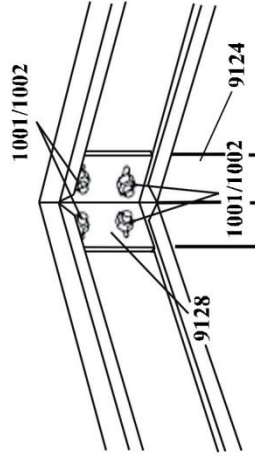
Ida
Smart



HERA



C1



Pečať istoty



- *Tento skleník je vyrobený z polykarbonátu najvyššej kvality od anglického alebo nemeckého výrobcu (podľa typu skleníka).*
- *Použitý polykarbonát bol v ČR testovaný v štátom akreditovaných skúšobných ústavoch.*
- *Na polykarbonátové presklenie skleníka sa vzťahuje reálna predĺžená záruka 10 rokov na nerozbitnosť polykarbonátových dosiek bežným krupobitím (viz záručný list).*

Hlubočinka, 11.9.2017

