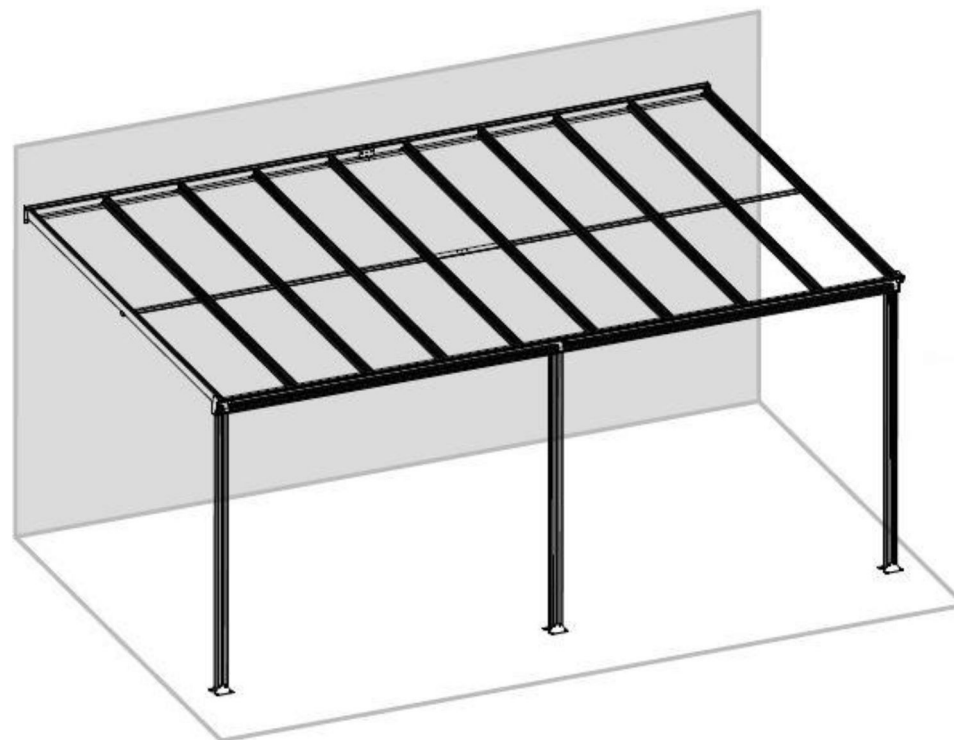


# Montážny návod - Pergola BW9



Veľkosť:  
(dĺžka × šírka × výška)

557 cm x 300 cm x 192/258 cm



## **DÔLEŽITÉ**

Pred montážou pergoly si dôkladne prečítajte tento návod. Uistite sa, že sú v kartónovej krabici všetky diely, tak ako je uvedené v zozname. Montáž robte postupne v súlade s týmto návodom. Nedoťahujte priečky na maximum, kým nedokončíte zostavenie polykarbonátových dosiek.

### BEZPEČNOSTNÉ ODPORÚČANIE

Odporúčame, aby ste pri montáži používali pracovné rukavice. Nerobte montáž vo vetre alebo daždi.

Pri práci používajte pevnú obuv a ochranné okuliare.

Pergola musí byť umiestnená a pripevnená na rovný povrch.

Počas stavby konštrukciu nenakláňajte, ani na ňu netlačte.

Pri montáži obmedzte pohyb detí v okolí, kvôli ich bezpečiu.

Pergolu nestavajte v oblasti vystavenej nadmernému vetru.

Nesnažte sa stavať pergolu, ak ste unavený, požili ste omamné látky, alkohol, alebo ak trpíte závratom.

Ak používate rebrík alebo elektrické náradie, dodržujte bezpečnostné odporúčanie výrobcu.

Pod pergolou nesmú byť uložené horúce predmety, ako napr. grily, letovacie lampy atď.

Uistite sa, že v mieste kotvenia pergoly nevedú žiadne rúrky či elektroinštalácia.

### VŠEOBECNÉ ODPORÚČANIA

Ide o viacdielnu zostavu, na montáž si vyčleňte aspoň 5 hodín času. Vyberte vhodné miesto, napr. bez previsnutých stromov.

V prípade kotvenia konštrukcie na betónový základ, použite predvŕtané otvory v základni.

Je potreba skontrolovať si súčiastky vopred a položiť si ich na dosah.

Všetky malé diely (skrutky atď.) nechajte v miske, aby sa nestratili.

Po dokončení montáže je potrebné udržiavať strechu pergoly bez snehu a lístia.

### STAROSTLIVOSŤ A ÚDRŽBA

Pergolu je možné omyť čistou vodou pomocou tlakovej umývačky.

K čisteniu polykarbonátových dielov **NEPOUŽÍVAJTE** acetón, abrazívne alebo iné špeciálne čistiace prostriedky.

### ĎALŠIE INŠTRUKCIE A OPATRENIA

Montáž pergoly odporúčame robiť v 2-4 ľuďoch.

Pergola nie je pochôdzna.

Je odporúčané elektrické náradie, ktoré výrazne zefektívňuje montáž. Pri jeho používaní dbajte na bezpečnosť svoju aj svojho okolia.

### POTREBNÉ NÁSTROJE A POMÔCKY

#### Ochranné pomôcky:

1. Prilba
2. Rukavice
3. Pracovný odev s dlhými rukávmi
4. Lekárnička
5. Ochranné rukavice



#### Meranie:

1. Zvinovací meter (5 m)
2. Uholník
3. Vodováha



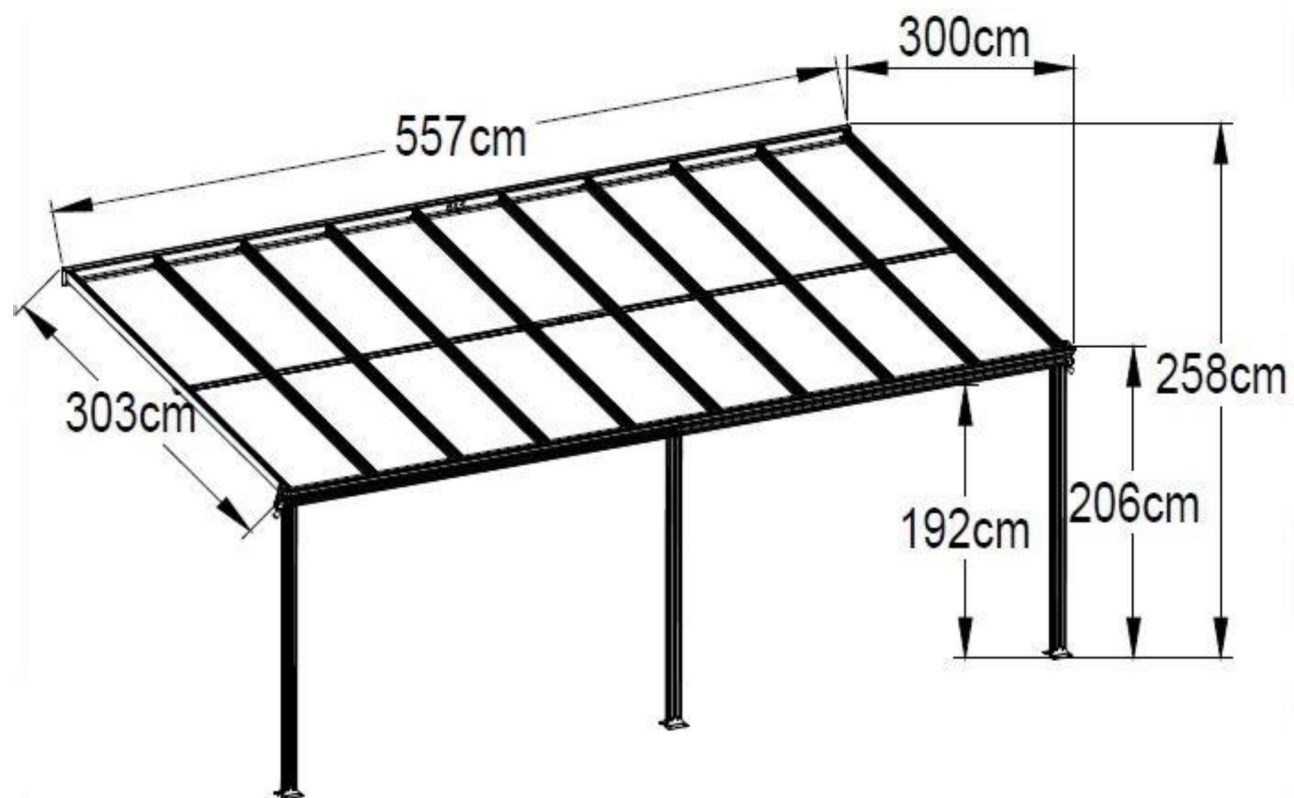
#### Inštalačné nástroje:

1. Rebrík min. 1,5 m vysoký
2. Kľúč 10 mm, najlepšie rohátka
3. Kľúč 14 mm, najlepšie rohátka
4. Šesťhranný kľúč 5 mm (imbus)
5. Elektrický aku skrutkovač + 5 mm šesťhranný kľúč
6. Gumová palica
7. Fixka
8. Silikón
9. Príklepový bit (8 mm a 10 mm)
10. Odlamovací nôž
11. Krížový skrutkovač



Silikón

ROZMERY pergoly BW9

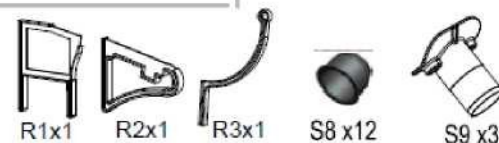


### ZOZNAM DIELOV:

Profily	C.	Množstvo	PRIPOJENIE	C.	Množstvo	Skrutky
---------	----	----------	------------	----	----------	---------

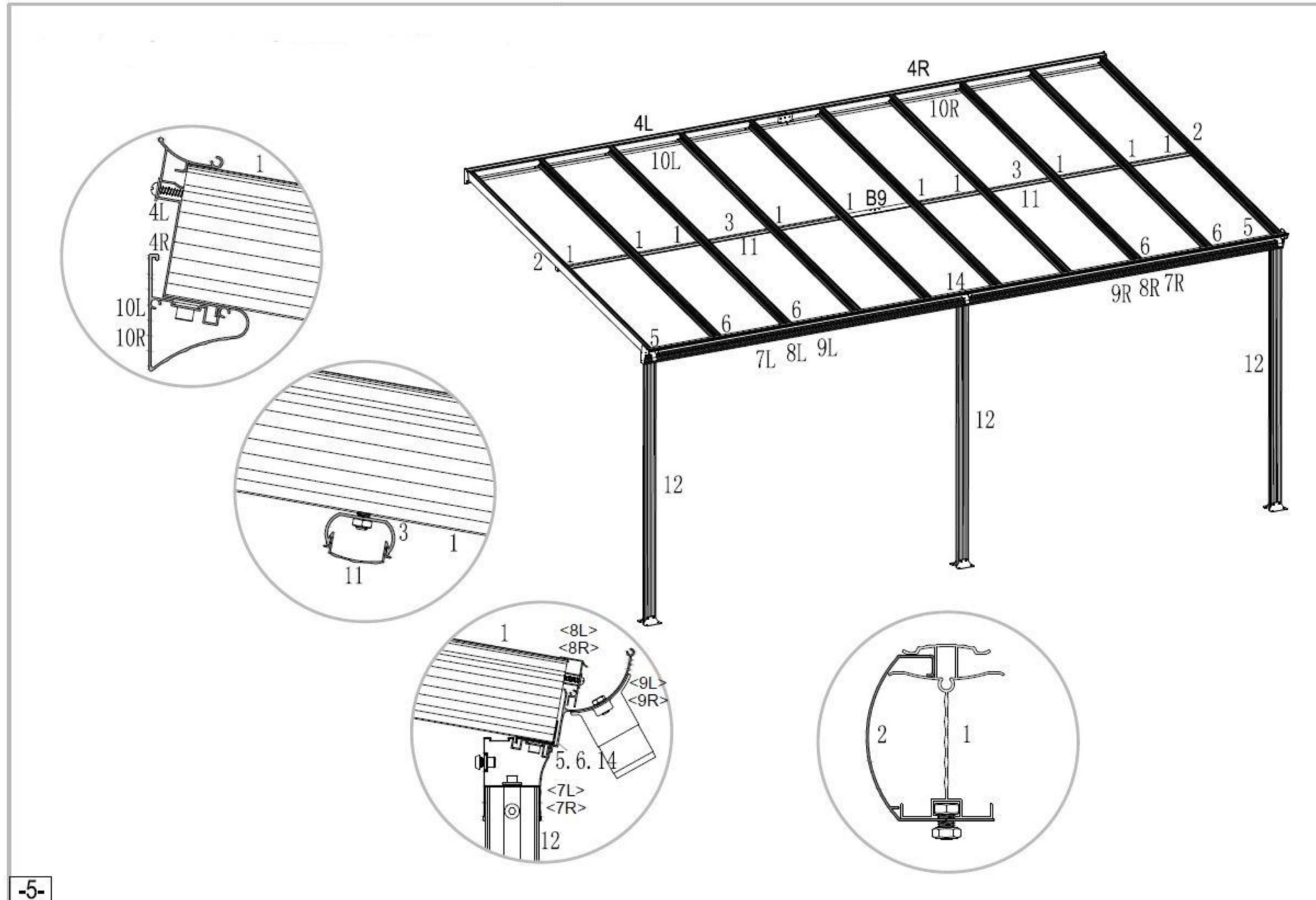
Č.	Množstvo	
1	10	2968mm
2	2	2968mm
3	2	2767mm
4L	1	4L 2782mm
4R	1	4R 2782mm
5	2	80mm
6	4	120mm
14	1	1953mm
7L	1	7L 2782mm
7R	1	7R 2782mm
8L	1	8L 2782mm
8R	1	8R 2782mm
9L	1	9L 2782mm
9R	1	9R 2782mm
10L	1	10L 2782mm
10R	1	10R 2782mm
11	2	2767mm
12	3	1950mm

B1	6		F1	20	5-40mm
B2	3		F2	24	6-12mm
B4	2		F3	8	5-20mm
B5L	1		F4	85	6-10mm
B5R	1		F4-1	37	6mm
B7	2		F4-2	4	6mm
B8	1		F4-3	6	6mm
B9	1		F5	10	4-35mm
B10	1		F6	12	6-50mm
B11	1		F7	2	4-12mm
B12	3		F8	6	6-12mm
			F0	40	6mm



x9

Schematický nákres inštalácie konštrukcie:



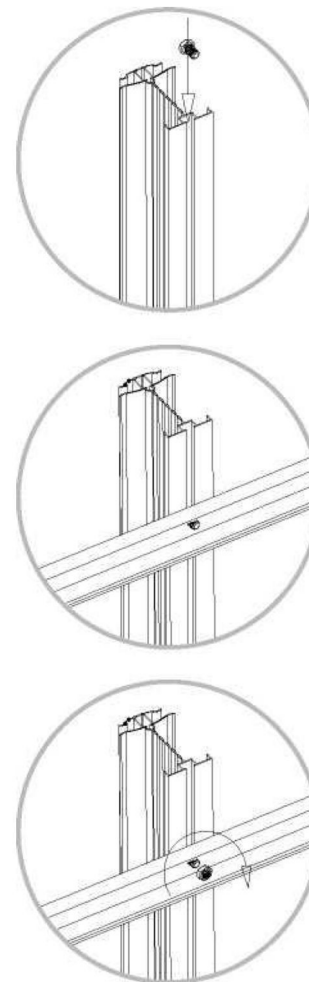
## SÚHRNNÝ PREHĽAD PRE POLYKARBONÁTOVÉ DOSKY

**POZOR!** Dosky majú jednostrannú UV ochranu. Táto strana je pokrytá ochrannou fóliou s potlačou určujúcou orientáciu k slnku. Ochranné fólie pri montáži odstráňte, ale nezabudnite si UV stranu označiť. Bez ochrannej fólie ju už nepoznáte.

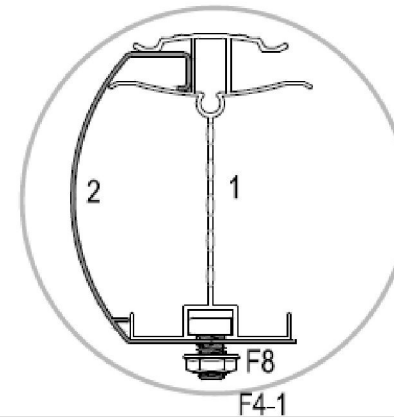
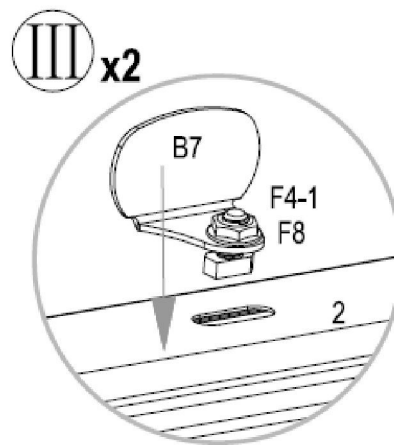
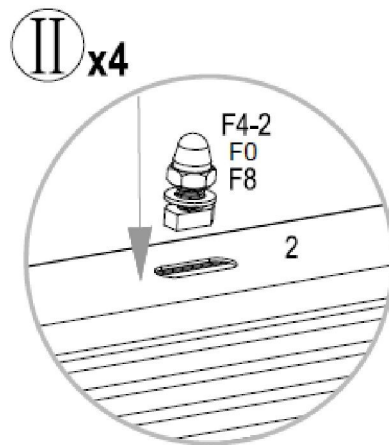
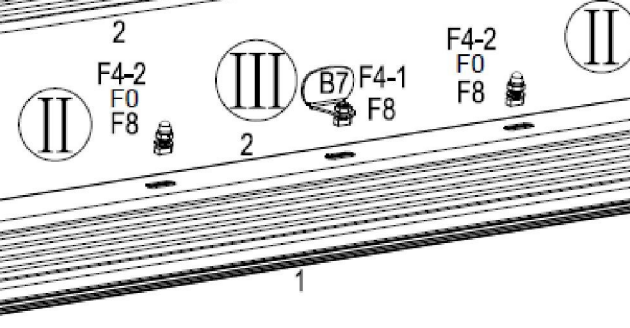
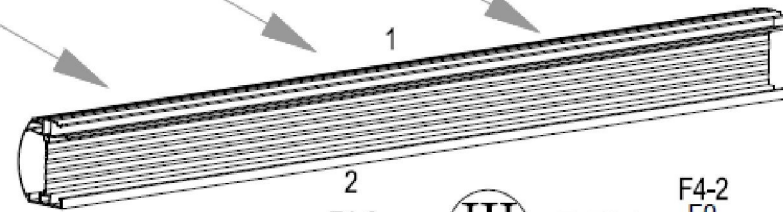
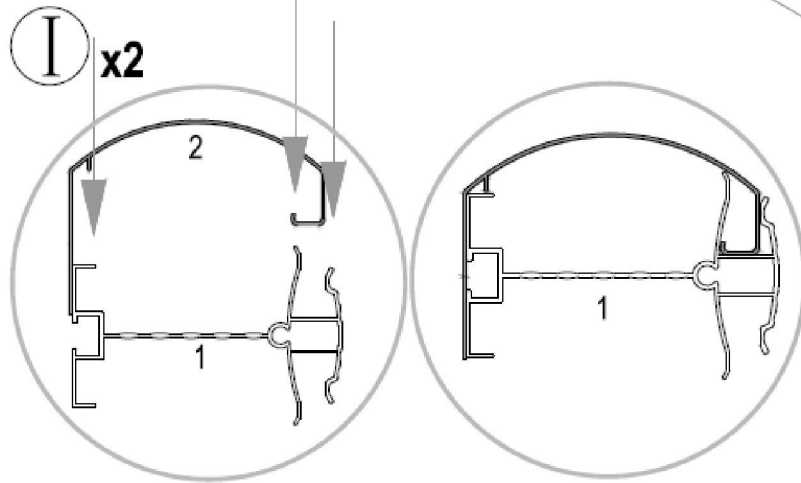
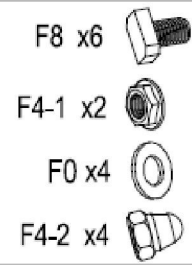
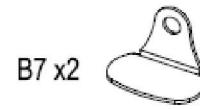
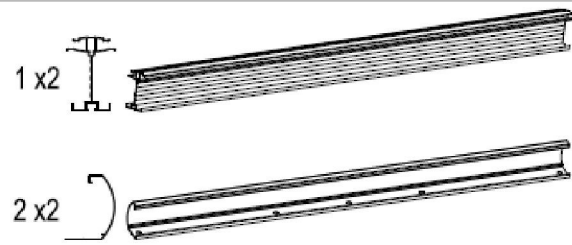
### Inštalácia „šesťhrannej skrutky“

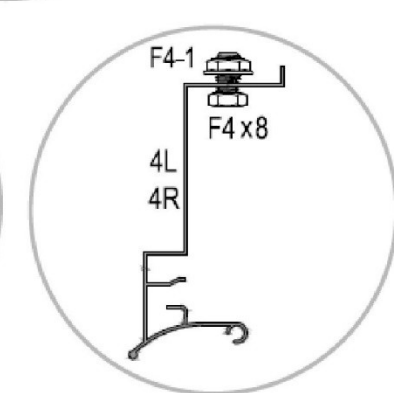
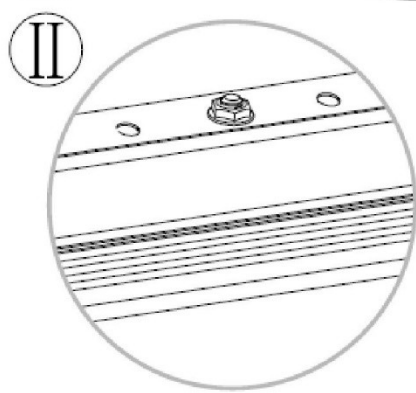
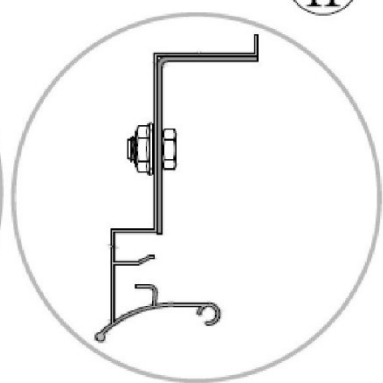
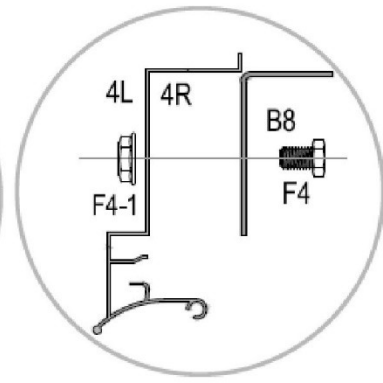
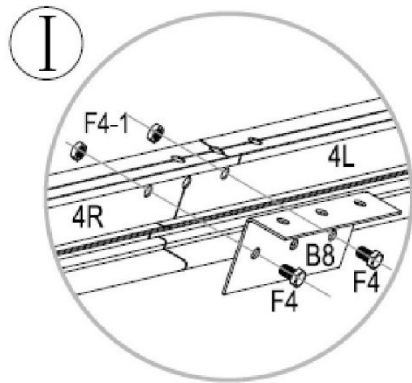
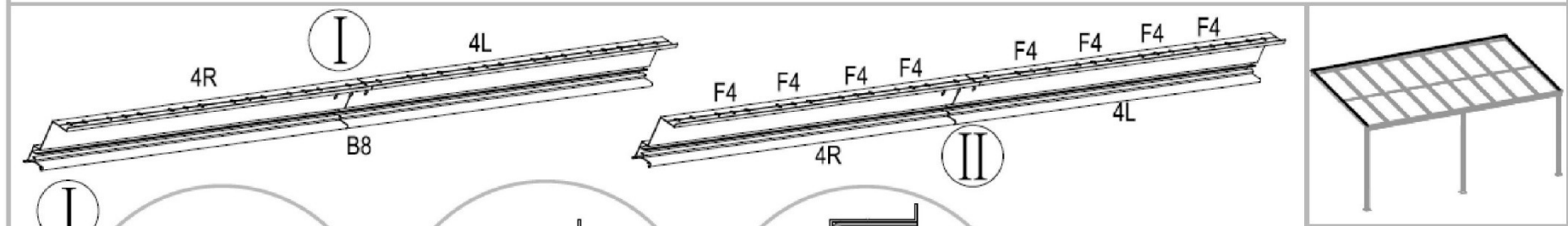
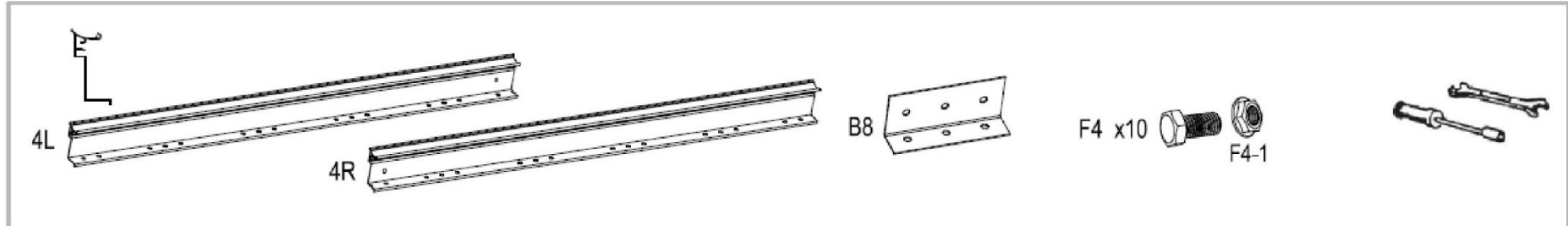
Umiestnite „šesťhrannú skrutku“ do drážky, otočte ju v smere hodinových ručičiek, kým sa neprestane otáčať. „Šesťhrannú skrutku“ rukou nastavte a otočte tak, aby závit zapadol na miesto.

Na „šesťhrannú skrutku“ umiestnite ďalšie diely a montážnu maticu.



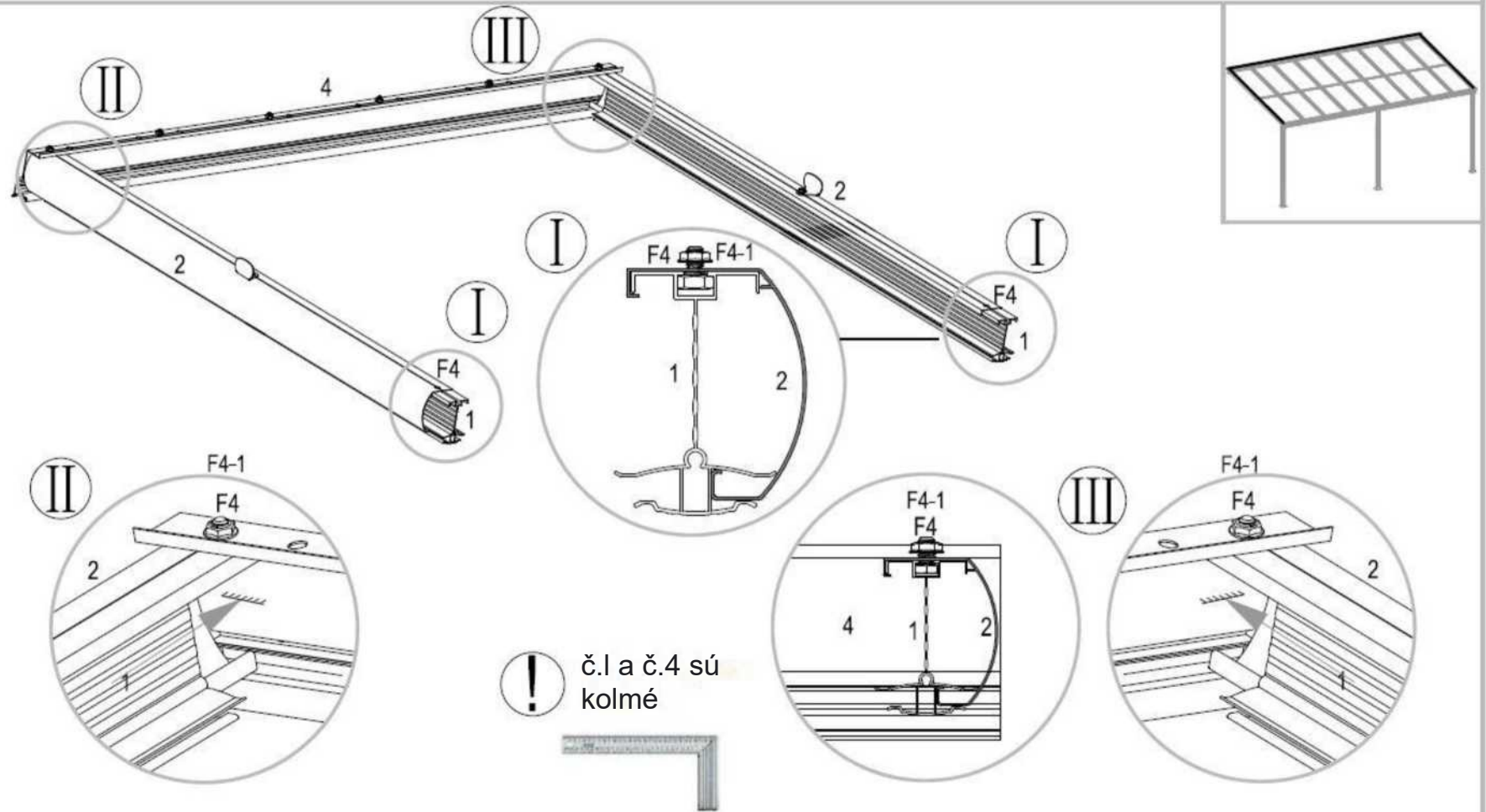






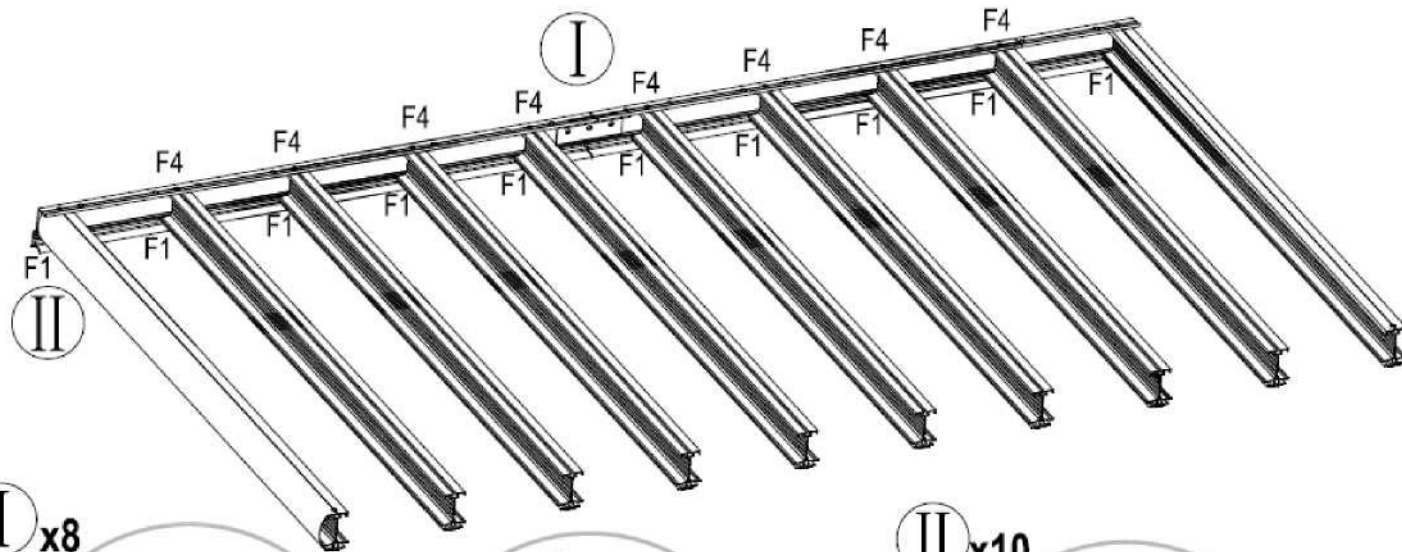
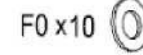


F4 x4

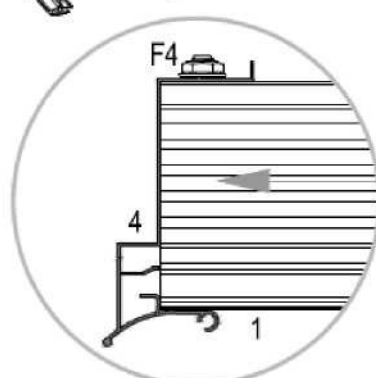
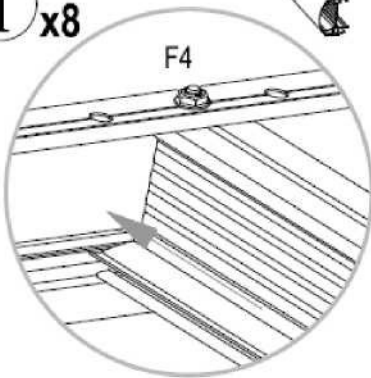


**!** č.1 a č.4 sú kolmé

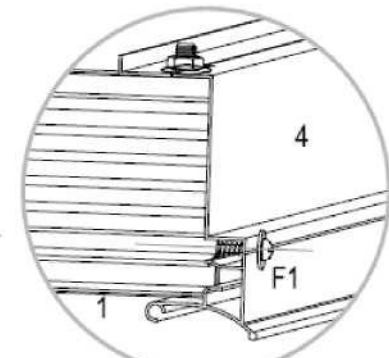
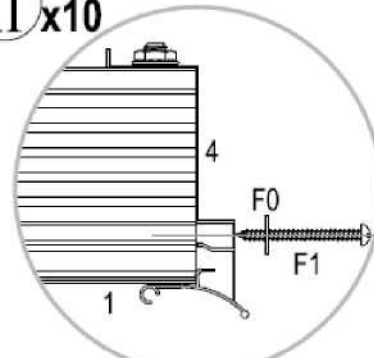




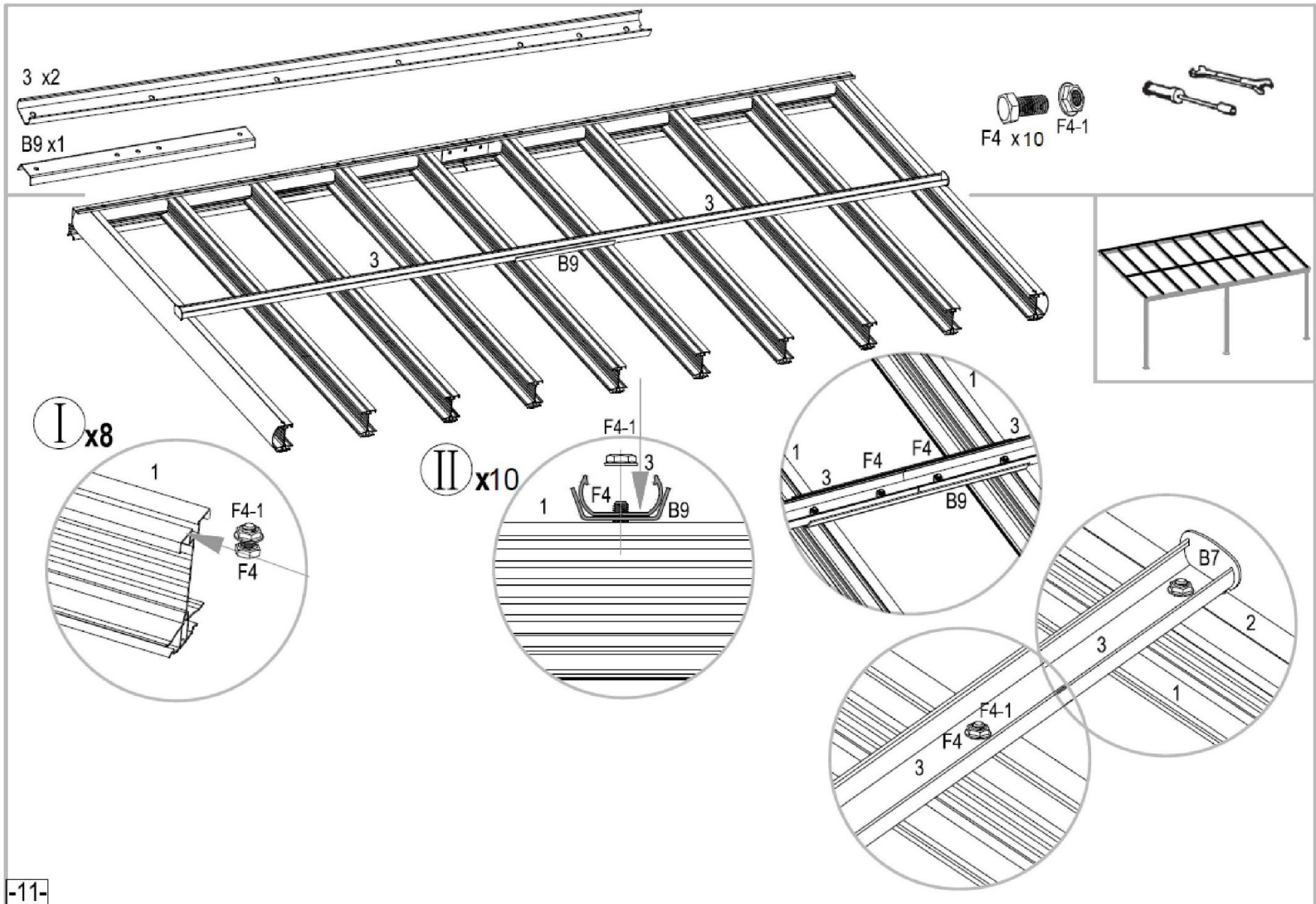
**I x8**



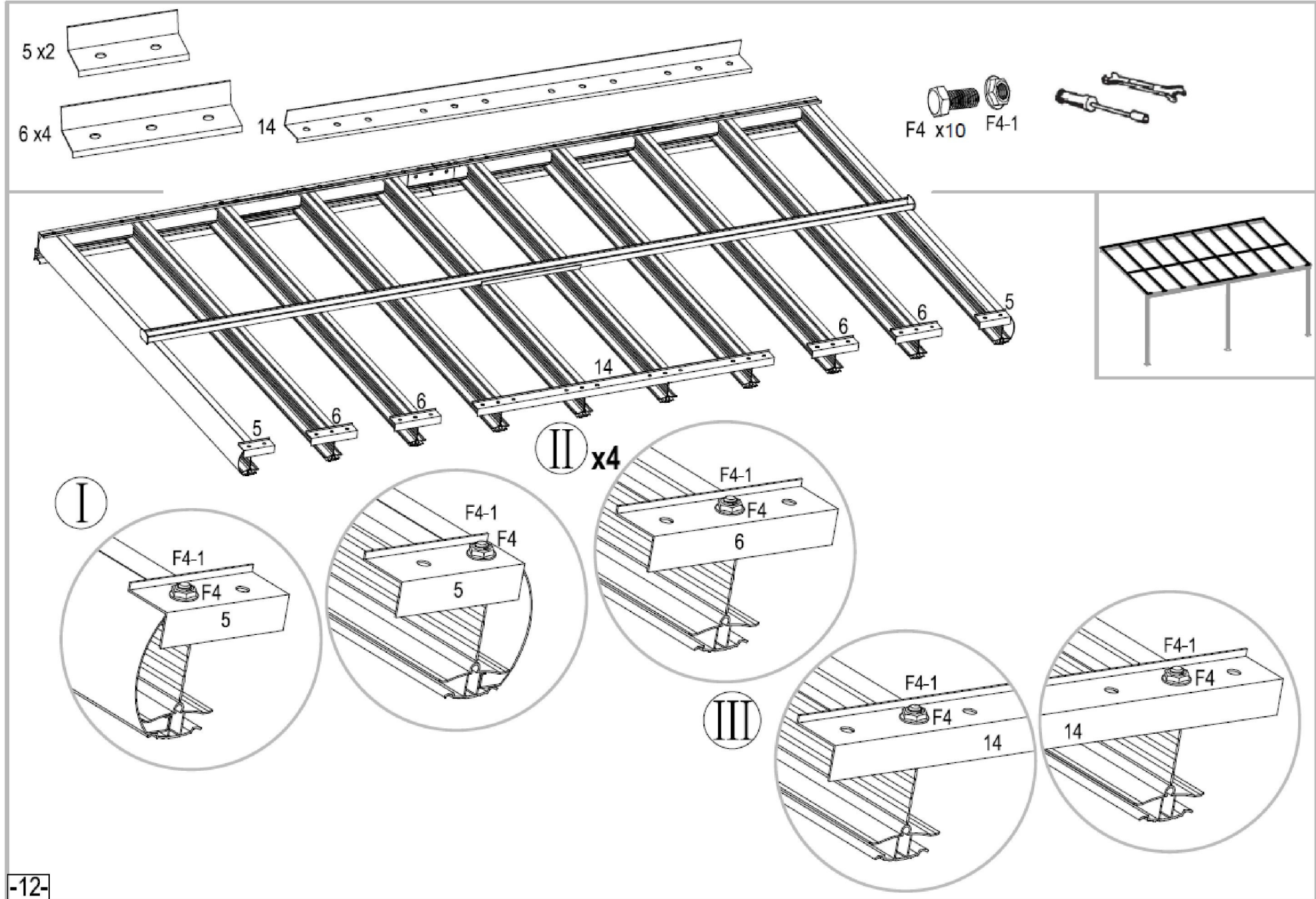
**II x10**

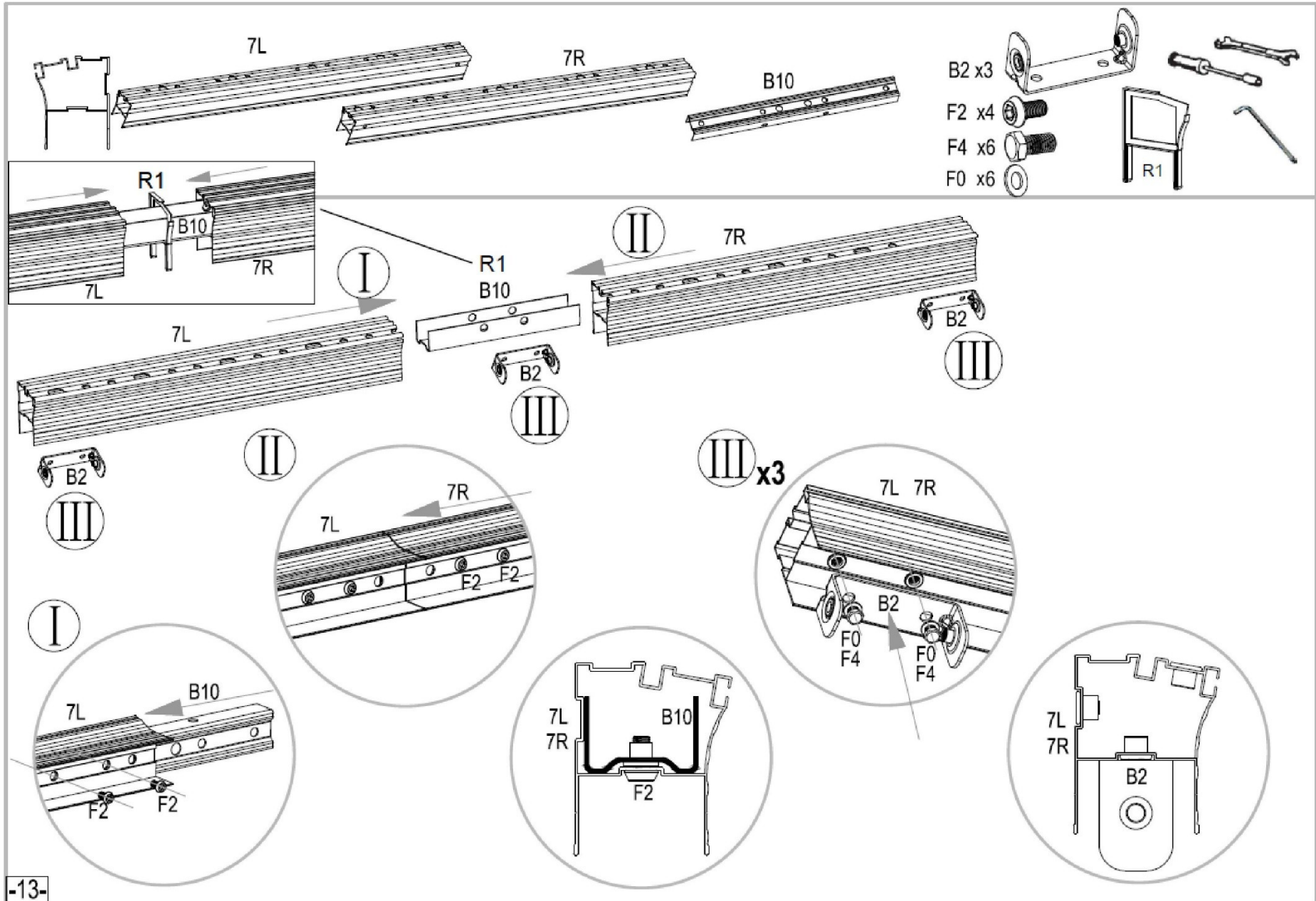


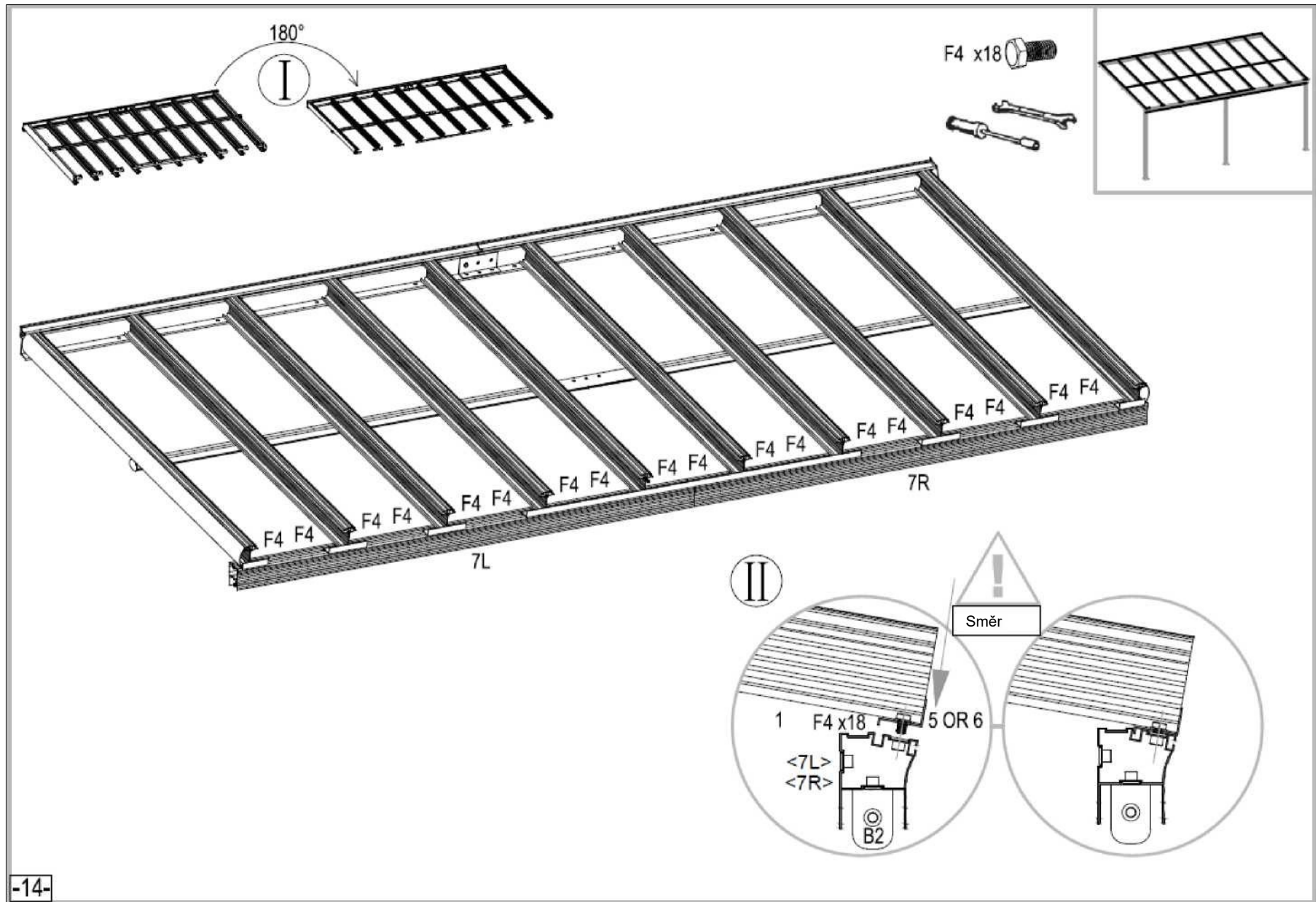
F1 idú lepšie zaskrutkovať, keď ich namažete







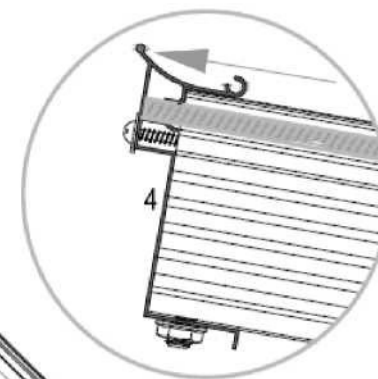
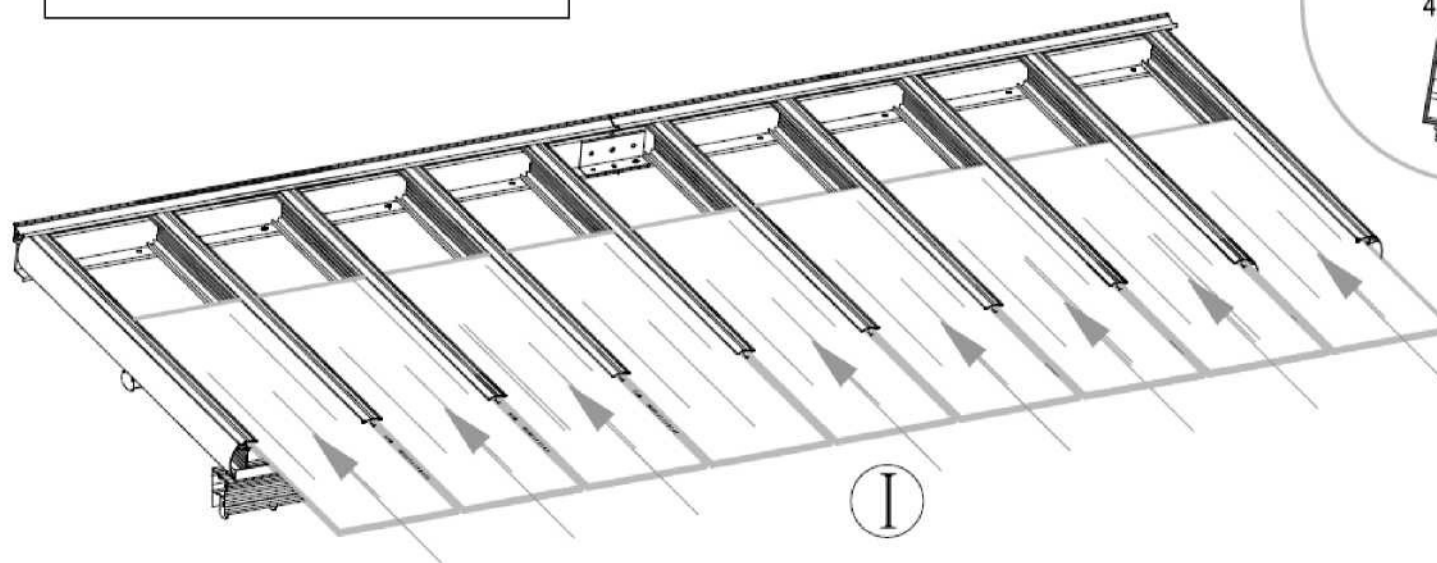


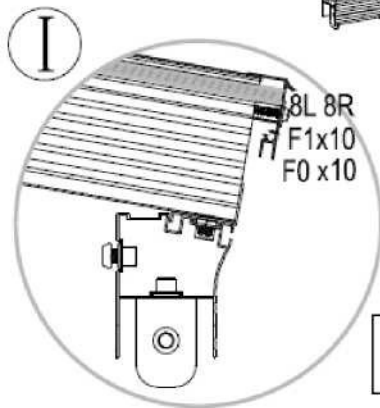
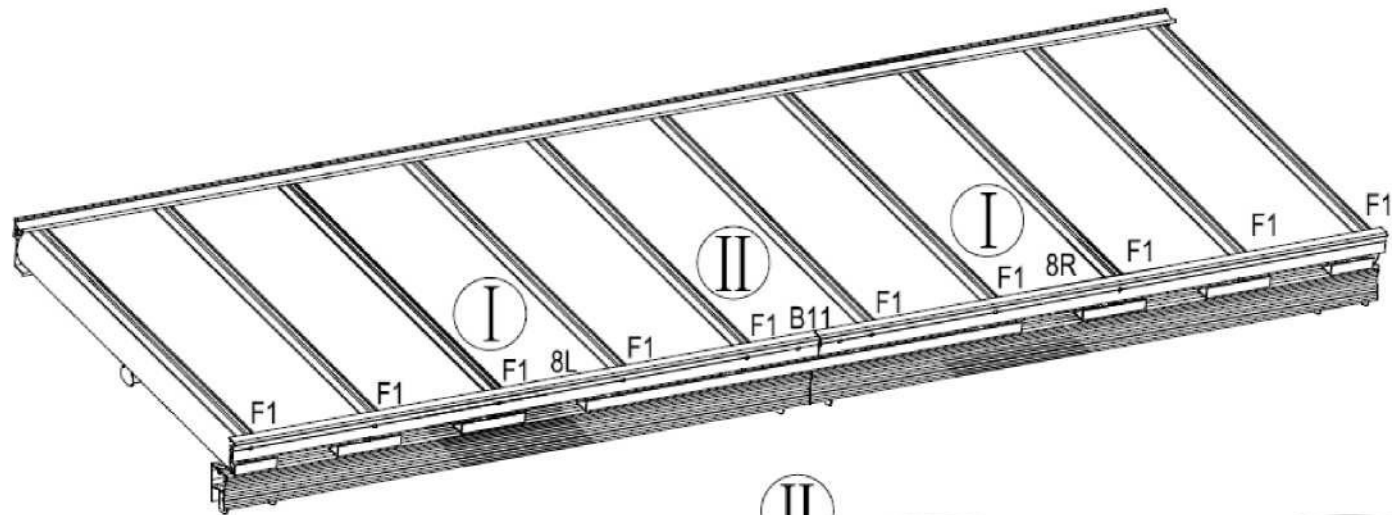
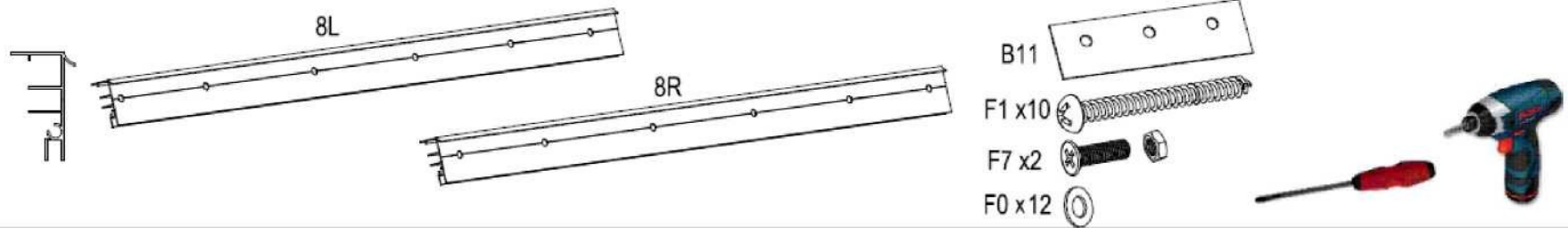




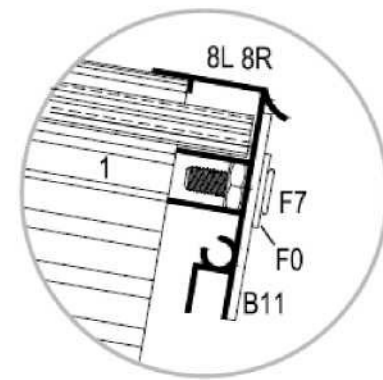
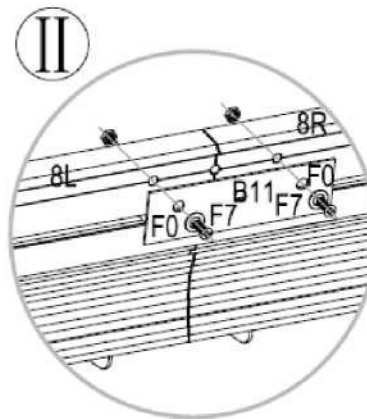
x9

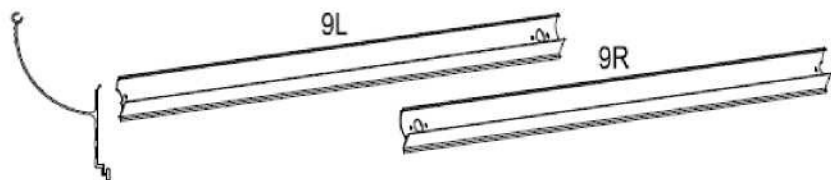
Pri pokládke dbajte na správnu stranu dosky voči UV žiareniu! Vid' upozornenie na strane 6.





Skrutky F1 idú lepšie zaskrutkovať, keď ich namažete





F4 x4



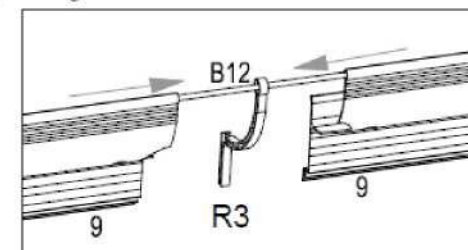
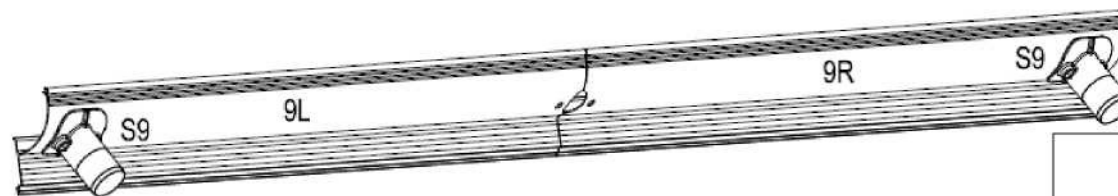
F4-3



R3



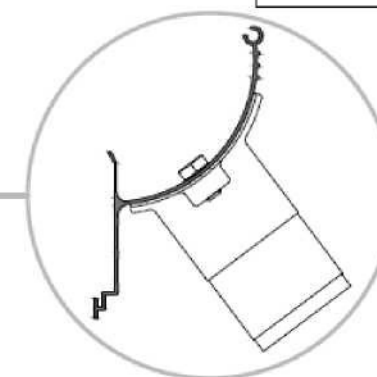
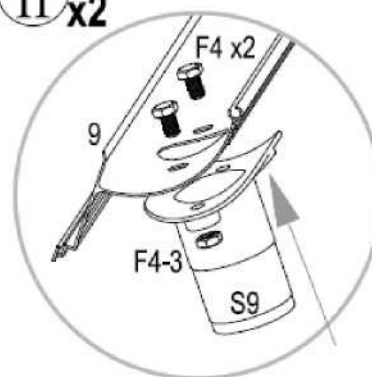
Silicon



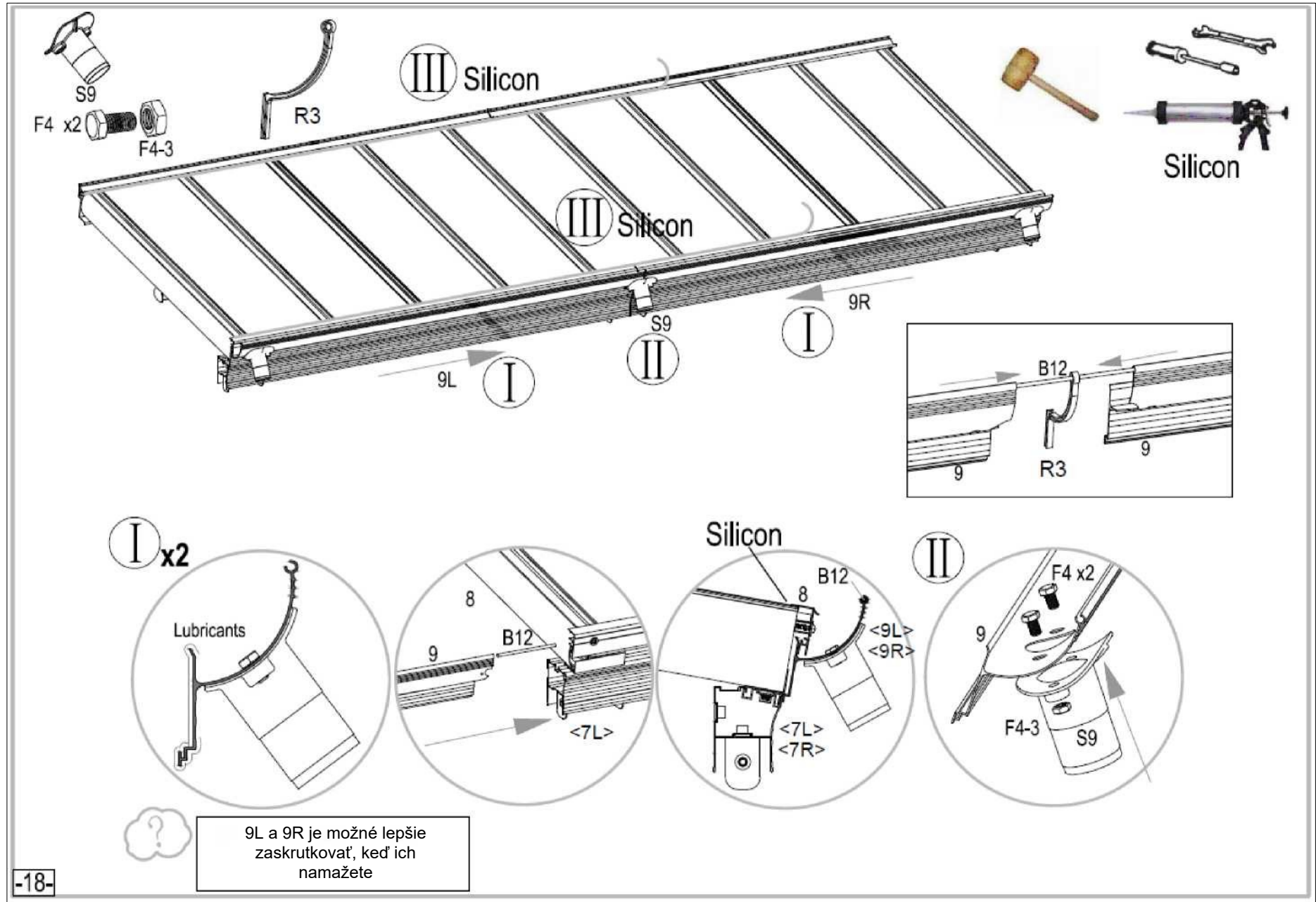
I x3



II x2

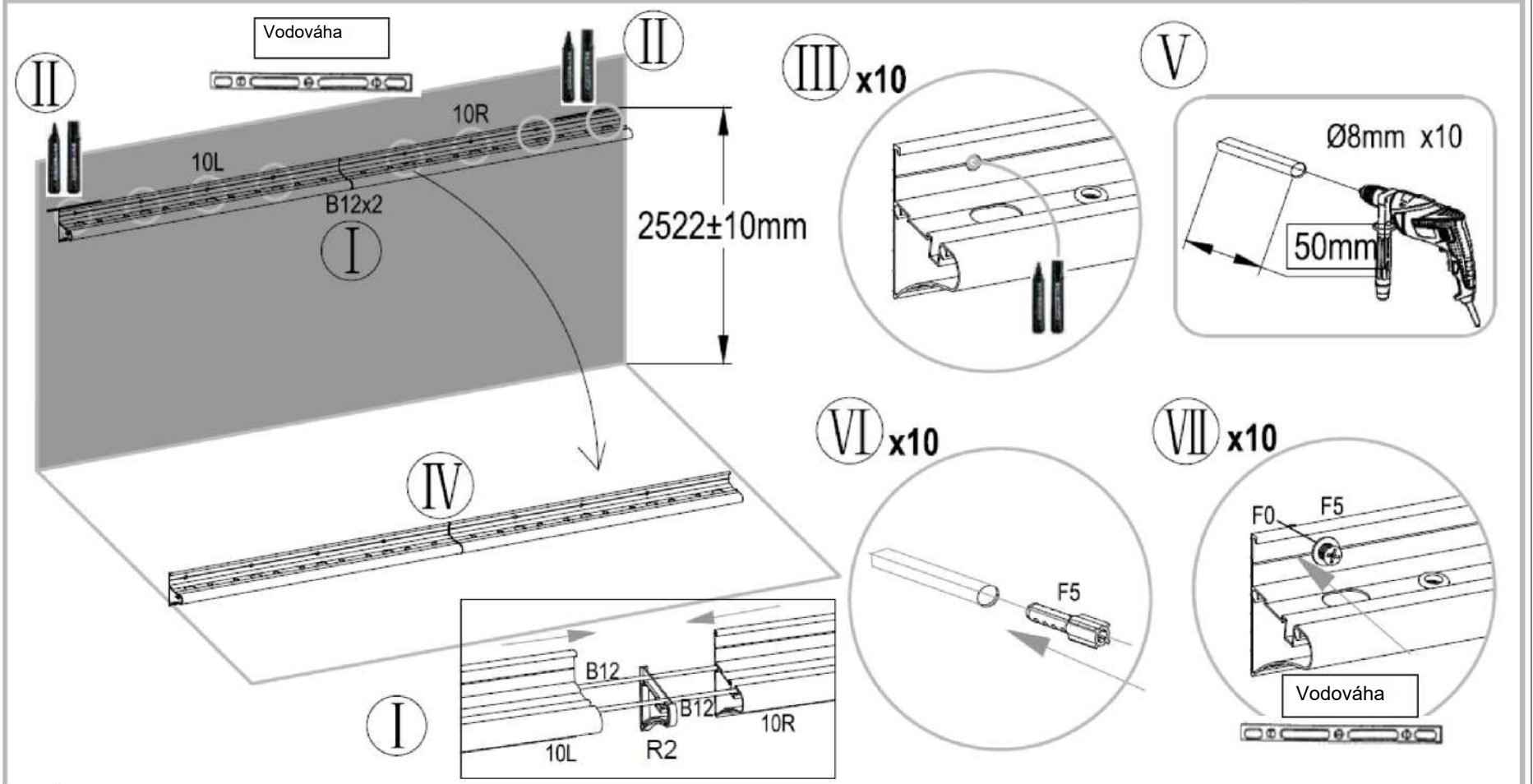
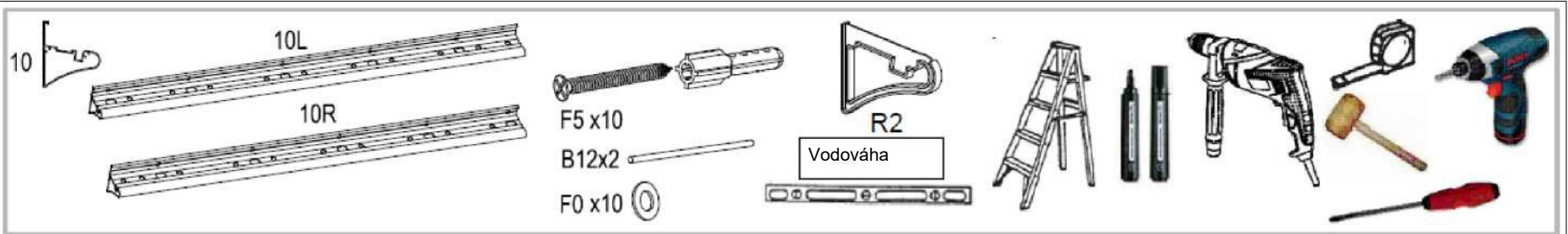


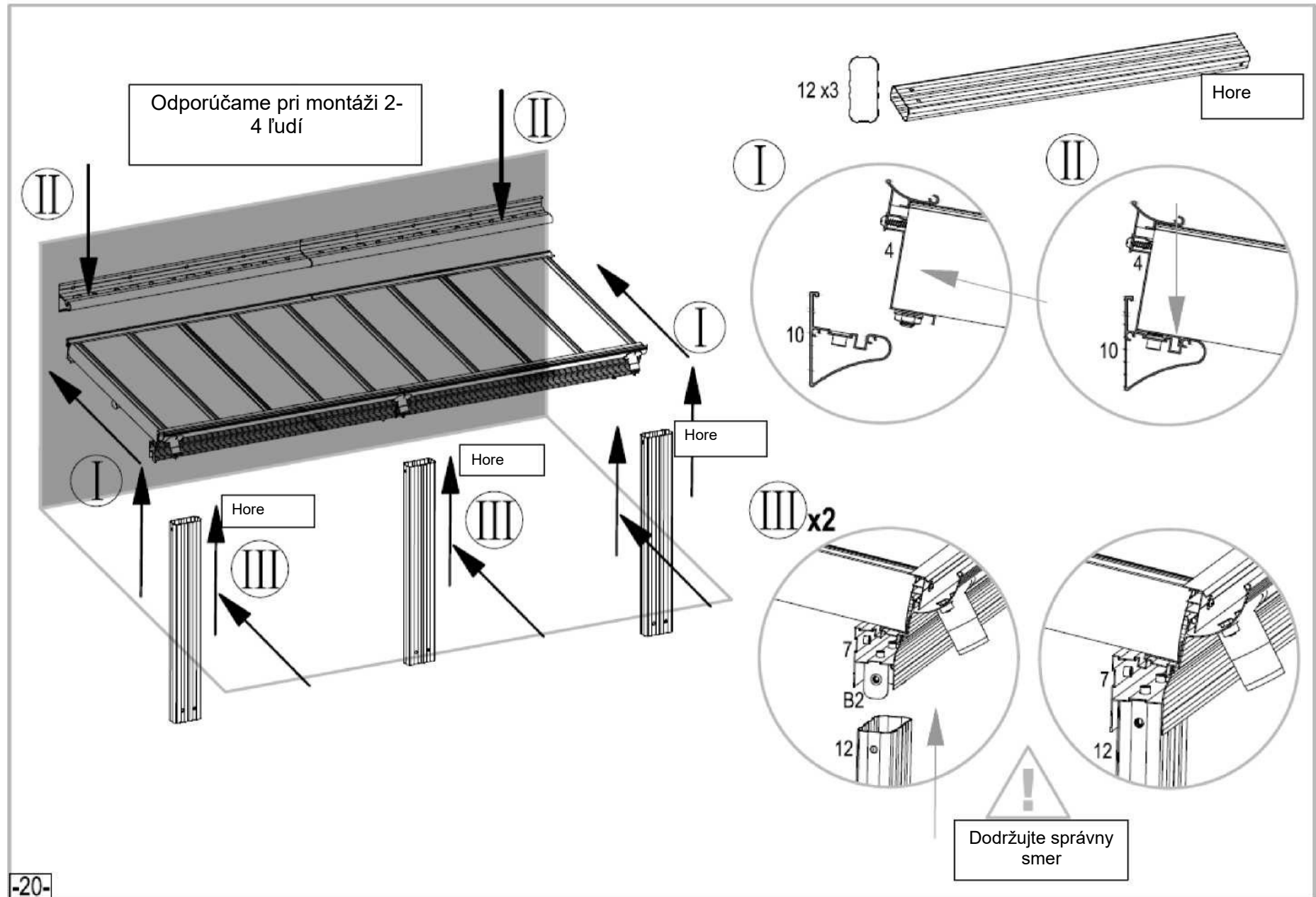
Pozor na správny smer!



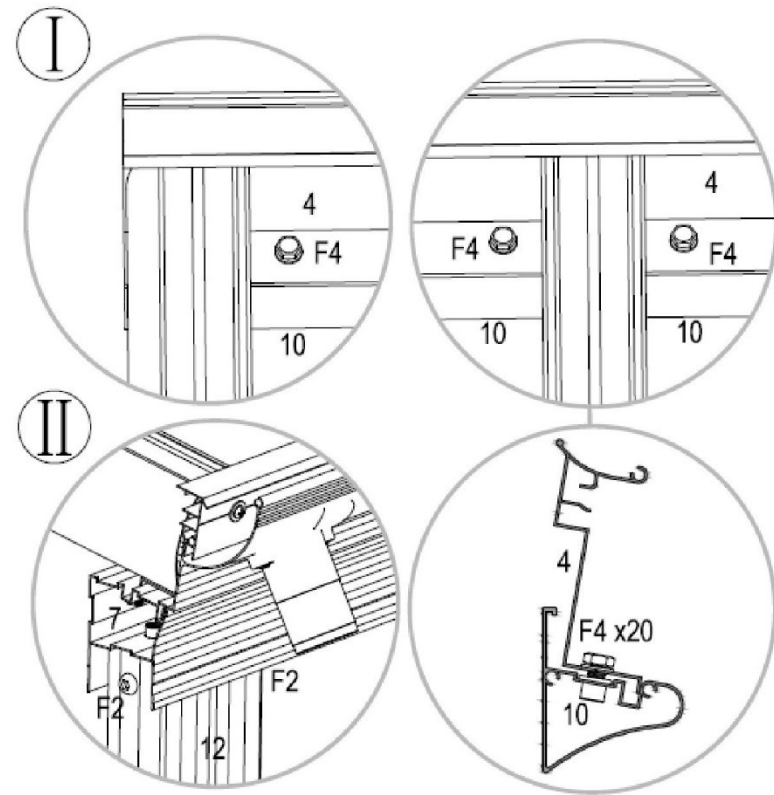
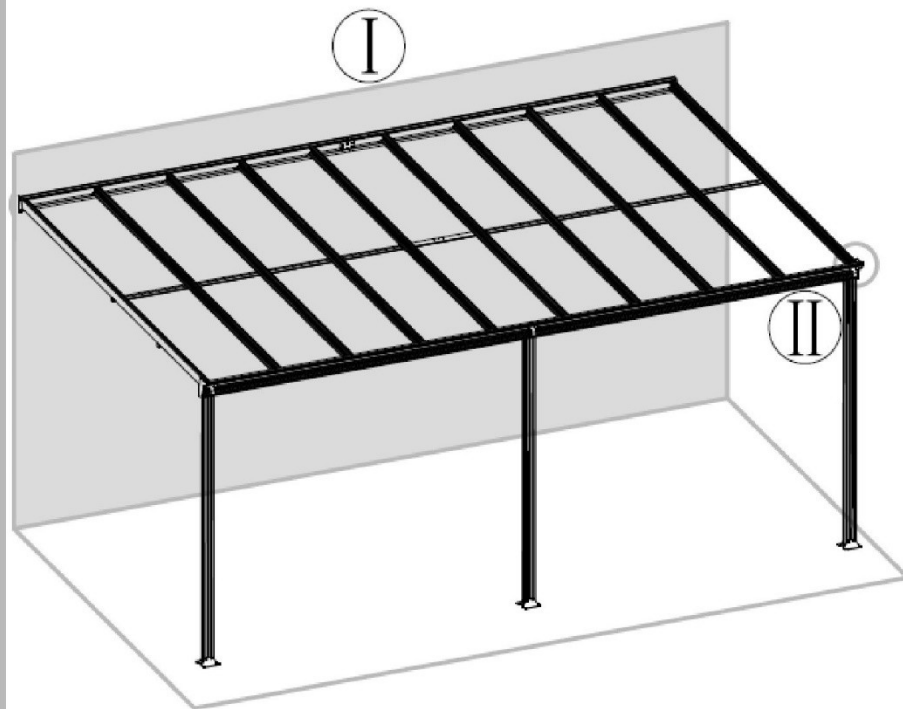
9L a 9R je možné lepšie zaskrutkovať, keď ich namažete

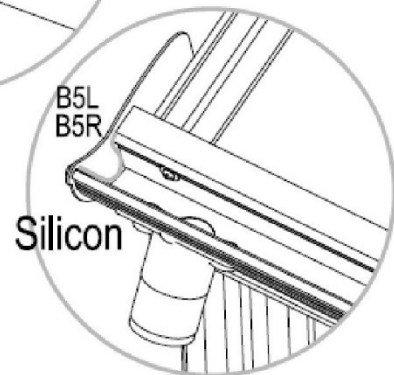
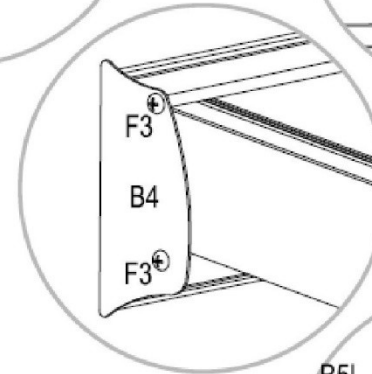
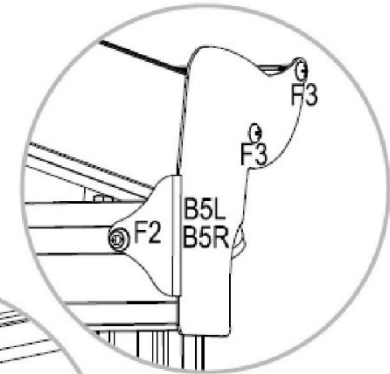
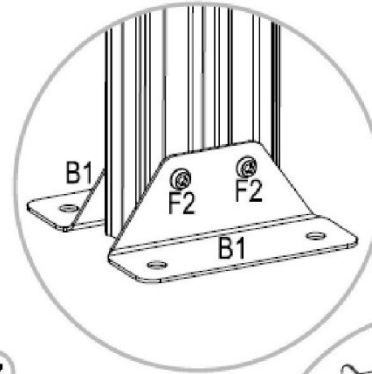
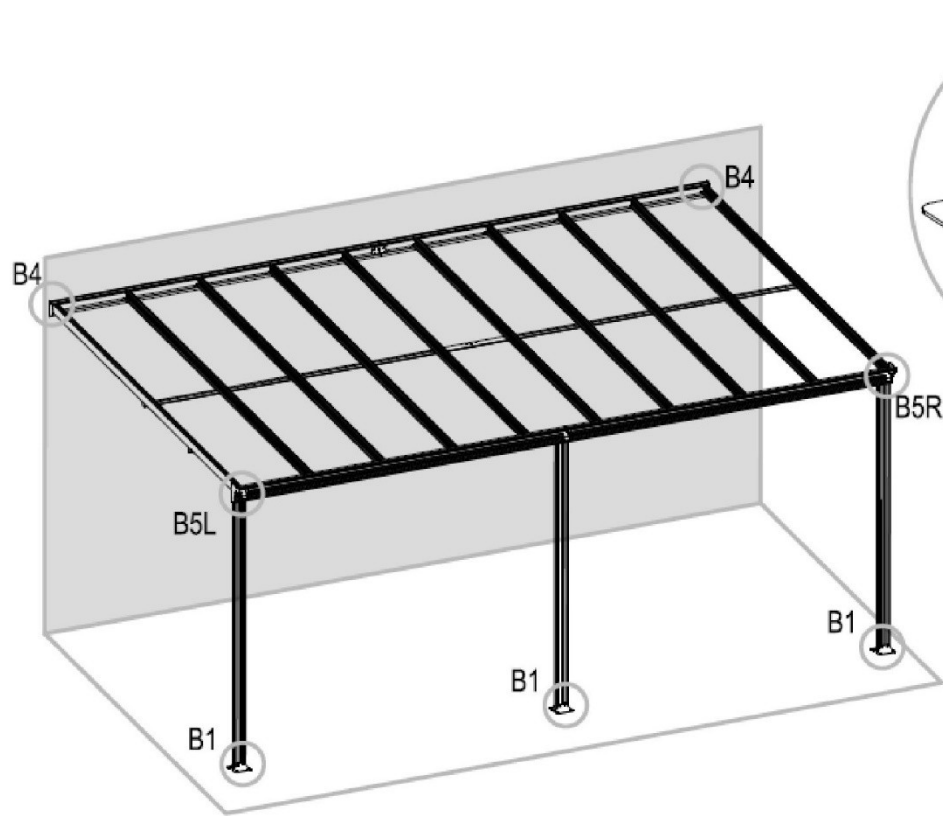
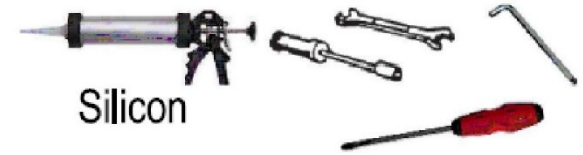
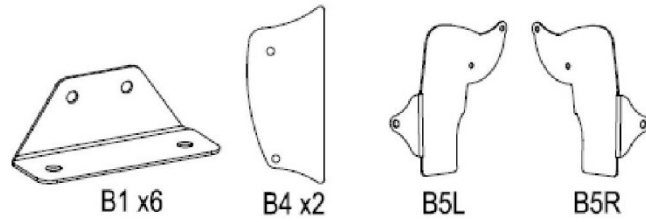


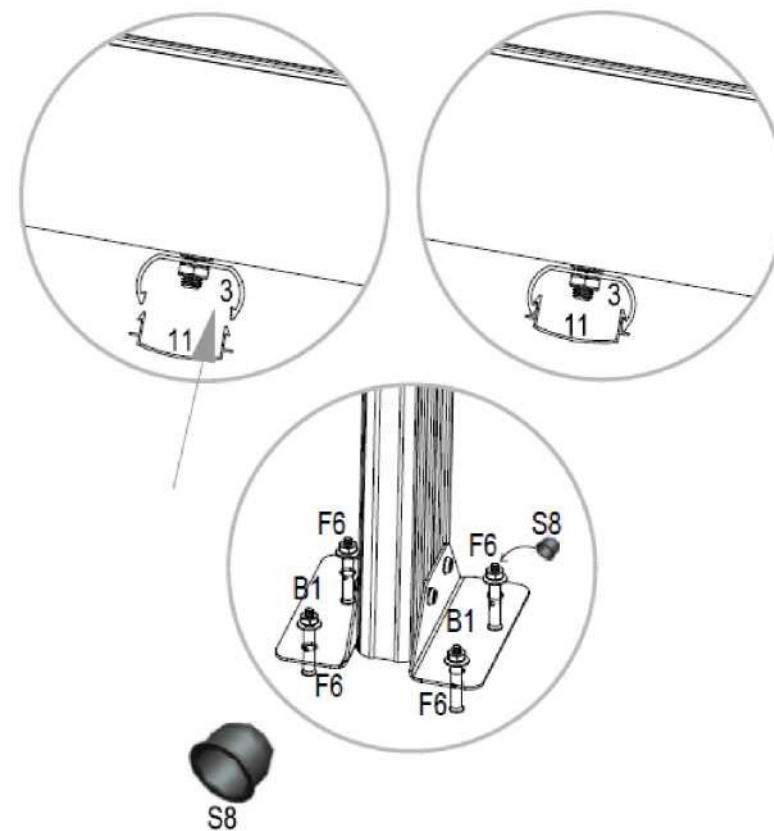
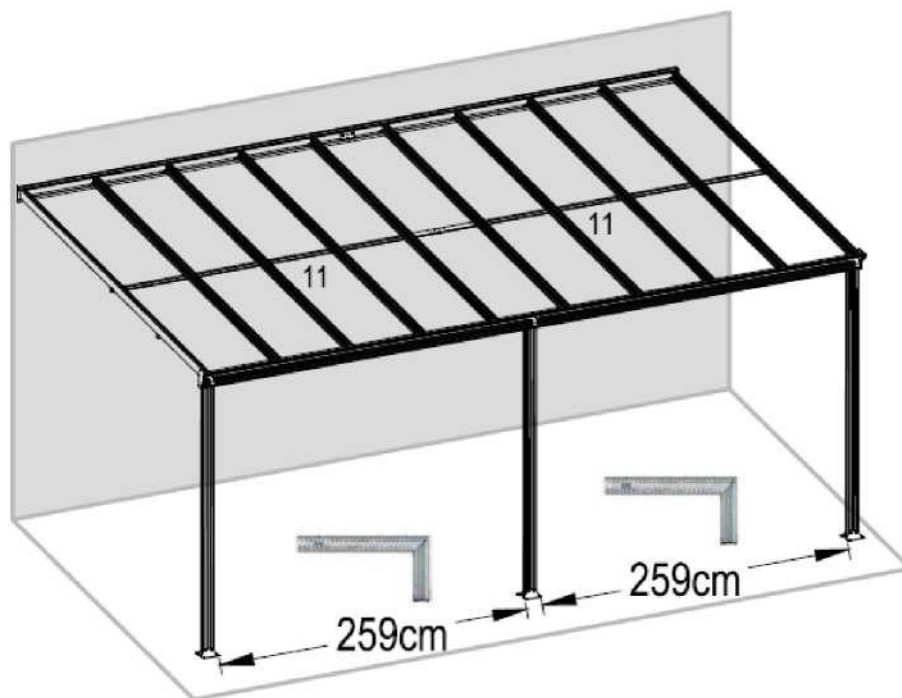
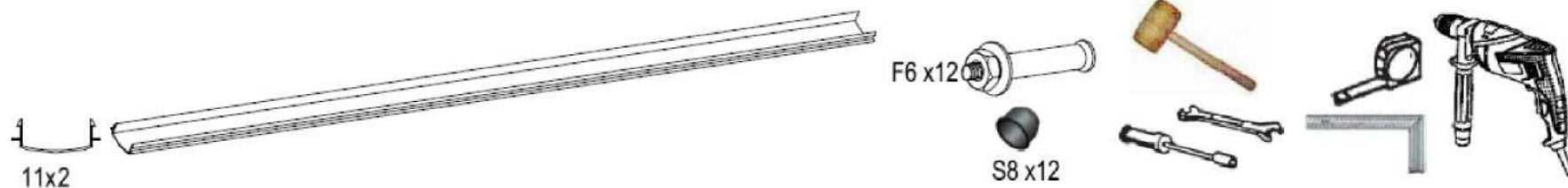












Zakryte všetky skrutky F6. Zaklopte krytky S8 drevenou alebo gumovou palicou. Zaisťte ich tak, aby nespadli.

### Údržba:

Správne vyrovnanie konštrukcie.

1. Pergola musí stáť na rovnej a spevnenej ploche. V opačnom prípade sa môže nakloniť k strane alebo inak vychýliť. Ak sa tak stane, čo najskôr prístrešok a podklad vyrovnejte, aby nedošlo k trvalému zdeformovaniu konštrukcie
2. Zabráňte zaťažovaniu strechy snehom, lístím alebo iným materiálom.  
Zo strechy pravidelne odmetajte lístie a iné znečistenie. Pri snežení odstraňujte sneh v pravidelných intervaloch, v závislosti na snehovej situácii.

### Udržovanie pergoly z polykarbonátových dosiek:

1. Ak je polykarbonátová doska prerazená, môžete k oprave použiť silikón na plasty alebo ju opraviť priehľadnou páskou.
2. Nevystavujte pergolu otvorenému ohňu a sálavému teplu, môže dôjsť k jej deformácii!

### Údržba konštrukcie:

1. Rám je vyrobený zo zliatiny hliníka, ak sa na ňom pri vysokej teplote a vo vlhkom prostredí objavia biele škvrny, utrite ich handričkou. Biele bodky sa môžu objaviť vo vlhkom a horúcom prostredí, nemajú vplyv na životnosť alebo trvanlivosť konštrukcie.
2. Minimálne raz za pol roka je potreba skontrolovať spoje a spojovací materiál. Ak sú skrutky uvoľnené, tak je treba ich dotiahnuť. Skorodovaný materiál je nutné ihneď vymeniť za nový.

### Postup v nepriaznivom počasí:

1. Pri búrke nezostávajú pod prístreškom.
2. Pri sile vetra dosahujúcej 70 km/h a viac je nutné dodatočné ukotvenie prístrešku.
3. Zo striech odstraňujte lístie, aby sa neznížovala priehľadnosť a priesvitnosť prístrešku.
4. Pri snežení odstraňujte sneh v pravidelných intervaloch, v závislosti na snehovej situácii.

