

## Technické údaje platia pre nasledujúce varianty

**Typ A**  
Biela / Antracit  
4293103 / 4293153

**Typ B**  
Biela / Antracit  
4293106 / 4293156

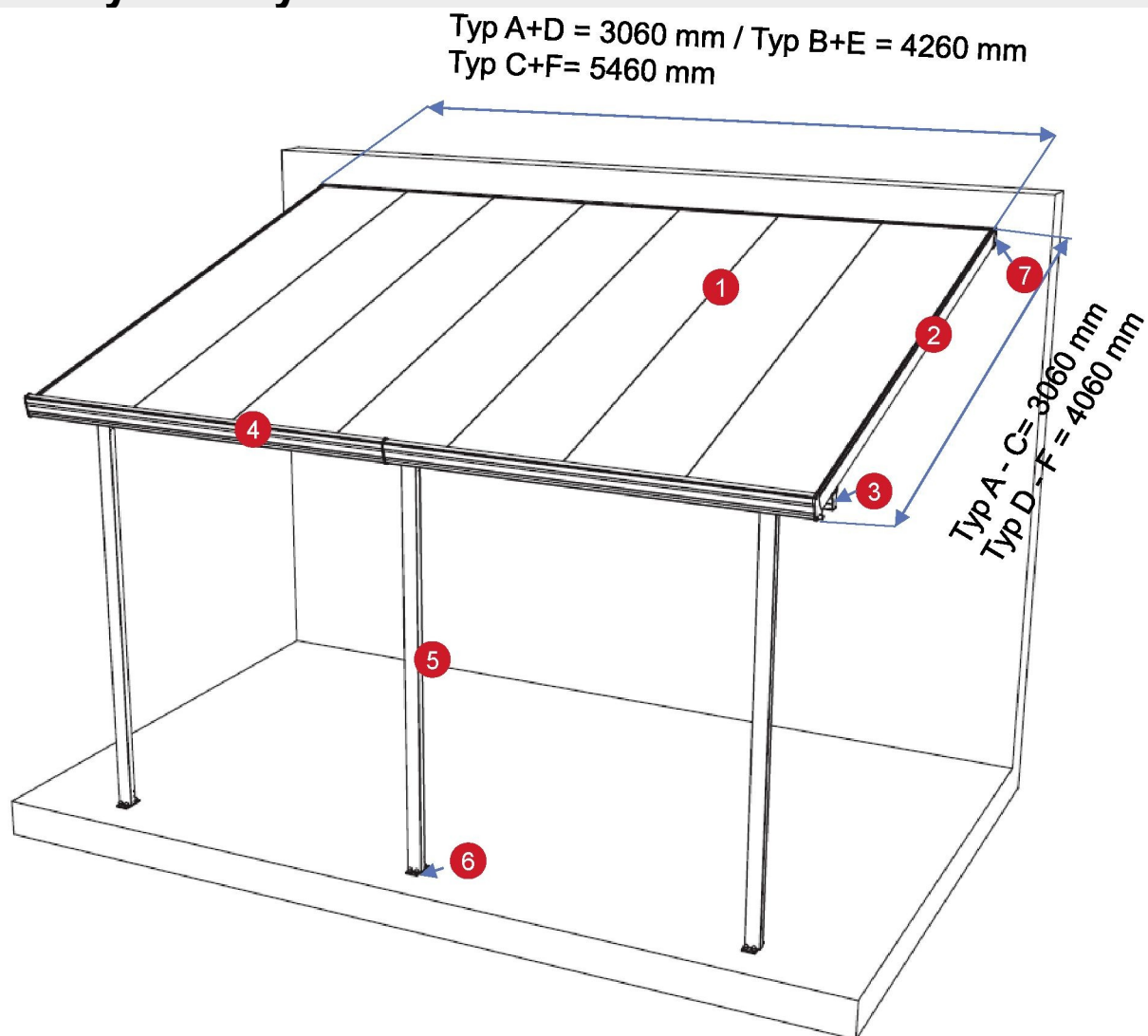
**Typ C**  
Biela / Antracit  
4293109 / 4293159

**Typ D**  
Biela / Antracit  
4293112 / 4293162

**Typ E**  
Biela / Antracit  
4293115 / 4293165

**Typ F**  
Biela / Antracit  
4293118 / 4293168

### Súčet šírky a hĺbky



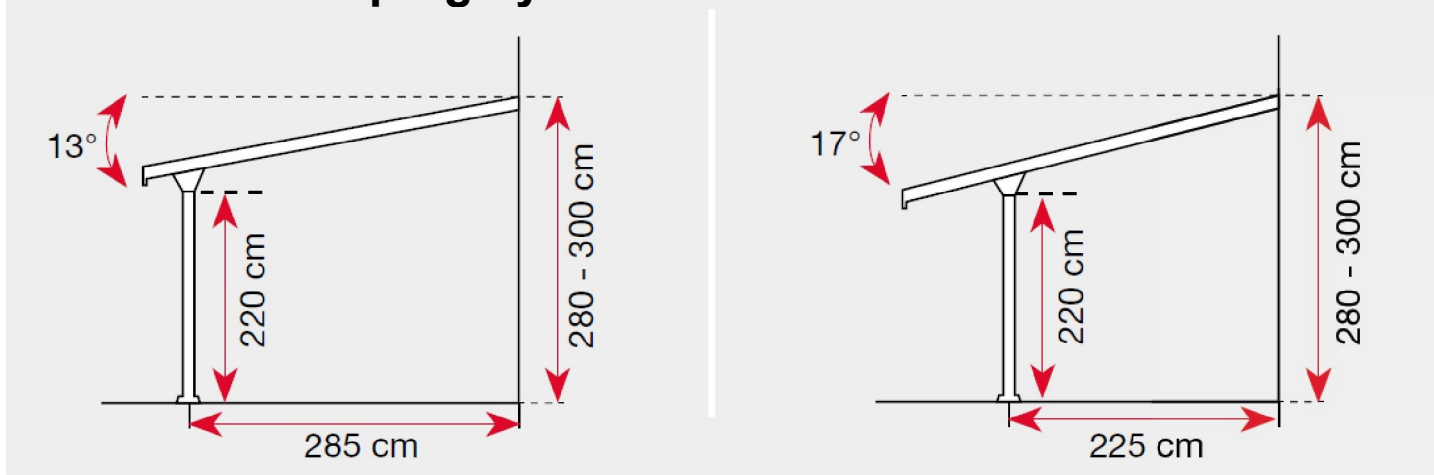
## Rozměry a počet připojení na stěnu

Typ A = 1 díl 3060 mm  
 Typ B = 2 díly 2130 mm  
 Typ C = 2 díly 2730 mm  
 Typ D = 1 díl 3060 mm  
 Typ E = 2 díly 2130 mm  
 Typ F = 2 díly 2730 mm

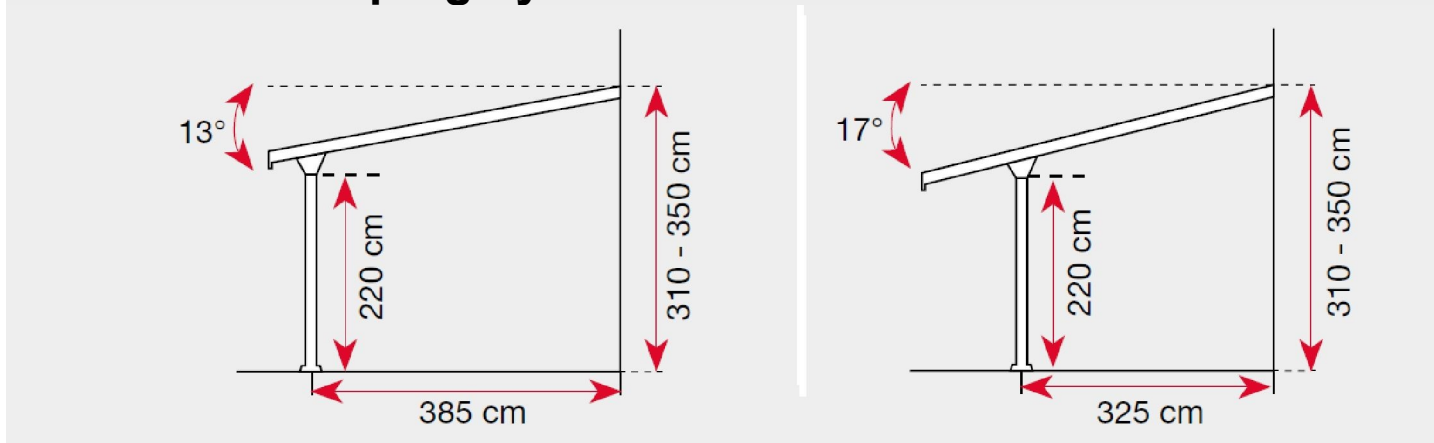
## Rozměry a počet polykarbonátových desek

Typ A = 5 ks 10mm polykarbonátu 3000x600 mm  
 Typ B = 7 ks 10mm polykarbonátu 3000x600 mm  
 Typ C = 9 ks 10mm polykarbonátu 3000x600 mm  
 Typ D = 5 ks 10mm polykarbonátu 4000x600 mm  
 Typ E = 7 ks 10mm polykarbonátu 4000x600 mm  
 Typ F = 9 ks 10mm polykarbonátu 4000x600 mm

## Model s hříbkou pergoly 3 m



## Model s hříbkou pergoly 4 m



## Rozmery a počet podpier

### Typ A

**2 stĺpiky** 40 x 80mm

Rozteč -> 2900 mm

Stĺpik je možné variabilne montovať vo vzdialenosti 60 cm od vonkajšej hrany priečneho nosníka.

### Typ B

**3 stĺpiky** 40 x 80mm

Rozteč -> 2010 mm

Stĺpik je možné variabilne montovať vo vzdialenosti 60 cm od vonkajšej hrany priečneho nosníka.

### Typ C

**3 stĺpiky** 40 x 80mm

Rozteč -> 2610 mm

Stĺpik je možné variabilne montovať vo vzdialenosti 60 cm od vonkajšej hrany priečneho nosníka.



### Typ D

**2 stĺpiky** 40 x 80mm

Rozteč -> 2900 mm

Stĺpik je možné variabilne montovať vo vzdialenosti 60 cm od vonkajšej hrany priečneho nosníka.

### Typ E

**3 stĺpiky** 40 x 80mm

Rozteč -> 2010 mm

Stĺpik je možné variabilne montovať vo vzdialenosti 60 cm od vonkajšej hrany priečneho nosníka.

### Typ F

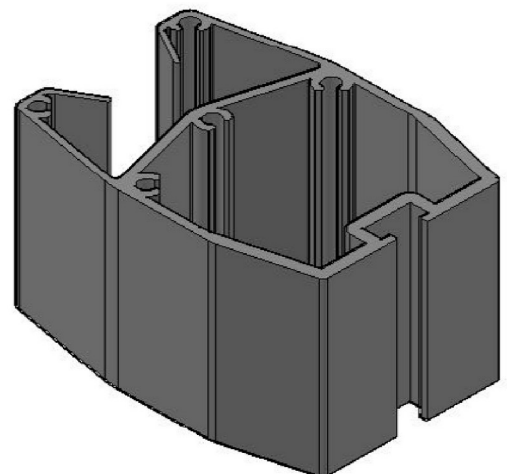
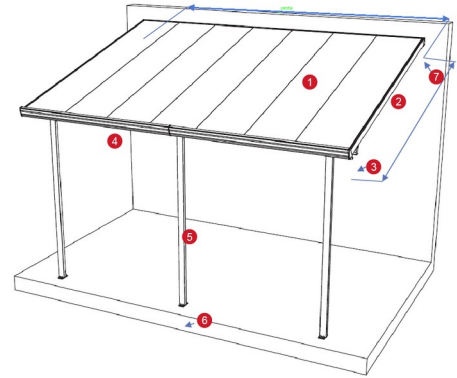
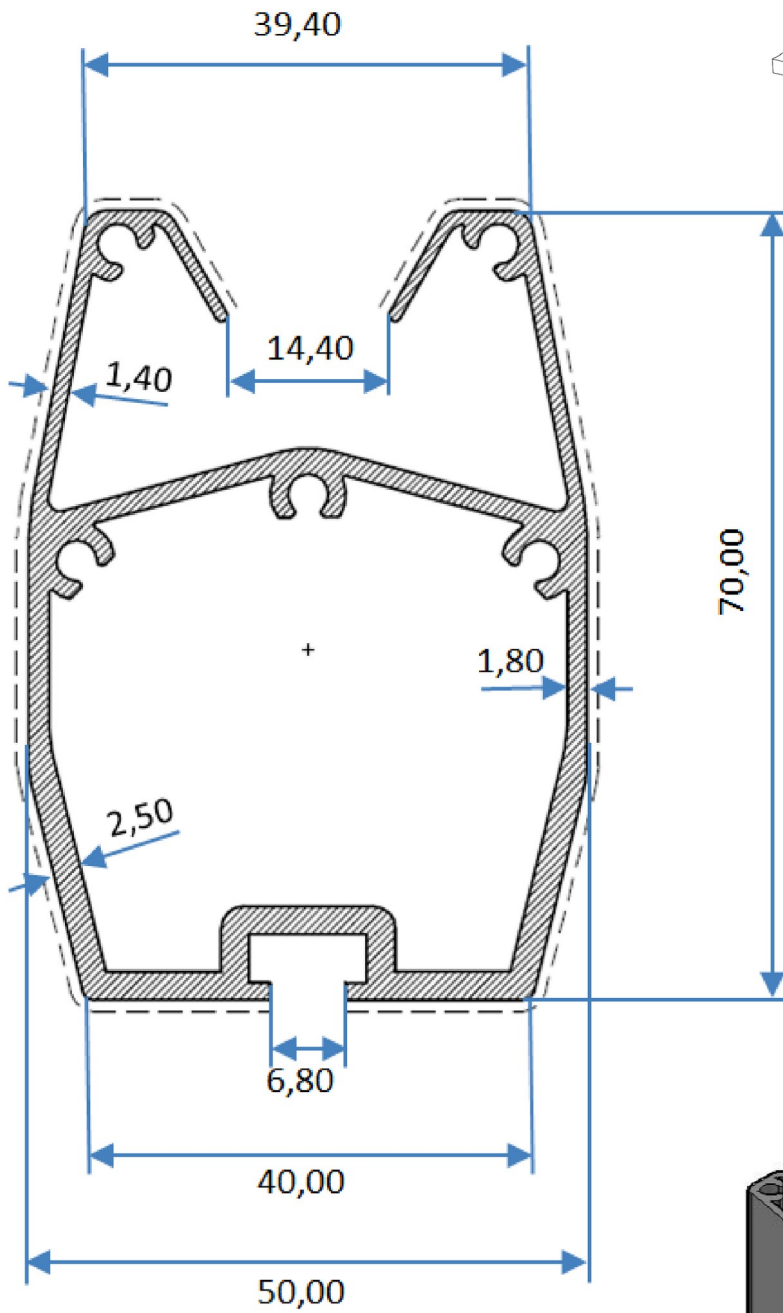
**3 stĺpiky** 40 x 80mm

Rozteč -> 2610 mm

Stĺpik je možné variabilne montovať vo vzdialenosti 60 cm od vonkajšej hrany priečneho nosníka.

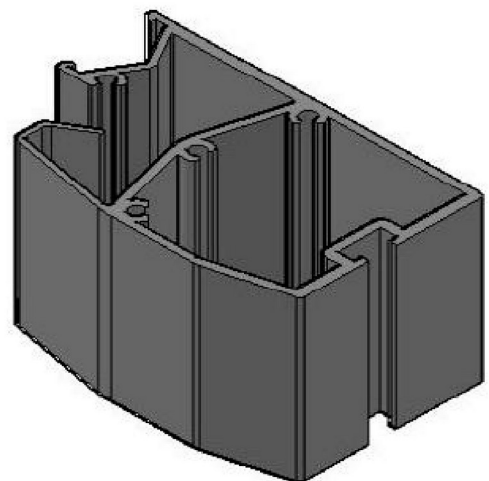
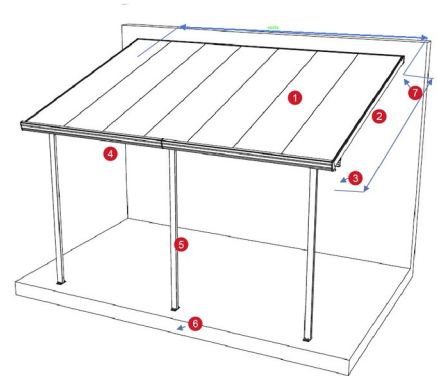
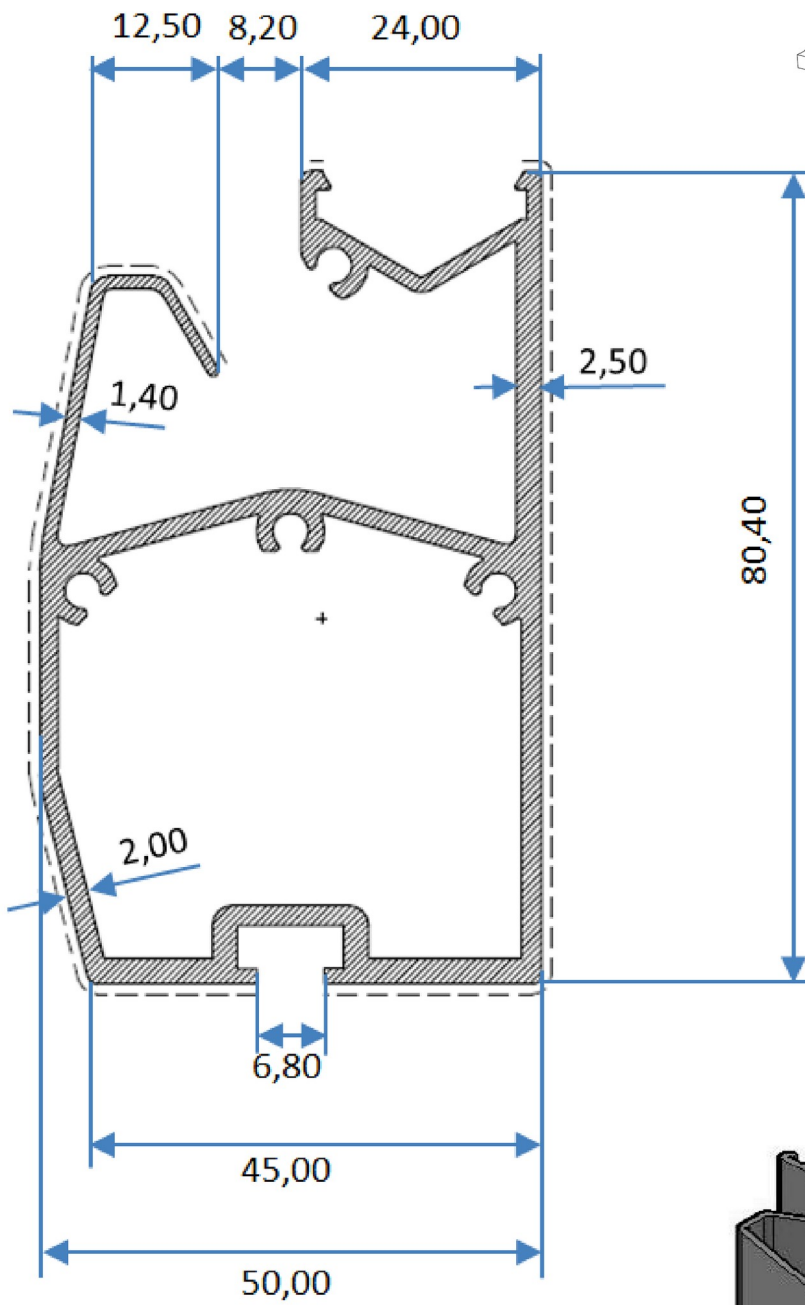


**Prierez profilom 1**



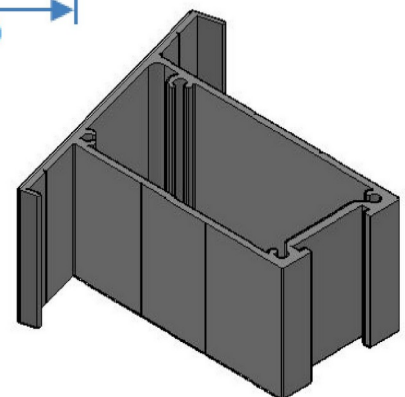
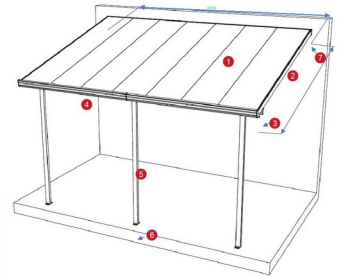
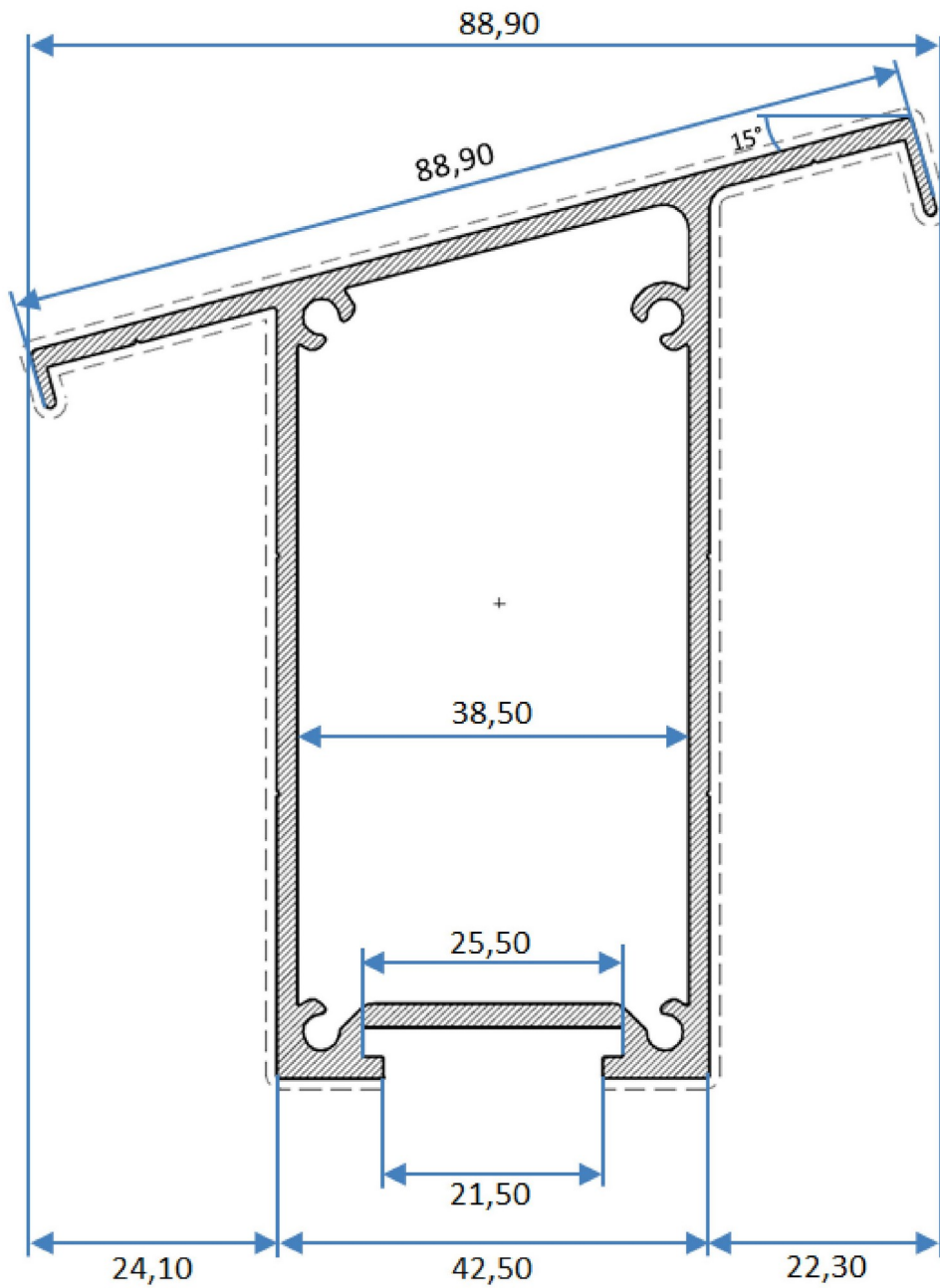
**Prierez profilom**

2



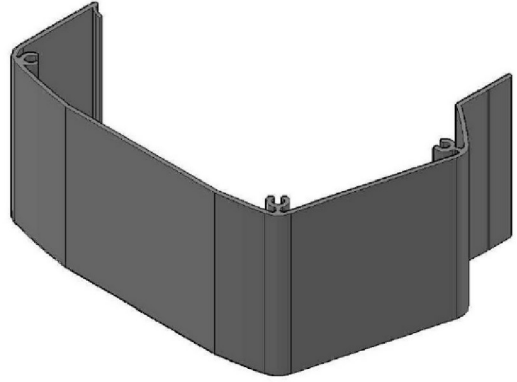
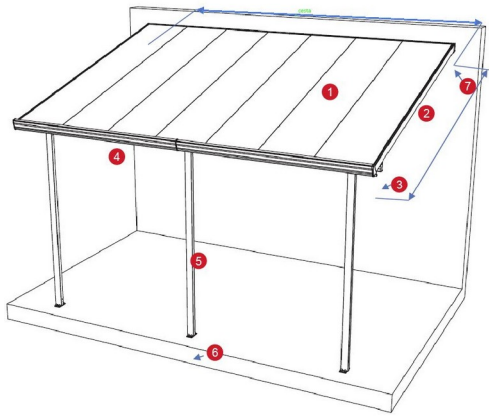
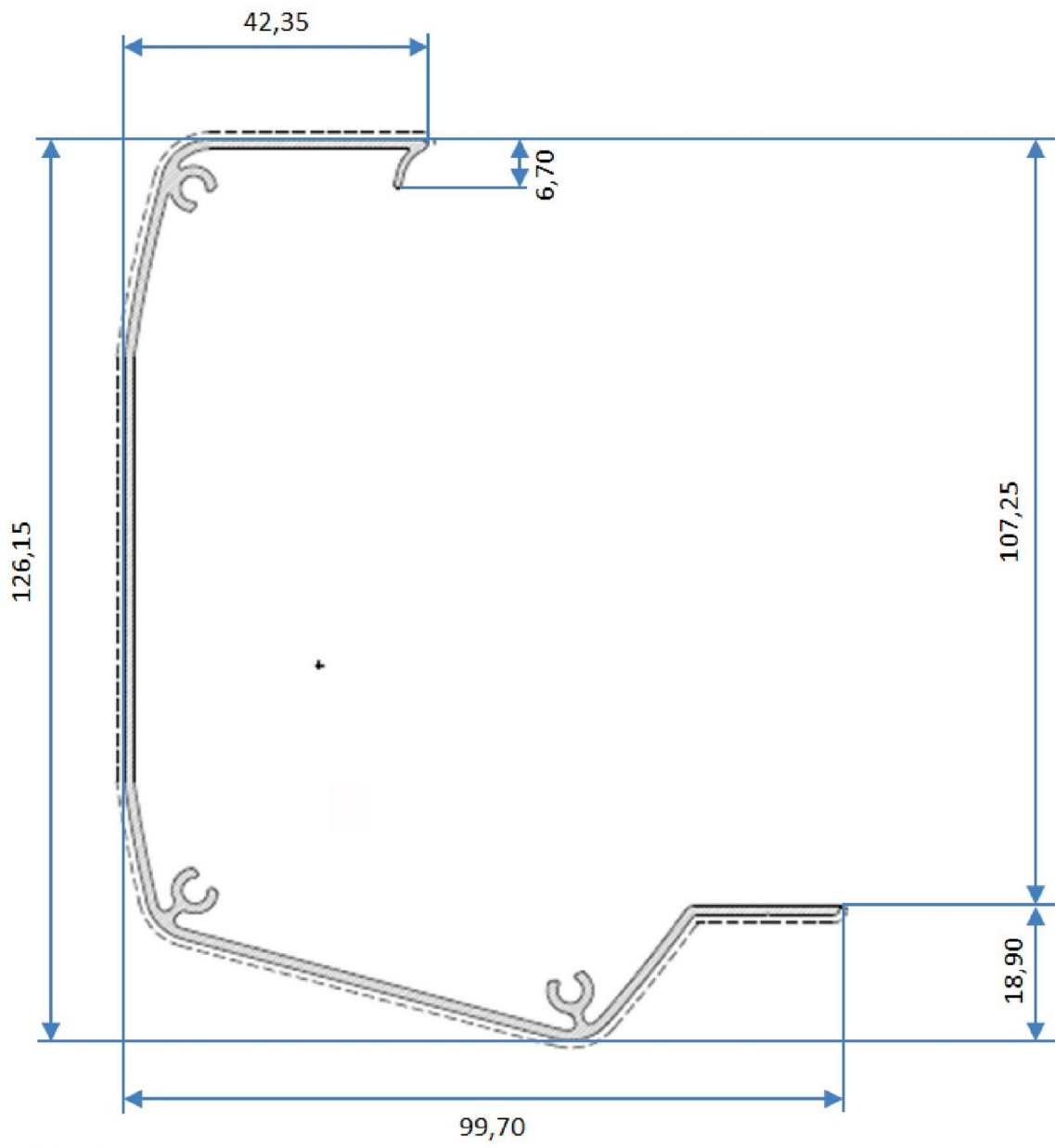
### Prierez profilom

3



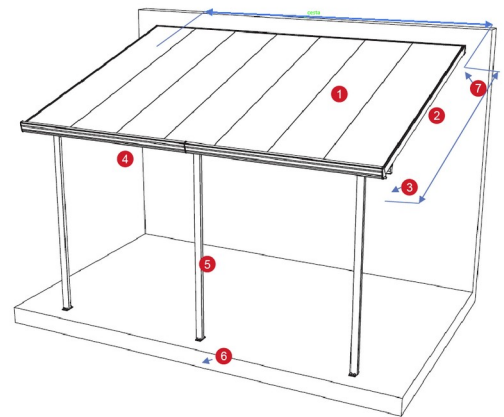
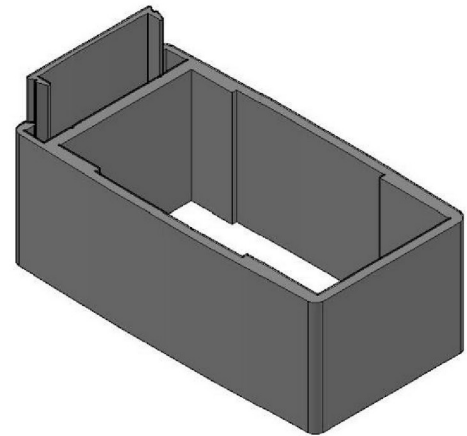
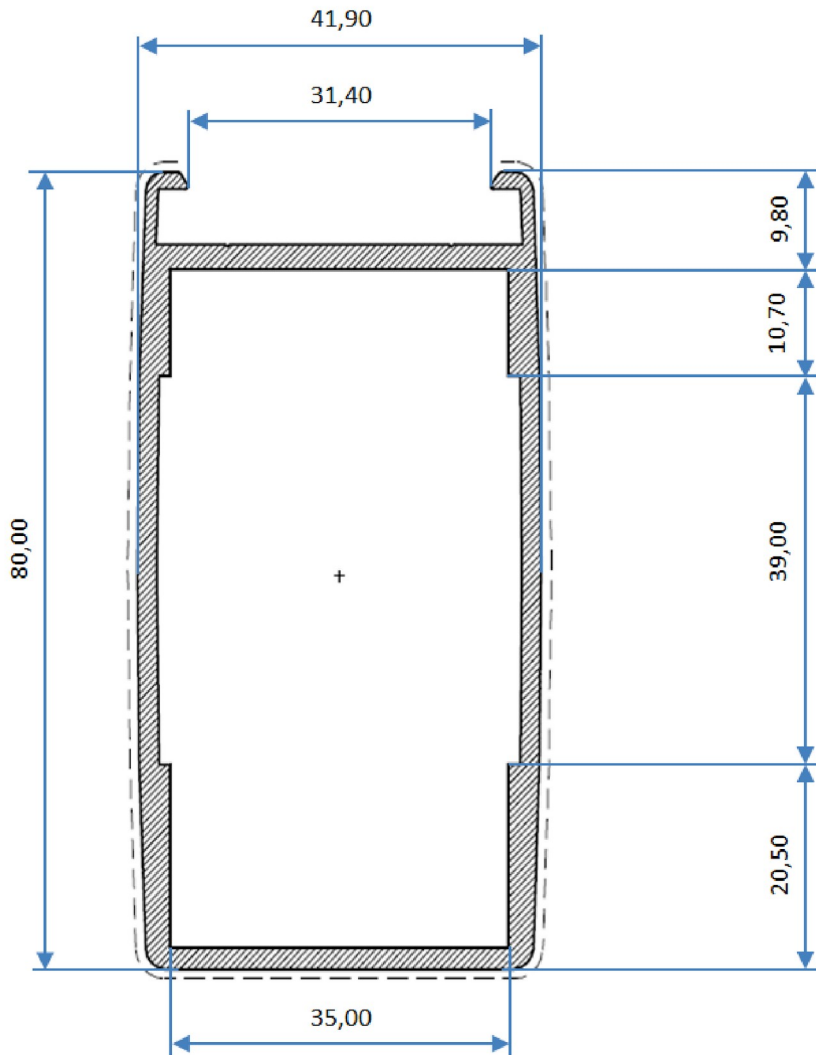


### Prierez profilom 4

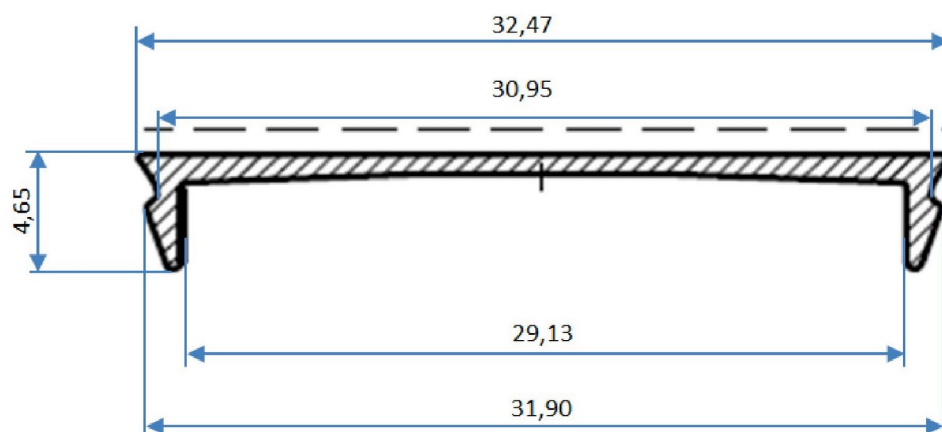


## Prierez profilom

5

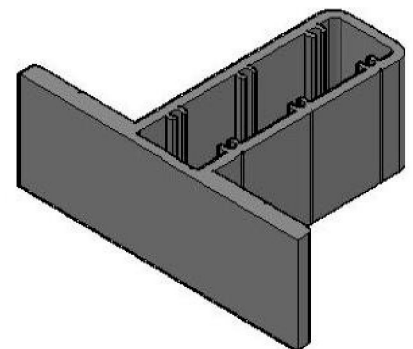
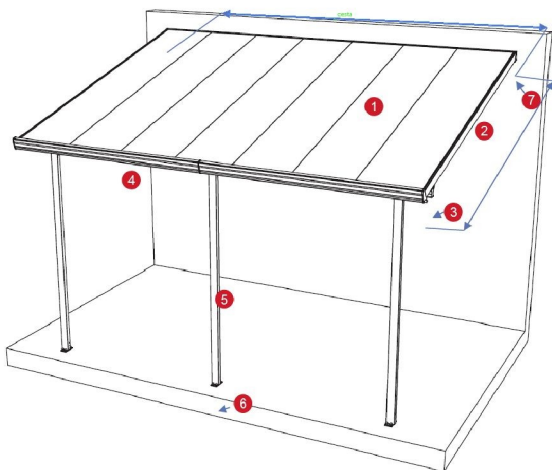
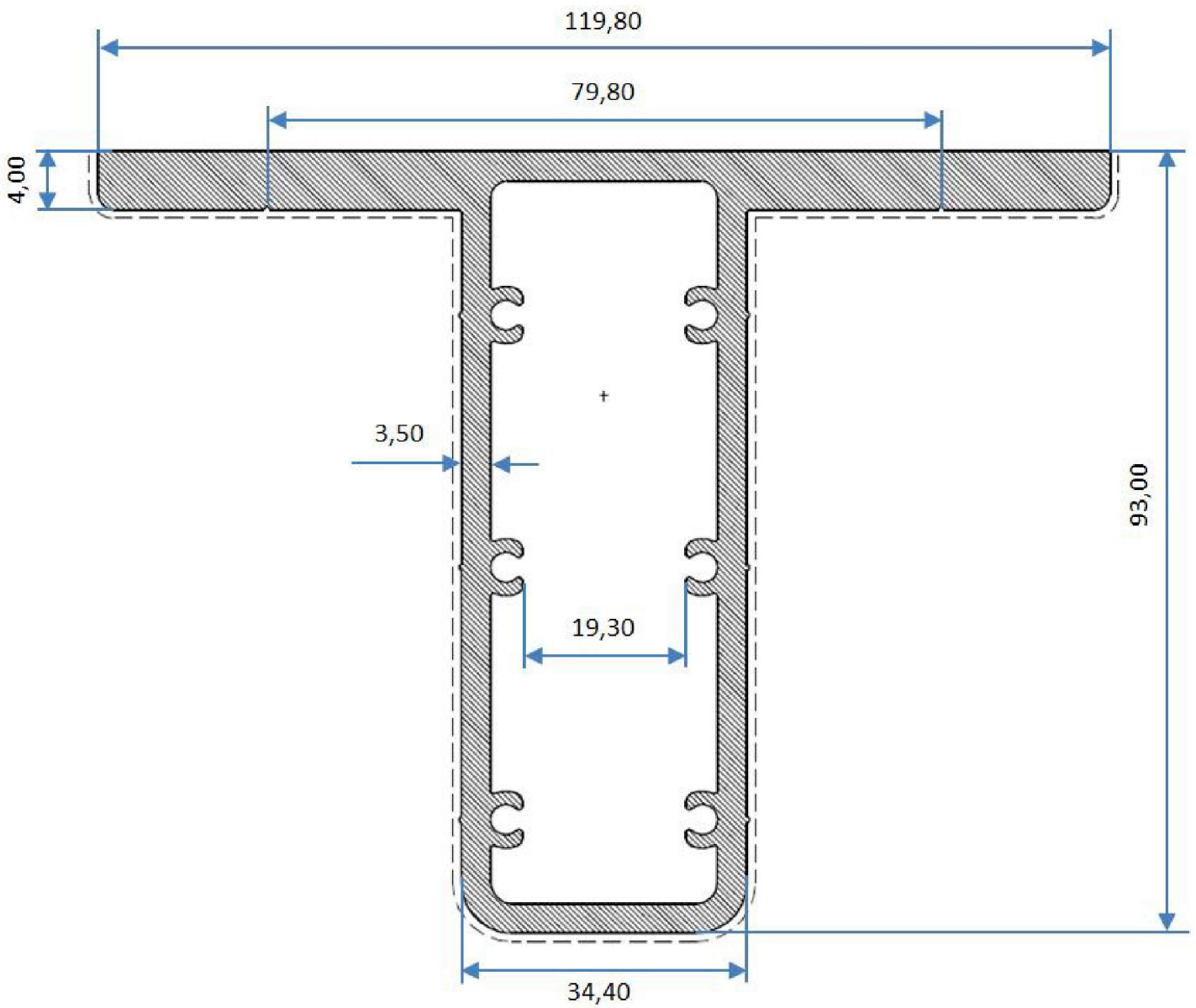


## Krycia lišta





**Spoj 6**



**Montovací profil k stene 7**

