

HAAS
+
SOHN

Treviso II kachľový sokel

Technická dokumentácia
Krbové kachle

SK

0433920001401a

Úvod

Srdečne ďakujeme za kúpu nášho výrobku!

Popis pece vás podrobne oboznámi s konštrukciou, technickou špecifikáciou a obsluhou ohrievača. Odporúčame oboznámiť sa pozorne s týmito údajmi. Vyvarujete sa tak prípadných chýb pri vlastnej montáži a obsluhu.

Podrobné podmienky inštalácie a obsluhy nájdete vo Všeobecnom návode na obsluhu (súčasť dodávky).

Poznámky v texte



Najdôležitejšie sú poznámky označené ako **VAROVANIE**. Poznámky s nadpisom **VAROVANIE** vás upozorňujú na **vážne nebezpečenstvo poškodenia pece či poranenia**.



Poznámka s nadpisom **Upozornenie** vás upozorňuje na možné poškodenie vašej pece.



Poznámka s nadpisom **Dôležité** vás upozorňuje na informácie dôležité pre prevádzku vašej pece.



Poznámka ako taká vás upozorňuje úplne všeobecne na informácie dôležité pre prevádzku vašej pece.

Obsah

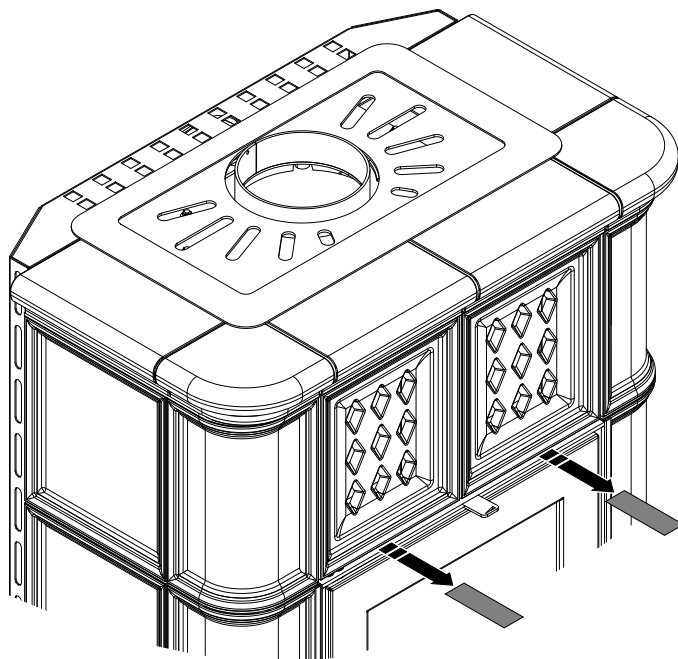
Poznámky v texte	II
1. Technická špecifikácia	1
2. Technický popis	2
3. Zoznam náhradných dielov	3
3.1. Celkový rozstrel modelu	3
3.2. Detail A1	5
4. Rozmerová schéma	6
5. Montáž kolena odťahu spalín	7
6. Rozkurovacía klapka	8
7. Trhlínky na glazúre	9
8. Montáž teplovodného výmenníka	10
9. Demontáž teplovodného výmenníka	18



VÝSTRAHA

Príprava pred uvedením do prevádzky

Dištančné podložky, ktoré sú umiestnené na prednej strane kachiel (pozrite obr.), sa musia pred uvedením kachiel do prevádzky odstrániť!



1. Technická špecifikácia


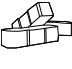
Vhodné palivo:

Informácie o používaní vhodného paliva nájdete v kapitole **2.2 Palivo** vo Všeobecnom návode na obsluhu.

Správna prevádzka:

Informácie o správnom a bezpečnom zaobchádzaní s krbovou pecou nájdete v kapitolách: **2. Popis spaľovacieho procesu** a **5. Návod na obsluhu** vo Všeobecnom návode na obsluhu.

Pokyny na ovládanie režimu spaľovania

Palivo		Výkon pece	Množstvo paliva	Primárny vzduch	Sekundárny vzduch	Terciárny vzduch
Drevené polená		100%	2,3 kg/h	otvorený 5%	otvorený 70%	neregulovateľný
Drevené polená		33%	0,8 kg/h	otvorený 5%	otvorený 30%	neregulovateľný
Uhoľné brikety		100%	1,7 kg/h	otvorený 50%	otvorený 50%	neregulovateľný
Uhoľné brikety		33%	0,6 kg/h	otvorený 30%	otvorený 30%	neregulovateľný

Technická údaje

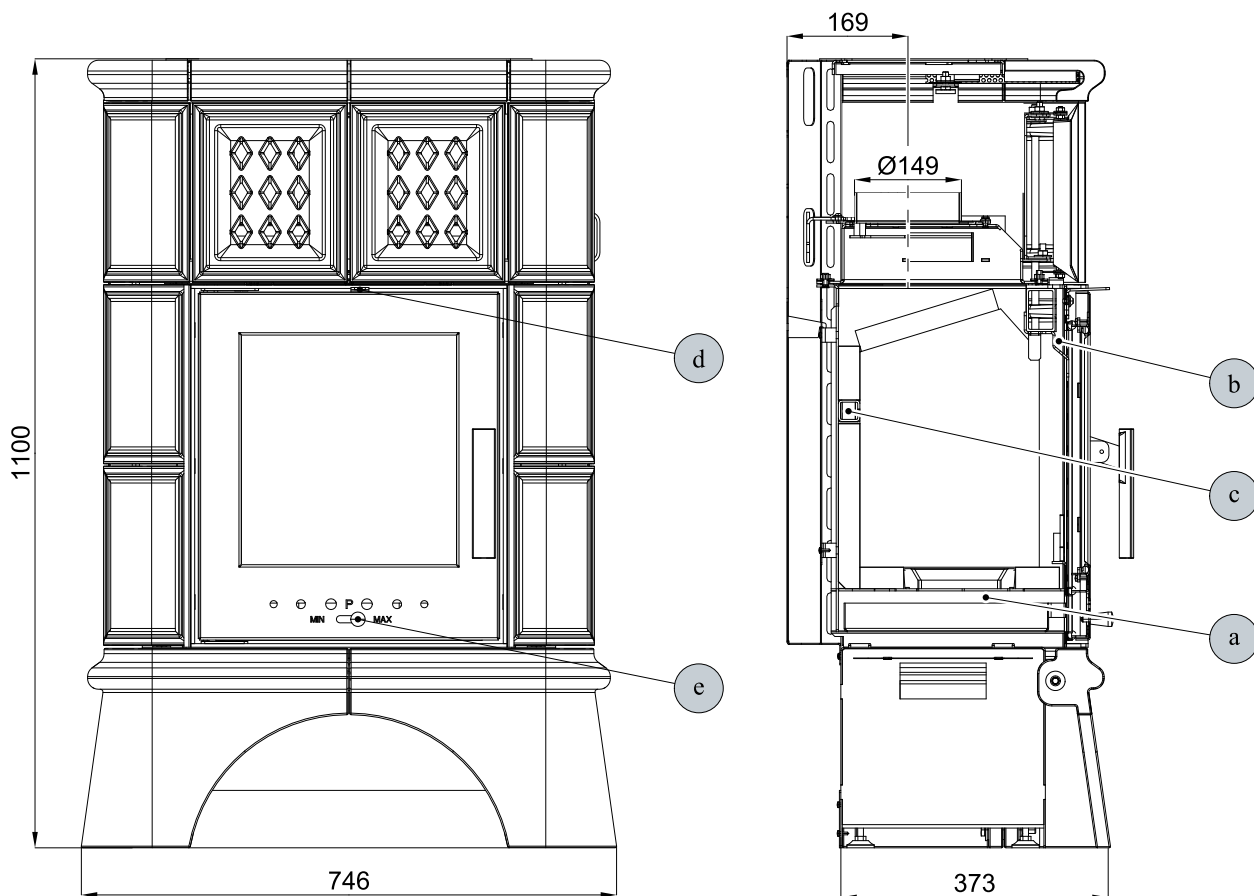
	Drevené polená	Uhoľné brikety
Dosiahnuteľný tepelný výkon (100%)	8,2 kW	8,2 kW
Menovitý tepelný výkon	8 kW	8 kW
Znížený tepelný výkon (33%)	2,7 kW	2,7 kW
Maximálna dávka paliva pre priloženie	2,3 kg/hod	1,7 kg/hod
Priem. teplota spalínza hrdl. dymovodu	349 °C	345 °C
Hmotnostní prietok suchých spalín	5,6 g/s	4,9 g/s
Energetická účinnosť	80,5 %	82,2 %
Priemerná koncentrácia CO ₂	12 %	12,4 %
Koncentrácia CO vo spalínach pri 13% O ₂	987 mg/Nm ³	827 mg/Nm ³
Prach pri 13% O ₂	34 mg/Nm ³	35 mg/Nm ³
Množstvo spaľovacieho vzduchu pri menovitom výkone	15 m ³ /h	—
Skúšané podľa EN 13 240:2001/A2:2004		

Technické informácie

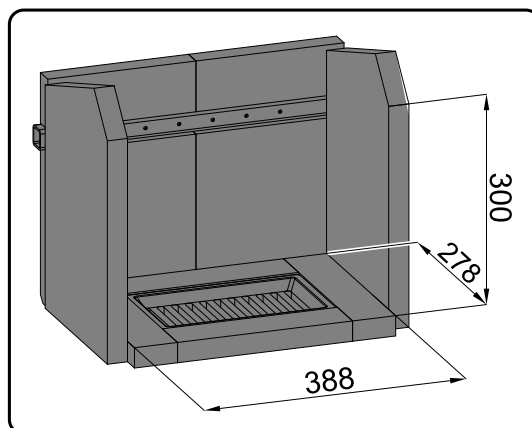
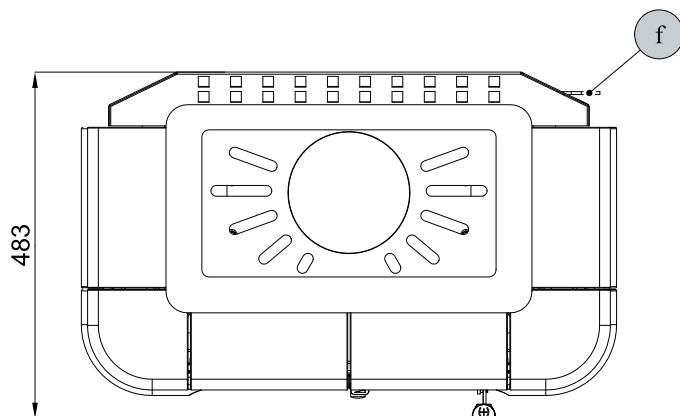
Výška	1100 mm
Šírka	746 mm
Hĺbka	483 mm
Hmotnosť	147 kg
Priemer dymovodu	150 mm
Minimálny ťah komína v hrdle dymovodu	12 Pa
Vykur. schopnosť (stredné tepelné straty) pri 8,2 kW	cca 148 m ³
Regulovateľný výkon	2,7 – 8,2 kW

2. Technický popis

Technický popis



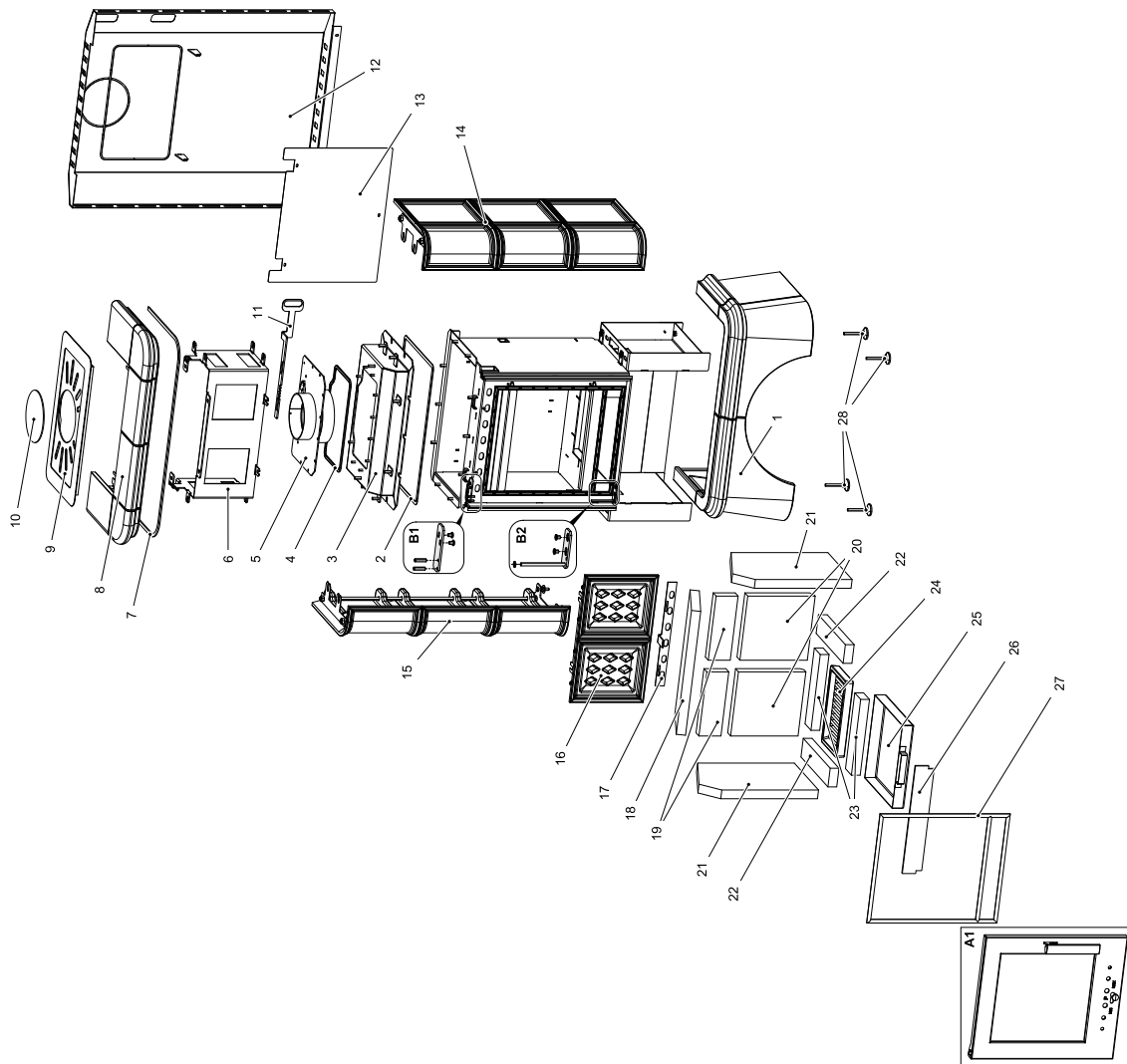
SK



Pozícia	Názov
a	Prívod primárneho vzduchu
b	Prívod sekundárneho vzduchu
c	Výstup terciárneho vzduchu
d	Regulátor sekundárneho vzduchu
e	Regulátor primárneho vzduchu
f	Regulátor rozkurovacej klapky

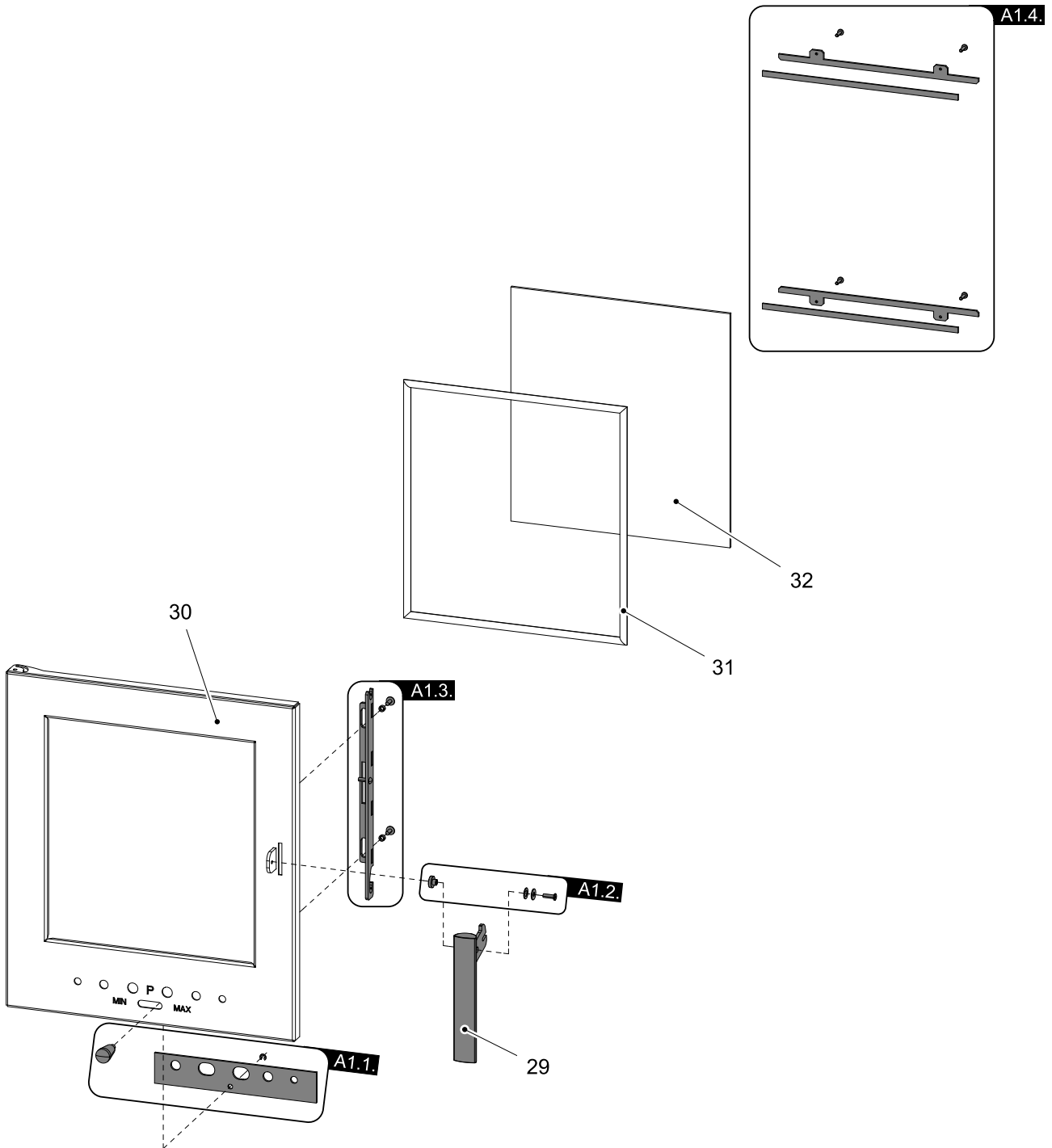
3. Zoznam náhradných dielov

3.1. Celkový rozstrel modelu



Pozícia	Názov	Množstvo	Číslo tovaru
Celkový rozstrel modelu			
A1	Dvierka kúreniska (komplet)	1 ks	0433900005300
B1	Spojovací materiál pántu — komplet	1 ks	0331415005040
B2	Spojovací materiál pántu — komplet	1 ks	0331415005045
1	Podstavec/zelená	1 ks	0433915006180
1	Podstavec/hnedá	1 ks	0433915026180
1	Podstavec/medovník	1 ks	0433915036180
1	Podstavec/slonová kosť	1 ks	0433915055180
2	Tesniaca šnúra veka telesa 10x4 mm	1060 mm	0040210040005
3	Veko telesa	1 ks	0433900005180
4	Tesniaca šnúra dymovodu 10x4 mm	990 mm	0040210040005
5	Hrdlo dymovodu	1 ks	0433900005187
6	Držiak kachlí	1 ks	0332015105025
7	Tesniaca šnúra 10x4 mm	1350 mm	0040210040005
8	Horná rímša/zelená	1 ks	0332015006102
8	Horná rímša/hnedá	1 ks	0332015026102
8	Horná rímša/medovník	1 ks	0332015036102
8	Horná rímša/slonová kosť	1 ks	0332015056102
9	Vrchné veko	1 ks	0332015006155
10	Záslepka vrchný	1 ks	0331415005060
11	Regulátor rozkurovacej klapky	1 ks	0433900005188
12	Zadný kryt	1 ks	0433900005140
13	Tienenie	1 ks	0332015005020
14	Kachle bok — pravá/zelená	1 ks	0332015006101
14	Kachle bok — pravá/hnedá	1 ks	0332015026101
14	Kachle bok — pravá/medovník	1 ks	0332015036101
14	Kachle bok — pravá/slonová kosť	1 ks	0332015056101
15	Kachle bok — ľavá/zelená	1 ks	0332015106100
15	Kachle bok — ľavá/hnedá	1 ks	0332015026100
15	Kachle bok — ľavá/medovník	1 ks	0332015036100
15	Kachle bok — ľavá/slonová kosť	1 ks	0332015056100
16	Kachle predné/zelená	1 ks	0332015006103
16	Kachle predné/hnedá	1 ks	0332015026103
16	Kachle predné/medovník	1 ks	0332015036103
16	Kachle predné/slonová kosť	1 ks	0332015056103
17	Regulátor sekundárneho vzduchu	1 ks	0433900005009
18	Clona - voľná (šamot)	1 ks	0433900005701
19	Šamot 75x220x30	2 ks	0433900005505
20	Šamot 220x230x30	2 ks	0331415005501
21	Šamot 390x250x30	2 ks	0433900005503
22	Šamot 61x278x30	2 ks	0433900005506
23	Šamot 61x260x30	2 ks	0331415005502
24	Liatinový rošt	1 ks	0020100130005
25	Popolník	1 ks	0427715006600
26	Zábrana	1 ks	0433900005008
27	Tesniaca šnúra dvierok 12 mm	2000 mm	0041012120005
28	Staviteľná noha	4 ks	0089000020005

3.2. Detail A1



Pozícia	Názov	Množstvo	Číslo tovaru
Detail A1			
29	Pákový uzáver dveriek kúreniska (komplet)	1 ks	0433615025318
A1.1.	Regulátor primárneho vzduchu — komplet	1 ks	0430815006306
A1.2.	Spojovací materiál kľučky — komplet	1 ks	0081010180005
A1.3.	Ťahadlo zatvárania — set	1 ks	0331415017330
A1.4.	Držiak skla — set	1 ks	0331415006306
30	Dvierka kúreniska (zváraný diel)	1 ks	0332015007200
31	Tesniaca šnúra skla 10 mm	1350 mm	0040710100005
32	Žiaruvzdorné sklo (318x338)	1 ks	0332015005304

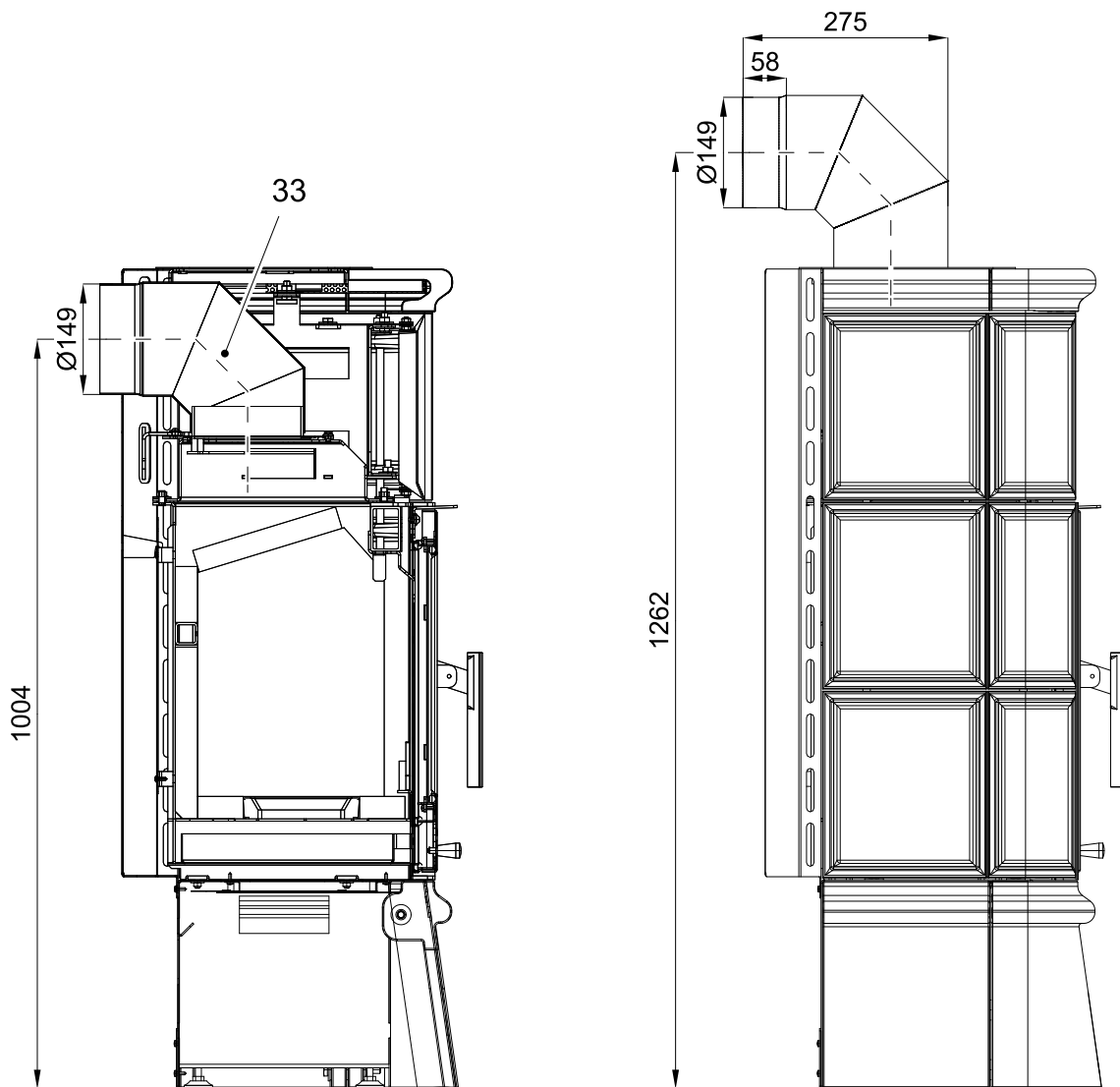
4. Rozmerová schéma



Poznámka

Koleno odťahu spalín je dodávané ako zvláštne príslušenstvo.

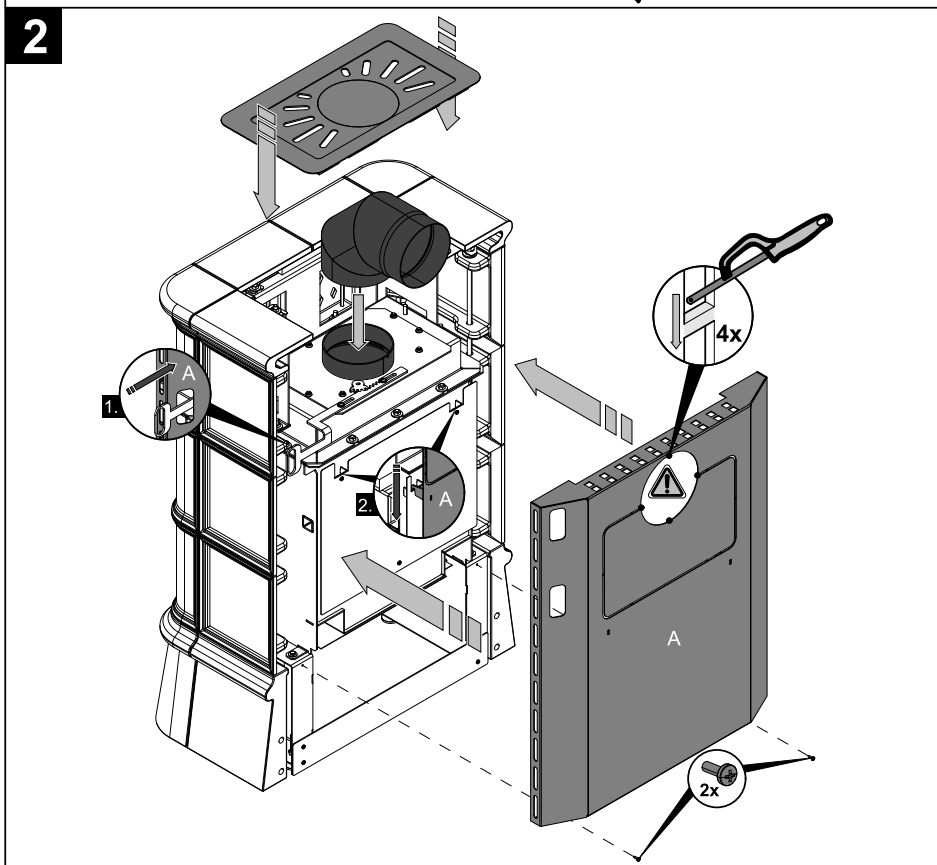
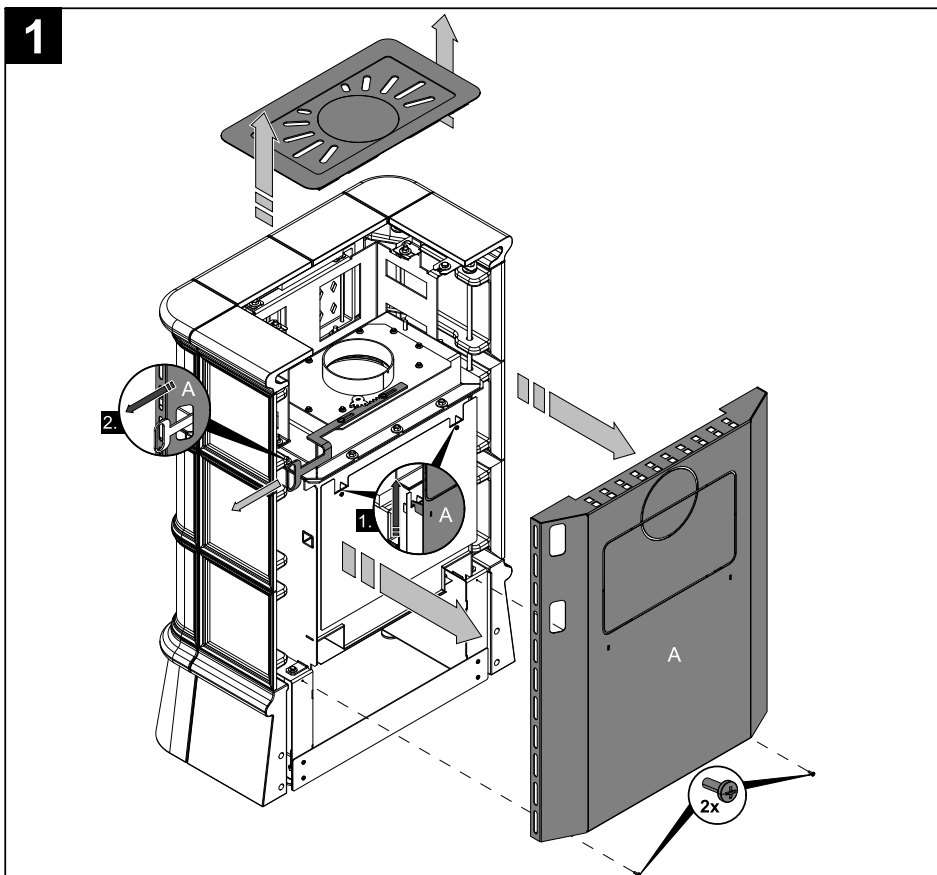
Rozmerová schéma



SK

Pozícia	Názov	Množstvo	Číslo tovaru
33	Koleno odťahu spalín	1 ks	0332015007065

5. Montáž kolena odt'ahu spalín



Montáž kolena odt'ahu spalín

SK

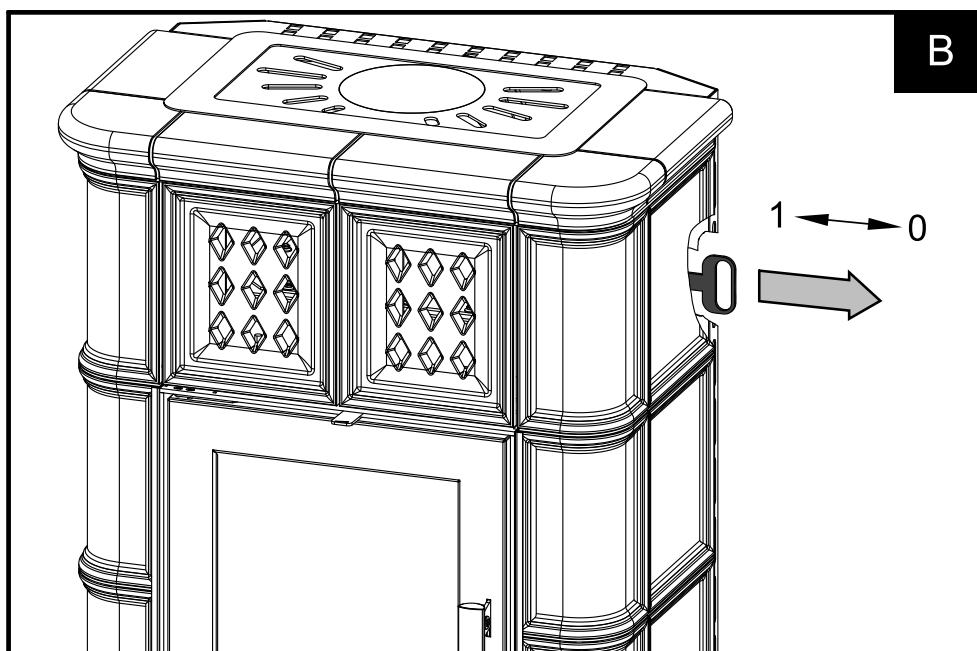
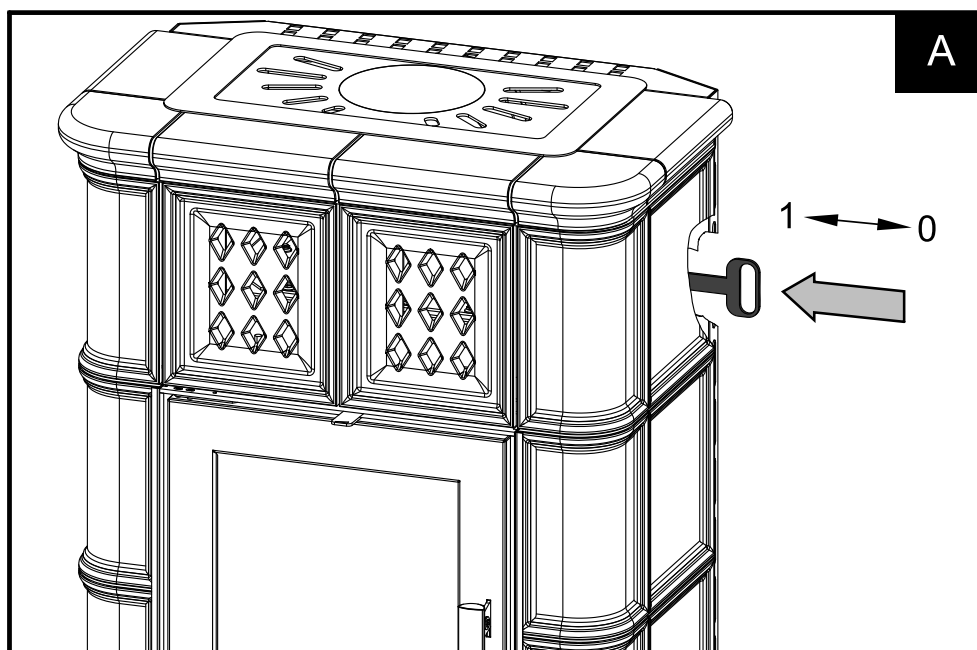
6. Rozkurovacia klapka



DÔLEŽITÉ

V prípade rozkurovania či zhoršeného ťahu komína zasuňte regulátor rozkurovacej klapky do polohy 1 (obr. A), rozkurovacia klapka je otvorená. Pri kúrení vysuňte regulátor rozkurovacej klapky do polohy 0 (obr. B), zarozkurovacia klapka je zatvorená.

Rozkurovacia klapka



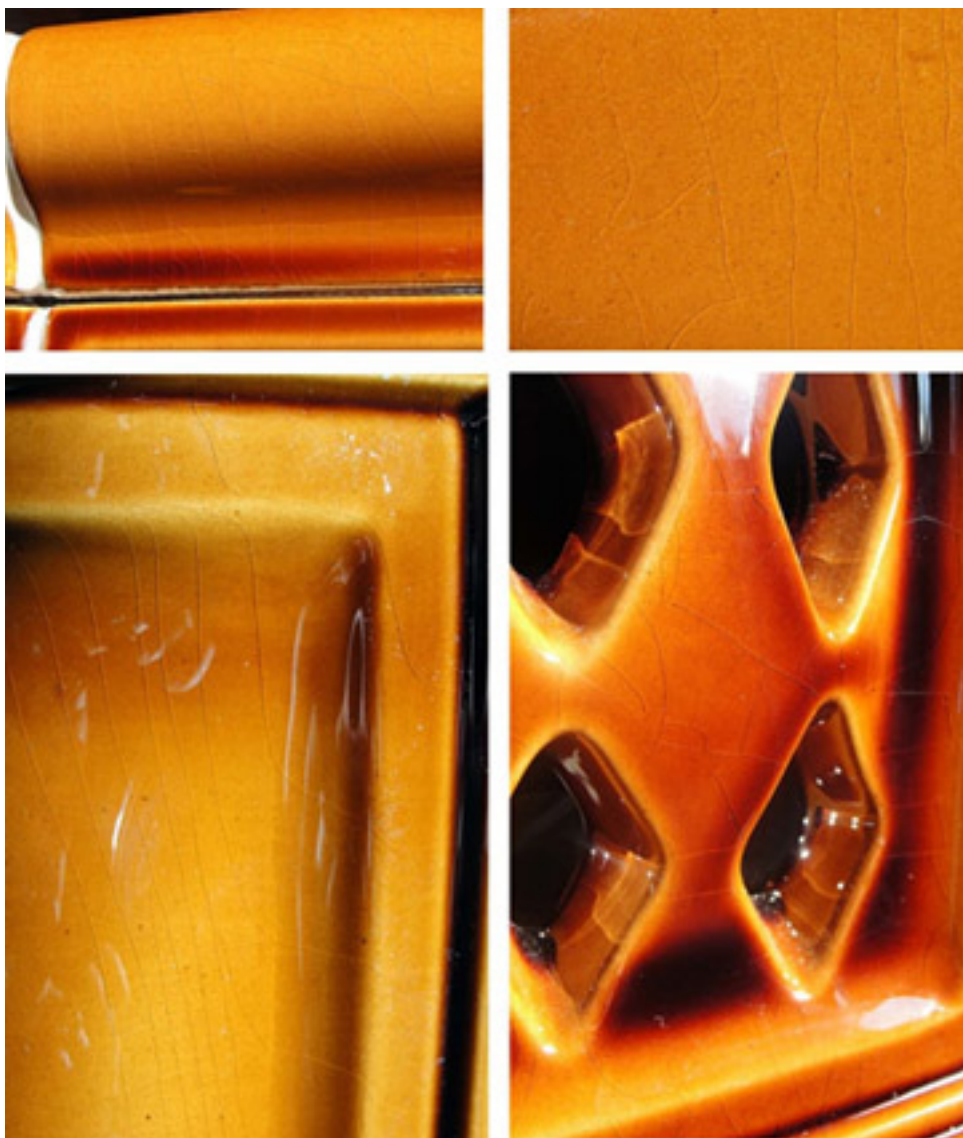
SK

7. Trhlinky na glazúre

Keramika je krehký, porézny, prírodný materiál, ktorý pri zmenách teploty a vzdušnej vlhkosti neustále pracuje. Na výrobku sa môžu objaviť jemné prasklinky na glazúre, tzv. HARIS.

Pri pozvoľnom ochladzovaní po vypálení sa glazúra skôr podobá tekutej látke ako pevnej. Črep sa sťahuje a glazúra sa jeho zmenám ľahko prispôsobuje. Od istej teploty sa však glazúra začne správať ako pevná látka s vlastnou teplotnou rozťažnosťou a tým vzniká pnutie medzi črepom a glazúrou. Ak sa glazúra pri ochladení zmršťuje viac ako črep, vznikajú v glazúre ťahové napätia, ktoré pri ich vyšších hodnotách môžu spôsobiť neriadene trhlinkovanie glazúry, tzv. harisové trhliny. Všetky tradičné, historicky overené glazúry harisujú a mnohí zákazníci ich vysoko oceňujú.

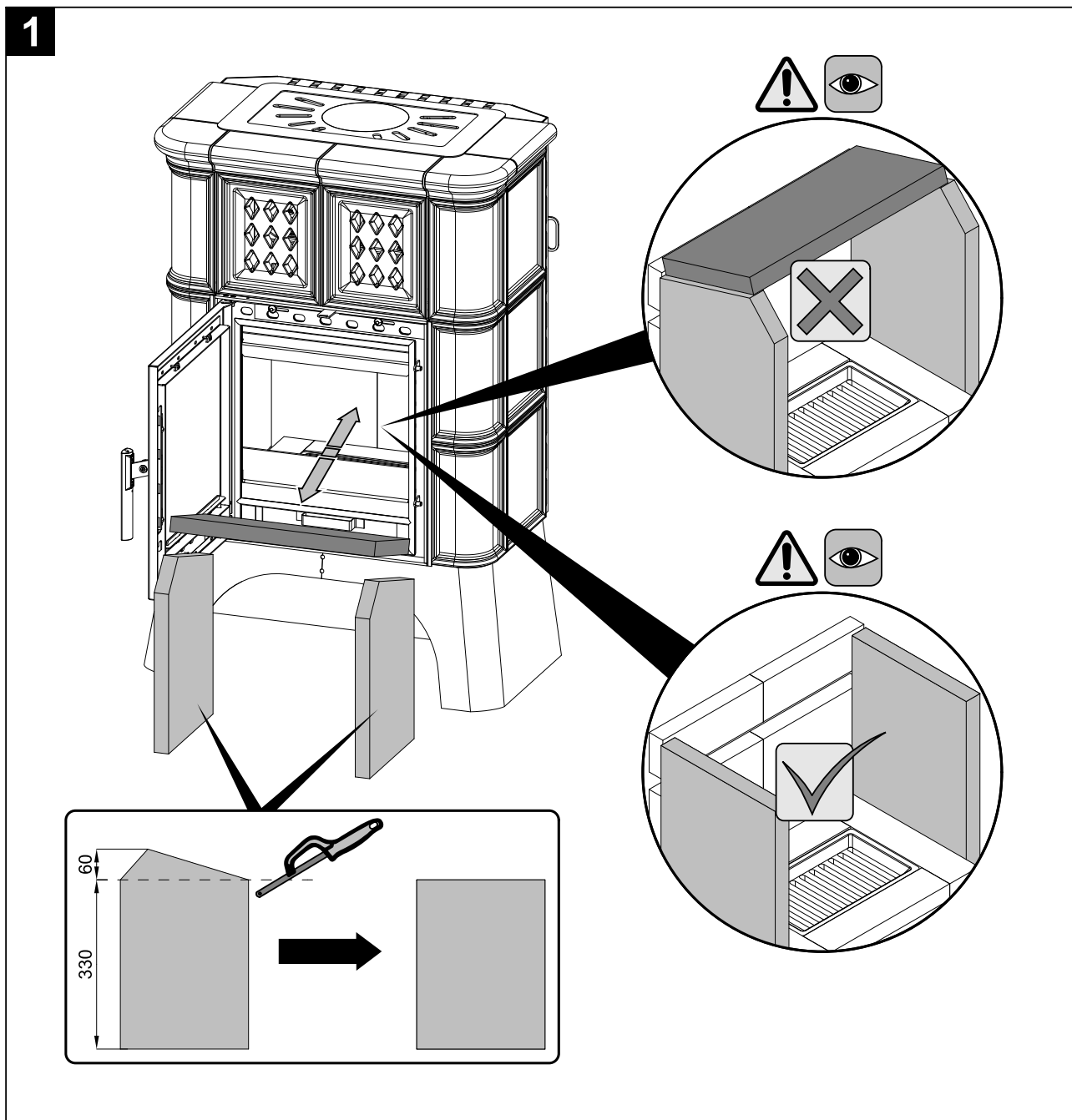
Pre kachle je prirodzený mierny farebný odtieň a harisové trhlinky v glazúre, ktoré neovplyvňujú ich kvalitu, nie sú dôvodom na reklamáciu.



8. Montáž teplovodného výmenníka

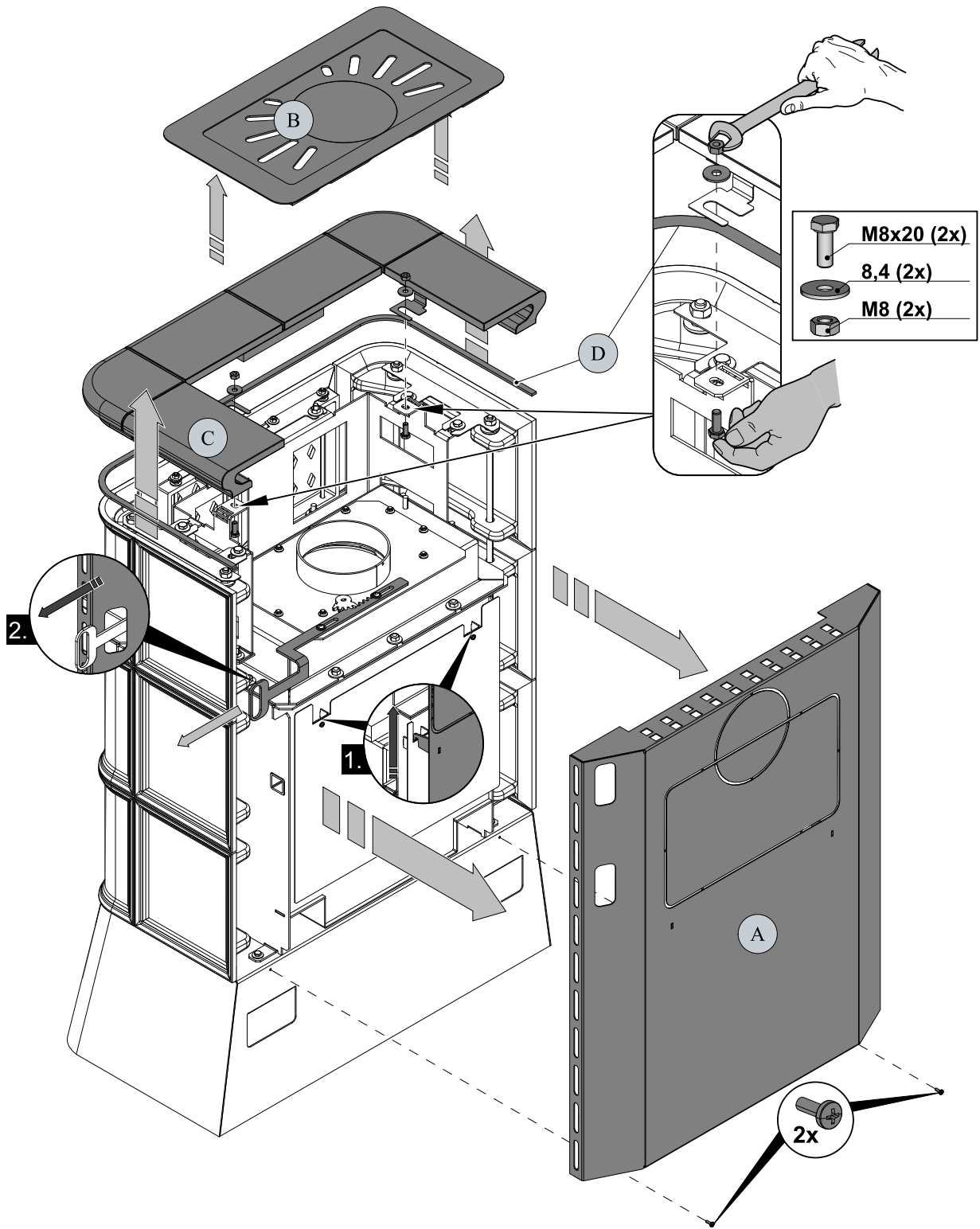
i Poznámka

Do kachlí možno dodatočne nainštalovať teplovodný výmenník. Teplovodný výmenník je dodávaný ako zvláštne príslušenstvo.



Pozícia	Názov	Množstvo	Číslo tovaru
—	Sada výmenník Treviso II	1 ks	0332015006100

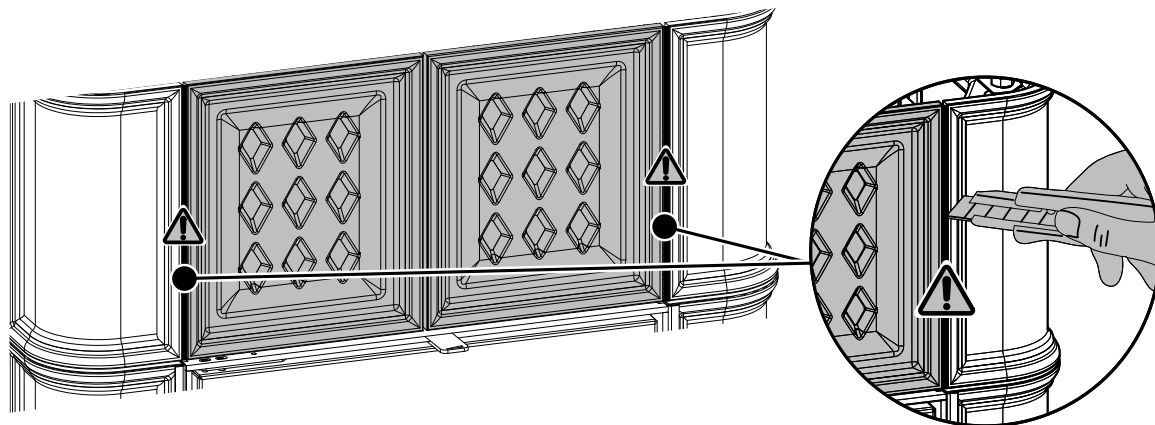
2



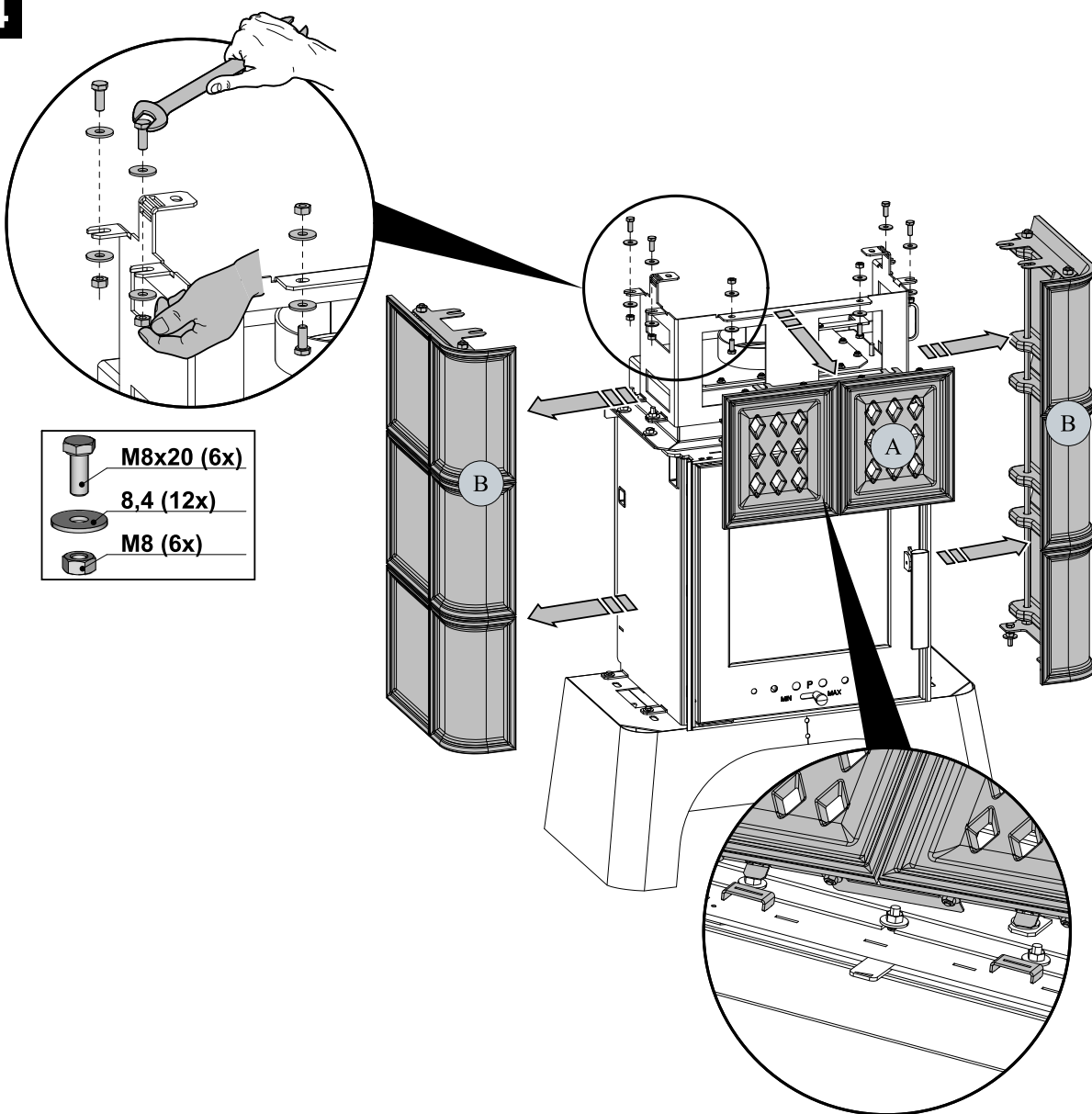
Montáž teplovodného výmenníka




SK

3

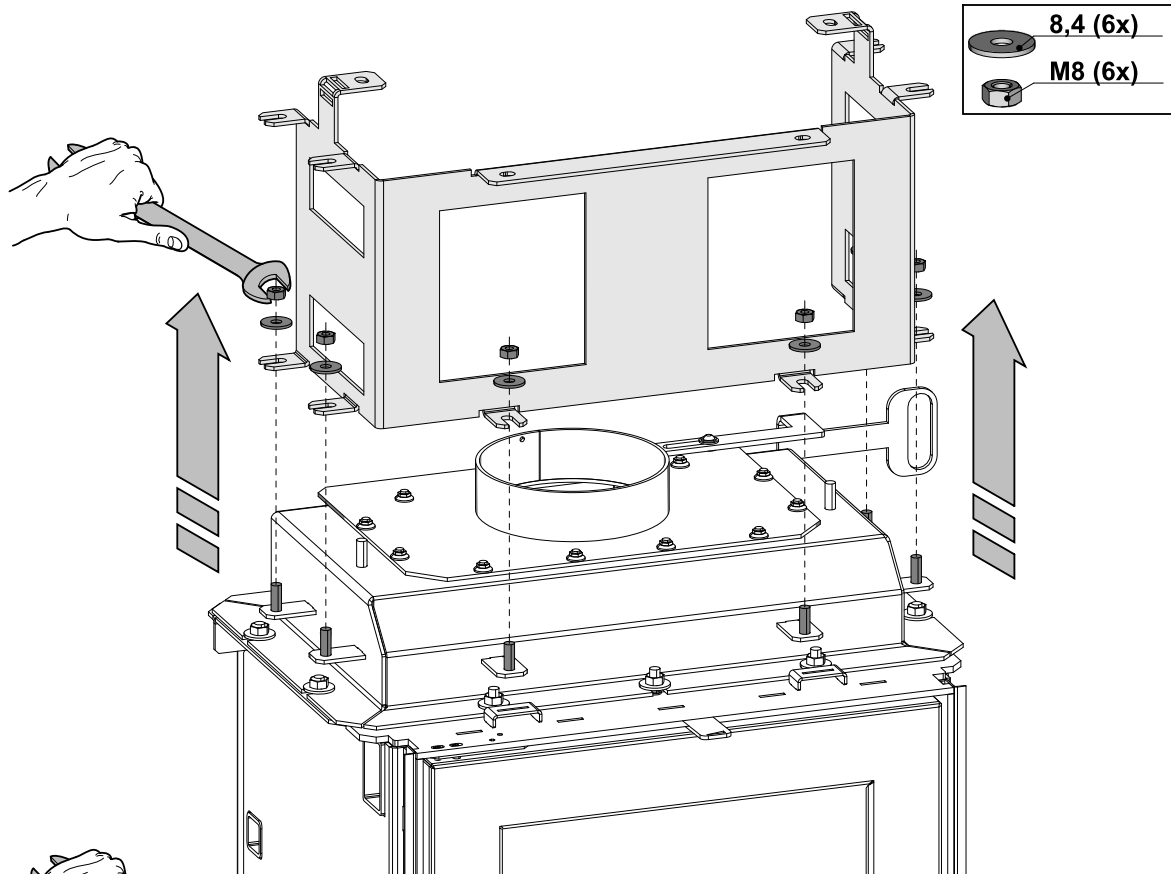


4

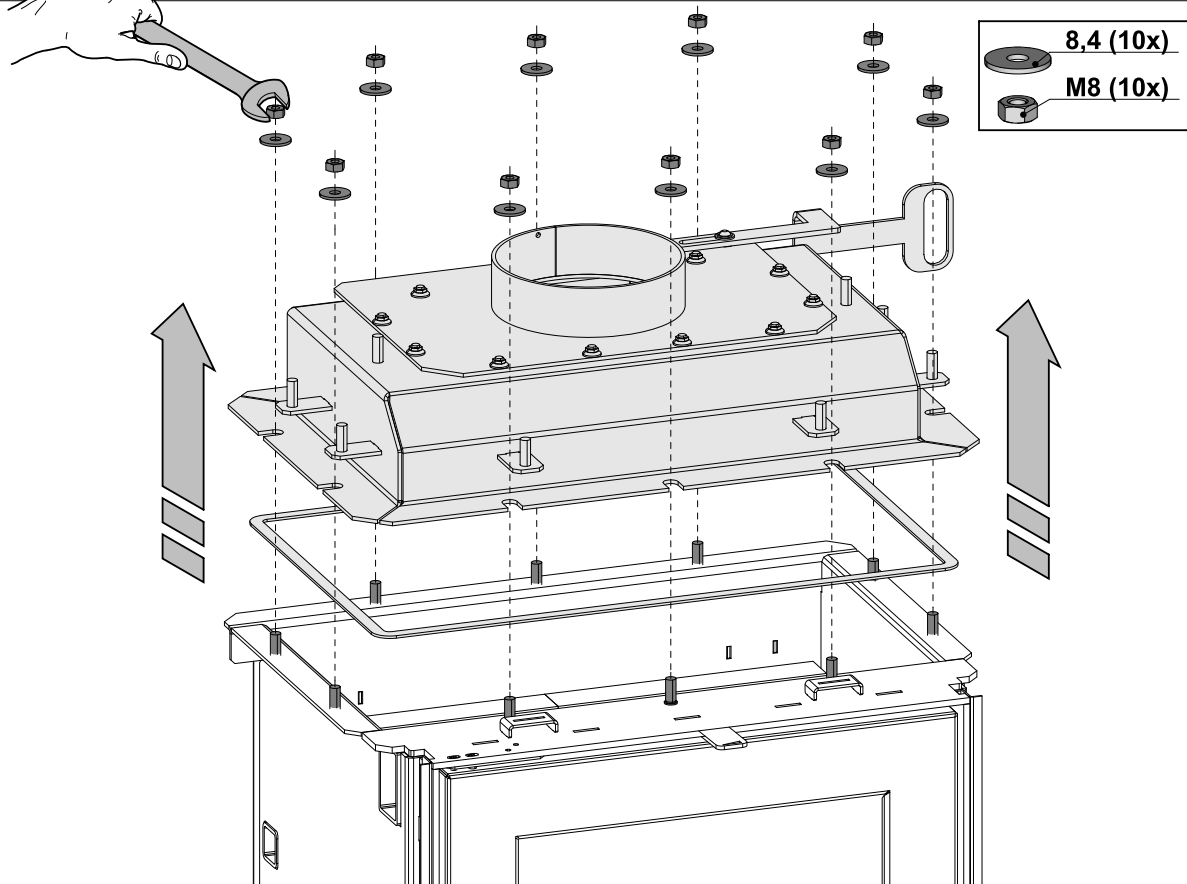


-  M8x20 (6x)
-  8,4 (12x)
-  M8 (6x)

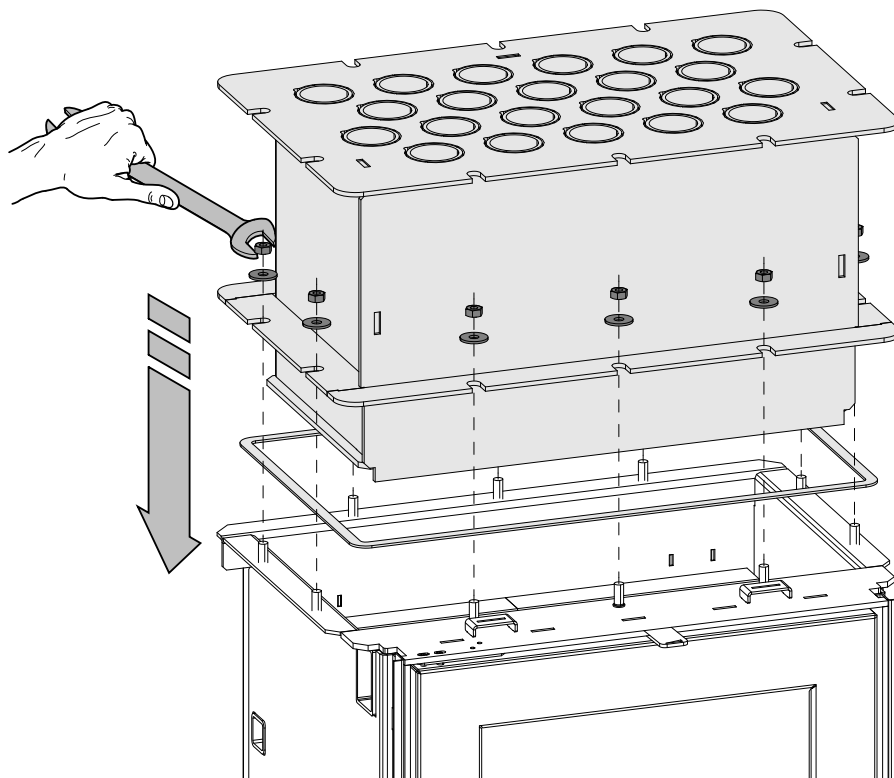
5



6

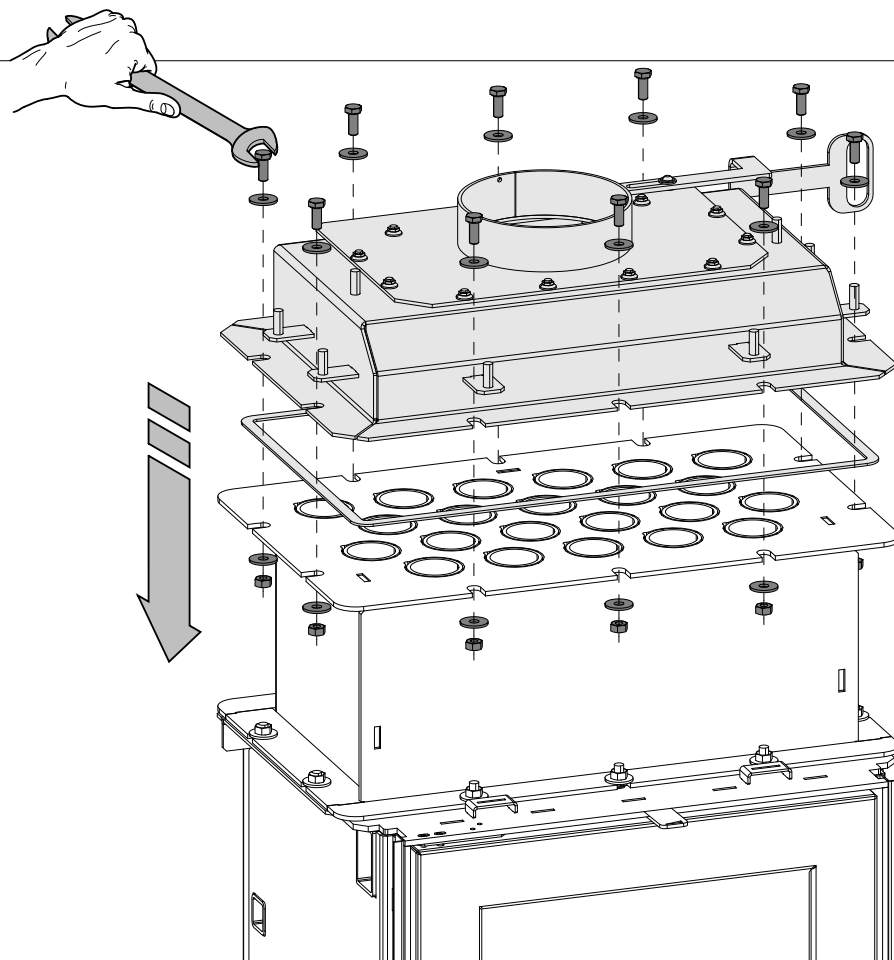


7



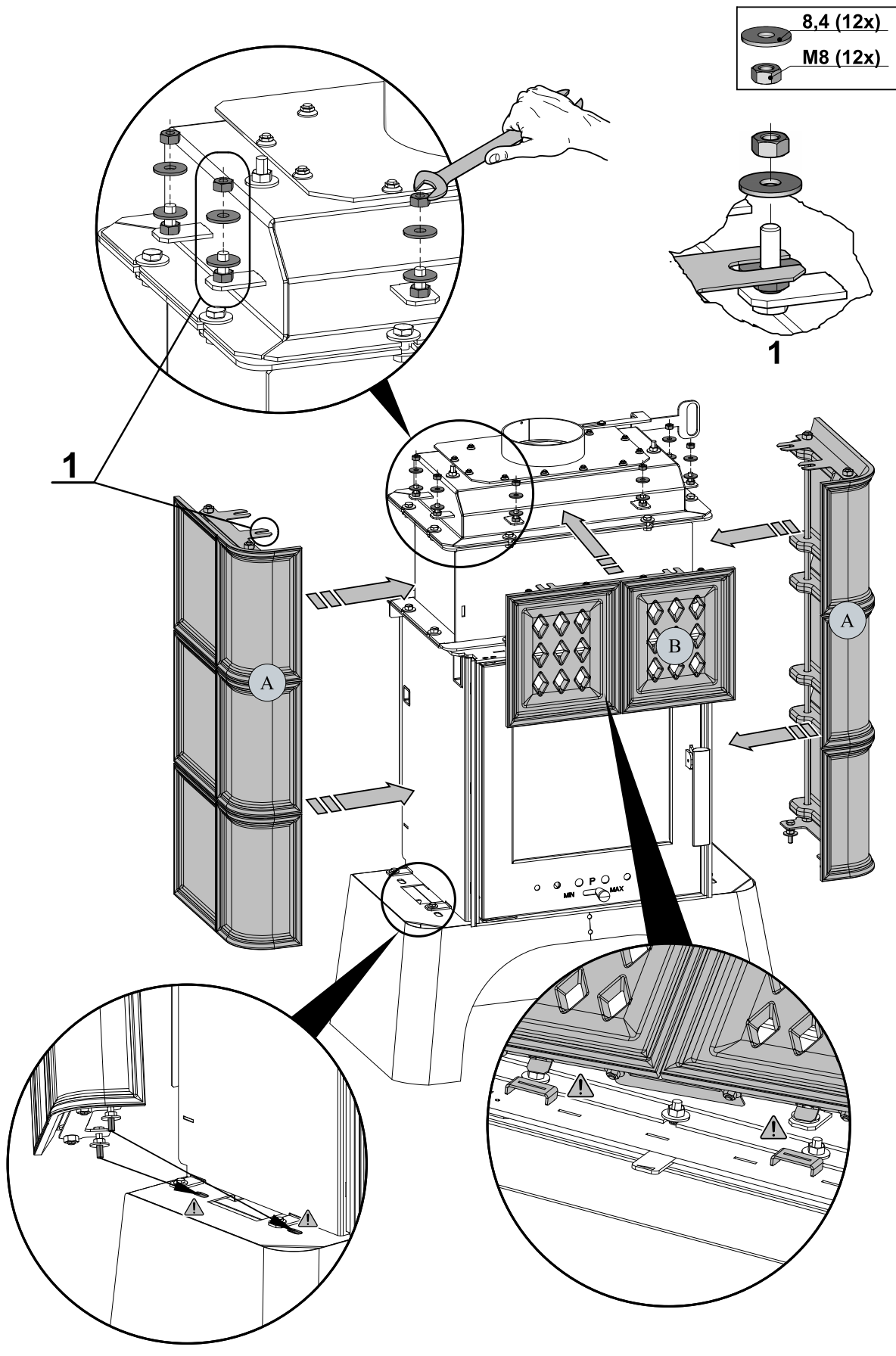
- 8,4 (10x)
- M8 (10x)

8



- M8x20 (10x)
- 8,4 (20x)
- M8 (10x)

9

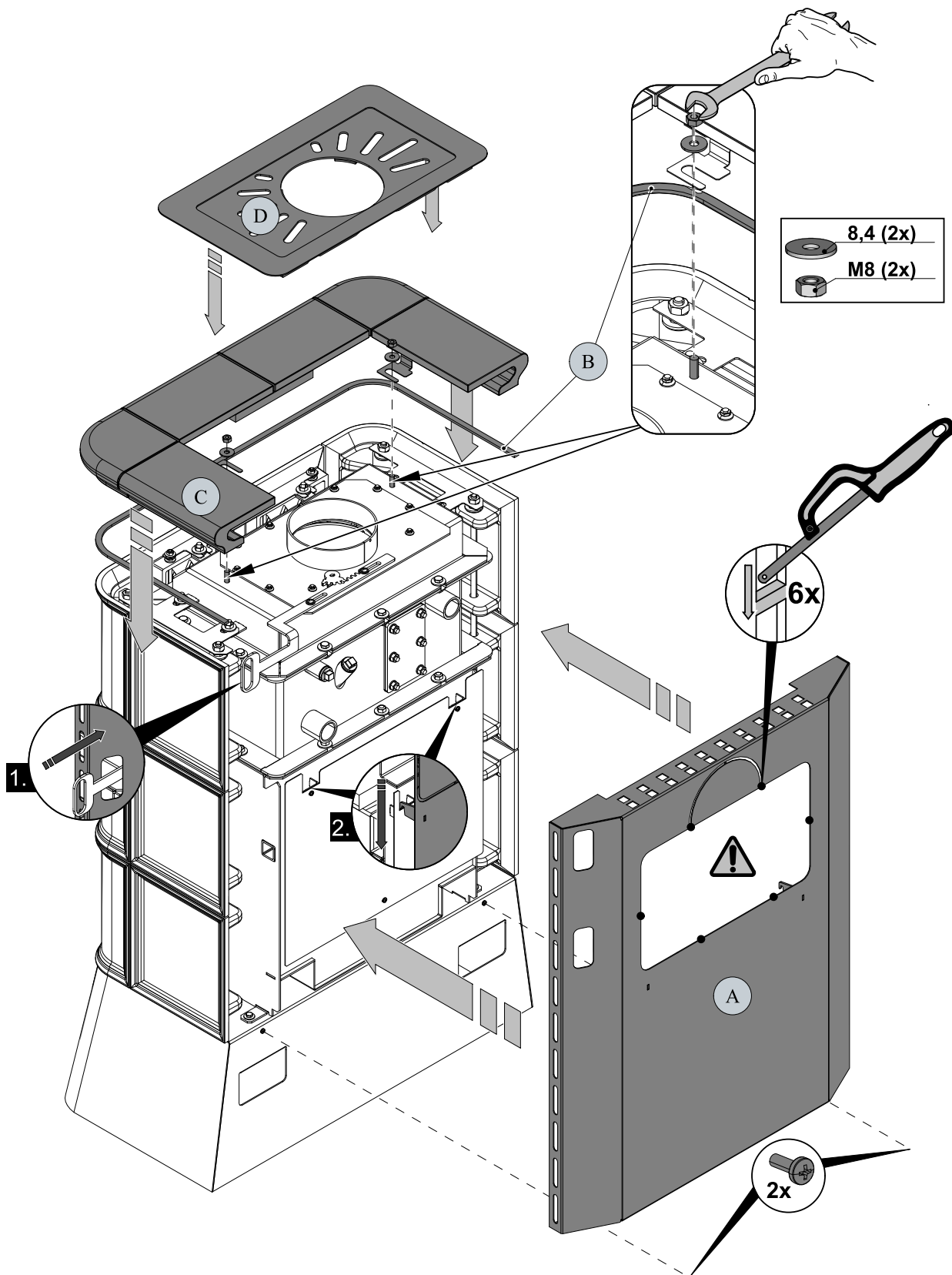


8,4 (12x)
M8 (12x)

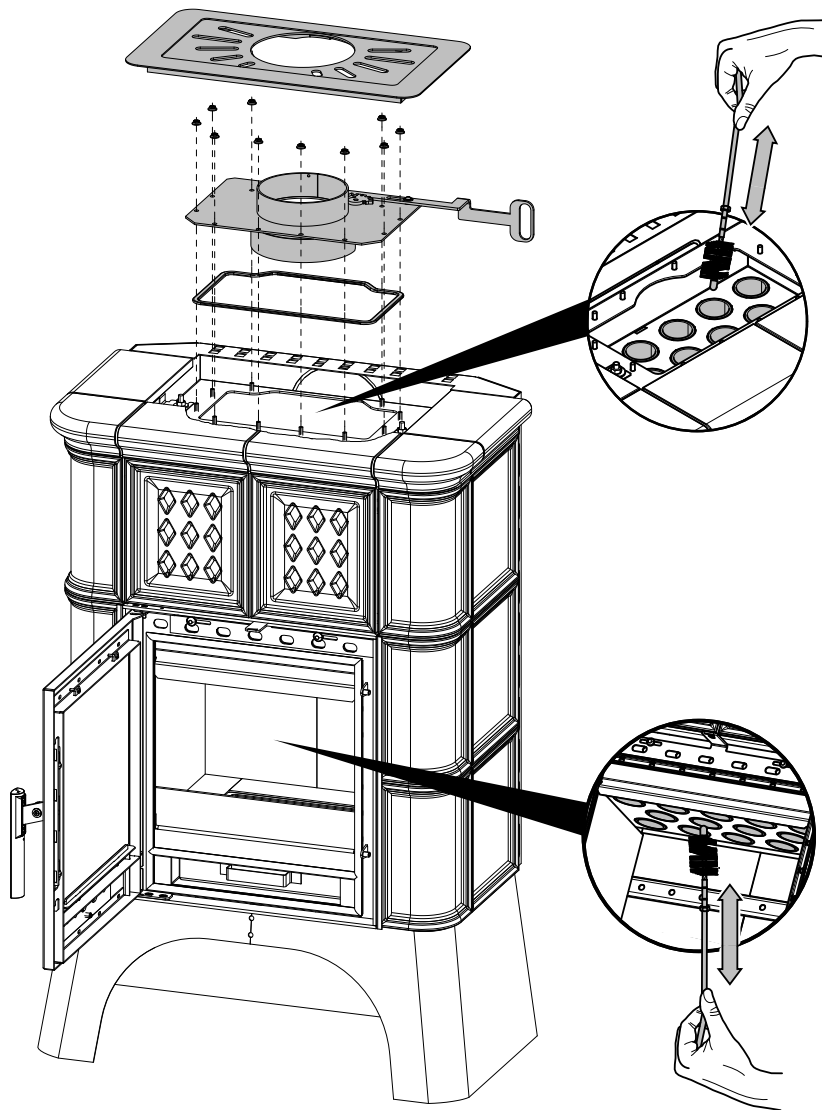
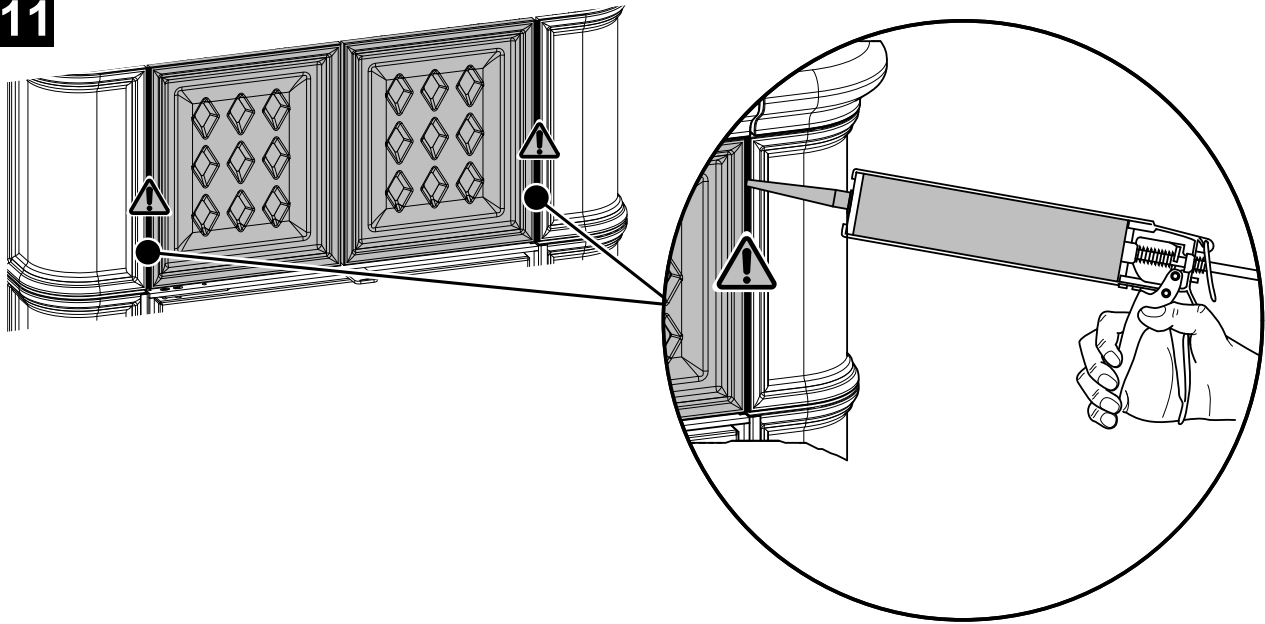
Montáž teplovodného výmenníka

SK

10



11



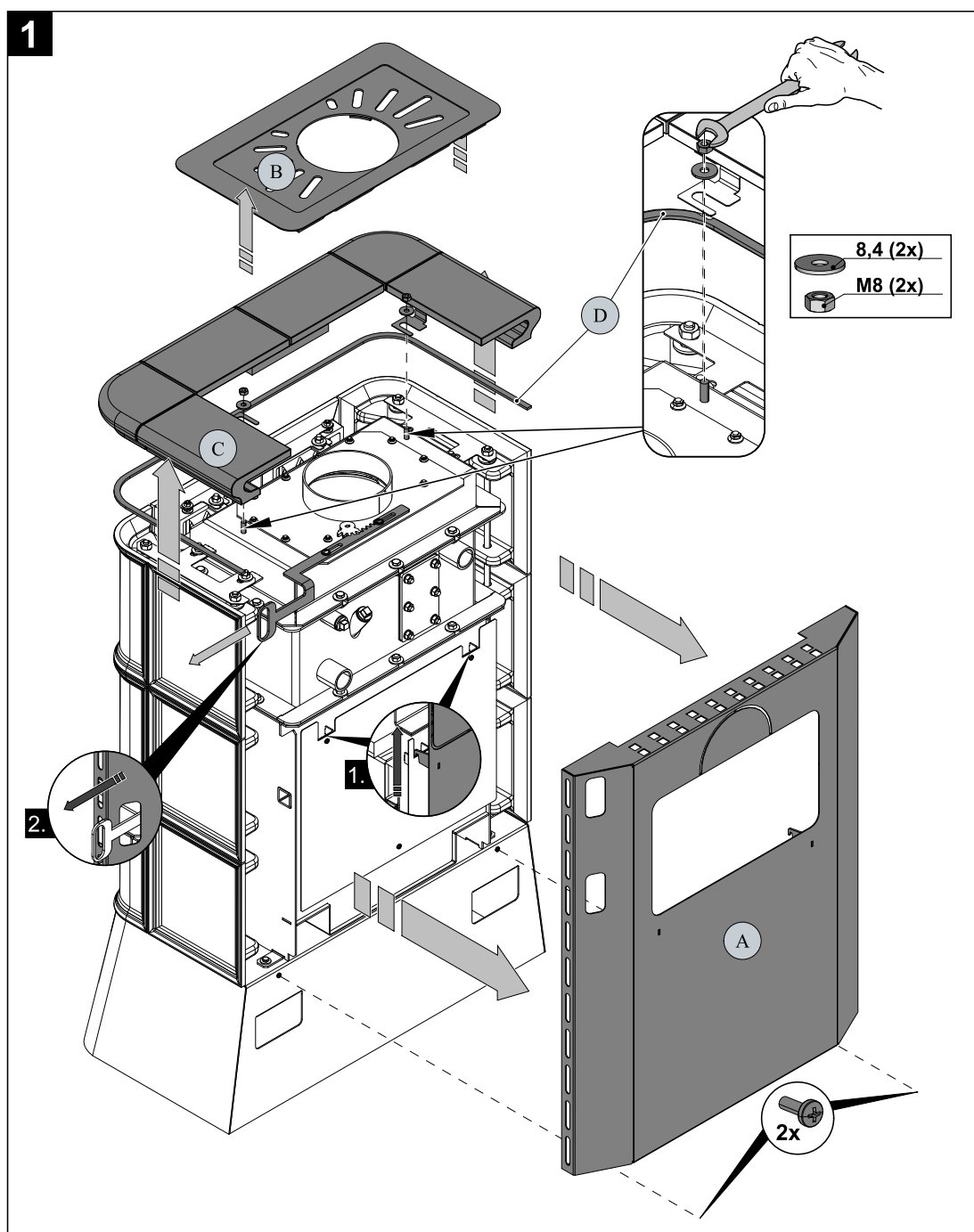
Montáž teplovodného výmenníka

SK

9. Demontáž teplovodného výmenníka

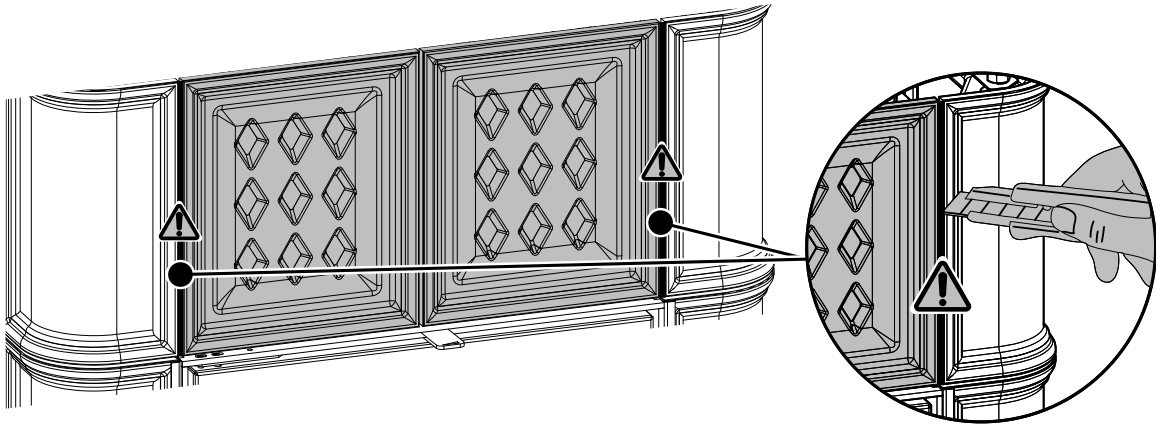
i Poznámka

Sada záslepy je dodávaná ako zvláštne príslušenstvo.

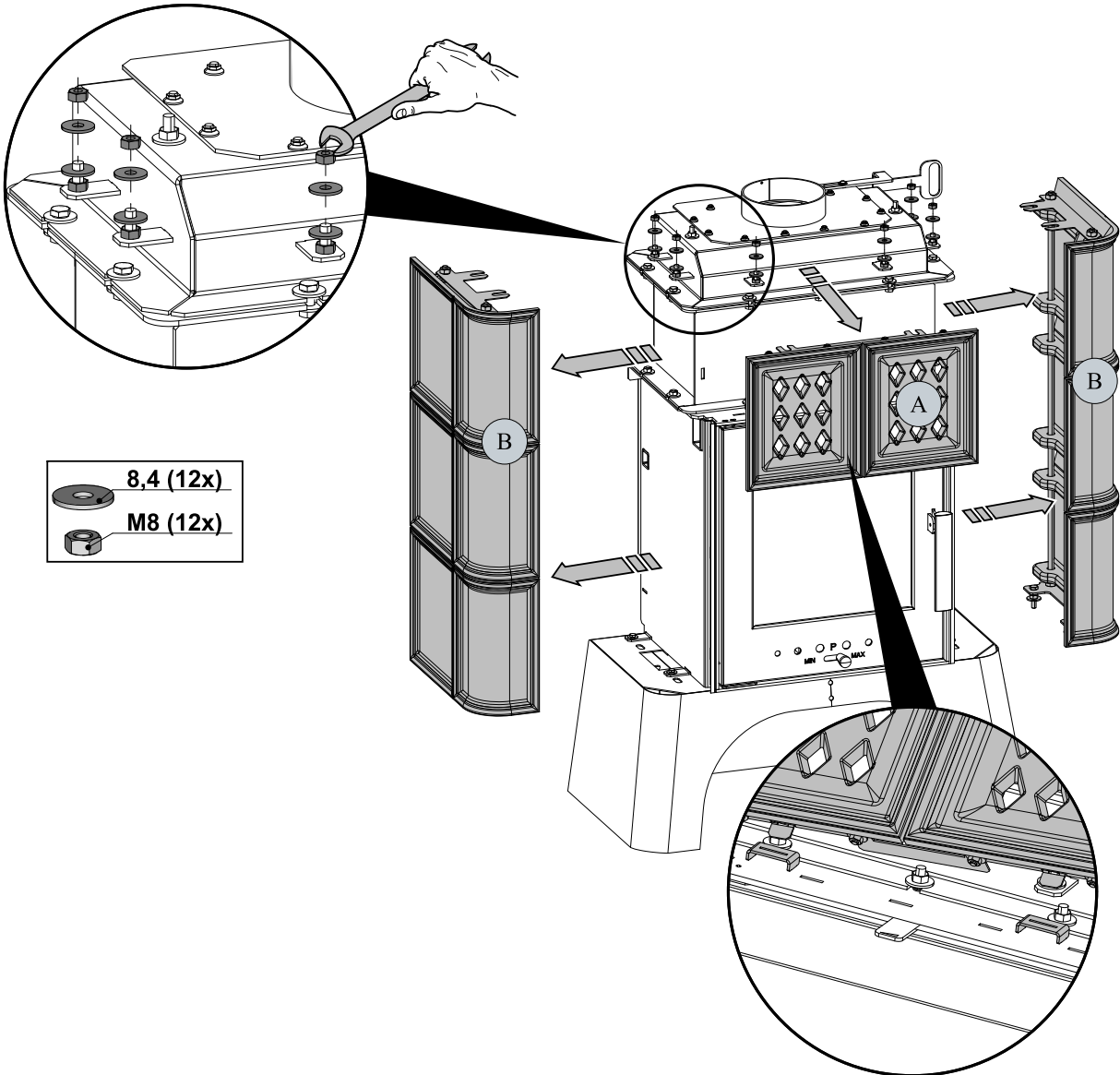


Pozícia	Názov	Množstvo	Číslo tovaru
—	Záslepný sada Treviso II	1 ks	0433900005000

2

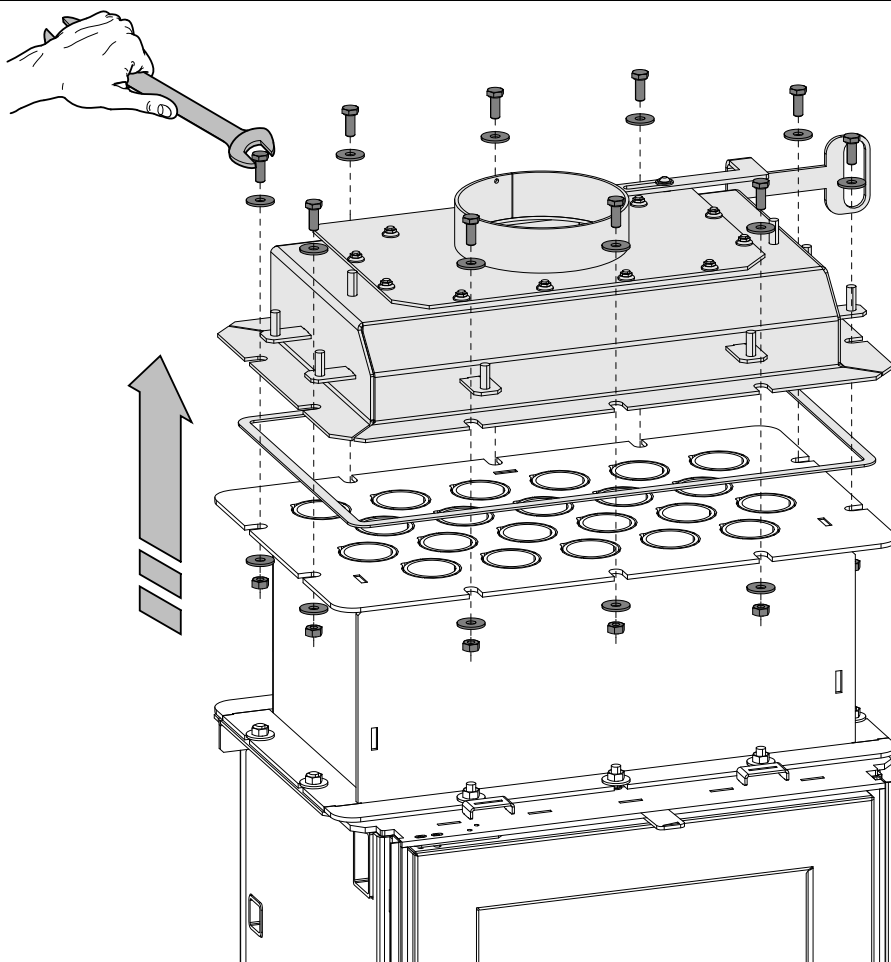





3



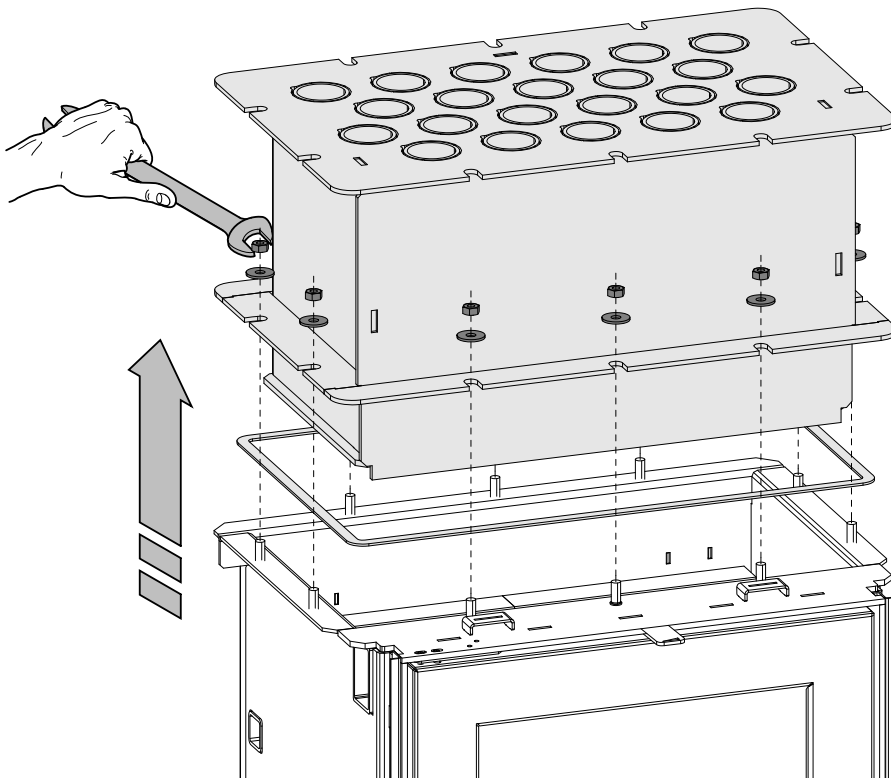
Demontáž teplovodného výmenníka



4



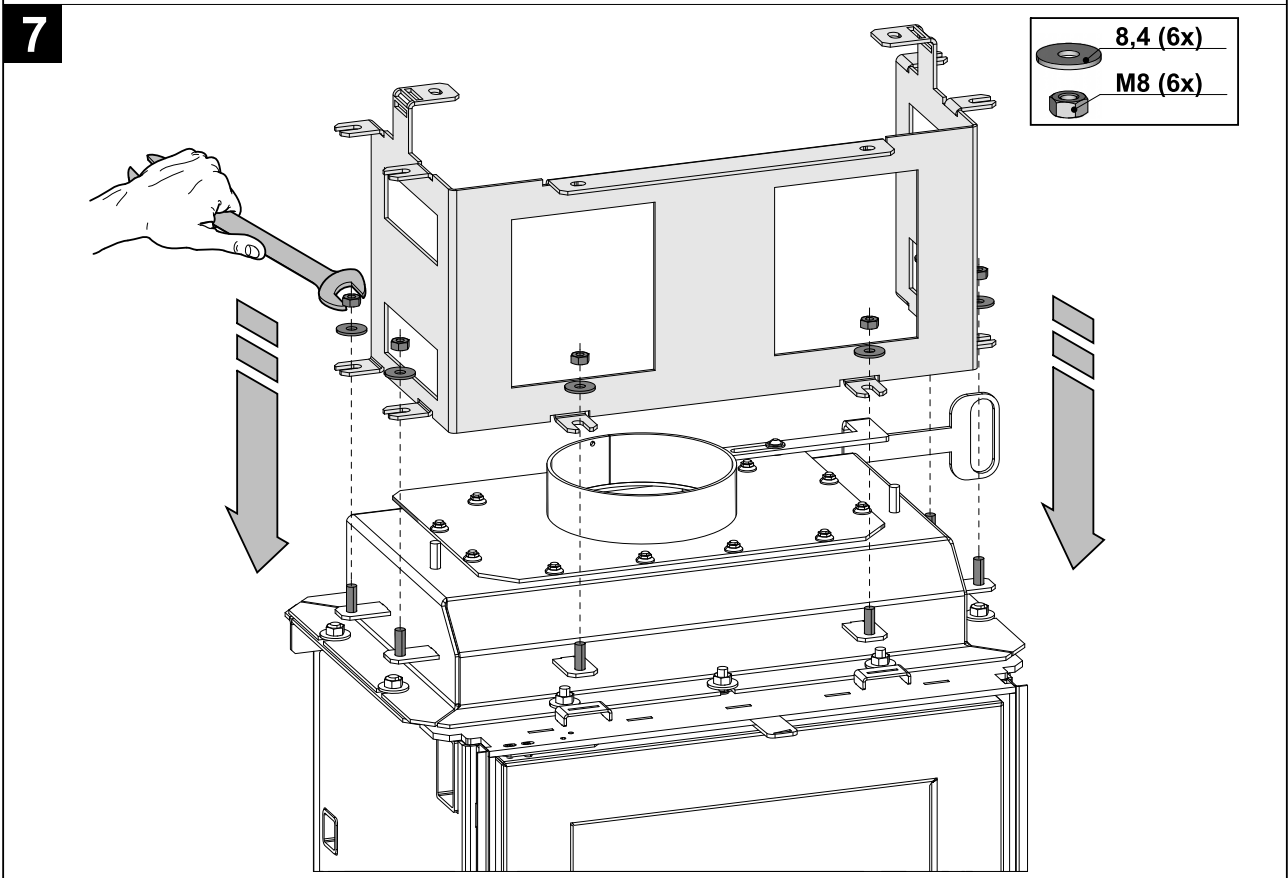
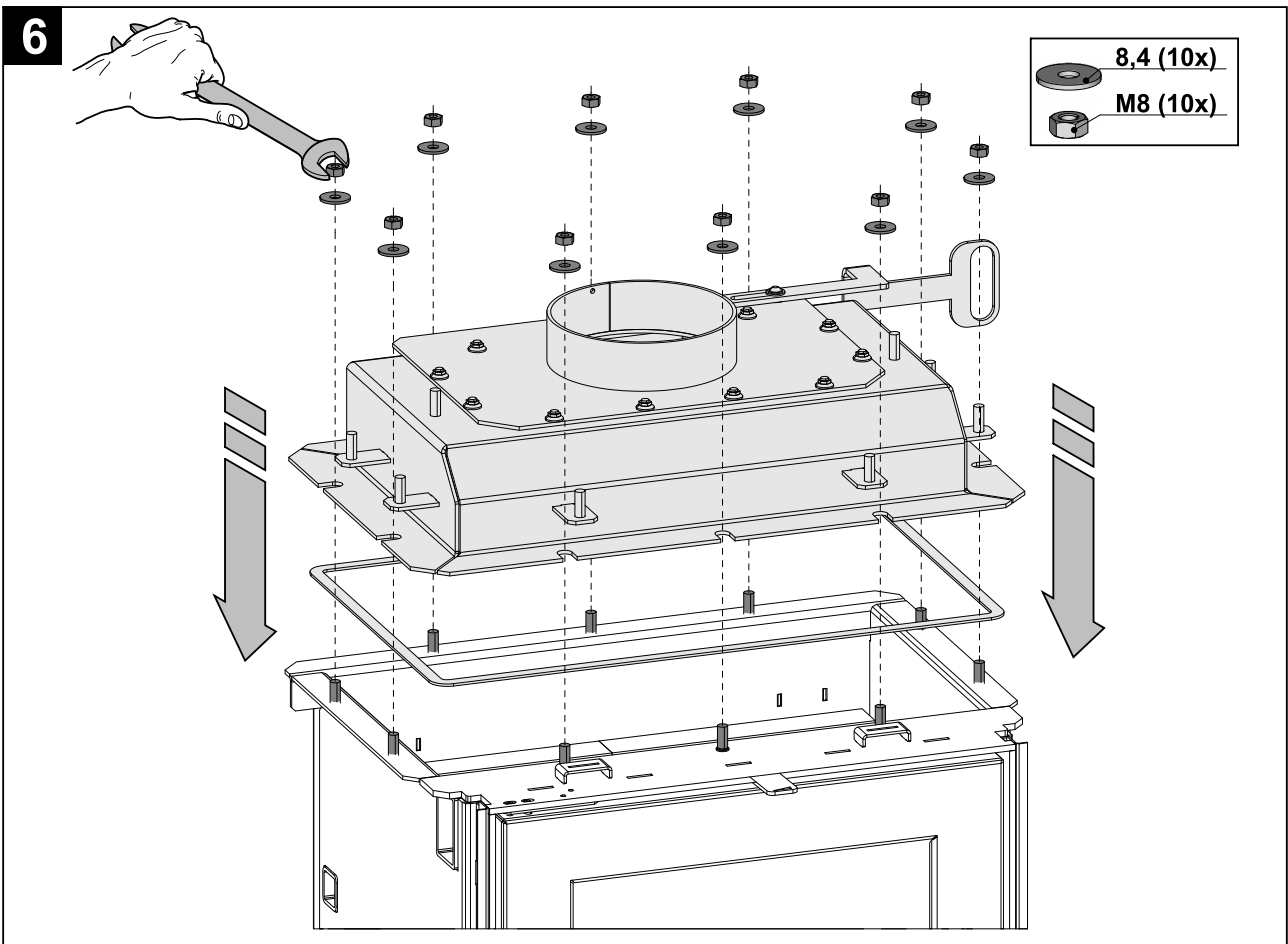
-  **M8x20 (10x)**
-  **8,4 (20x)**
-  **M8 (10x)**

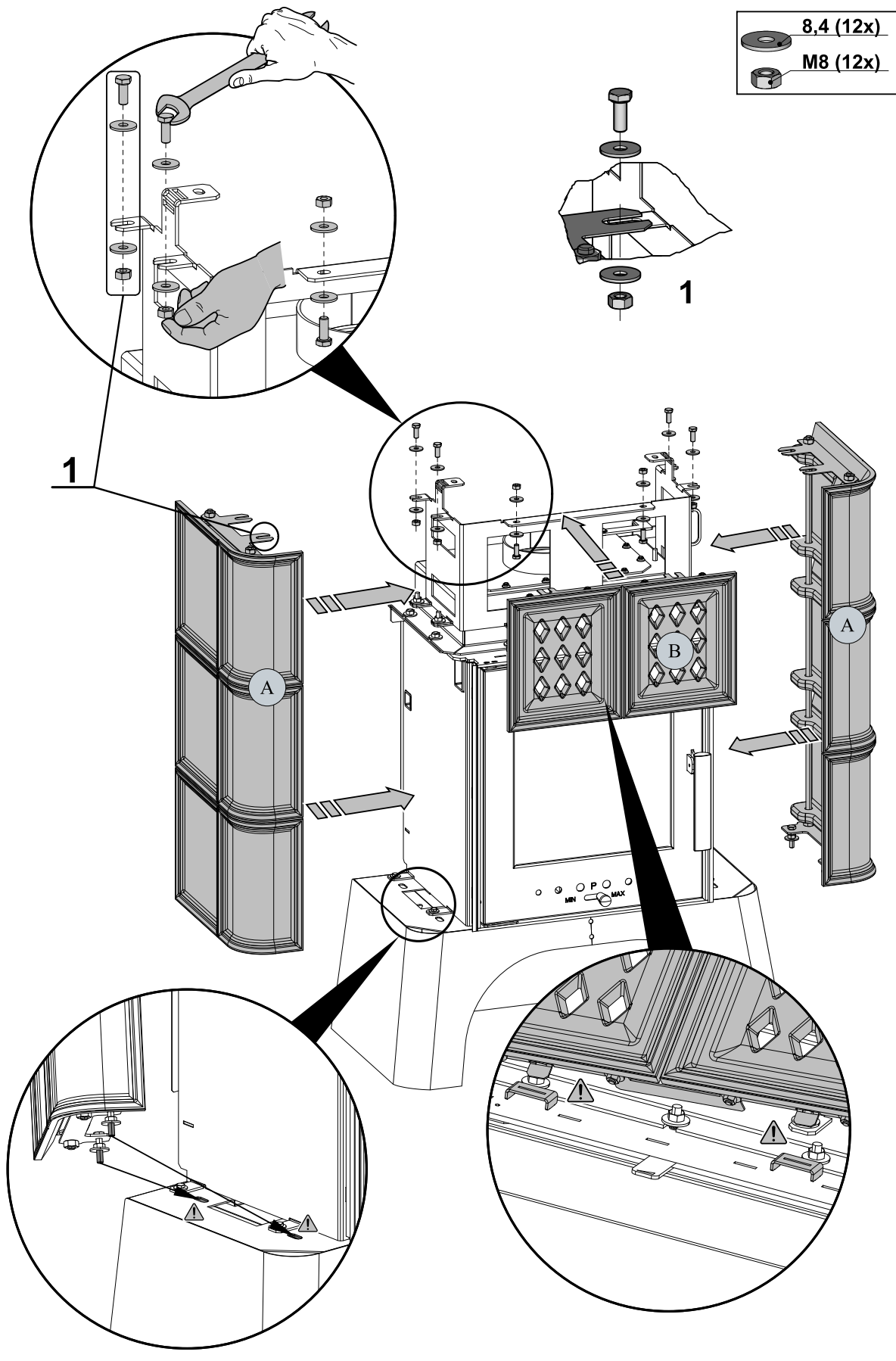
5



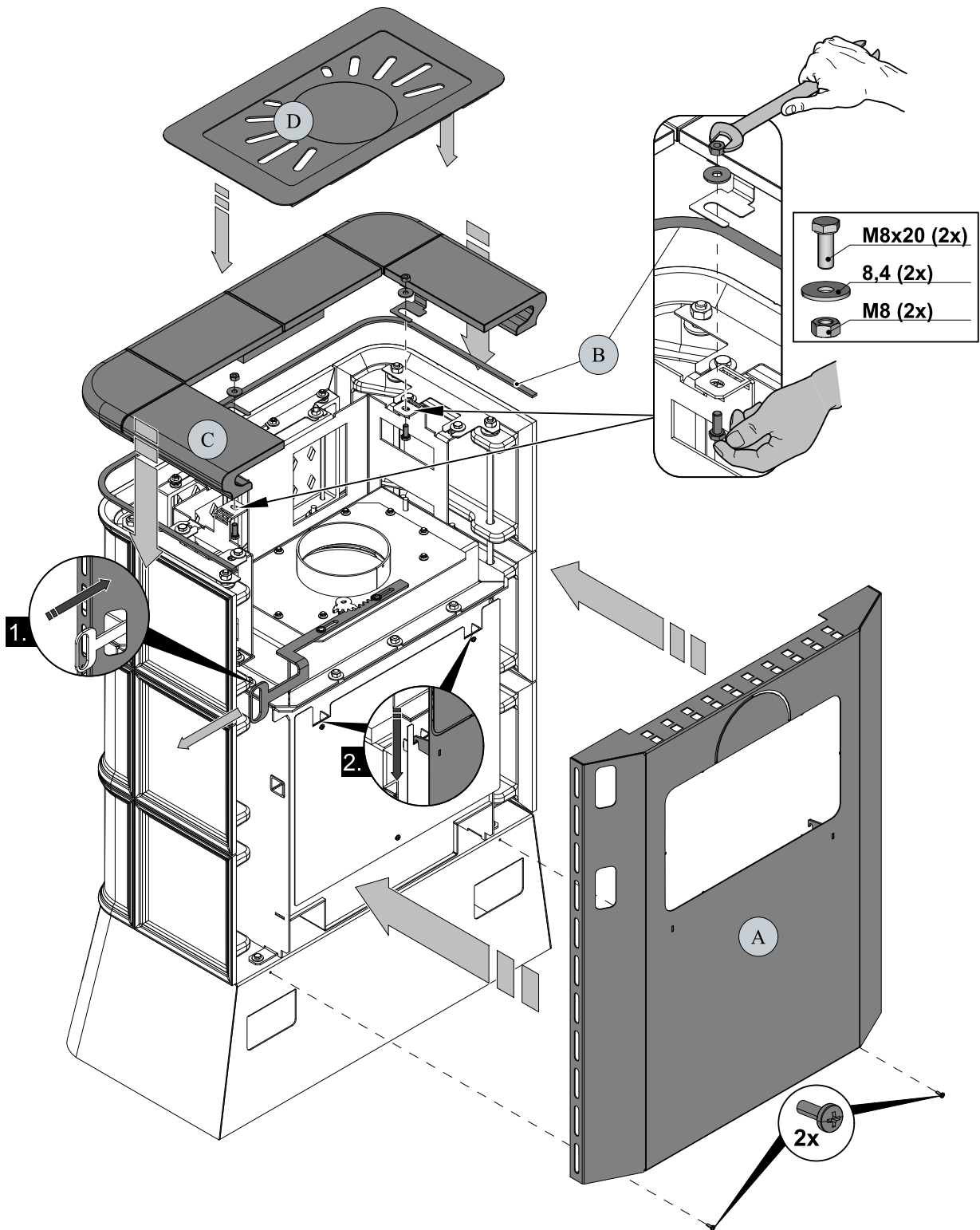
-  **8,4 (10x)**
-  **M8 (10x)**

SK





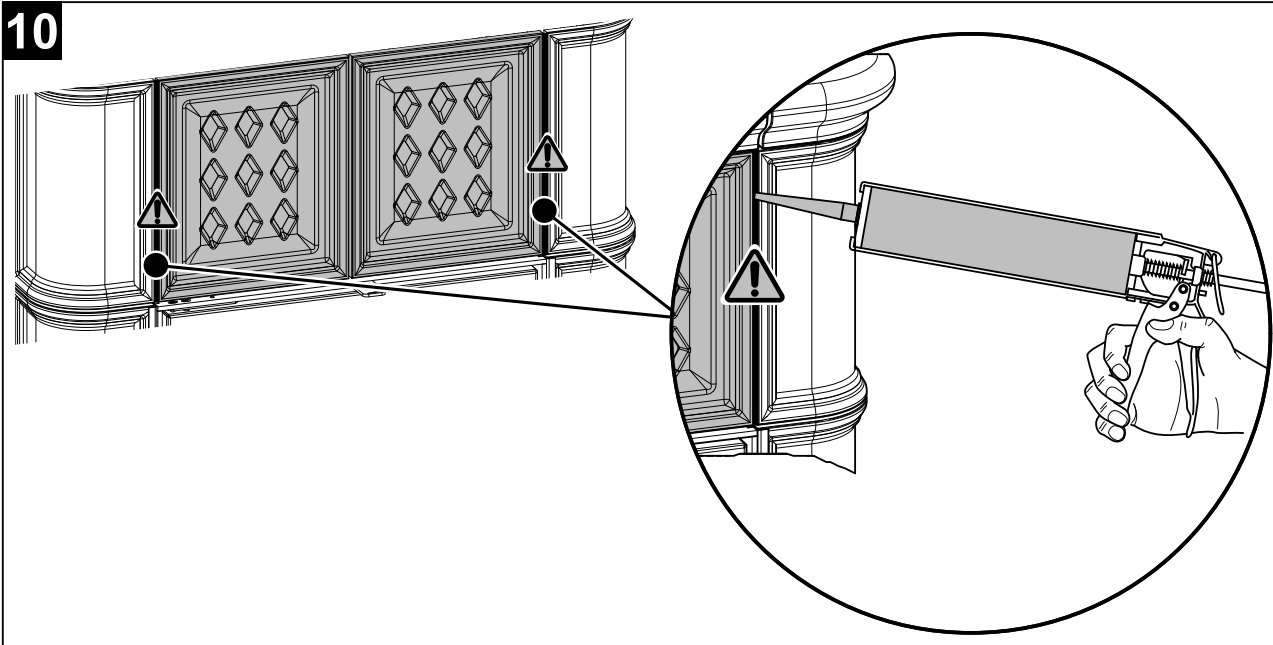
9



Demontáž teplovodného výmenníka

SK

10



11

