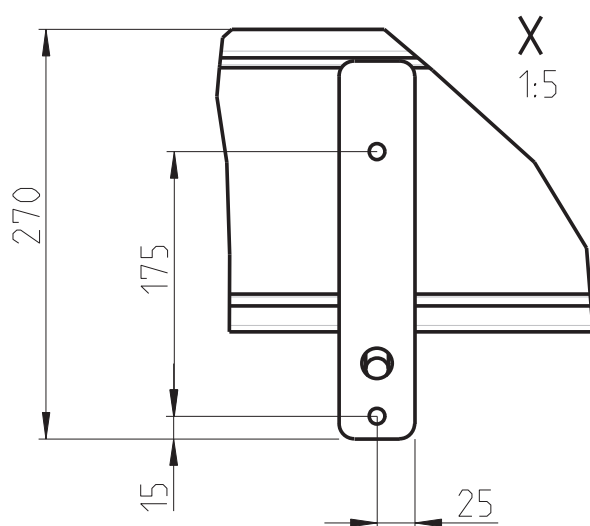
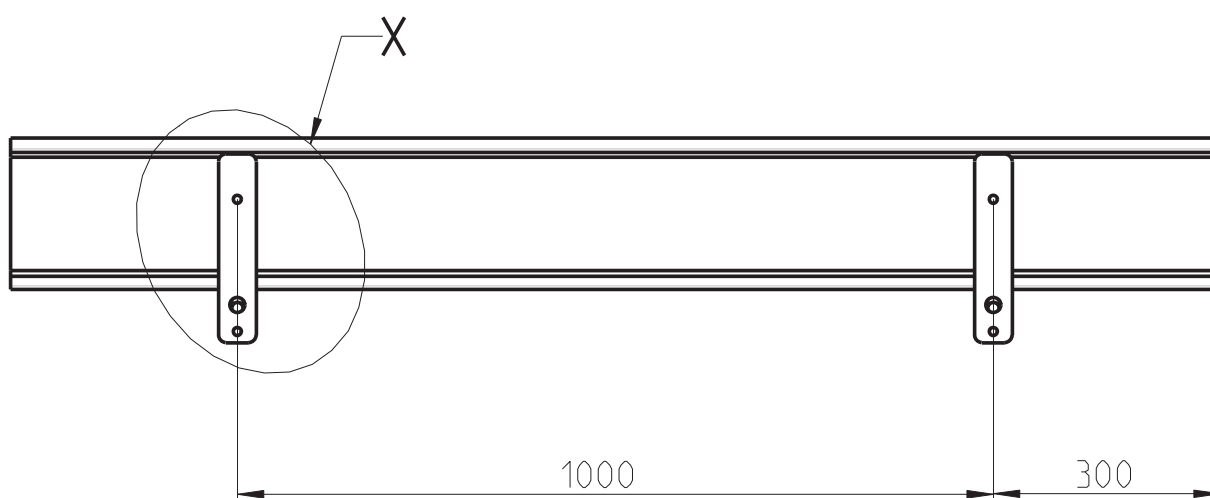


Anschraubmasse Pultvordach gebogen PT-G 160

1:10



Die angegebenen Masse sind Ca.-Masse.